

- Pro kontinuální měření výšky hladiny kapalin nebo syvkých materiálů
- Široké spektrum použití, přímá montáž do nádrží, nádob, jímek nebo sil a zásobníků
- Nastavování pomocí magnetického pera bez nutnosti úplného vyprázdnění nádrže a bez nutnosti manuální volby měřicího rozsahu
- Možnost lineárního měření i v nevodivých nebo různě tvarovaných nádobách
- Optická indikace funkce a stavu hladinoměru pomocí dvou LED
- Široký výběr elektrického připojení: konektor nebo kabelové vývody
- Pouzdro, elektrody a referenční trubky z nerezové oceli
- Varianty s izolovanou elektrodou pro agresivní nebo elektricky vodivá média



Kapacitní hladinoměry DLM[®] jsou určeny ke spojitému měření výšky hladiny kapalných a syvkých látek v nádržích, nádobách, jímkách nebo silech, zásobnících apod. Skládají se z pouzdra s elektronikou a měřicí elektrody. Elektronický díl převádí velikost kapacity na proudový signál (4 ... 20 mA) nebo napěťový signál (0 ... 10 V). Hladinoměry jsou vyráběny v několika modifikacích snímacích elektrod (tyčové a lanové). Elektrody mohou být potaženy izolací, což má význam pro zabezpečení funkčnosti v případě ulpívajících, elektricky vodivých a agresivních médií. Tyčové elektrody jsou k dispozici i ve verzi s referenční trubkou pro měření kapalin v nádržích z nevodivého materiálu.

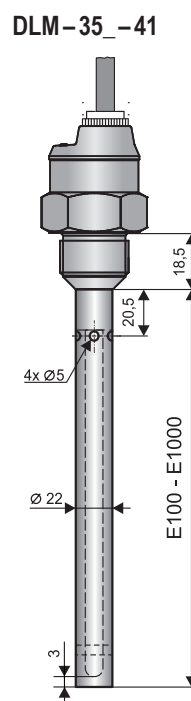
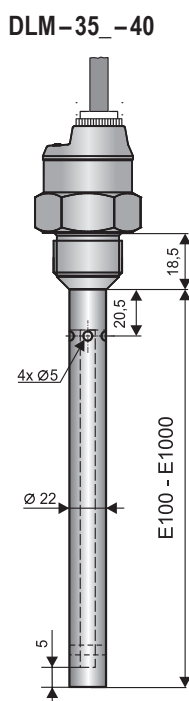
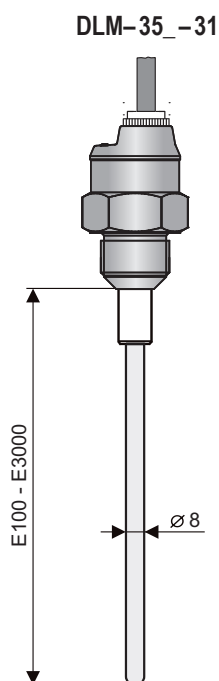
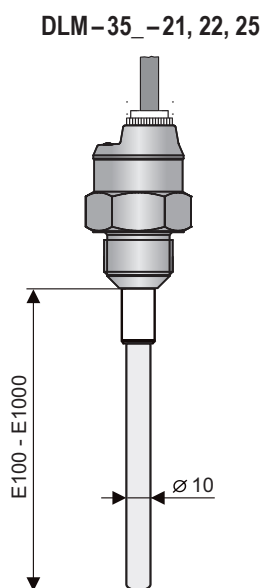
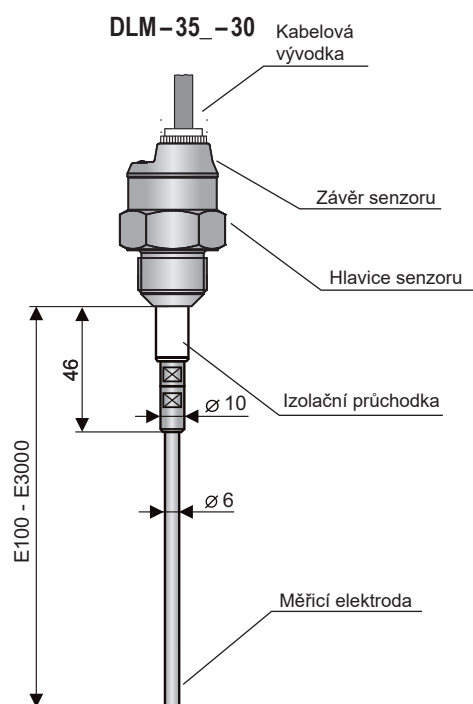
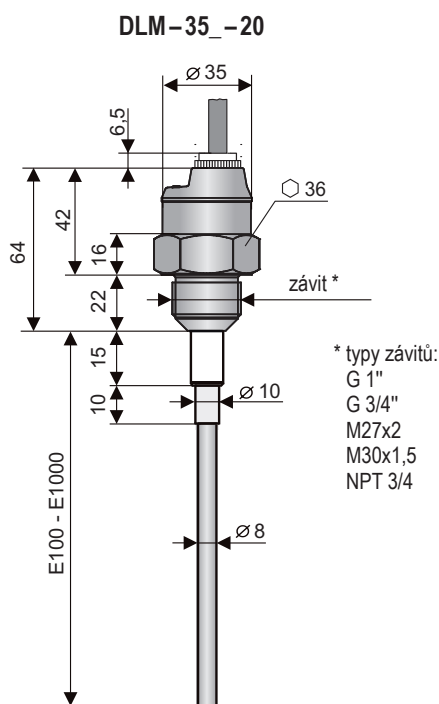
Hladinoměry jsou vyráběny v následujících provedeních: **N** – do prostorů bez nebezpečí výbuchu, **NT** – vysokoteplotní provedení do prostorů bez nebezpečí výbuchu, **Xi** – jiskrově bezpečné provedení do výbušných prostorů, **XiM** – jiskrově bezpečné provedení pro důlní prostory s nebezpečím vzniku ohrožení methanem nebo uhelným prachem a rovněž vysokoteplotní provedení (**NT**, **XiT**, **XiMT**). K dispozici je rovněž provedení s různými druhy procesního připojení (metrický a trubkový závit, tlakový závit NPT).

VARIANTY HLADINOMĚŘŮ

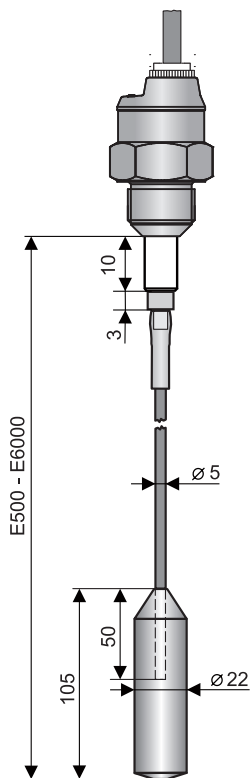
- **DLM-35_-20** **Neizolovaná tyčová elektroda** pro měření hladiny syvkých látek (cement, mouka, písek, plastové granuláty) a elektricky nevodivých kapalin (rostlinné oleje, nafta, benzín). Maximální délka elektrody 1 m.
- **DLM-35_-21** **Izolovaná tyčová elektroda (izolace FEP)** pro měření hladiny vody a jiných elektricky vodivých kapalin. Lze používat i pro znečištěné kapaliny v kovových nádržích, betonových jímkách apod. Maximální délka elektrody 1 m.
- **DLM-35_-22** **Izolovaná tyčová elektroda (izolace PFA)** se zvýšenou odolností proti pronikání (difúzi) par a plynů. Pro měření hladiny vody a jiných elektricky vodivých kapalin v potravinářském, farmaceutickém a chemickém průmyslu. Krátkodobě lze použít pro vysokoteplotní aplikace (např. sanitace horkou párou), nebo pro těkavé agresivní kapaliny apod. Maximální délka elektrody 1 m.
- **DLM-35_-25** jako DLM-35_-22, ale vyšší tlaková a mechanická odolnost při vysokých teplotách. Vhodné pro vysokoteplotní aplikace (horká pára), apod.
- **DLM-35_-30** **Neizolovaná prutová elektroda** pro měření hladiny syvkých látek (cement, mouka, písek, plastové granuláty) a elektricky nevodivých kapalin (rostlinné oleje, nafta, benzín). Maximální délka elektrody 3 m.
- **DLM-35_-31** **Izolovaná prutová elektroda (FEP)** pro snímání elektricky vodivých a agresivních kapalin. Lze používat i pro znečištěné kapaliny v kovových nádržích, betonových jímkách apod. Maximální délka elektrody 3 m.

- **DLM-35_-40** **Neizolovaná tyčová elektroda s referenční trubkou (koaxiální elektroda)** pro přesné měření hladiny neznečištěných elektricky nevodivých kapalin (oleje, nafta, benzín) Měření není závislé na tvaru nádrže a na přítomnosti předmětů v těsné blízkosti referenční trubky. Maximální délka elektrody 1 m.
- **DLM-35_-41** **Izolovaná tyčová elektroda s referenční trubkou (koaxiální elektroda)** pro přesné měření hladiny neznečištěných elektricky vodivých kapalin v plastových a skleněných nádržích. Měření není závislé na tvaru nádrže a na přítomnosti předmětů v těsné blízkosti referenční trubky. Maximální délka elektrody 1 m.
- **DLM-35_-50** **Neizolovaná lanová elektroda se závažím** pro měření hladiny sypkých materiálů (např. zrniny, písek, štěrk, cement apod.).
Maximální délka elektrody 6 m.

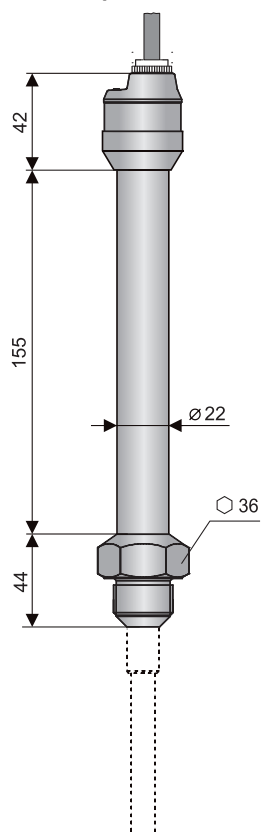
ROZMĚROVÉ NÁKRESY



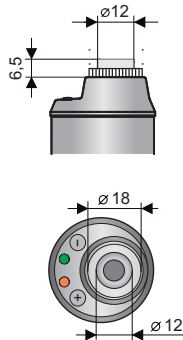
DLM-35_ -50



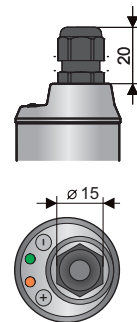
Vysokoteplotní provedení



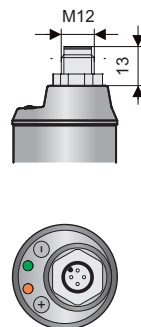
Provedení „A“ s krátkou nerezovou vývodkou



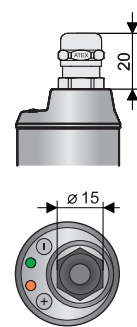
Provedení „B“ s plastovou závitovou vývodkou



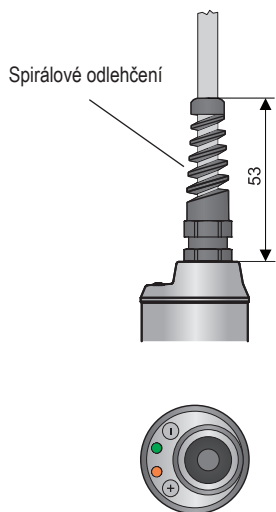
Provedení „C“ s konektorem M12



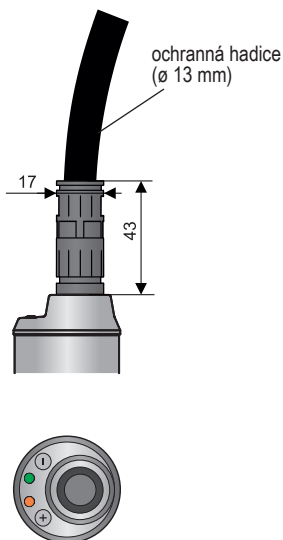
Provedení „D“ s kovovou prachotěsnou vývodkou



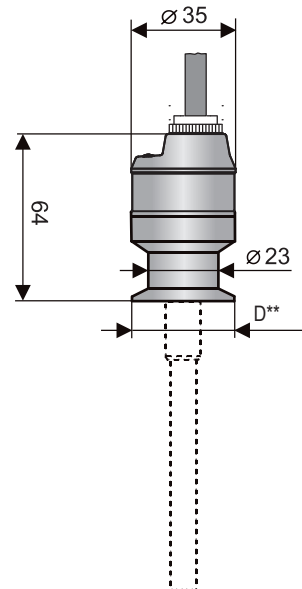
Provedení „V“ s plastovou vývodkou se spirálovým odlehčením - pro případ zvýšeného mechanického namáhání kabelu.



Provedení „H“ s vývodkou pro ochranné hadice - pro použití ve venkovním prostředí nebo v místě zvýšené vlhkosti.



Procesní připojení Tri-clamp



** D: Tri-Clamp C134 (ø 34 mm)
Tri-Clamp C150 (ø 50,5 mm)

Všechny uvedené rozměry jsou v mm

TECHNICKÉ PARAMETRY

ZÁKLADNÍ TECHNICKÉ ÚDAJE

Napájecí napětí	DLM-35N(T)-__-__-I DLM-35N(T)-__-__-U	9 ... 34 V DC 12 ... 34 V DC
Výstup proudový Výstup napěťový		4 ... 20 mA (2-vodičový) 0 ... 10 V (3-vodičový)
Proudový odběr	DLM-35__-__-__-I DLM-35__-__-__-U	3,75 ... 20,5 mA 5 mA (napěťový výstup naprázdno)
Nelinearita		max. 1 %
Teplotní chyba		max. 0,05% / K
Napěťová chyba pro proudový a napěťový výstup		max. 0,3 μ A/V a 0,1 mV/V
Svodový odpor (elektroda - pouzdro) / elektrická pevnost		1 M Ω / 200 V DC
Oddělovací kapacita (pouzdro - přívody) / elektrická pevnost		50 nF / 350 V AC
Oddělovací kapacita (elektroda - přívody) / elektrická pevnost		47 nF / 350 V AC
Rozsah pracovních teplot okolí		- 40 ... + 85 °C
Krytí	typ DLM-35__-__-C-__-__ typ DLM-35__-__-A(B,D,V,H)-__-__	IP67 IP68
Maximální zatěžovací odpor proudového výstupu (při U = 24 V)		R _{max} = 700 Ω
Hmotnost (bez elektrody)	provedení N provedení NT	cca 0,3 kg cca 0,6 kg
Kabel (u variant s kabelovou vývodkou)		PVC 2 x 0,75 mm ² nebo 3 x 0,5 mm ² (dle provedení)

MATERIÁLOVÉ PROVEDENÍ

část snímače	typová varianta	standardní materiál *
části v kontaktu s médiem:		
Hlavice (pouzdro)	všechny	nerez ocel W.Nr. 1.4301 (AISI 304)
Tyčová elektroda	všechny mimo DLM-35__-50	nerez ocel W.Nr. 1.4404 (AISI 316L)
Lanová elektroda	DLM-35__-50	nerez ocel W.Nr. 1.4401 (AISI 316)
Referenční trubka	DLM-35__-40, 41	nerez ocel W.Nr. 1.4301 (AISI 304)
Izolační průchodka	DLM-35__-20, 21, 22, 30, 31, 40, 41	PTFE
	DLM-35__-25, 50	PPS + GF40
Izolace elektrody	DLM-35__-21, 31, 41	FEP
	DLM-35__-22, 25	PFA
Závaží	DLM-35__-50	nerez ocel W.Nr. 1.4301 (AISI 304)
části které nejsou v kontaktu s médiem:		
Kabelová vývodka	DLM-35__-__-A	nerez ocel W.Nr. 1.4571 (AISI 316 Ti) / NBR
	DLM-35__-__-B	plast PA / NBR
	DLM-35__-__-D	niklovaná mosaz / PA / pryž CR / NBR
	DLM-35__-__-V	plast PA / NBR
	DLM-35__-__-H	plast PA / NBR
Konektor M12	DLM-35__-__-C	niklovaná mosaz / PA

* Vždy je nutné ověřit chemickou kompatibilitu materiálu s měřeným médiem. Po domluvě lze zvolit i jiný typ materiálu.

PROCESNÍ PŘIPOJENÍ

název	rozměr	označení
Trubkový závit	G 1"	G 1
	G 3/4"	G3/4
Metrický závit	M27x2	M27
	M30x1,5	M30
Trubkový kuželový závit	NPT 3/4	NPT
Bezspárové připojení (Tri-Clamp)	ø 34 mm	CI34
	ø 50,5 mm	CI50

ELEKTRICKÉ PARAMETRY (provedení Xi, XiT, XiM, XiMT)

Napájecí napětí	9 ... 30 V DC
Mezní hodnoty	Ui=30 VDC; Ii=132 mA; Pi=0,99 mW; Ci=35 nF; Li=10 μH
Orientační hodnota LC parametrů použitého kabelu	typicky C < 150 pF/m typicky L < 0,8 μH /m

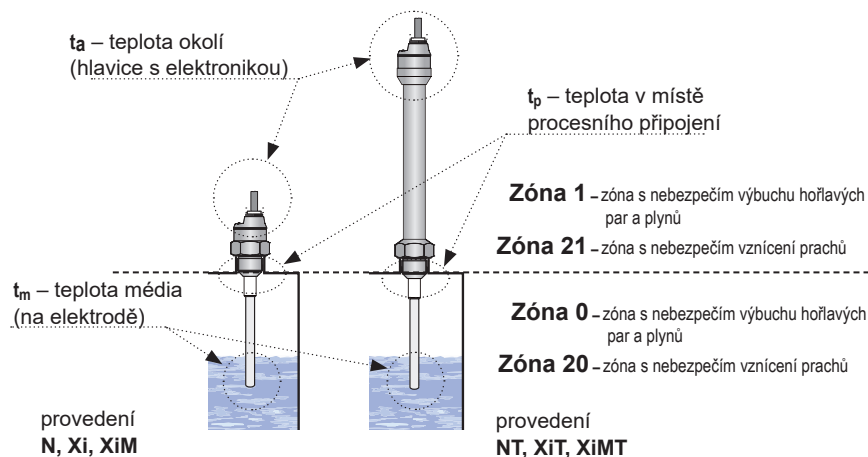
KLASIFIKACE PROSTOR (ČSN EN 60079-0, ČSN EN 60079-10-1(2))

DLM-35N	Základní provedení pro použití v prostorech bez nebezpečí výbuchu.
DLM-35NT	Vysokoteplotní provedení pro použití v prostorech bez nebezpečí výbuchu.
DLM-35Xi	Jiskrově bezpečné provedení pro použití v nebezpečných prostorech (výbušné plynné atmosféry nebo výbušné atmosféry s prachem) Ⓜ II 1 G Ex ia IIB T4 Ga; Ⓜ II 1 D Ex ia IIIC T120°C Da s jiskrově bezpečnou napájecí jednotkou, celý snímač zóna 0 a 20.
DLM-35XiT	Jiskrově bezpečné vysokoteplotní provedení pro použití v nebezpečných prostorech (výbušné plynné atmosféry nebo výbušné atmosféry s prachem) Ⓜ II 1/2 G Ex ia IIB T4 Ga/Gb; Ⓜ II 1/2 D Ex ia IIIC T120°C Da/Db s jiskrově bezpečnou napájecí jednotkou, elektrodová část zóna 0 a 20, hlavice zóna 1 a 21.
DLM-35XiM	Jiskrově bezpečné provedení pro použití v dolech s výskytem methanu nebo uhelného prachu Ⓜ I M1 Ex ia I Ma s jiskrově bezpečnou napájecí jednotkou.
DLM-35XiMT	Jiskrově bezpečné vysokoteplotní provedení pro použití v dolech s výskytem methanu nebo uhelného prachu Ⓜ I M1 Ex ia I Ma s jiskrově bezpečnou napájecí jednotkou.

TEPLTNÍ ODOLNOST (provedení N, NT, Xi, XiM, XiT, XiMT)

varianta provedení	teplota tm	teplota tp	teplota ta
DLM-35N-20, 30	-40°C ... +300°C	-40°C ... +85°C	-40°C ... +85°C
DLM-35N-21, 22, 31, 40, 41	-40°C ... +200°C	-40°C ... +85°C	-40°C ... +85°C
DLM-35N-25	-40°C ... +200°C	-40°C ... +85°C	-40°C ... +85°C
DLM-35N-50	-40°C ... +250°C	-40°C ... +85°C	-40°C ... +85°C
DLM-35NT-20, 30,	-40°C ... +300°C	-40°C ... +200°C	-40°C ... +85°C
DLM-35NT-21, 22, 31, 40, 41	-40°C ... +200°C	-40°C ... +200°C	-40°C ... +85°C
DLM-35NT-25	-40°C ... +200°C	-40°C ... +200°C	-40°C ... +85°C
DLM-35NT-50	-40°C ... +250°C	-40°C ... +200°C	-40°C ... +85°C
DLM-35Xi, XiM-20, 30	-40°C ... +300°C	-40°C ... +75°C	-40°C ... +75°C
DLM-35Xi, XiM-21, 22, 31, 40, 41	-40°C ... +200°C	-40°C ... +75°C	-40°C ... +75°C
DLM-35Xi, XiM-25	-40°C ... +200°C	-40°C ... +75°C	-40°C ... +75°C
DLM-35Xi, XiM-50	-40°C ... +250°C	-40°C ... +75°C	-40°C ... +75°C
DLM-35XiT, XiMT-20, 30	-40°C ... +300°C	-40°C ... +200°C	-40°C ... +75°C
DLM-35XiT, XiMT-21, 22, 31, 40, 41	-40°C ... +200°C	-40°C ... +200°C	-40°C ... +75°C
DLM-35XiT, XiMT-25	-40°C ... +200°C	-40°C ... +200°C	-40°C ... +75°C
DLM-35XiT, XiMT-50	-40°C ... +250°C	-40°C ... +200°C	-40°C ... +75°C
DLM-35XiM (XiMT) - důlní prostředí	max. 150°C na jakémkoliv povrchu kde uhelný prach může tvořit vrstvy		

Pozn.: Pro správnou funkci hladinoměru nesmí být překročen žádný z uvedených rozsahů teplot (tp, tm ani ta).
Uvedené teploty jsou názorně vysvětleny na Obr.



Zobrazení oblastí pro měření teplot a zón výbušnosti

TLAKOVÁ ODOLNOST (provedení N, NT, Xi, XiM, XiT, XiMT)

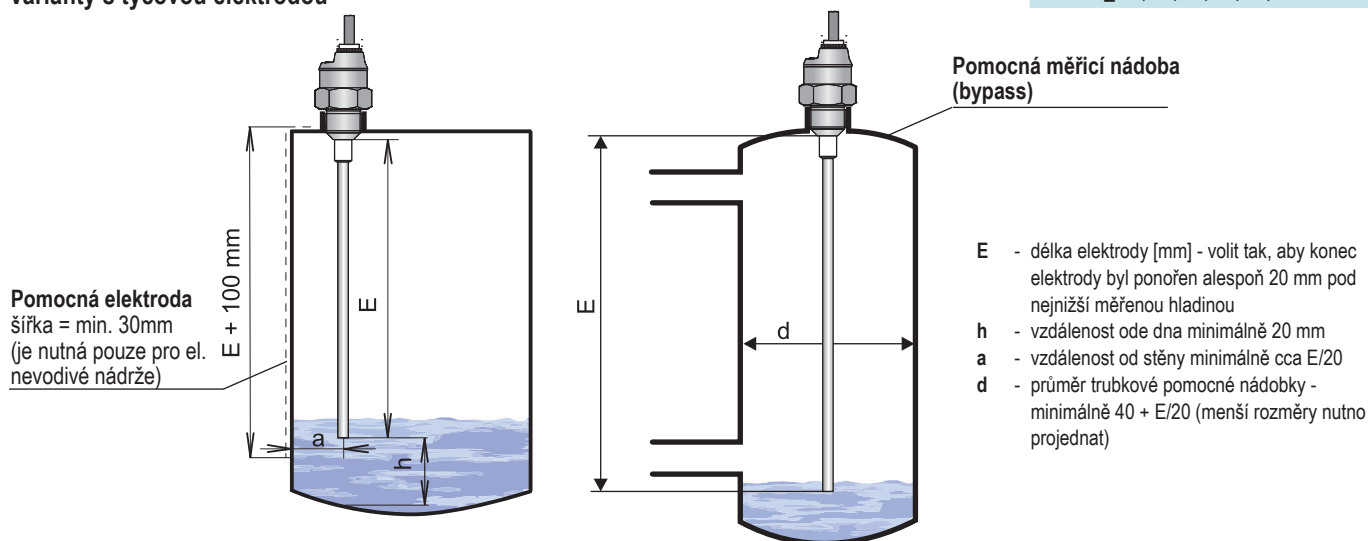
varianta provedení	maximální pracovní tlak pro teplotu tp				
	do 30°C	do 85°C	do 120°C	do 150°C	do 200°C
DLM-35N-20, 30	5 MPa (50 bar)	2,5 MPa (25 bar)	–	–	–
DLM-35N-21, 22, 31, 40, 41	5 MPa (50 bar)	2,0 MPa (20 bar)	–	–	–
DLM-35N-25	2,0 MPa (20 bar)	2,0 MPa (20 bar)	–	–	–
DLM-35N-50	0,1 MPa (1 bar)	0,1 MPa (1 bar)	–	–	–
DLM-35NT-20, 30,	5 MPa (50 bar)	2,5 MPa (25 bar)	1,5 MPa (15 bar)	1 MPa (10 bar)	0,5 MPa (5 bar)
DLM-35NT-21, 22, 31, 40, 41	5 MPa (50 bar)	2,0 MPa (20 bar)	1,5 MPa (15 bar)	1 MPa (10 bar)	0,1 MPa (1 bar)
DLM-35NT-25	2,0 MPa (20 bar)	2,0 MPa (20 bar)	2,0 MPa (20 bar)	2,0 MPa (20 bar)	2,0 MPa (20 bar)
DLM-35NT-50	0,1 MPa (1 bar)	0,1 MPa (1 bar)	0,1 MPa (1 bar)	0,1 MPa (1 bar)	0,1 MPa (1 bar)
DLM-35Xi, XiM-20, 30	5 MPa (50 bar)	2,5 MPa (25 bar)	–	–	–
DLM-35Xi, XiM-21, 22, 31, 40, 41	5 MPa (50 bar)	2,0 MPa (20 bar)	–	–	–
DLM-35Xi, XiM-25	2,0 MPa (20 bar)	2,0 MPa (20 bar)	–	–	–
DLM-35Xi, XiM-50	0,1 MPa (1 bar)	0,1 MPa (1 bar)	–	–	–
DLM-35XiT, XiMT-20, 30	5 MPa (50 bar)	2,5 MPa (25 bar)	1,5 MPa (15 bar)	1 MPa (10 bar)	0,5 MPa (5 bar)
DLM-35XiT, XiMT-21, 22, 31, 40, 41	5 MPa (50 bar)	2,0 MPa (20 bar)	1,5 MPa (15 bar)	1 MPa (10 bar)	0,1 MPa (1 bar)
DLM-35XiT, XiMT-25	2,0 MPa (20 bar)	2,0 MPa (20 bar)	2,0 MPa (20 bar)	2,0 MPa (20 bar)	2,0 MPa (20 bar)
DLM-35XiT, XiMT-50	0,1 MPa (1 bar)	0,1 MPa (1 bar)	0,1 MPa (1 bar)	0,1 MPa (1 bar)	0,1 MPa (1 bar)

POKYNY K INSTALACI

- Hladinoměry s izolovanou elektrodou jsou vybaveny ochrannou krytkou na konci elektrody, kterou je nutno před montáží sejmut.
- Hladinoměry DLM® lze montovat ve svislé, vodorovné nebo šikmé poloze do pláště nádoby, zásobníku nebo na upevňovací konzolu v jímce zašroubovaním do návarku, připevněním pomocí matice, nebo procesním připojením TriClamp®.
- Při montáži hladinoměru do kovové nádrže nebo zásobníku není nutno pouzdro zvlášť zemnit.
- V případě instalace v betonových jímkách nebo silech je vhodné instalovat hladinoměr na pomocnou kovovou konstrukci (konzolu, víko, apod.) a tu pak spojit s kovovým neustále ponořeným předmětem, popř. s ocelovými výztuhami v betonu (armováním).
- Při měření hladiny látek v plastových nebo skleněných nádobách hladinoměrem bez referenční trubky je nutno propojit zemnicí šroub na hlavici snímače s pomocnou elektrodou, která se vhodným způsobem upevní na vnější plášť nádoby (popř. na vnitřní stěnu). Materiál pomocné elektrody je třeba volit s přihlédnutím k pracovnímu prostředí a vlastnostem měřené látky.

Varianty s tyčovou elektrodou

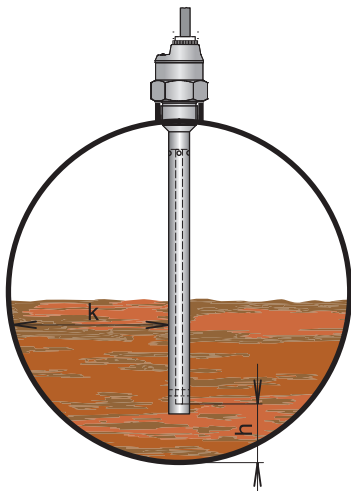
DLM-35_-20, 21, 22, 25, 30, 31



Instalace hladinoměru s tyčovou elektrodou

Varianty s referenční trubkou

DLM-35_-40, 41

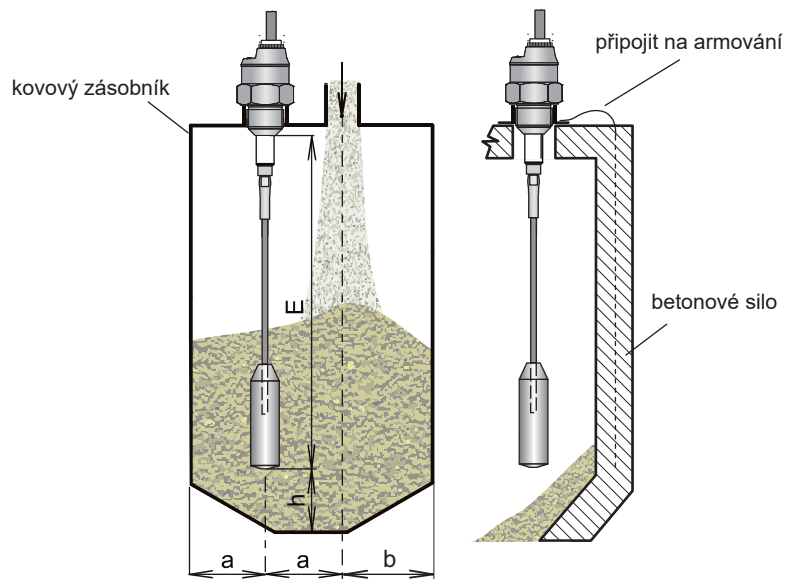


Instalace hladinoměru s referenční trubkou

- h** - vzdálenost ode dna - minimálně 20 mm s ohledem na možnost přítomnosti těžších frakcí (vody) a nečistot
- k** - vzdálenost od stěny - libovolná

Varianty s lanovou elektrodou

DLM-35_-50



Instalace hladinoměru s lanovou elektrodou

- E** - délka elektrody [mm] - volit tak, aby konec elektrody byl alespoň 20 mm pod nejnižší měřenou hladinou
- h** - vzdálenost ode dna - minimálně 100 mm
- a** - vzdálenost od stěny - min. E/20, jinak volit co největší (co nejdále od stěny), doprostřed mezi stěnu a svislou vpusť

ELEKTRICKÉ PŘIPOJENÍ

Kladný pól napájení (+U) se připojuje na hnědý vodič BN popř. pin konektoru č.1, záporný pól (0V) na modrý vodič BU popř. pin konektoru č.3 a výstupní napětí (U_{out}) na vodič černý BK popř. pin konektoru č.4.

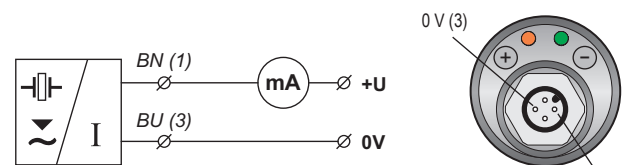
Schémat připojení jsou uvedeny na obrázcích.

Pozn.: V případě silného okolního elektromagnetického rušení, souběhu vodičů se silovými rozvody, nebo při vedení na vzdálenosti větší než 30 m, doporučujeme použití stíněného kabelu.

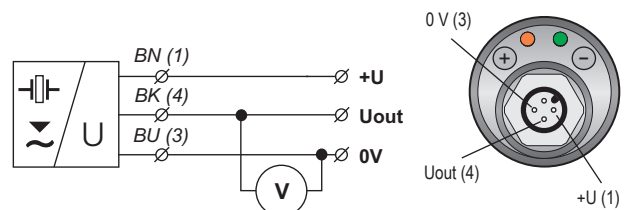
Hladinoměry DLM-35 s typem kabelové vývodky A, B, D, V nebo H se připojují k vyhodnocovacím jednotkám pevně připojeným PVC kabelem.

Hladinoměry DLM-35 se způsobem připojení typu C se připojují k vyhodnocovacím jednotkám prostřednictvím konektorové zásuvky se zalisovaným kabelem (délka 2 nebo 5 m), nebo prostřednictvím rozebíratelné konektorové zásuvky bez kabelu (viz příslušenství), konektor není součástí snímače. V tomto případě kabel připojíme na vnitřní piny zásuvky. Doporučený průměr tohoto kabelu je 4 až 6 mm (doporučený průřez žil je 0,25 až 0,5 mm²).

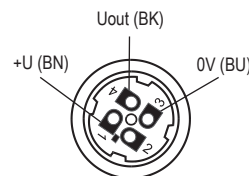
Délku kabeláže u varianty Xi, XiT, XiM, XiMT je nutno volit s ohledem na maximální přípustné parametry (zejména indukčnost a kapacitu) vnějšího jiskrově bezpečného obvodu napájecích jednotek IRU-420.



Připojovací schéma a vnitřní pohled na konektor hladinoměru DLM (varianta - I)



Připojovací schéma a vnitřní pohled na konektor hladinoměru DLM (varianta - U)



Vnitřní pohled na konektorovou zásuvku (varianta "C")

vysvětlivky:

- (1...)- čísla svorek konektorové zásuvky
- BN - hnědá
- BU - modrá
- BK - černá



Elektrické připojení je možno provádět pouze v beznapěťovém stavu!

Zdroj napájecího napětí musí být řešen jako stabilizovaný zdroj malého bezpečného napětí s galvanickým oddělením. V případě použití spínaného zdroje je nutno, aby jeho konstrukce účinně potlačovala souhlasné rušení na sekundární straně (common mode interference). Pokud je spínaný zdroj vybaven ochrannou svorkou PE, je nutno ji bezpodmínečně uzemnit! Jiskrově bezpečná zařízení typu DLM-35Xi (XiT, XiM, XiMT) musí být napájena z jiskrově bezpečného zdroje splňujícího výše uvedené požadavky.



Vzhledem k možnému výskytu elektrostatického náboje na nevodivých částech snímače, je nutno všechny snímače určené do prostorů s nebezpečím výbuchu typu DLM-35Xi (XiT, XiM, XiMT) uzemnit. To lze provést uzemněním el. vodivé nádrže, nebo el. vodivého víka nádrže a v případě el. nevodivé nádrže použitím a uzemněním pomocné deskové elektrody PDE-27.

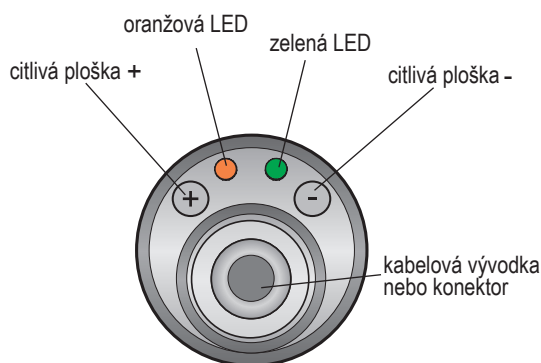
Pokud je hladinoměr (snímač) umístěn ve venkovním prostředí ve vzdálenosti větší než 20 m od venkovního rozvaděče nebo od uzavřené budovy, je nutno elektrický přívod k hladinoměru (snímači) doplnit vhodnou přepětovou ochranou.

V případě silného okolního elektromagnetického rušení, souběhu přívodního kabelu se silovým vedením, nebo jeho délky větší než 30 m, doporučujeme použití stíněného kabelu a jeho stínění uzemnit na straně zdroje.

NASTAVENÍ

Nastavení měřicího rozsahu se provádí dotekem magnet. pera k citlivým ploškám „-“ a „+“. Citlivá ploška „-“ slouží pro vstup do nastavovacího režimu pro nastavení meze 4 mA (0V) a snižování nastavovaného proudu (napětí). Po dosažení požadovaného proudu (napětí) se vyčká na trvalé rozsvícení oranžové LED a pak přiložením magnetického pera na citlivou plošku „-“ se provede potvrzení nastavené hodnoty. Citlivá ploška „+“ slouží pro vstup do nastavovacího režimu pro nastavení meze 20 mA (10V) a zvyšování nastavovaného proudu (napětí). Po dosažení požadovaného proudu (napětí) se vyčká na trvalé rozsvícení oranžové LED a pak přiložením magnetického pera na citlivou plošku „+“ se provede potvrzení nastavené hodnoty. Průběh nastavování je indikován oranžovou kontrolkou „STATE“. Správnou funkci měření hladiny signalizuje zelená kontrolka „RUN“.

Bližší informace naleznete v návodu k obsluze.

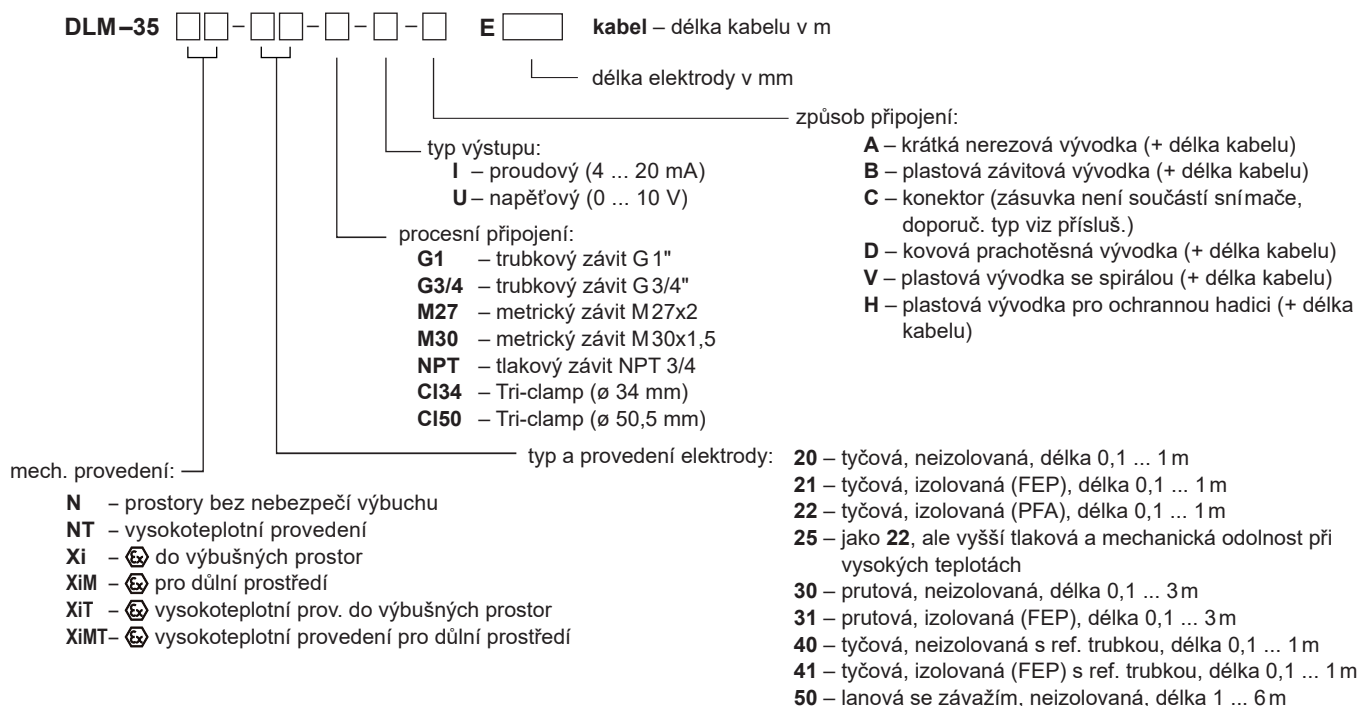


Pohled shora na hladinoměr

SIGNALIZACE STAVŮ A PORUCH

kontrolka	barva	funkce
"RUN"	zelená	<p>Indikace funkce měření</p> <p>blikání – (opakuje se podle periody měření cca 0,5 s) – správná funkce měření hladiny</p> <p>nesvítil – nesprávná instalace nebo porucha funkce. LED také nesvítil při režimu nastavování mezí.</p> <p>střídavé blikání zelené a oranžové LED – chybně nastavené meze</p>
"STATE"	oranžová	<p>Indikace nastavování</p> <p>pomalé blikání – signalizace nastavování meze 4 mA (0V)</p> <p>rychlé blikání – signalizace nastavování meze 20 mA (10V)</p> <p>trvalý svit – hladinoměr je připraven k potvrzení nastavení meze pomocí mag. pera</p> <p>3x krátké bliknutí – potvrzení nastavení</p> <p>současný svit zelené a oranžové LED – během přiložení mag. pera, kdy se potvrzuje nastavení meze</p>

ZPŮSOB ZNAČENÍ



PŘÍKLADY SPRÁVNÉHO OZNAČENÍ

DLM-35N-20-M27-I-B E200 kabel 5 m

(N) provedení do normálních prostor; (20) neizolovaná válcová elektroda; (M27) procesní připojení závitem M27; (I) výstup proudový; (B) plastová závitová vývodka; (E200) elektroda délky 200 mm.

DLM-35N-21-G3/4-U-C E580

(N) provedení do normálních prostor; (21) tyčová izolovaná elektroda (FEP); (G3/4) procesní připojení závitem G3/4"; (U) výstup napěťový; (C) konektor; (E580) elektroda délky 580 mm.

DLM-35N-40-M30-I-H E900

(N) provedení do normálních prostor; (40) tyčová neizolovaná elektroda s referenční trubicou; (M30) procesní připojení závitem M30; (I) výstup proudový; (H) vývodka pro ochrannou hadici; (E900) elektroda délky 900 mm.

DLM-35XiT-20-M27-I-B E200 kabel 5 m

(XiT) vysokoteplotní prov. do výbušných prostor; (20) neizolovaná válcová elektroda; (M27) procesní připojení závitem M27; (I) výstup proudový; (B) plastová závitová vývodka; (E200) elektroda délky 200 mm.

DLM-35N-22-CI50-U-A E200 kabel 5 m

(N) provedení do normálních prostor; (22) tyčová izolovaná elektroda (PFA); (CI50) procesní připojení Tri-clamp (ø 50,5 mm); (U) výstup napěťový; (A) krátká nerezová vývodka; (E200) elektroda délky 200 mm.

PŘÍSLUŠENSTVÍ

standardní - v ceně jednotky

- 1x magnetické pero MP-8
- 1x bezazbestové těsnění *

volitelné - za příplatek (viz katalogový list příslušenství)

- kabel (nad standardní délku 2 m)
- připojovací konektor ELWIKa nebo ELKA
- ocelový nebo nerezový návarek
- ochranná hadice (pro typ kabelové vývodky H)
- nerezová upevňovací matice
- různé druhy těsnění (PTFE, Al, apod.)

* Tlaková odolnost viz. tabulka v datalistu příslušenství v sortimentu těsnění.

OCHRANA, BEZPEČNOST, KOMPATIBILITA A NEVÝBUŠNOST

Hladinoměř je vybaven ochranou proti poruchovému napětí na elektrodě, přepólování, krátkodobému přepětí a proudovému přetížení na výstupu.

Ochrana před nebezpečným dotykem je zajištěna malým bezpečným napětím dle ČSN 33 2000-4-41. EMC je zajištěna souladem s normami ČSN EN 55022/B, ČSN EN 61326-1, ČSN EN 61000-4-2 až -8.

Nevýbušnost provedení DLM-35Xi(XiT, XiM, XiMT) je zajištěna souladem s normami ČSN EN 60079-0, ČSN EN 60079-11, ČSN EN 60079-26.

Nevýbušnost DLM-35Xi(XiT, XiM, XiMT) je ověřena FTZÚ – AO 210 Ostrava – Radvanice: FTZÚ 16 ATEX 0140X.

Na toto zařízení bylo vydáno prohlášení o shodě ve smyslu zákona 90/2016 Sb. a pozdějších změn. Dodané elektrické zařízení splňuje požadavky platných nařízení vlády na bezpečnost a elektromagnetickou kompatibilitu.

Zvláštní podmínky pro bezpečné použití varianty DLM-35Xi (XiT, XiM, XiMT)

Hladinoměři DLM-35Xi(XiT, XiM, XiMT) jsou určeny pro připojení do schválených jiskrově bezpečných obvodů napájecích jednotek (izolačních převodníků) s galvanickým oddělením. V případě použití zařízení bez galvanického oddělení (Zenerových bariér) je nutno provést vyrovnání potenciálů mezi snímačem resp. hladinoměrem a místem uzemnění bariér.

Mezní výstupní parametry jiskrově bezpečných jednotek (izolačních převodníků) musí odpovídat mezním vstupním parametrům hladinoměru. Při hodnocení jiskrové bezpečnosti obvodu je nutno zohlednit i parametry připojeného kabelu (zejména jeho indukčnost a kapacitu).

Provedení DLM-35Xi je možno umístit v zóně 0 nebo zóně 20. V provedení DLM-35XiT je možné v zóně 0 a v zóně 20 umístit pouze elektrodovou část a hlavici s elektronikou pak v zóně 1 nebo zóně 21.

Teplota okolí: $T_{amb} = -40^{\circ}\text{C}$ až $+75^{\circ}\text{C}$.

Teplota měřené látky dle variantního provedení viz kapitola „Technické parametry“. Maximální teplota elektrod je rovna teplotě měřené látky.

U provedení DLM-35XiMT je nutno dodržet, aby teplota jakéhokoliv povrchu, kde uhelný prach může tvořit vrstvy, nepřekračovala 150°C .

BALENÍ, DOPRAVA A SKLADOVÁNÍ

Zařízení DLM-35 se dodává balené v kartonové krabici, která jej chrání před mechanickým poškozením.

Při nakládání a přepravě je nutno zabránit nárazům a pádům.

Elektrické zařízení DLM-35 musí být uskladněno v suchých a krytých prostorách s vlhkostí do 85% bez agresivních výparů při teplotách -10°C až $+50^{\circ}\text{C}$ a musí být chráněno před povětrnostními vlivy.

verze 06/2018