

- Для непрерывного бесконтактного измерения высоты уровня жидких веществ, пастообразных масс и сыпучих материалов в открытых и закрытых резервуарах, емкостях и т.п.
- матричный дисплей OLED с отличной чувствительностью
- немедленное прогрессивное изображение измеряемых величин
- система D-Logic для продвинутой интеллектуальной обработки сигнала
- простая настройка диапазонов, в т.ч. без присутствия среды
- исключение ложных отражений
- произвольный выбор метрических и имперIALных единиц отображения при измерениях (напр., мм, м, л, м3, галлон, дюйм)
- использование в среде с опасностью взрыва (версия Xi)
- возможность версии без блока отображения DM-70



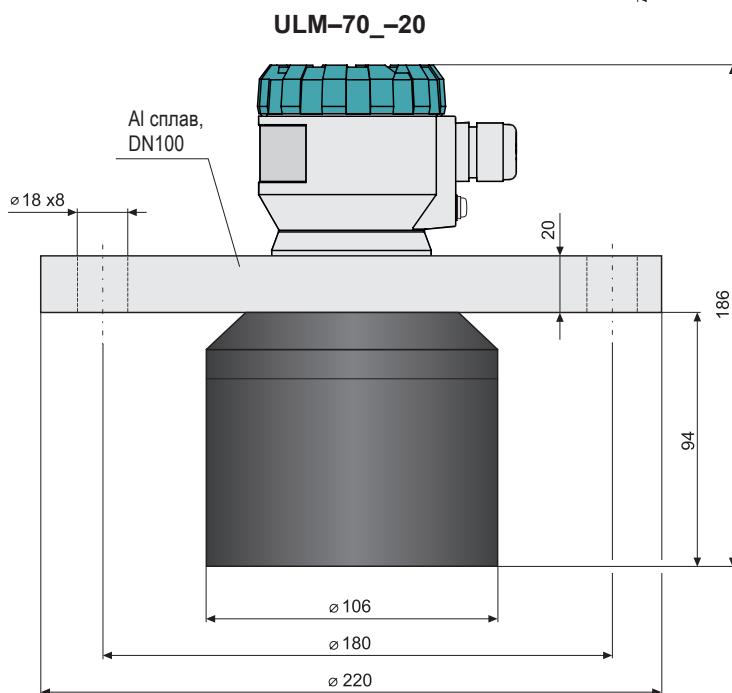
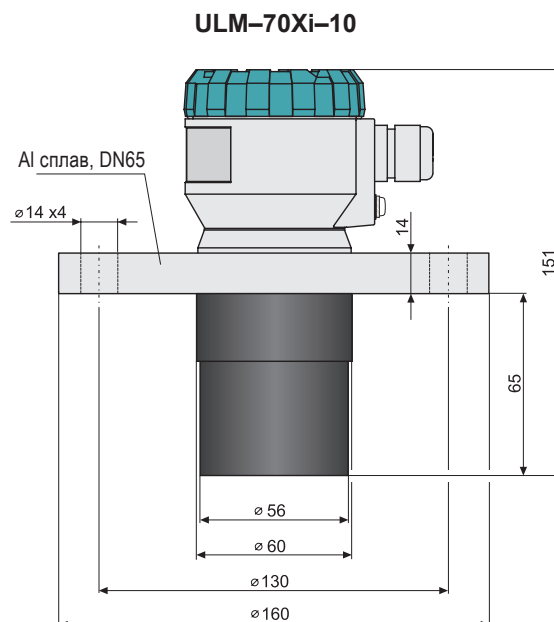
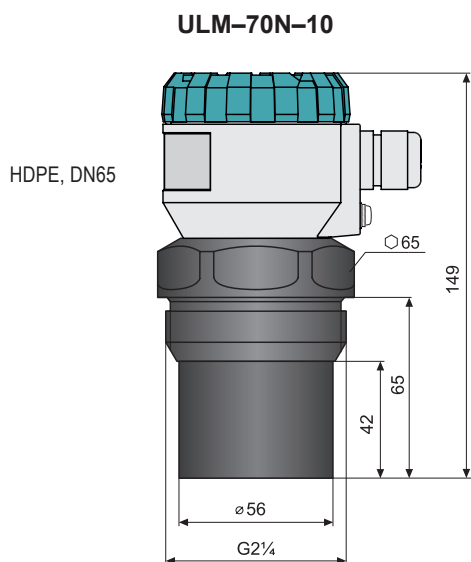
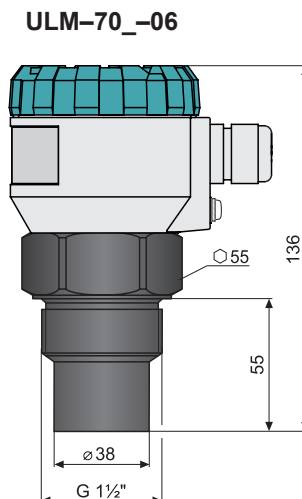
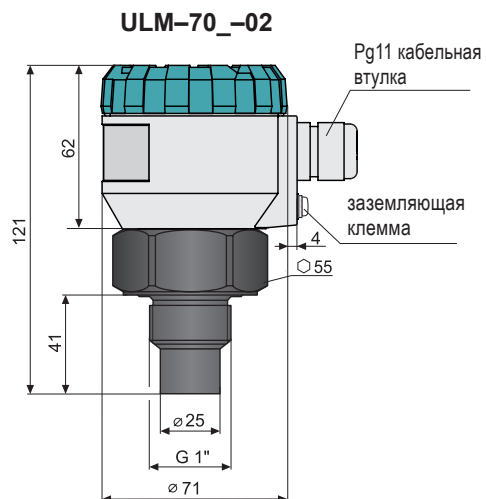
Ультразвуковые измерители уровня ULM® – это компактные измерительные устройства, состоящие из двух основных частей – собственно измерителя уровня (корпуса с измерительной электроникой) и модуля изображения (дисплея). Измерители уровня посредством электроакустического преобразователя излучают ряд ультразвуковых импульсов, которые распространяются в направлении к поверхности. Отраженная акустическая волна принимается преобразователем и далее обрабатывается измерительным модулем. Здесь блок интеллектуального анализа проводит отфильтровку сигналов помех, сопоставление очищенного принятого сигнала с картой ложных отражений (например, от мешалок, лестниц, ребер жесткости) и последующий выбор требуемого отражения (эха). Исходя из продолжительности распространения отдельных импульсов к поверхности и обратно и из измерения температуры в резервуаре, рассчитывается актуальное расстояние до поверхности уровня. В зависимости от высоты уровня далее настраивается выход измерителя уровня, и измеренное значение изображается на дисплее.

Измерители уровня благодаря бесконтактному принципу считывания подходят для непрерывного измерения высоты уровней жидкостей, сточных вод, шлаков, суспензий, клеев, смол в различных открытых и закрытых резервуарах, ямах, открытых каналах или желобах. Все настройки осуществляются с помощью трех кнопок, размещенных под дисплеем в верхней части датчика. Ход настройки и измеряемый параметр изображаются на дисплее. Производится в исполнении для нормальной ("N") и взрывоопасной среды ("Xi").

ВАРИАНТЫ ДАТЧИКОВ

- **ULM-70_-02** *диапазон измерения от 0,15 м до 2 м, полностью пластмассовый излучатель PVDF, механическое резьбовое соединение G 1".*
- **ULM-70_-06** *диапазон измерения от 0,25 м до 6 м, полностью пластмассовый излучатель PVDF, механическое соединение с резьбой G 1 1/2".*
- **ULM-70_-10** *диапазон измерения от 0,4 м до 10 м, полностью пластмассовый излучатель PVDF, механическое соединение фланцем из полиэтилена HDPE (исполнение "N") или алюминиевого сплава (исполнение "Xi").*
- **ULM-70_-20** *иапазон измерения от 0,5 м до 20 м, полностью пластмассовый излучатель PVDF, механическое соединение фланцем из алюминиевого сплава.*

РАЗМЕРЫ



Основные технические данные – измерителя уровня		
Диапазон измерений ¹⁾	ULM-70_-02	0,15 ... 2 м
	ULM-70_-06	0,25 ... 6 м
	ULM-70_-10	0,4 ... 10 м
	ULM-70_-20	0,5 ... 20 м
Задаваемый диапазон измерений (SPAN)		мин. 200 мм
Напряжение питания	ULM-70N-__	18 ... 36 В пост. тока
	ULM-70Xi-__	18 ... 30 В пост. тока
Выход, протокол		4 ... 20 мА (предельные значения: 3,9 ... 20,5 мА), HART®
Разрешение	ULM-70_-02; 06	< 1 мм
	ULM-70_-10	< 2 мм
	ULM-70_-20	< 2,5 мм
Точность (в пределах всего диапазона)		0,15 %
Температурная погрешность		макс. 0,04% / K
Рабочая частота	ULM-70_-02	120 кГц
	ULM-70_-06	75 кГц
	ULM-70_-10	50 кГц
	ULM-70_-20	30 кГц
Ширина луча (-3 дБ)	ULM-70_-02; 10	10°
	ULM-70_-06	14°
	ULM-70_-20	12°
Диапазон рабочей температуры	ULM-70_-02; 06	-30 ... +70°C
	ULM-70_-10; 20	-30 ... +60°C
Устойчивость к краткосрочному тепловому стрессу		+90°C / 1 час.
Максимальное рабочее избыточное давление (на излучающей поверхности)		0,1 МПа
Регулирование чувствительности измерения		3 степени (LOW – MEDIUM – HIGH)
Затухание		0 ... 99 сек.
Период передачи данных		1 ... 4 сек.
Время готовности к измерению с момента подачи питания		30 сек.
Дополнительные технические данные для исполнения Xi – предельные параметры		U _i =30 В пост. тока; I _i =132 мА; P _i =0,99 Вт; C _i =370 нФ; L _i =0,9 мГн
Сигнализация отказных состояний (отсутствие эхо-сигнала, уровень в мёртвой зоне и т.д.)		произвольно настраивается в режимах: 3,75 мА, 22 мА, последнее измеренное значение
Степень защиты		IP67
Технологическое соединение	ULM-70_-02	резьбовое соединение с резьбой G 1"
	ULM-70_-06	резьбовое соединение с резьбой G 1½"
	ULM-70N-10	фланец из ПЭВП
	ULM-70Xi-10	фланец из алюминиевого сплава
	ULM-70_-20	фланец из алюминиевого сплава
Рекомендуемый кабель		PVC 2 x 0,75 мм ²
Максимальное сопротивление нагрузки (токовый выход 4-20 мА) (при U = 24 В пост. тока)		R _{макс} = 270 Ω ²⁾
Вес датчика	ULM-70_-02	0,3 кг
	ULM-70_-06	0,4 кг
	ULM-70N-10	0,7 кг
	ULM-70Xi-10	1,2 кг
	ULM-70_-20	3,1 кг

¹⁾ Применимость для измерения уровня сыпучих материалов ограничена, происходит уменьшение диапазона измерения.

²⁾ Включая резистор 250Ω при подключении с протоколом HART®.

Основные технические данные – модули изображения	
Тип дисплея	матричный OLED
Разрешение дисплея	128 x 64 пиксель
Высота цифр / Количество изображаемых мест измеряемой личины	9 мм / 5 цифры
Цветной дисплей	желтый
Тип кнопок	мембранные с малым ходом
Диапазон рабочей температуры	-30 ... +70°C
Вес модуля	46 г

КЛАССИФИКАЦИЯ ПОМЕЩЕНИЙ (согласно EN 60079-10 и EN 60079-14)

ULM-70N-__	базисное исполнение для взрывобезопасных помещений
ULM-70Xi-02 ULM-70Xi-06	искробезопасное исполнение для помещений с опасностью взрыва горючих паров, паров или пыли II 1/2G Ex ia IIB T5 с Изолирующие преобразователи весь измеритель уровня зона 1, передняя часть головки зона 0
ULM-70Xi-10	искробезопасное исполнение для помещений с опасностью взрыва горючих паров, паров или пыли II 1/2G Ex ia IIA T5 с Изолирующие преобразователи весь измеритель уровня зона 1, передняя часть головки зона 0
ULM-70Xi-20	искробезопасное исполнение для помещений с опасностью взрыва горючих паров, паров или пыли II 2G Ex ia IIA T5 с Изолирующие преобразователи весь измеритель уровня зона 1

УКАЗАНИЯ ПО ИНСТАЛЛЯЦИИ

Измеритель уровня устанавливается в верхнюю крышку резервуара (ёмкости) при помощи крепёжной гайки или фланца.

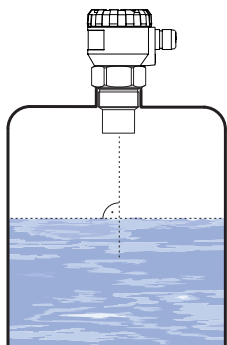
В случае установки в открытом канале (яме, жёлобе и т.п.) устанавливайте датчик на консоль как можно ближе к ожидаемому максимальному уровню.

Передняя часть датчика должна быть параллельна измеряемой поверхности.

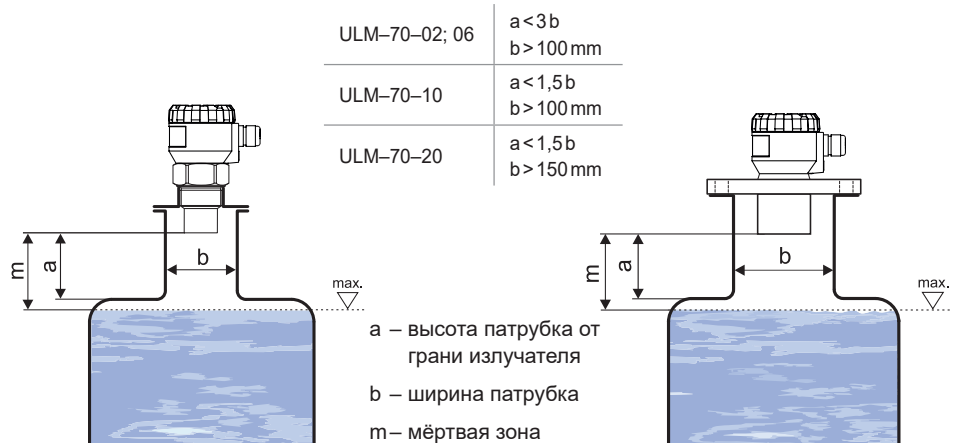
Пена на поверхности поглощает акустические волны, что может привести к плохой работе измерителя уровня. По возможности выберите место установки с минимальным количеством пены.

Предохраните датчик от прямого солнечного излучения.

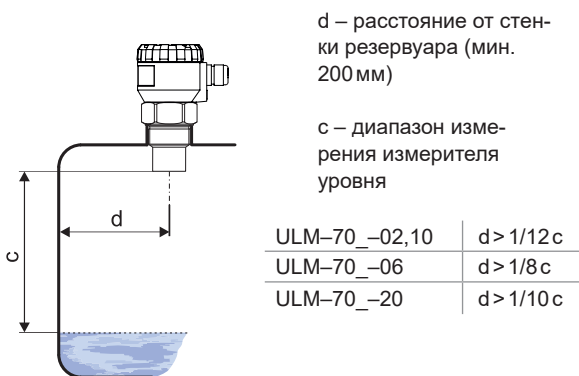
При наличии неясностей рекомендуем обратиться к производителю.



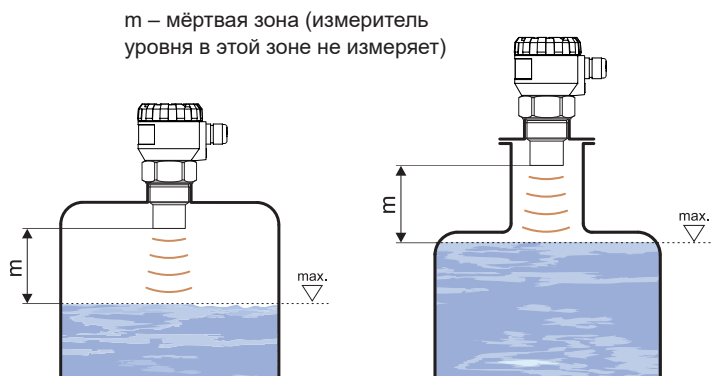
Правильная инсталляция датчика перпендикулярно к уровню жидкости



Инсталляция измерителя уровня во входном патрубке



Удаление измерителя уровня от стенки резервуара



Минимальное удаление измерителя уровня до максимального уровня

ЭЛЕКТРИЧЕСКОЕ ПОДКЛЮЧЕНИЕ

Измеритель уровня подключается к анализирующим (отображающим) устройствам с помощью кабеля с наружным диаметром 6 - 8 мм (рекомендуемое сечение жил 0,5 - 0,75 мм²) посредством винтовых клемм, находящихся под верхней крышкой. Положительный полюс (+U) подключается к клемме (+), отрицательный на (0 В) к клемме (-), а экранирование (только у экранированных кабелей) подключается к клемме (⊥).

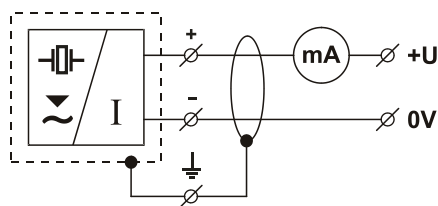
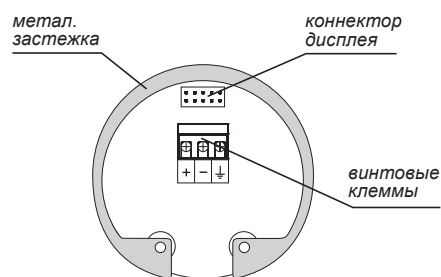


Схема подключения измерителя уровня



Вид изнутри на винтовые клеммы измерителя уровня

Электрическое подключение проводится при отключённом напряжении питания!

Источником напряжения питания может быть стабилизированный источник безопасного напряжения от 18 до 36 В пост. тока (30 В пост. тока для варианта Xi), являющийся составной частью подключённого устройства формирования сигнала или визуального вывода.

Учитывая возможность образования электростатического заряда на неэлектропроводных частях измерителя уровня, все измерители уровня, предназначенные для использования **во взрывоопасных помещениях** (ULM-70Xi-__-I), **необходимо заземлить**. Это осуществляется с помощью болта, расположенного на головке измерителя уровня под кабельным выводом.

При сильных наружных электромагнитных помехах, прокладке питающего кабеля вместе с силовой линией или при длине кабеля более 30 м рекомендуем использовать экранированный кабель.

НАСТРОЙКА

Измеритель уровня настраивается с помощью 3 кнопок, расположенных на модуле визуального вывода. Подробнее см. инструкцию по работе

кнопка

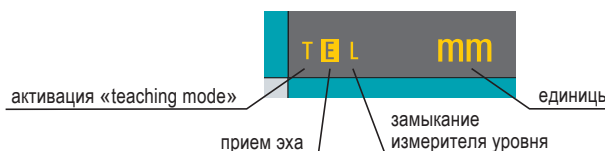
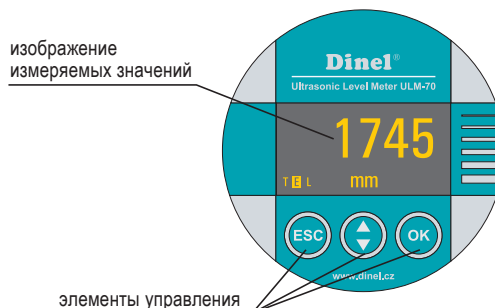
- вход в меню настройки
- сохранение настроенных значений
- подтверждение выбранной позиции в меню

кнопка

- перемещение в меню
- изменение значений

кнопка

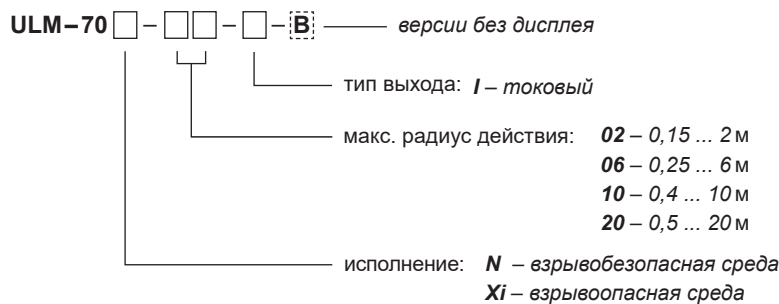
- отмена проведенных изменений
- переход на высший уровень



ОБЛАСТИ ПРИМЕНЕНИЯ

Для непрерывного измерения высоты уровня жидкостей, сточных вод, шлаков, суспензий, клеев, смол в различных открытых и закрытых резервуарах, ямах, открытых каналах или желобах.

СПОСОБ МАРКИРОВКИ



ПРИМЕРЫ ПРАВИЛЬНОЙ МАРКИРОВКИ

ULM-70N-02-I
ULM-70Xi-06-I

ULM-70N-10-I-B
ULM-70Xi-20-I

ПРИНАДЛЕЖНОСТИ

стандартные – в цене датчика

- 1x прокладка (для ULM-70_-02, 06)

дополнительные – за доплату

- нержавеющая крепежная гайка UM-G1" (для ULM-70_-02)
- нержавеющая крепежная гайка UM-G1 ½" (для ULM-70_-06)

ЗАЩИТА, БЕЗОПАСНОСТИ И СОВМЕСТИМОСТЬ

Измеритель уровня оснащен защитой от замены полюсов напряжения питания и защитой от токовой перегрузки. Защита от опасного прикосновения обеспечена малым безопасным напряжением согласно стандартам EN 33 2000-4-41. ИМС согласно ЕИ 55022/B, ЕИ 61326/Z1 и ЕИ 61000-4-2, 4-3, 4-4, 4-5, 4-6. Взрывобезопасность типов ULM-70Xi соответствует стандартам: ЕИ 60079-0, -10, -11, -14, -25, -26, ЕИ 61241-0, -11. Взрывобезопасность проверена FTZÚ-AO 210 Ostrava-Radvanice протокол №: FTZÚ 09 ATEX 0277X.