

- Možnost regulace hladiny dočerpáváním a odčerpáváním nebo nezávislá funkce vodivostních sond
- Připojení jedné nebo dvou sond
- Plynulé nastavení citlivosti i doby zpoždění
- Optická indikace stavu pomocí LED
- Instalace na lištu DIN nebo nástěnné provedení



Hladinová relé CDSU jsou dvoukanálové jednotky určeny k vyhodnocení stavů vodivostních sond. Obsahují zdroj pomocného střídavého napětí pro napájení sond. Střídavé napětí zdroje zabraňuje polarizaci kapaliny a tím i zvýšené oxidaci elektrod u vodivostních sond. Pomocí DIP přepínačů lze zvolit základní režim (nezávislá funkce dvou sond) nebo režim regulace hladiny mezi min. a max. stavem (hlídání množství kapaliny v nádržích, studnách apod.). Plynule lze nastavit citlivost na změnu vodivosti měřené kapaliny (zamezení spínání různými rušivými vlivy - znečištění, usazeniny apod.) i dobu zpoždění výstupu (časová prodleva sepnutí relé - jednotka nereaguje na krátkodobé změny hladiny).

VARIANTY JEDNOTEK

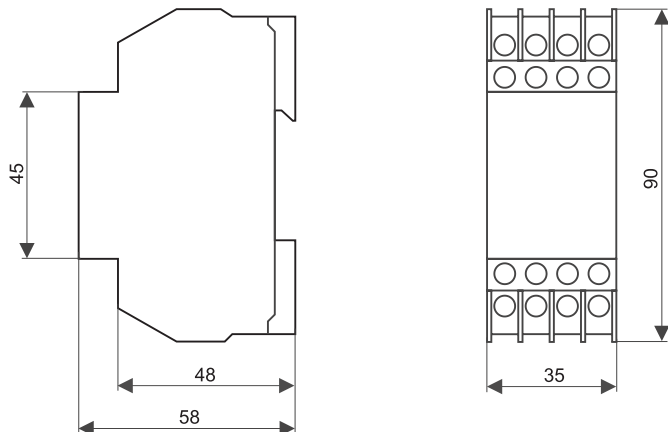
- CDSU-522** instalace na lištu DIN 35 mm, umístění do rozvaděče (provedení 2-Modul). Plynulé nastavení citlivosti, pevně nastavená doba zpoždění na výstupu.
- CDSU-522-W** nástěnné provedení, možnost montáže i do venkovních prostor (krytí IP65). Plynulé nastavení citlivosti a doby zpoždění na výstupu.

ZÁKLADNÍ TECHNICKÉ ÚDAJE		CDSU-522	CDSU-522-W
Jmenovité napájecí napětí		230 V / 50 Hz (± 10%)	230 V / 50 Hz (± 10%)
Jmenovitý příkon		4 VA	4 VA
Výstupní napětí pro napájení sond		5 V / 70Hz	5 V / 70Hz
Zkratový proud vstupů		0,2 mA	0,2 mA
Max. doba trvání zkratu na výstupu		neomezeně	neomezeně
Počet připojitelných sond		1 nebo 2 (+ společná)	1 nebo 2 (+ společná)
Počet spínacích kanálů		2	2
Proudy vstupů (dle nastav. citlivosti)		0 ... 0,2 mA *	0 ... 0,2 mA *
Rozsah nastavení citlivosti		10 ... 250 kΩ	10 ... 250 kΩ
Doba zpoždění výstupů		1 s	0,5 ... 10 s
Zatížitelnost kontaktů	max. proud	2 A	2 A
	max. napětí	250 V	250 V
	max. výkon	500 VA	500 VA
Max. četnost spínání zatížených kontaktů		360 / h	360 / h
Životnost kontaktů		min. 10 ⁶ cyklů	min. 10 ⁶ cyklů
Rozsah pracovních teplot		-20 ... +50 °C	-20 ... +50 °C
Max. / doporuč. průřez přípojovacího vodiče		4 mm ² / 0,5 ... 1 mm ²	2,5 mm ² / 0,14 ... 0,5 mm ²
Krytí		IP 20	IP 65
Hmotnost		cca. 0,2 kg	cca. 0,35 kg

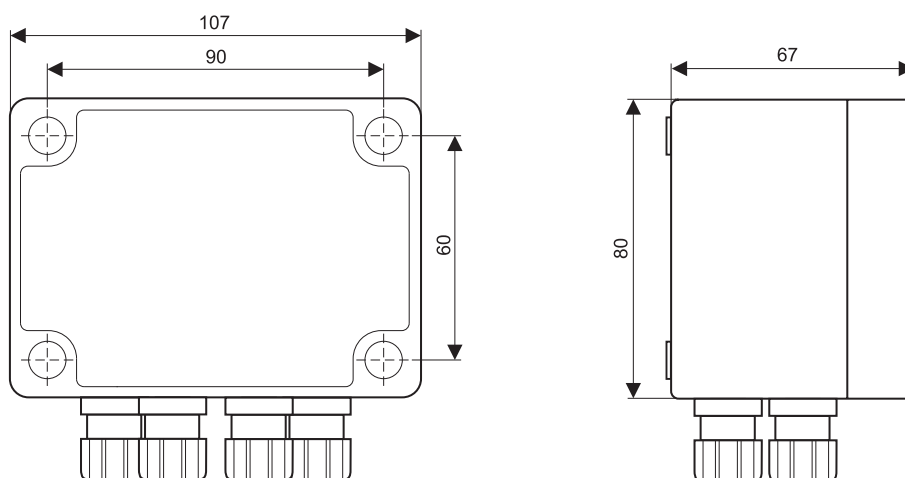
* podle nastavené citlivosti

ROZMĚROVÝ NÁKRES

CDSU-522

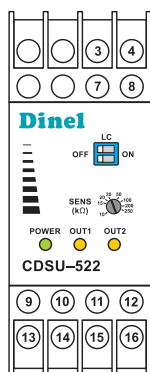


CDSU-522-W

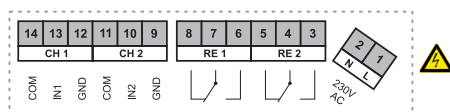
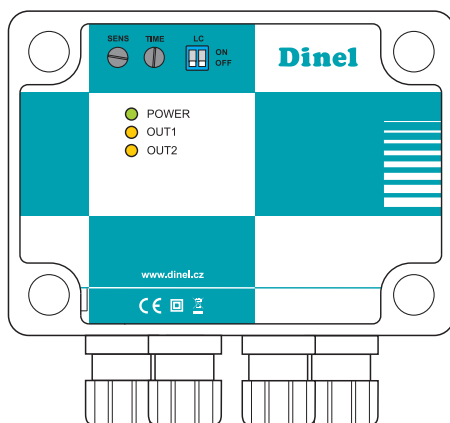


ČELNÍ PANELE A SVORKOVNICE

CDSU-522



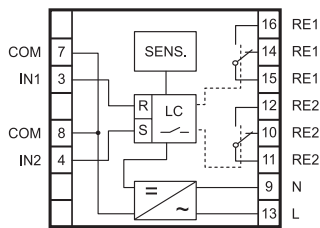
CDSU-522-W



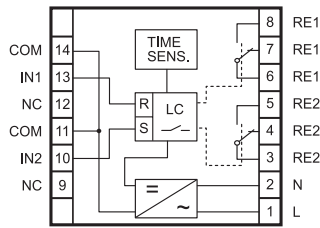
č. svorky	CDSU-522	CDSU-522-W
1		
2		
3	IN1	RE2
4	IN2	RE2
5		RE2
6		RE1
7	COM	RE1
8	COM	RE1
9	L (230 V)	
10	RE2	IN2
11	RE2	COM
12	RE2	
13	N (230 V)	IN1
14	RE1	COM
15	RE1	
16	RE1	

Poznámka: Z bezpečnostních důvodů je nutné, aby oba reléové výstupy (RE 1 i RE 2) byly připojeny na stejnou napěťovou úroveň (např. 230V a 230 V nebo 24V a 24V).

BLOKOVÁ SCHÉMATA A POPISY SVOREK



CDSU-522



CDSU-522-W

Vysvětlivky:

- COM** – společná vodivostní sonda
- IN1** – měřicí vodivostní sonda 1
- IN2** – měřicí vodivostní sonda 2
- RE1** – kontakty relé 1
- RE2** – kontakty relé 2
- L, N** – přívod napájecího napětí (230 V / 50Hz)
- NC** – nezapojeno

Poznámka: Ve schématech jsou relé značena v klidovém stavu.

OVLÁDACÍ PRVKY

- **spínač „LC“** – *poloha OFF:* aktivace základního režimu
– *poloha ON:* aktivace režimu regulace hladiny (dočerpávání nebo odčerpávání)
- **trimr „SENS“:** nastavení citlivosti (10 až 250 kΩ)
- **trimr „TIME“ (CDSU-522-W):** nastavení zpoždění výstupu (0,5 až 10 s). Hladinové relé nereaguje na krátkodobé změny hladiny, které jsou menší než nastavená hodnota.

POPIS FUNKCÍ

Základní režim – spínač „LC“ v poloze OFF

- Při aktivaci sondy připojené na vstup IN1 dojde k sepnutí kontaktů 14; 15 (CDSU-522) nebo 7; 6 (CDSU-522-W) relé RE 1 a rozsvícení LED „OUT 1“.
- Při aktivaci sondy připojené na vstup IN2 dojde k sepnutí kontaktů 10; 11 (CDSU-522) nebo 4; 3 (CDSU-522-W) relé RE 2 a rozsvícení LED „OUT 2“.

Režim regulace hladiny dočerpáváním – spínač „LC“ v poloze ON

- V případě poklesu hladiny pod sondu zapojenou na vstup IN 1 (MIN), dojde k rozsvícení signalizační LED „OUT 1“ a sepnutí kontaktů 14; 15 (CDSU-522) nebo 7; 6 (CDSU-522-W) relé RE 1. Spojením těchto kontaktů je spuštěn akční prvek (čerpadlo, ventil apod.) a hladina začne stoupat. Jakmile hladina dosáhne výšky snímače připojeného na vstup IN 2 (MAX), dojde k rozpojení kontaktů 14; 15 (CDSU-522) nebo 7; 6 (CDSU-522-W) relé RE 1 a zhasnutí signalizační LED „OUT 1“. Hladina začne klesat, cyklus se opakuje.

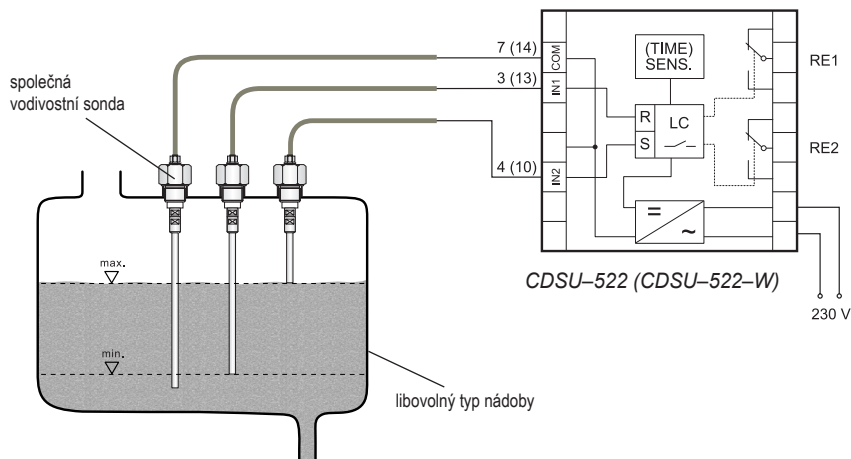
Režim regulace hladiny odčerpáváním – spínač „LC“ v poloze ON

- Dosáhne-li hladina média do výšky sondy zapojené na vstup IN 2 (MAX), dojde k zhasnutí signalizační LED „OUT 1“ a sepnutí kontaktů 14; 16 (CDSU-522) nebo 7; 8 (CDSU-522-W) relé RE 1. Spojením těchto kontaktů je spuštěn akční prvek (čerpadlo, ventil apod.) a hladina začne klesat. Jakmile poklesne hladina pod snímač zapojený na vstup IN 1 (MIN), dojde k rozpojení kontaktů 14; 16 (CDSU-522) nebo 7; 8 (CDSU-522-W) relé RE 1 a rozsvícení signalizační LED „OUT 1“. Hladina začne stoupat, cyklus se opakuje.

SIGNALIZACE STAVŮ

kontrolka LED	barva	funkce
„POWER“	zelená	svítí – připojení k napájení, správná funkce nesvítí – výpadek napájení nebo vnitřní porucha
„OUT 1“	oranžová	svítí – sepnutí relé RE 1 nesvítí – rozepnutí relé RE 1 (klidový stav)
„OUT 2“	oranžová	svítí – sepnutí relé RE 2 nesvítí – rozepnutí relé RE 2 (klidový stav)

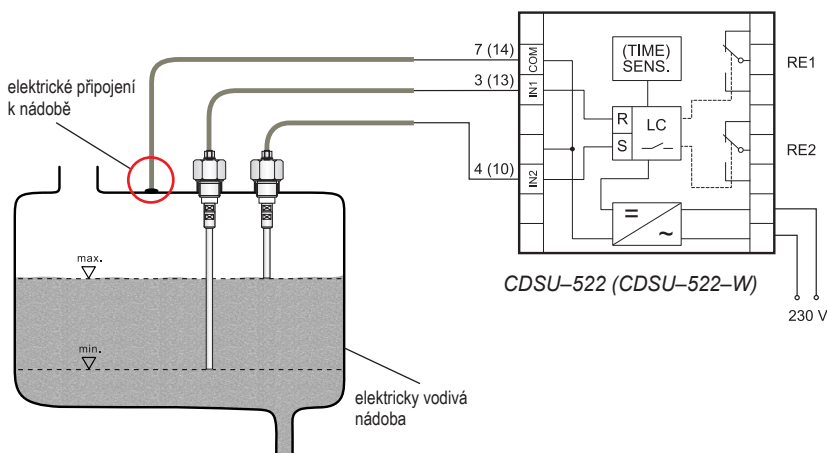
PŘÍKLADY ZAPOJENÍ



Doporučené zapojení vodivostních sond (např. Dinel CNP-18-30) k jednotkám řady CDSU.

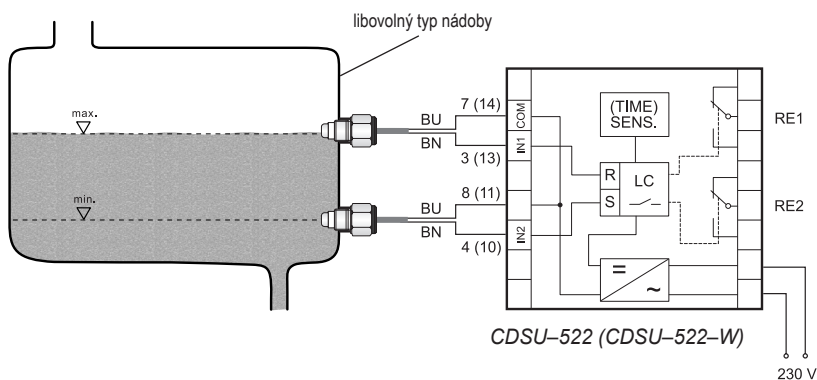
Zapojení s jednotlivými měřicími vodivostními sondami a společnou vodivostní sondou je vhodné pro **jakékoliv typy nádob** (kovové, plastové, betonové apod.). Společná vodivostní sonda musí mít **vždy** nejdelší elektrodu.

K jednotkám lze připojit na svorku „IN1“ i jednu samostatnou vodivostní sondu. Společná vodivostní sonda se elektricky připojí na svorku „COM“. Spínač „LC“ musí být v poloze OFF.



Doporučené zapojení vodivostních sond (např. Dinel CNP-18-30) k jednotkám řady CDSU. Zapojení je určeno pro **elektricky vodivé nádoby** bez použití třetí společné sondy.

K jednotkám lze připojit na svorku „IN1“ i jednu samostatnou vodivostní sondu. Plášť nádoby se elektricky připojí na svorku „COM“. Spínač „LC“ musí být v poloze OFF.



Doporučené zapojení vodivostních sond (např. Dinel CNP-18-10) k jednotkám řady CDSU.

Zapojení je vhodné pro **jakékoliv typy nádob** (kovové, plastové, betonové apod.). K jednotkám lze připojit na svorky „COM“ a „IN1“ i jednu samostatnou vodivostní sondu. Spínač „LC“ musí být v poloze OFF.

Vysvětlivky:

BN – hnědá
BU – modrá

Pozn.: ve schématech jsou relé značena v klidovém stavu.

OCHRANA, BEZPEČNOST, KOMPATIBILITA

Hladinová relé jsou vybaveny ochranou proti proudovému přetížení vstupních svorek a vnitřní tavnou pojistkou T 50 mA. Elektrické zařízení třídy ochrany II. Elektrická bezpečnost dle ČSN EN 61010-1.

Elektromagnetická kompatibilita je zajištěna souladem s normami ČSN EN 55022, ČSN EN 61000-4-2, -3, -4, -5, -6, -11, a ČSN EN 61000-6-2.

verze 11/2016