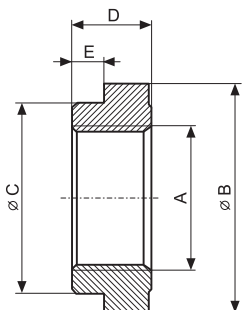


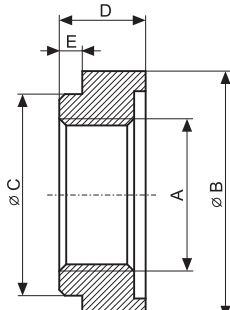
NÁVARKY NEREZOVÉ NN A OCELOVÉ ON

Pro mechanické upevnění snímačů se závitem.

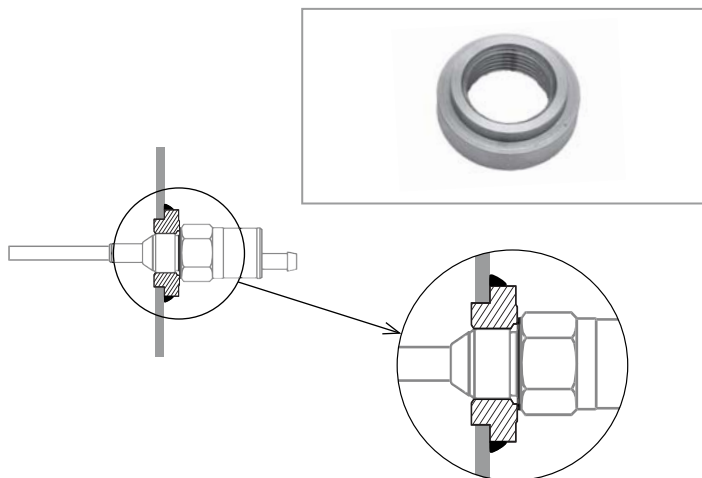
pro typ: **DLS-27; CLS-23**



normální provedení



provedení se zámkem



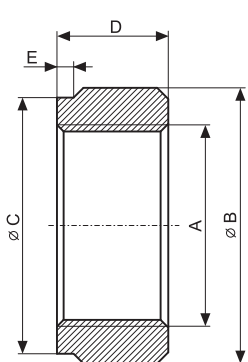
označení	pro snímač	A	B (mm)	C (mm)	D (mm)	E (mm)	materiál	poznámky
ON-18x1,5	CLS-23; (CLS-18)	M18x1,5	29,5	25	13	4	W. Nr. 1.0038 (AISI 1020)	
NN-18x1,5	CLS-23; (CLS-18)	M18x1,5	29,5	25	13	4	W. Nr. 1.4301 (AISI 304)	
ON-20x1,5	CLS-23	M20x1,5	29,5	25	13	4	W. Nr. 1.0038 (AISI 1020)	
NN-20x1,5	CLS-23	M20x1,5	29,5	25	13	4	W. Nr. 1.4301 (AISI 304)	
ON-27x2	DLS-27	M27x2	43	35	15	5	W. Nr. 1.0038 (AISI 1020)	
NN-27x2	DLS-27	M27x2	43	35	15	5	W. Nr. 1.4301 (AISI 304)	
ON-G3/8	CLS-23	G3/8"	29,5	25	13	4	W. Nr. 1.0038 (AISI 1020)	
ON-G3/8-Z	CLS-23	G3/8"	29,5	25	13	4	W. Nr. 1.0038 (AISI 1020)	se zámkem *
NN-G3/8	CLS-23	G3/8"	29,5	25	13	4	W. Nr. 1.4301 (AISI 304)	
NN-G3/8-A	CLS-23	G3/8"	29,5	25	13	4	W. Nr. 1.4571 (AISI 316 Ti)	
NN-G3/8-Z	CLS-23	G3/8"	29,5	25	13	4	W. Nr. 1.4301 (AISI 304)	se zámkem *
ON-G1/2	CLS-23	G1/2"	29,5	25	13	4	W. Nr. 1.0038 (AISI 1020)	
NN-G1/2	CLS-23	G1/2"	29,5	25	13	4	W. Nr. 1.4301 (AISI 304)	
ON-G3/4	DLS-27	G3/4"	43	35	15	5	W. Nr. 1.0038 (AISI 1020)	
ON-G3/4-Z	DLS-27	G3/4"	43	35	15	5	W. Nr. 1.0038 (AISI 1020)	se zámkem *
NN-G3/4	DLS-27	G3/4"	43	35	15	5	W. Nr. 1.4301 (AISI 304)	
NN-G3/4-A	DLS-27	G3/4"	43	35	15	5	W. Nr. 1.4571 (AISI 316 Ti)	
NN-G3/4-Z	DLS-27	G3/4"	43	35	15	5	W. Nr. 1.4301 (AISI 304)	se zámkem *

* včetně Al těsnění, vhodné pro tlakové aplikace

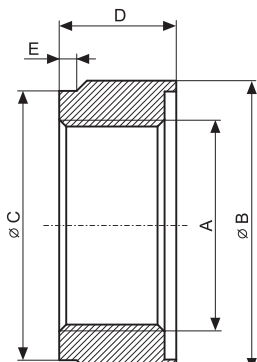
NÁVARKY NEREZOVÉ NN A OCELOVÉ ON

Pro mechanické upevnění snímačů se závitem.

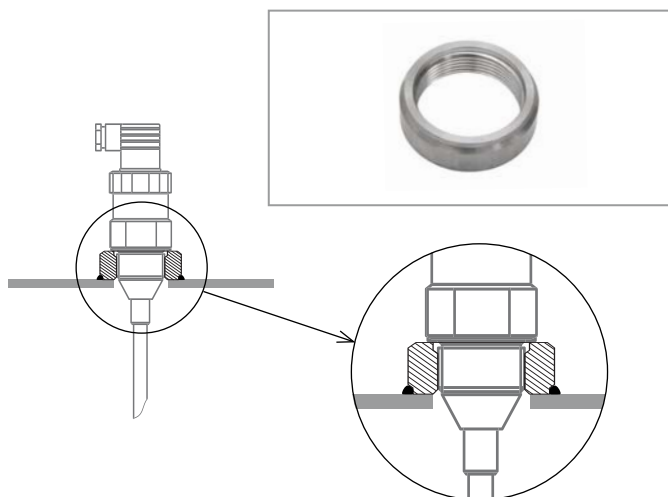
pro typ: **CLM-36; ULM-53; ULM-70; CLS-53**



normální provedení



provedení se zámkem



označení	pro snímač	A	B (mm)	C (mm)	D (mm)	E (mm)	materiál	poznámky
ON-36x2	CLM-36	M36x2	49,5	46	20	3	W. Nr. 1.0038 (AISI 1020)	
ON-36x2-Z	CLM-36	M36x2	49,5	46	20	3	W. Nr. 1.0038 (AISI 1020)	se zámkem*
NN-36x2	CLM-36	M36x2	49,5	46	20	3	W. Nr. 1.4301 (AISI 304)	
NN-36x2-Z	CLM-36	M36x2	49,5	46	20	3	W. Nr. 1.4301 (AISI 304)	se zámkem*
ON-G1	ULM-70/53-02; CLM-36	G1"	49,5	46	18	3	W. Nr. 1.0038 (AISI 1020)	
NN-G1	ULM-70/53-02; CLM-36	G1"	49,5	46	18	3	W. Nr. 1.4301 (AISI 304)	
NN-G1-A	CLM-36	G1"	49,5	46	18	3	W. Nr. 1.4571 (AISI 316 Ti)	
ON-G1,5	ULM-70/53-06; CLS-53	G1½"	59,5	56	18	3	W. Nr. 1.0038 (AISI 1020)	
NN-G1,5	ULM-70/53-06; CLS-53	G1½"	59,5	56	18	3	W. Nr. 1.4301 (AISI 304)	

* včetně Al těsnění, vhodné pro tlakové aplikace

UPEVNĚVACÍ MATICE NEREZOVÉ UM A PLASTOVÉ PUM

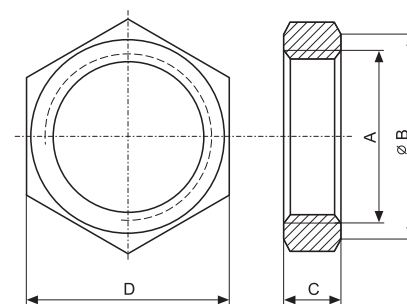
Pro mechanické upevnění snímačů v případech, kdy nelze použít návarku.

materiál: UM – W. Nr. 1.4301 (AISI 304)
PUM – PP (polypropylen) + GF30 (skelné vlákno)

pro typ: CLM; ULM; CLS; DLS



označení	pro snímač	A	B (mm)	C (mm)	D (mm)
UM-18x1,5	CLS-23; (CLS-18)	M18x1,5	23	8	24
UM-27x2	DLS-27	M27x2	34	10	36
UM-36x2	CLM-36	M36x2	44	14	46
UM-G3/8	CLS-23	G3/8"	23	8	24
UM-G3/4	DLS-27	G3/4"	34	10	36
UM-G1	ULM-53/70-02; CLM-36	G1"	45,4	12	46
UM-G1,5	ULM-53/70-06; CLM-36-40, CLS-53	G1½"	54	14	55
PUM-G1	ULM-53/70-02, CLM-36	G1"	45,4	12	46
PUM-G1,5	ULM-53/70-06; CLM-36-40, CLS-53	G1½"	54,8	14	55



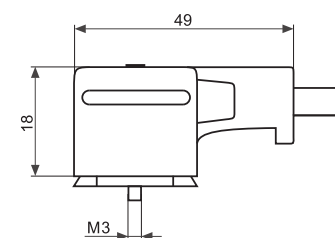
KONEKTORY GAN-DADE 7A A GAN-DAEE 7A

Nerozebíratelné konektory s pevně připojeným PVC kabelem délky 5 m a aretačním šroubem.

pro typ: ULM-53; CLM-36; CLS-53

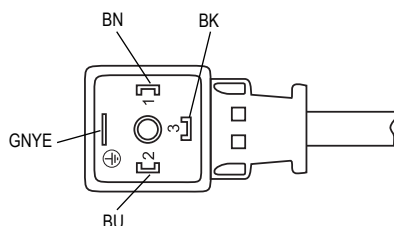


ZÁKLADNÍ TECHNICKÉ PARAMETRY		
Pracovní napětí	250 V AC/DC	
Trvalý proud	10 A	
Krytí	IP67	
Přechodový odpor	max. 10 mΩ	
Typ kabelu	GAN-DADE 7A	LiYY 3x0,75 mm ²
	GAN-DAEE 7A	LiYY 4x0,75 mm ²
Materiál kabelu	PVC (Polyvinylchlorid)	
Materiál kontaktů	Cu / Sn	
Pracovní teplota	-25 ... +80°C	

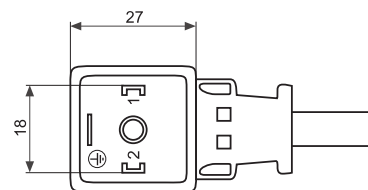


Vysvětlivky:

BN – hnědý
BK – černý
BU – modrý
GNYE – zelenožlutý



GAN-DAEE 7A (3+PE)



GAN-DADE 7A (2+PE)

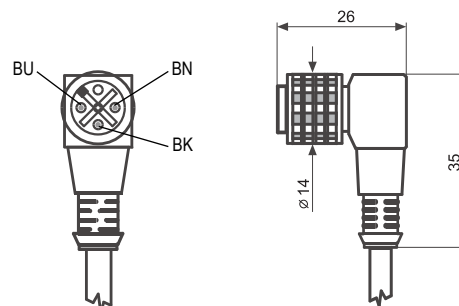
KONEKTOR ELWIKA KV 4312

Nerozebíratelný konektor s pevně připojeným PVC kabelem délky 2 m nebo 5 m a kovovou převlečnou maticí.

pro typ: DLS-27; CLS-23; CPS-24

ZÁKLADNÍ TECHNICKÉ PARAMETRY

Pracovní napětí	250 V AC/DC
Trvalý proud	4 A
Krytí	IP68
Typ kabelu	LiYY 3x0,34 mm ²
Materiál kabelu	PVC (Polyvinylchlorid)
Materiál kontaktů	Cu Zn / Au
Průměr závitu	M12
Pracovní teplota	-25 ... +90°C



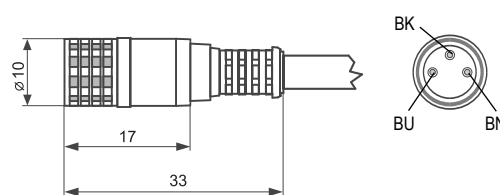
KONEKTOR ELKA KV 3308

Nerozebíratelný konektor s pevně připojeným PVC kabelem délky 2 m a kovovou převlečnou maticí.

pro typ: GPLS-25

ZÁKLADNÍ TECHNICKÉ PARAMETRY

Pracovní napětí	60 V AC/DC
Trvalý proud	3 A
Krytí	IP68
Typ kabelu	LiYY 3x0,25 mm ²
Materiál kabelu	PVC (Polyvinylchlorid)
Průměr závitu	M8
Materiál kontaktů	Cu Sn / Au
Pracovní teplota	-25 ... +90°C



Vysvětlivky:

BN – hnědý
BK – černý
BU – modrý

KONEKTORY ELKA 4012, ELWIKA 4012

Rozebíratelné konektory (přímý a úhlový) s vnitřními šroubovými svorkami a plastovou převlečnou maticí.

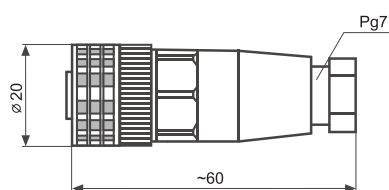
pro typ: DLS-27; CLS-23; CPS-24

ZÁKLADNÍ TECHNICKÉ PARAMETRY

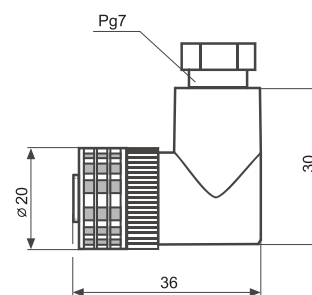
Pracovní napětí	250 V AC/DC
Trvalý proud	4 A
Krytí	IP67
Doporučený kabel	průměr 4 – 6 mm / max. 0,75 mm ²
Průměr závitu	M12
Materiál kontaktů	Cu Zn / Sn
Pracovní teplota	-25 ... +90°C



vnitřní pohled na svorky konektoru



ELKA 4012



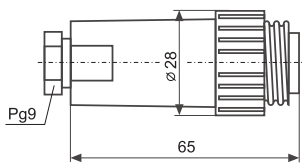
ELWIKA 4012

KABELOVÉ KONEKTORY CA 3 LD A CA 3 LS, ZÁSUVKA CA 3 GD

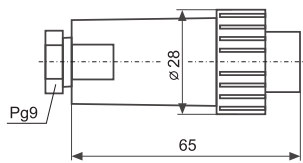
Pro snadné a spolehlivé připojení delších přívodních kabelů ke snímačům. Přístrojová zásuvka CA 3 GD je určena pro montáž do panelu nebo skříně rozvaděče. Vnitřní šroubové svorky.

ZÁKLADNÍ TECHNICKÉ PARAMETRY

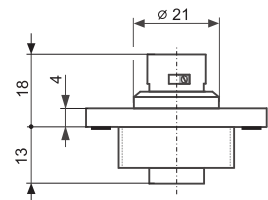
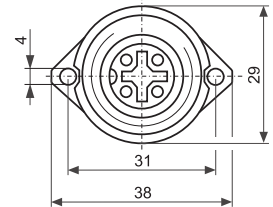
Pracovní napětí	400 V AC / 250 V DC
Trvalý proud	AC 16 A / DC 10 A
Krytí konektorů	IP67
Přechodový odpor	3 mΩ
Průřez žil	max. 2,5 mm ²
Kabelová průchodka	M22
Materiál kontaktů	Ag
Pracovní teplota	-40 ... +90°C



CA 3 LS



CA 3 LD



CA 3 GD

MINIATURNÍ RELÉ RY 2100XX, INSTALAČNÍ PATICE RY 78626

Pro galvanické oddělení akčních členů nebo pro spínání větších proudových zátěží u limitních snímačů. Relé se dodává včetně patice RY 78626 vhodnou pro montáž na lištu DIN 35 mm. Schéma zapojení relé k jednotlivým typům snímačů jsou uvedena v příslušných datalistech nebo návodech na použití.

pro typ: DLS-27; CLS-23; CPS-24; GPLS-25; FLD-48

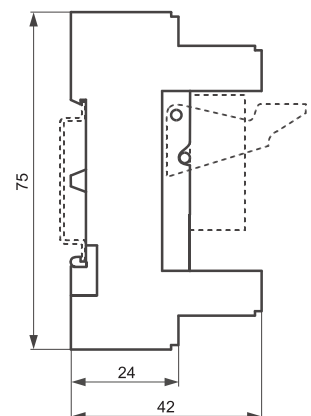
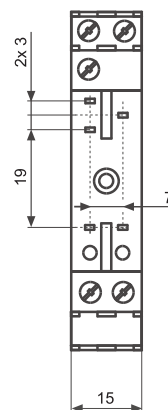
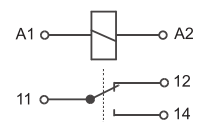
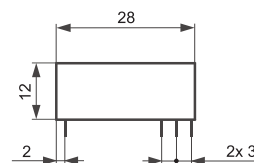


ZÁKLADNÍ TECHNICKÉ PARAMETRY RELÉ

Napájecí napětí	RY210024 RY210012	24 V DC 12 V DC
Napájecí proud	RY210024 RY210012	10 mA 19 mA
Materiál kontaktů		AgCdO
Max. spínaný proud		8 A (při 250 V AC)
Max. spínaný výkon		2000 VA
Spínací frekvence (plně zatížený kontakt)		max. 360/h
Mechanická odolnost		3 x 10 ⁶ sepnutí
Elektrická pevnost (cívka - kontakt)		5 kV
Rozsah pracovních teplot		-40 ... +70°C

ZÁKLADNÍ TECHNICKÉ PARAMETRY PATICE

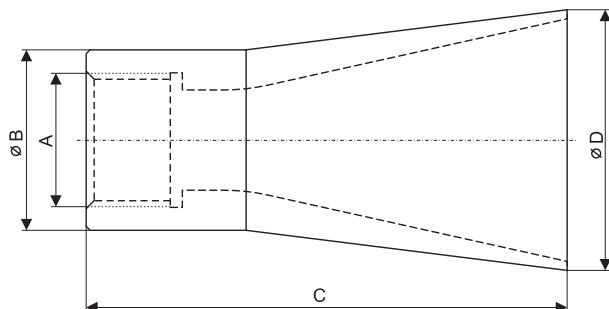
Elektrická pevnost (cívka - kontakt)	4 kV
Krytí	IP20
Rozsah pracovních teplot	-20 ... +80°C



SMĚROVÉ TRYCHTÝŘE ST

U ultrazvukových hladinoměrů zvyšují směrovost vyzařování akustických vln, zlepšují příjem slabých odrazů (nestabilní hladina, syké materiály) a snižují riziko falešných odrazů.

pro typ: **ULM-53; ULM-70**

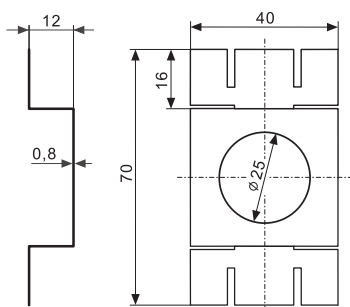


označení	pro hladinoměr	A	B (mm)	C (mm)	D (mm)	materiál
ST-G1	ULM-53-02; ULM-70-02	G1"	45	120	65	PP (Polypropylen)
ST-G1,5	ULM-53-06; ULM-70-06	G1½"	56	160	100	PP (Polypropylen)

PLECHOVÝ DRŽÁK PD-24-1

Pro uchycení snímačů řady CPS-24 (včetně upevňovacích pásek)

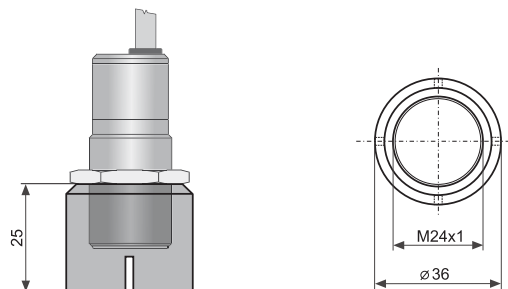
materiál: W. Nr. 1.0036 niklováno



DIŠTAŇNÍ KORUNKA DK-24

K ochraně před samovolnou aktivací snímačů řady CPS-24.

materiál: POM-C (Polyoxymethylen copolymer)

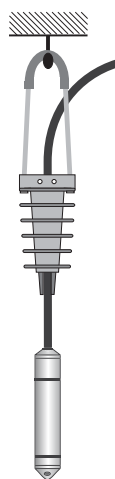
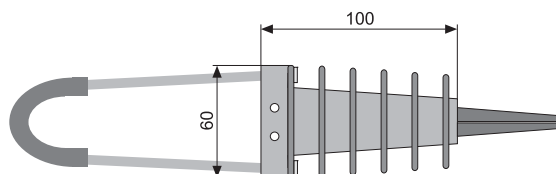


KABELOVÝ DRŽÁK KD-60

Pro spolehlivé uchycení kabelu u hydrostatických hladinoměrů HLM.

materiál: plast

pro typ: **HLM-25S; HLM-25N; HLM-16N**



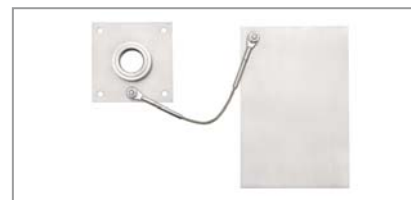
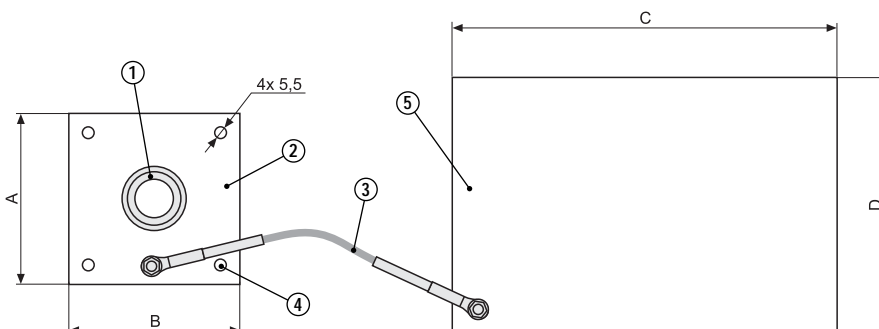
POMOCNÁ DESKOVÁ ELEKTRODA PDE

Sestava pomocné deskové elektrody, plechové příruba s návarkem a propojovací ocelové lanka umožňující instalaci limitních kapacitních snímačů do plastových (el. nevodivých) nádob ve vertikální poloze. Na horní stěnu nádoby se pomocí 4 šroubů namontuje příruba s nerezovým návarkem a do něj se zašroubuje kapacitní snímač s tyčovou (prutovou) elektrodou. Desková elektroda (tloušťky 1 mm) je připevněna oboustranně samolepicí vrstvou k vnější stěně nádrže z boku do místa uvažované limitní signalizace a je lankem spojena s přírubou. Podrobnosti naleznete v návodech k příslušným snímačům.

pro typ: **DLS-27; CLS-23**

Vysvětlivky:

- 1 – návarek pro uchycení snímače
- 2 – plechová příruba
- 3 – propojovací lanko
- 4 – montážní otvory
- 5 – desková elektroda



označení	pro snímač	typ návarku	A (mm)	B (mm)	C (mm)	D (mm)	materiál	délka lanka (cm)
PDE-18	CLS-23; (CLS-18)	NN-18x1,5	80	80	180	120	W. Nr. 1.4301 (AISI 304)	50; 100; 150
PDE-27	DLS-27	NN-27x2	90	90	180	120	W. Nr. 1.4301 (AISI 304)	50; 100; 150

INFRAČERVENÝ DÁLKOVÝ OVLADAČ RCW-1

Slouží k nastavování parametrů programovatelné zobrazovací jednotky bez nutnosti demontáže předního krytu.

pro typ: **PDU-420-W**

ZÁKLADNÍ TECHNICKÉ PARAMETRY

Napájecí napětí	6 V DC (4x alkalické baterie typ LR44)
Dosah	max. 5 m
Provozní / skladovací teplota	0 ... +50°C / -10 ... +70°C
Rozměry (š x v x h)	38 x 65 x 15 mm



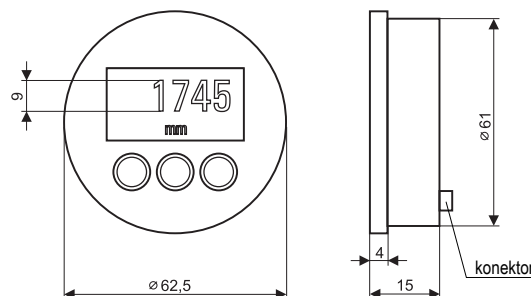
ZOBRAZOVACÍ MODUL DM-70

Pro konfiguraci a místní zobrazení aktuálně měřených hodnot hladinoměřů řady ULM-70. Obsahuje OLED displej a 3 ovládací tlačítka pro nastavení. Elektrické napájení a datová komunikace je realizovaná systémovým konektorem, kterým se modul interně propojí s příslušným hladinoměrem.

pro typ: **ULM-70**

ZÁKLADNÍ TECHNICKÉ PARAMETRY

Napájecí napětí	18 ... 36 V DC
Typ displeje	maticový OLED
Rozlišení displeje	128 x 64 pixelů
Výška číslic měřené veličiny	9 mm (5-ti místné zobrazení)
Barva displeje	žlutá
Typ tlačítek	nízkozdvižné membránové
Rozsah pracovních teplot	-30 ... +70 °C
Systémový konektor	řadový DIP 2x 5 pinů
Hmotnost	46 g



NEHERMETICKÁ PŘÍPOJNÁ KRABICE NB-01

Pro ukončení kabelu s kompenzační kapilárou a jeho elektrickému propojení s kabelovým přívodem. Přípojná krabice obsahuje membránu pro vstup atmosférického tlaku s ochranou proti pronikání vlhkosti. Možnost instalace na lištu DIN 35 mm, krytí IP65.

materiál: PBT (Polybutylen terephthalat)

pro typ: HLM-25S; HLM-25N; HLM-16N



ČELNÍ TĚSNÍCÍ KRYT PRO ZOBRAZOVAČE PDU

Zvyšuje stupeň krytí čelního panelu zobrazovačů z IP40 na IP65.

materiál: plast

pro typ: PDU-420-P; PDU-421-P; PDU-440-P



MAGNETICKÉ PERO MP-8

Slouží k nastavování parametrů snímačů. Délka 50 mm, průměr 8 mm.

pro typ: CLS-23; CLS-53; GPLS-25



PRACHOTĚSNÁ PRŮCHODKA PR-31

Část kotvícího mechanismu u hladinoměru CLM, sloužící k upevnění a průchodu elektrody kotvící tyče pláštěm nádrže. Vnější část se vevadí do šikmé spodní stěny zásobníku (sila). Rozzebíratelnou prachotěsnou průchodku PR-31 je vhodné použít při měření **jemných sypkých a práškových materiálů**.

materiál: W. Nr. 1.4301 (AISI 304) – vnitřní část;
W. Nr. 1.0038 (AISI 1020) – vnější část

pro typ: CLM-36_-31



KOTVÍCÍ VÁLEČEK KV-31

Část kotvícího mechanismu u hladinoměru CLM, sloužící k upevnění a průchodu kotvící tyče pláštěm nádrže. Vnější část se přivaří do šikmé spodní stěny zásobníku (sila). Nerozebíratelný kotvící váleček KV-31 je vhodné použít při měření **hrubších sypkých materiálů** (granuláty).

materiál: W. Nr. 1.0038 (AISI 1020)

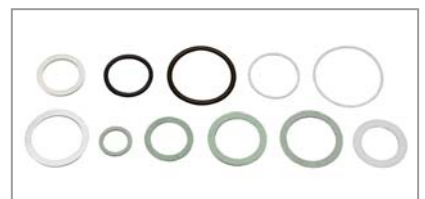
pro typ: CLM-36_-31



TĚSNĚNÍ

Bezazbestové těsnění tl. 2 mm o rozměrech (vnější/vnitřní): 24/18 mm, 27/20 mm, 36/27 mm, 43/33 mm, 46/36 mm a 55/47 mm, hliníkové těsnění tl. 2 mm o rozměrech (vnější/vnitřní): 36/27 mm a 46/36 mm,

Bezazbestové těsnění jsou součástí dodávky k jednotlivým snímačům. Na přání lze dodat těsnění z materiálu Teflon® PTFE (Polytetrafluoroethylen).



verze 10/2012