

- Pro měření a zobrazování fyzikálních veličin (výška hladiny, teplota, průtok apod.)
- Pro připojení hladinoměrů s proudovým nebo napěťovým výstupem (např. CLM, DLM, GRLM, HLM, ULM)
- Až 4 nezávislé reléové výstupy
- Nástěnné i panelové provedení
- Možnost izolovaného analogového proudového výstupu
- Napájecí napětí 230 V nebo 24 V AC/DC



Programovatelná zobrazovací jednotka PDU-4xx-P slouží k měření a zobrazování fyzikální veličiny (výška hladiny, tlak, průtok, teplota, atd.). Jednotky jsou vestavěny do přístrojové krabičky určené pro montáž do panelu nebo na stěnu. Připojovací svorkovnice je umístěna na zadní straně přístroje pro panelové umístění a uvnitř přístroje pro nástěnné provedení. Na předním panelu jsou čtyři tlačítka sloužící k nastavení všech funkcí a signalizační LED. Lze zvolit různé typy převodních (převáděcích) charakteristik (lineární, kvadratická, odmocninová a uživatelem definovaná) a také specifikovat rozměry nádrže pro přepočítání na objem měřeného média. Jednotky jsou (dle typu) vybaveny dvěma nebo čtyřmi reléovými výstupy, rozhraním RS 485/Modbus RTU a proudovým výstupem. Jednotlivé typy je možno objednat ve dvou napájecích verzích.

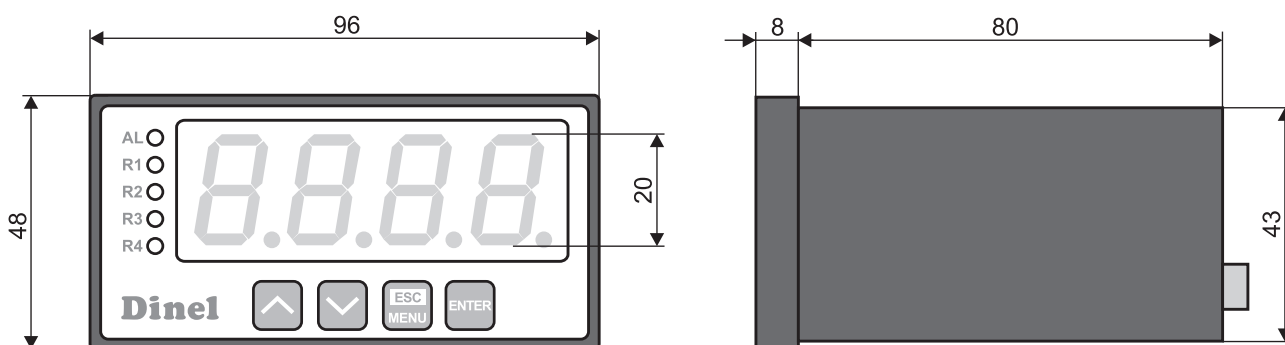
OBLASTI POUŽITÍ

Jednotka je určena do sestavy s hladinoměrem, který má proudový nebo napěťový výstup. Jednotka zobrazuje kontinuálně výšku hladiny v libovolných jednotkách, dle zvolených limit může řídit spínání návazných zařízení (čerpadla, ventily apod.) a také lze využít jako napájecí zdroj pro hladinoměry.

VARIANTY JEDNOTKY

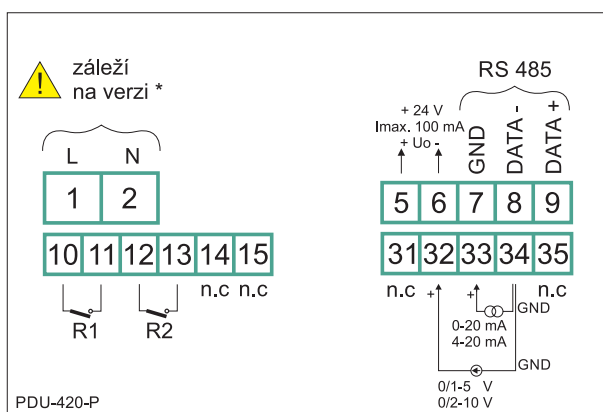
- PDU-420-P 2 nezávislé reléové výstupy (2 limity), panelové provedení. Napájení 230 V nebo 24 V, rozhraní RS-485 / Modbus RTU.
- PDU-421-P 2 nezávislé reléové výstupy (2 limity), panelové provedení. Napájení 230 V nebo 24 V, rozhraní RS-485 / Modbus RTU, analogový proudový výstup.
- PDU-440-P 4 nezávislé reléové výstupy (4 limity), panelové provedení. Napájení 230 V nebo 24 V, rozhraní RS-485 / Modbus RTU.

ROZMĚROVÉ NÁKRESY

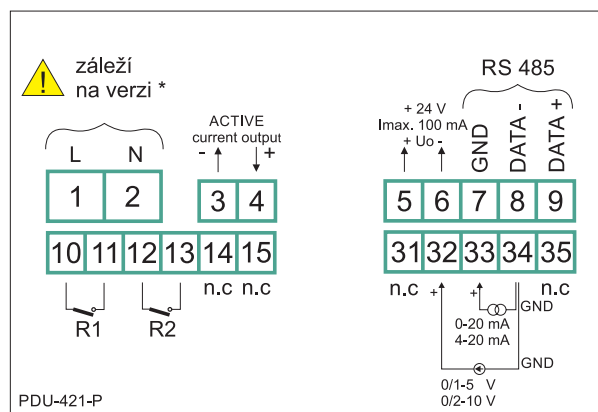


SVORKOVNICE JEDNOTEK

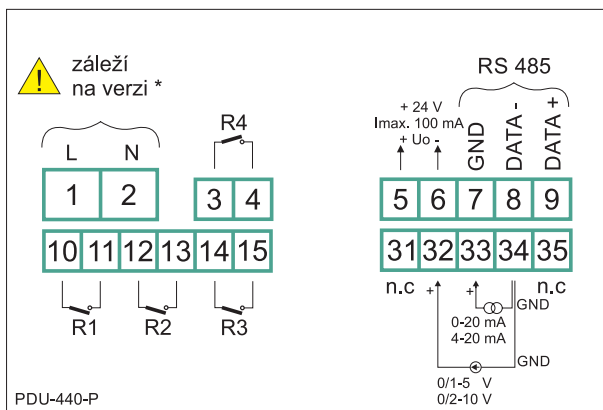
č. svorky	PDU-420-P	PDU-421-P	PDU-440-P
1	L / + (230 / 24V)	L / + (230 / 24V)	L / + (230 / 24V)
2	N / - (230 / 24V)	N / - (230 / 24V)	N / - (230 / 24V)
3		- (analog. výstup)	RE 4
4		+ (analog. výstup)	RE 4
5	+US	+US	+US
6	GND	GND	GND
7	GND (RS 485)	GND (RS 485)	GND (RS 485)
8	B - (RS 485)	B - (RS 485)	B - (RS 485)
9	A + (RS 485)	A + (RS 485)	A + (RS 485)
10	RE 1	RE 1	RE 1
11	RE 1	RE 1	RE 1
12	RE 2	RE 2	RE 2
13	RE 2	RE 2	RE 2
14			RE 3
15			RE 3
31			
32	+ IN (napěťový)	+ IN (napěťový)	+ IN (napěťový)
33	+ IN (proudový)	+ IN (proudový)	+ IN (proudový)
34	GND	GND	GND
35			



Zapojení svorek PDU-420-P



Zapojení svorek PDU-421-P



Zapojení svorek PDU-440-P

* pro verzi 230 V platí: 85 - 260 V AC/DC, 50/60 Hz

pro verzi 24 V platí: 19 - 50 V DC, 16 - 35 V AC, 50/60 Hz

TECHNICKÉ PARAMETRY

ZÁKLADNÍ TECHNICKÉ ÚDAJE		
Umístění		panelové provedení
Jmenovité napájecí napětí	varianta 230 V varianta 24 V	85 ... 260 V AC/DC 19... 50V DC; 16 ... 35V AC
Spotřeba	varianta 230 V varianta 24 V	4,5W (4,5VA)
Vstup		proudový 0/4 ... 20 mA (omezení vstupního proudu na 40 mA) napěťový 0/1 ... 5V; 0/2 ... 10V
Vstupní odpor		< 65 Ω (proudový vstup); > 50 kΩ (napěťový vstup)
Měřicí rozsah		od -999 do 9999, volitelná desetinná čárka
Přesnost měření		±0,25% (±jedna číslice v celém měřicím rozsahu)
Typ displeje		4-místný sedmissegmentový, LED, červený
Výstupy		2 nebo 4 (relé 1 A / 250 V AC)
Výstupní napětí pro snímač	varianta 230 V varianta 24 V	24V DC +5% - 10% / max. 100mA
Aktivní proudový výstup		0 ... 24 mA
Komunikační rozhraní		RS-485, 8N1 a 8N2, Modbus RTU, galvanicky neodděleno
Přenosová rychlost		1 200 ... 115 200 bit/s
Pracovní teplota		0 ... +50°C
Skladovací teplota		-10 ... +70°C
Krytí	čelní panel skříň a svorkovnice	IP40 (standard); IP65 (volitelně)* IP20
Materiál krabičky		Noryl – GFN2S E1
Hmotnost		cca 210 g

* s těsnícím rámečkem

ELEKTRICKÉ PŘIPOJENÍ

Jednotka není vybavena ochranou proti zkratu (vnitřními pojistkami). Proto musí být použity externí pojistky s minimální možnou jmenovitou hodnotou a síťový vypínač okruhu umístěný vedle jednotky. V případě použití jednopólové pojistky, musí být připojena k fázovému vodiči (L). Průměr síťového kabelu pro přívod proudu doporučujeme volit takový, aby byl v případě zkratu kabelu chráněn ze strany jednotky proti poškození.

Pozn.: V případě měření (vyhodnocování) veličin z hladinoměru umístěných v prostorech s nebezpečím výbuchu, je nutné instalovat mezi zobrazovací jednotkou PDU a hladinoměr izolační převodník.

Prostory bez nebezpečí výbuchu

Zapojení snímačů bez stíněného kabelu

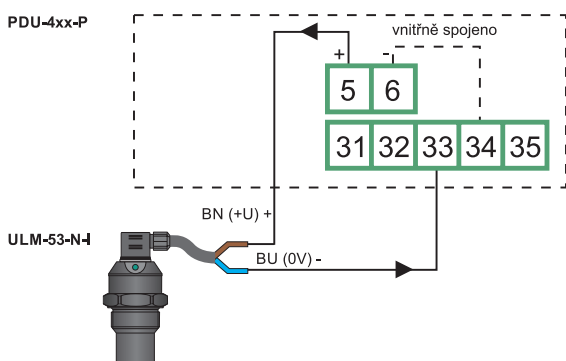


Schéma připojení hladinoměru s proudovým výstupem k jednotce PDU s využitím vnitřního zdroje

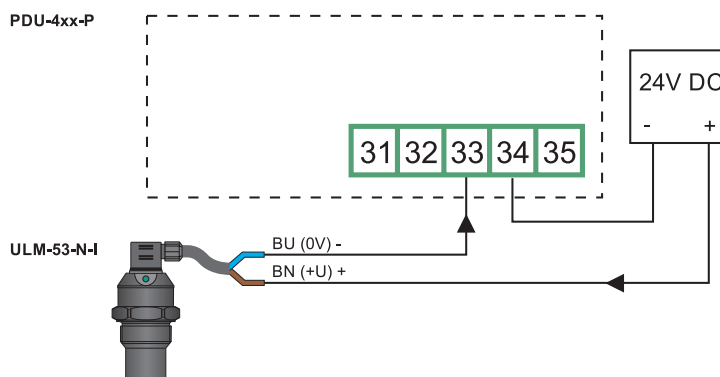


Schéma připojení hladinoměru s proudovým výstupem k jednotce PDU s využitím externího zdroje

Prostory bez nebezpečí výbuchu
Zapojení snímačů bez stíněného kabelu

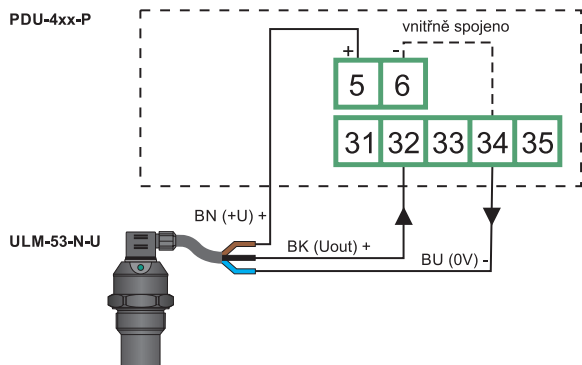


Schéma připojení hladinoměru s napětovým výstupem k jednotce PDU s využitím vnitřního zdroje

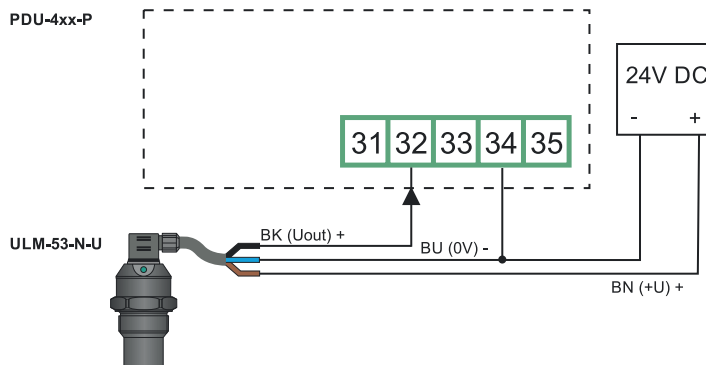
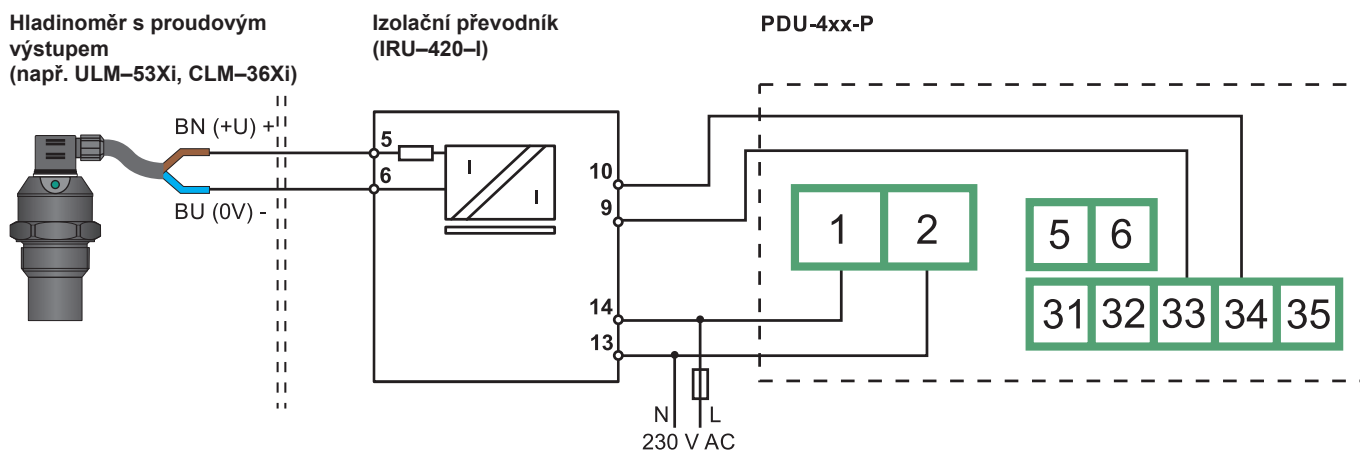


Schéma připojení hladinoměru s napětovým výstupem k jednotce PDU s využitím externího zdroje

i Schéma zapojení je stejné pro všechny druhy hladinometrů s proudovým nebo napětovým výstupem.

Prostory s nebezpečím výbuchu
Zapojení snímačů bez stíněného kabelu



Připojení jednotky k hladinůměrům s **proudovým výstupem** umístěných v **prostorech s nebezpečím výbuchu**

Prostory bez nebezpečí výbuchu
Zapojení snímačů se stíněným kabelem

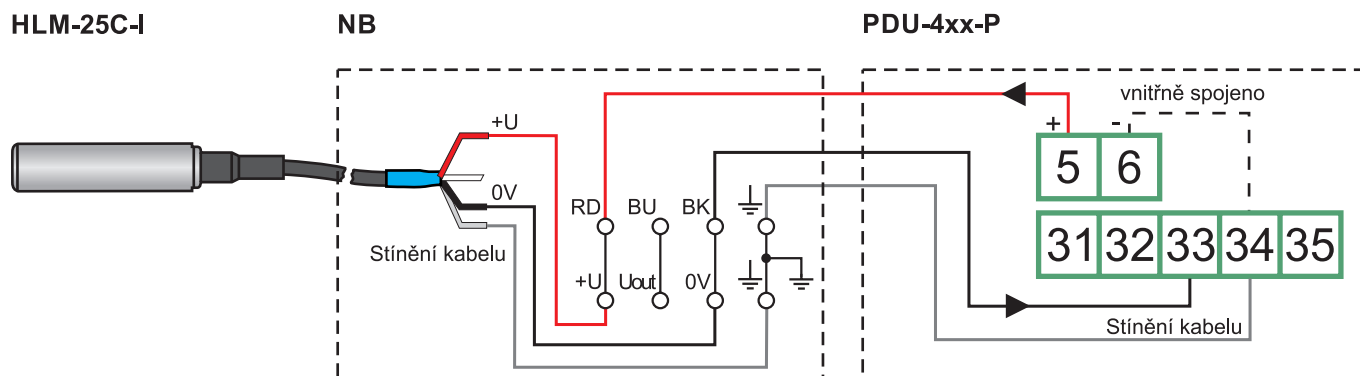


Schéma připojení hladinoměru s proudovým výstupem k jednotce PDU s využitím vnitřního zdroje

HLM-25C-U

NB

PDU-4xx-P

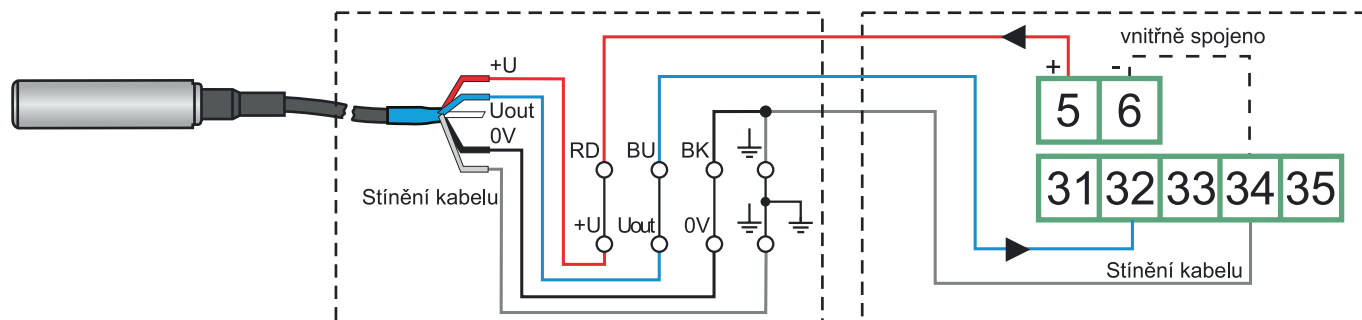


Schéma připojení hladinoměru s napětovým výstupem k jednotce PDU s využitím vnitřního zdroje

Vysvětlivky:

RD – červená

BK – hnědá

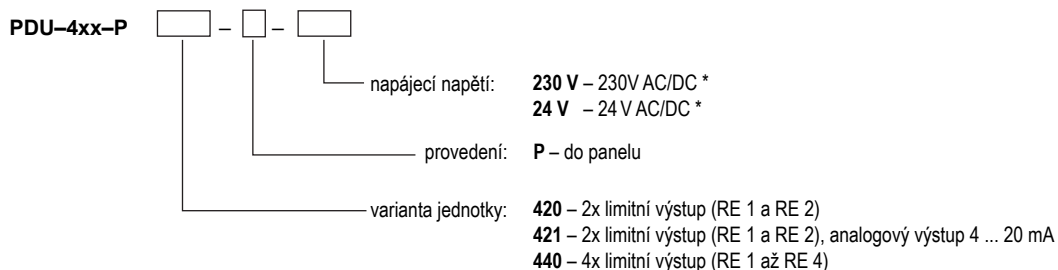
BU – modrá

BN – černá

i V případě použití přípojné krabice s integrovanou přepětovou ochranou je nutné snímač připojit do spodní řady kontaktů svorkovnice. Tato řada kontaktů je označena nápisem SENSOR.

SIGNALIZACE STAVŮ

kontrolka LED	barva	funkce
„AL“	červená	svítí – vstupní proud (napětí) na svorkách „+IN“ je mimo dovolený rozsah (nastavitelné) nesvítí – správná funkce
„R 1“	červená	svítí – relé RE 1 sepnuto (překročená hodnota prahového stavu) nesvítí – relé RE 1 rozepnuto (hodnota prahového stavu nebyla dosažena)
„R 2“	červená	svítí – relé RE 2 sepnuto (překročená hodnota prahového stavu) nesvítí – relé RE 2 rozepnuto (hodnota prahového stavu nebyla dosažena)
„R 3“	červená	svítí – relé RE 3 sepnuto (překročená hodnota prahového stavu) nesvítí – relé RE 3 rozepnuto (hodnota prahového stavu nebyla dosažena)
„R 4“	červená	svítí – relé RE 4 sepnuto (překročená hodnota prahového stavu) nesvítí – relé RE 4 rozepnuto (hodnota prahového stavu nebyla dosažena)

ZPŮSOB ZNAČENÍ

* přesný rozsah napájecích napětí je uvedený v tab. „Základní technické údaje“.

PŘÍKLAD SPRÁVNÉHO OZNAČENÍ

PDU-421-P-230V

(421) 2x limitní výstup (2 relé); (P) panelové provedení; (230V) napájecí napětí 85 ... 260 V AC/DC.

PDU-440-P-24V

(440) 4x limitní výstup (4 relé); (P) panelové provedení; (24V) napájecí napětí 19 ... 50 V DC (16 ... 35 V AC).

PŘÍSLUŠENSTVÍ

standardní - v ceně jednotky

- 2x kovové úchyty pro montáž na panel

volitelné – za příplatek (viz katalogový list příslušenství)

- 2x kovové úchyty pro montáž na panel

OCHRANA, BEZPEČNOST A KOMPATIBILITA

Zobrazovací jednotka PDU-4xx-P je vybaven ochranou proti přepólování napájecího napětí, ochranou proti proudovému přetížení a ochranou proti krátkodobému přepětí.

Ochrana před nebezpečným dotykem je zajištěna malým bezpečným napětím dle ČSN 33 2000-4-41.

Elektrické zařízení třídy ochrany II. Připojení k síti 230 V lze pouze přes pojistku nebo jistič (max. 2A).

Elektrická bezpečnost je zajištěna souladem s normami ČSN 61010-1.

Elektromagnetická kompatibilita je zajištěna souladem s normami ČSN EN 61326.