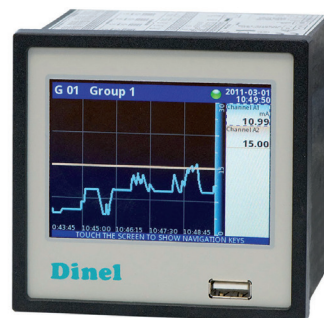


- Pro zobrazení, záznam a vyhodnocení fyzikálních veličin (výška hladiny, teplota, průtok apod.)
- 3,5" TFT dotykový displej, české menu
- Libovolné kombinace vstupních modulů
- Záznam hodnot do interní paměti (1,5 GB)
- Rozsáhlé možnosti datové komunikace
- Možnost vzdálené komunikace pomocí PC
- Instalace na čelní panel



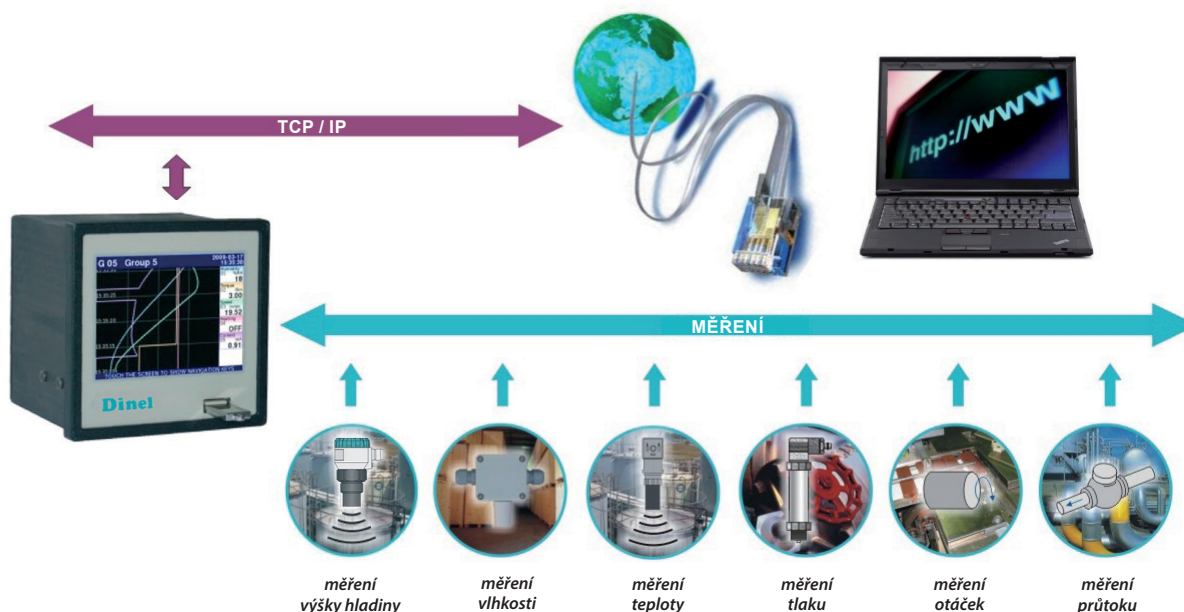
Multifunkční zobrazovací jednotka MGU-800 je pokročilým vícekanálovým zařízením umožňujícím měřit, zobrazovat, regulovat a zaznamenávat veličiny v mnoha kanálech současně. Je to ideální řešení pro aplikace, kde je několik různých fyzikálních veličin reprezentující stav sledovaného objektu. Jednotka může pracovat samostatně nebo spolupracovat s externími měřicími a výkonnými moduly. Vyrábí se pro napájecí napětí 230 V nebo 24 V.

MGU-800 je navržena jako modulární jednotka skládající se ze základní části, vstupních/výstupních modulů a komunikačního modulu. Základní část obsahuje hlavní procesor, barevný dotykový displej (320 x 240 pixel), napájecí zdroj a základní komunikační rozhraní (USB a RS485). Všechny ostatní moduly jsou volitelné a dle specifikace zákazníka nainstalovány do jednotky.

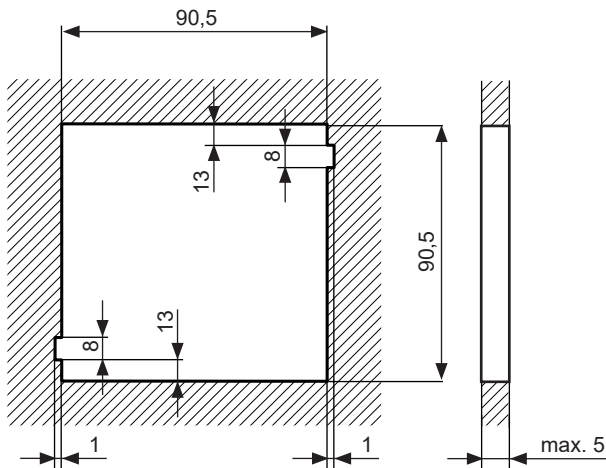
TYPY VOLITELNÝCH MODULŮ

IUI4	4x proudový vstup, 4x napěťový vstup	IPI4	4x pulsní vstup (průtokoměr) + 4x proudový vstup
IUI8	8x proudový vstup, 8x napěťový vstup	ICP4	4x univerzální čítač
II16	16x proudový vstup	ITC4	4x vstup pro termočlánky
ID8	8x digitální (binární) vstup	ITC8	8x vstup pro termočlánky
IF12	2x proudový vstup (průtokoměr) + 2x proudový vstup	IRT4	4x vstup pro odporová teplotní čidla
IF14	4x proudový vstup (průtokoměr) + 4x proudový vstup	OI2	2x pasivní analogový výstup (4 ... 20 mA)
IPI2	2x pulsní vstup (průtokoměr) + 2x proudový vstup	OR8	8x výstupní relé (zatížitelnost 1 A)

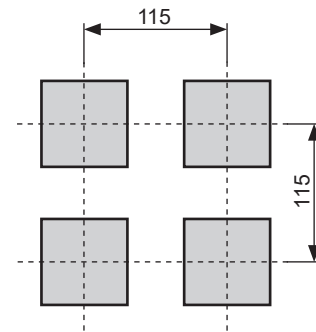
OBLASTI POUŽITÍ



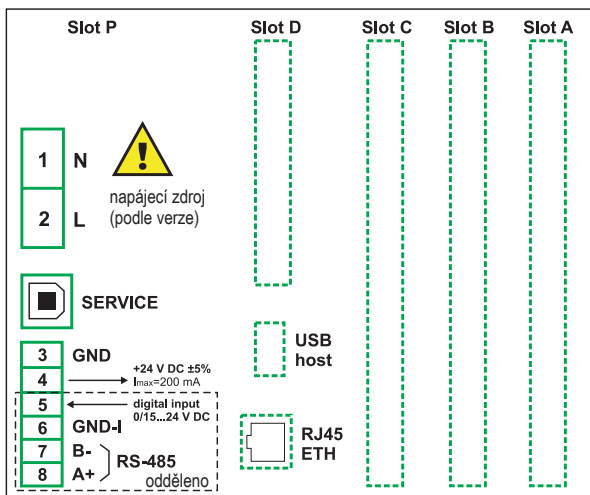
INSTALACE, PŘÍPOJNÁ MÍSTA



Obr. 1: Rozměry montážního otvoru



Obr. 2: Minimální rozestupy při montáži více jednotek



Obr. 3: Připojná místa jednotky MGU

Základní provedení jednotky (viz Obr. 3) obsahuje pouze levé krajní svorky:

- Napájecí zdroj
- USB port (přední panel)
- Zdroj pro napájení snímačů 24 V DC $I_{max} = 200\text{mA}$
- Digitální (binární) vstup 0 V...15...24 V DC (logická 0: 0...5 V, logická 1: 8...24 V)
- Rozhraní RS-485

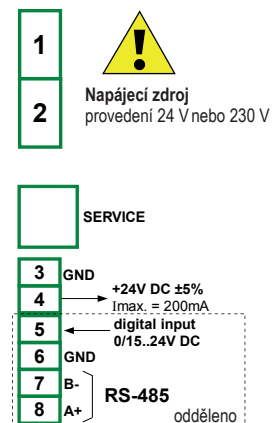
Další moduly (Slot A, B, C, D) jsou instalovány na přání zákazníka (za příplatek):

- 3x I/O moduly – pozice Slot A, B, C
- Rozšířený komunikační modul (2x RS-232/485, USB, LAN) – pozice Slot D.

TECHNICKÉ PARAMETRY ROZŠÍŘUJÍCÍCH MODULŮ

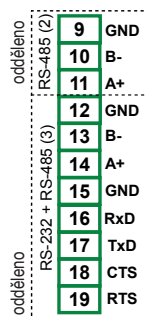
Napájecí modul je základní částí jednotky MGU-800. Nachází se ve všech variantách. Obsahuje napájecí zdroj zajišťující napájení hlavních částí jednotky a všech rozšiřujících modulů. Mimo napájení zajišťuje i základní datovou komunikaci jednotky (RS-485 a USB port na čelním panelu).

MODUL NAPÁJECÍ		
	provedení 24 V	provedení 230V
Jmenovité napájecí napětí	19...50 V DC 16...35 V AC	85...260 V AC/DC 50...60 Hz
USB	servisní port (typ B), přední panel (typ A)	
Vnitřní zdroj pro napájení snímačů	24 V DC $\pm 5\%$	
Zatěžovací proud vnitřního zdroje	max. 0,2 A	
Přípustné dlouhodobé přetížení vnitřního zdroje	20%	
Digitální vstup (Digital input)	parametry spotřeba izolační pevnost	0...24 V DC, galvanicky oddělené 7,5 mA při 24 V 1 min (500 V DC)
Napěťové úrovně digitálního vstupu	logická 0 logická 1	$U_{IN} < 5\text{ V}$ $U_{IN} > 8\text{ V}$ (max. 24 V)
Komunikační rozhraní	RS-485 (Modbus RTU); 1200 ... 115200 b/s	



Jednotka MGU–800 je standardně vybavena **základním komunikačním modulem**, který je umístěný společně s modulem napájecím. Obsahuje porty RS485, USB (přední panel) a servisní USB (Typ B, zadní panel). Doplnkově lze jednotku vybavit **rozšiřujícím komunikačním modulem** s porty 2x RS485, 1x RS232, USB (zadní panel) a Ethernet. Varianta se základním modulem je označena číslem **1**, s rozšiřujícím a základním modulem číslem **2**.

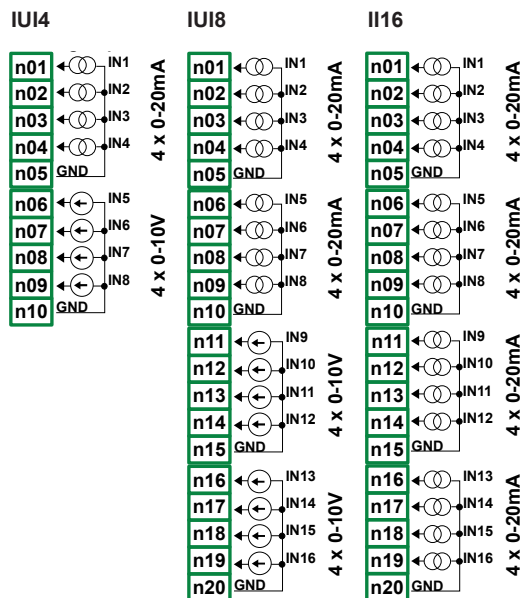
MODUL KOMUNIKAČNÍ		
	varianta 1	varianta 2
Typy vstupů/výstupů	1x RS485 1x USB (přední panel)	3x RS485 1x RS232 1x USB (přední panel) 1x USB (zadní panel) 1x Ethernet (RJ45)
Zatížitelnost USB portů	max. 100 mA	max. 100 mA
Přenosové rychlosti	USB host 12 Mb/s RS485 (RS232) 1200, 2400, 4800, 9600, 19200, 38400, 57600, 115200 b/s Ethernet –	12 Mb/s 1200, 2400, 4800, 9600, 19200, 38400, 57600, 115200 b/s 10 Mb/s
Datový formát RS–232/485	8N1, 8N2, 8E1, 8E2, 8O1, 8O2	8N1, 8N2, 8E1, 8E2, 8O1, 8O2



U modulů IUI4, IUI8 a II16 jsou zemní svorky (GND) galvanicky odděleny od zemních svorek napájecího modulu i rozšiřujících modulů.

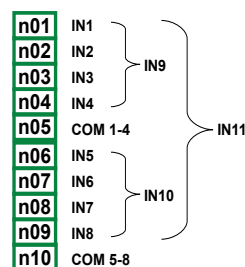
VSTUPNÍ MODUL NAPĚŤOVÝ A PROUDOVÝ				
		IUI4	IUI8	II16
Počet vstupů		4x U + 4x I	8x U + 8x I	16x I
Hardwarové rozsahy měření	napěťový vstup	-2 ... 13 V	-2 ... 13 V	–
	proudový vstup	-2 ... 30 mA	-2 ... 30 mA	-2 ... 30 mA
Hardwarové rozlišení	napěťový vstup	1 mV	1 mV	–
	proudový vstup	1 µA	1 µA	1 µA
Přesnost		0,25 %	0,25 %	0,25 %
Přípustné dlouhodobé přetížení vstupů		20 %	20 %	20 %
Softwarové rozsahy měření		0 ... 5 V	0 ... 5 V	
		1 ... 5 V	1 ... 5 V	
		0 ... 10 V	0 ... 10 V	0 ... 20 mA
		2 ... 10 V	2 ... 10 V	4 ... 20 mA
		0 ... 20 mA	0 ... 20 mA	
Vnitřní impedance	napěťový vstup	100 kΩ	100 kΩ	–
	proudový vstup	typ. 100 Ω	typ. 100 Ω	typ. 100 Ω
Ochrana proti přetížení	napěťový vstup	není	není	–
	proudový vstup	50 mA ¹⁾	50 mA ¹⁾	50 mA ¹⁾

¹⁾ automatická elektronická pojistka



VSTUPNÍ MODUL BINÁRNÍ		
		ID8
Počet vstupů		8 (2 skupiny po 4, galvanicky odděleno od ostatních signálů)
Vstupní napěťové úrovně	logická 0	$U_{IN} < 1 V$
	logická 1	$U_{IN} > 4 V$
Maximální vstupní napětí		30 V
		20 %
Spotřeba na vstupu		cca 15 mA při 24 V cca 5 mA při 10 V cca 2 mA při 5 V
Izolační pevnost		500 V
Datové parametry vstupu		8 samostatných bitů IN1 – IN8 2 nibble IN9 – IN10 1 byte IN11

ID8 je modul s 8-mi binárními (digitálními) vstupy. Vstupy jsou rozděleny do dvou skupin po 4. Každá skupina má společnou svorkovnici, která je galvanicky oddělena od další skupiny. Galvanicky oddělené jsou i svorky (COM).

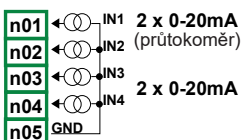


VSTUPNÍ MODUL PRO PRŮTOKOMĚRY

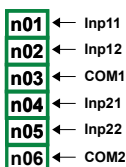
	IFI2	IFI4	IPI2	IPI4
Počet vstupů	2x F + 2x I	4x F + 4x I	2x P + 2x I	4x P + 4x I
Hardwarové rozsahy měření (proudový vstup)	-2 ... 30 mA	-2 ... 30 mA	0 ... 24 mA	0 ... 24 mA
Hardwarové rozlišení (proudový vstup)	1 μA	1 μA	1 μA	1 μA
Softwarové rozsahy měření (proudový vstup)	0 ... 20 mA 4 ... 20 mA	0 ... 20 mA 4 ... 20 mA	0 ... 20 mA 4 ... 20 mA	0 ... 20 mA 4 ... 20 mA
Přesnost (proudový vstup)	0,25 %	0,25 %	0,25 %	0,25 %
Vnitřní impedance (proudový vstup)	typ. 100 Ω	typ. 100 Ω	typ. 100 Ω	typ. 100 Ω
Vzorkovací perioda	10 ms	10 ms	50 ms	50 ms
Ochrana proti přetížení (proudový vstup)	50 mA ¹⁾	50 mA ¹⁾	50 mA ¹⁾	50 mA ¹⁾

¹⁾ automatická elektronická pojistka

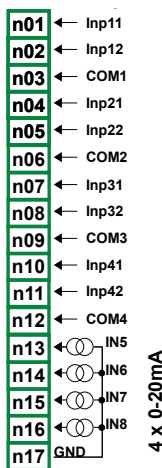
IFI2



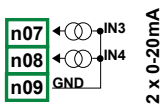
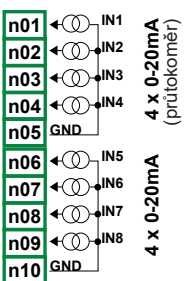
IPI2



IPI4



IFI4



IFI a **IPI** jsou moduly určené pro připojení průtokoměrů. Umožňují výpočet celkového průtoku u průtokoměrů s analogovým proudovým výstupem (modul **IFI**) nebo frekvenčním výstupem (modul **IPI**). Všechny moduly jsou navíc doplněny standardními proudovými vstupy.

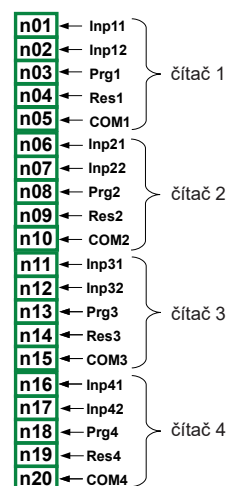
Zemní svorky GND jsou galvanicky odděleny od zemních svorek napájecího modulu i dalších rozšiřujících modulů.

VSTUPNÍ MODUL UNIVERZÁLNÍ ČÍTAČ

	ICP4
Počet vstupů	4 skupiny čítačů, každá galvanicky oddělená
Vstupní napěťové úrovně	log. úroveň LOW log. úroveň HIGH $U_{IN} < 1 V$ $U_{IN} \geq 10 V$
Vstupní frekvence	max. 5 kHz
Vstupní napětí	max. 30 V
Spotřeba na vstupu	14 mA při 24 V (6 mA při 10 V)
Izolační pevnost	2 kV
Ochrana proti přetížení	50 mA ¹⁾

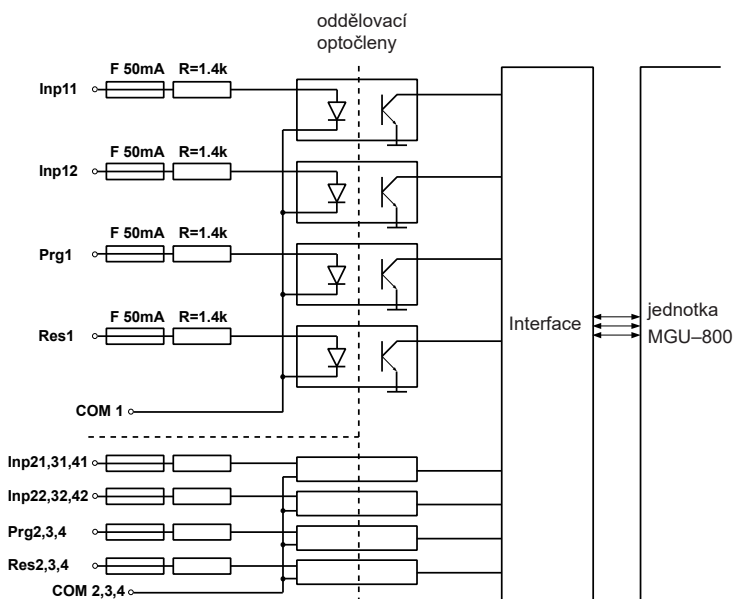
¹⁾ automatická elektronická pojistka

ICP4 je modul 4-kanálového univerzálního čítače. Každý kanál má společnou svorku COM a je galvanicky oddělený od jednotky MGU i ostatních kanálů.



Legenda:

- Inp** – vstup čítače (pulsní)
- Prg** – programovatelné vstupy
- Res** – resetovací vstupy
- COM** – společná svorka vstupů

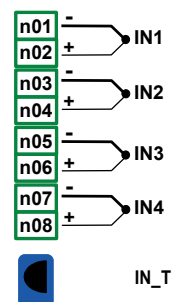


Obr. 4: Blokové schéma univerzálního čítačového modulu

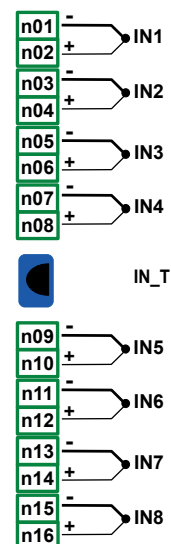
VSTUPNÍ MODUL PRO TERMOČLÁNKY

	ITC4	ITC8
Počet vstupů	4	8
Hardwarové rozsahy měření	-30 ... 30 mV -120 ... 120 mV	-30 ... 30 mV -120 ... 120 mV
Hardwarové rozlišení	rozsah ± 30 mV rozsah ± 120 mV	1 μ V 4 μ V
Připustné dlouhodobé přetížení vstupů	20 %	20 %
Rozdíl napětí mezi jednotlivými kanály	0,5 V	0,5 V
Softwarové rozsahy měření	typ termočlánku napětí	K, S, J, T, N, R, B, E, L (GOST) -10 ... 25 mV; ± 25 mV -10 ... 100 mV; ± 100 mV
Vnitřní impedance	typ. 1 M Ω	typ. 1 M Ω
Vzorkovací perioda	385 ms	385 ms

ITC4



ITC8



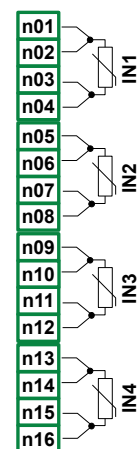
typ	rozsah	rozlišení	celkový rozsah	přesnost z celk. rozsahu	omezený rozsah	přesnost z omez. rozsahu
K	± 120 mV	4 μ V	-200 ... 1370 °C	± 8 °C $\pm 0,51$ %	-100 ... 1370 °C	± 4 °C $\pm 0,27$ %
S	± 30 mV	1 μ V	-50 ... 1768 °C	$\pm 7,5$ °C $\pm 0,41$ %	0 ... 1768 °C	± 6 °C $\pm 0,34$ %
J	± 120 mV	4 μ V	-210 ... 1200 °C	$\pm 6,3$ °C $\pm 0,44$ %	-100 ... 1200 °C	± 3 °C $\pm 0,23$ %
T	± 30 mV	1 μ V	-200 ... 400 °C	$\pm 1,9$ °C $\pm 0,31$ %	-100 ... 400 °C	± 1 °C $\pm 0,20$ %
N	± 120 mV	4 μ V	-200 ... 1300 °C	± 12 °C $\pm 0,80$ %	-100 ... 1300 °C	$\pm 5,9$ °C $\pm 0,42$ %
R	± 30 mV	1 μ V	-50 ... 1768 °C	$\pm 8,6$ °C $\pm 0,47$ %	0 ... 1768 °C	$\pm 5,5$ °C $\pm 0,31$ %
E	± 120 mV	4 μ V	-200 ... 1000 °C	$\pm 4,7$ °C $\pm 0,40$ %	-100 ... 1000 °C	$\pm 2,7$ °C $\pm 0,25$ %
L	± 120 mV	4 μ V	-200 ... 800 °C	$\pm 4,4$ °C $\pm 0,44$ %	-100 ... 800 °C	$\pm 2,5$ °C $\pm 0,28$ %
B	± 30 mV	2 μ V	250 ... 1820 °C	± 15 °C 0,96 %	480 ... 1820 °C	± 6 °C 0,45 %

VSTUPNÍ MODUL PRO ODPOROVÁ TEPLTNÍ ČIDLA

	IRT4
Počet vstupů	4
Hardwarové rozsahy měření	0 ... 325 Ω 0 ... 3250 Ω
Hardwarové rozlišení	rozsah ± 325 Ω rozsah ± 3250 Ω
Softwarové rozsahy měření	typ snímače odpor
	Pt100; Pt'100; Pt'50; Pt500; Pt'500; Pt1000; Cu50; Cu'50; Cu100; Cu'100 0 ... 300 Ω 0 ... 3000 Ω

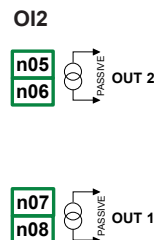
typ	rozsah	celkový rozsah	rozlišení	přesnost	přesnost
Pt100	0 ... 325 Ω	-100 ... 600 °C	0,01 Ω	± 1 °C	$\pm 0,14$ %
Pt500	0 ... 3250 Ω	-100 ... 600 °C	0,1 Ω	± 2 °C	$\pm 0,3$ %
Pt1000	0 ... 3250 Ω	-100 ... 600 °C	0,1 Ω	± 1 °C	$\pm 0,14$ %
Pt'50	0 ... 325 Ω	-200 ... 600 °C	0,01 Ω	± 2 °C	$\pm 0,25$ %
Pt'100	0 ... 325 Ω	-200 ... 600 °C	0,01 Ω	± 1 °C	$\pm 0,12$ %
Pt'500	0 ... 3250 Ω	-200 ... 600 °C	0,1 Ω	± 2 °C	$\pm 0,25$ %
Cu50	0 ... 325 Ω	-50 ... 200 °C	0,01 Ω	$\pm 1,8$ °C	$\pm 0,73$ %
Cu100	0 ... 325 Ω	-50 ... 200 °C	0,01 Ω	$\pm 0,9$ °C	$\pm 0,37$ %
Cu'50	0 ... 325 Ω	-200 ... 200 °C	0,01 Ω	$\pm 1,6$ °C	$\pm 0,4$ %
Cu'100	0 ... 325 Ω	-200 ... 200 °C	0,01 Ω	$\pm 0,8$ °C	$\pm 0,2$ %
Ni100	0 ... 325 Ω	-60 ... 180 °C	0,01 Ω	$\pm 0,7$ °C	$\pm 0,3$ %
Ni500	0 ... 3250 Ω	-60 ... 180 °C	0,1 Ω	$\pm 1,4$ °C	$\pm 0,58$ %
Ni1000	0 ... 3250 Ω	-60 ... 180 °C	0,1 Ω	$\pm 0,7$ °C	$\pm 0,3$ %

IRT4



O12 je modul se dvěma pasivními analogovými výstupy (4 ... 20 mA). Tyto výstupy vyžadují externí napájení přes smyčku, pro její napájení lze využít interní zdroj jednotky. Polarita napájení je libovolná.

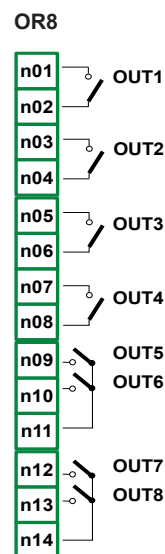
VÝSTUPNÍ MODUL PASIVNÍ ANALOGOVÝ	
	O12
Počet výstupu	2
Typ výstupu	Pasivní proudový 4...20 mA
Hardwarové omezení	3...22 mA
Úbytek napětí na výstupu	max. 9 V
Ochrana proti přetížení	elektronická pojistka 50 mA
Rozsah napájecího napětí smyčky	9 ... 30 V
Přesnost výstupu	0,1 % při 25°C, 50 ppm/°C
Rozlišení	12 bit



OR8 je výstupní modul s 8-mi reléovými spínacími kontakty. Výstupy jsou rozděleny do dvou skupin po 4, první skupina má jednotlivé kontakty galvanicky oddělené, druhá skupina je rozdělena do dvojic a každá dvojice má jeden kontakt společný (viz nákres svorkovnice)

VÝSTUPNÍ MODUL RELÉOVÝ	
	OR8
Počet a typ relé	8x SPST NO
Maximální zátěž spínacího kontaktu	1 A, $\cos \varphi = 1$ (odporová zátěž)
Spínací napětí	max. 250 V AC
Izolační pevnost ¹⁾	≥ 1000 V AC (60 s)

¹⁾ mezi ostatními relé a mezi napájecím zdrojem a relé



ZÁKLADNÍ TECHNICKÉ ÚDAJE JEDNOTKY	
Jmenovité napájecí napětí (dle provedení) ¹⁾	230 V AC nebo 24 V AC/DC
Spotřeba	typ. 15 VA
Nadproudová ochrana (jištění) elektrického přívodu	max. 2 A (charakteristika T)
Typ displeje	barevný TFT 3,5" s LED podsvícením
Rozlišení displeje	320 x 240 pixelů
Interní paměť ²⁾	1,5 GB (uložení až 250 mil. vzorků, vzorkování min. 0,1 s)
Vnitřní zdroj pro napájení snímačů ¹⁾	24 V DC (max. 0,2 A)
Krytí	čelní panel standardně čelní panel s průhlednými dvířkami skříň a svorkovnice
Materiál pouzdra jednotky	NORYL – GFN2S E1
Rozměry jednotky (Š x V x H)	96 x 96 x 100 mm
Montážní otvor	90,5 x 90,5 mm
Tloušťka panelu	max. 5 mm
Rozsah pracovních teplot	0...+50 °C
Rozsah skladovacích teplot	-10...+70 °C
Vlhkost	5...90% bez kondenzace
Nadmožská výška	max. 2000 m.n.m.
Maximální průřez připojovacích vodičů	2,5 mm ²
Hmotnost	340 g (bez jednotlivých modulů)

¹⁾ podrobnější technické údaje viz popis jednotlivých modulů

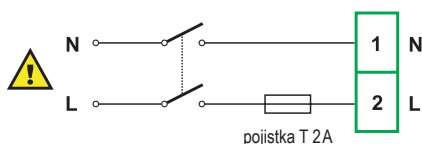
²⁾ data z interní paměti lze přenést do PC přes USB flash disk nebo LAN

ELEKTRICKÉ PŘIPOJENÍ

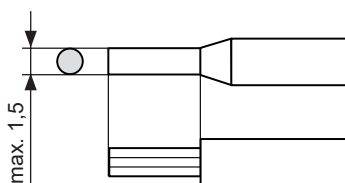
Elektrické připojení kabelů umožňují šroubové svorky na zadní straně přístroje. Vyvarujte se paralelnímu vedení kabelu pro přenos signálu spolu s napájecími kabely nebo s kabely pro ovládání indukční zátěže (např. stykače). Doporučujeme používat stíněné signální kabely (zvláště na větší vzdálenosti). Stínění musí být připojeno k zemi pouze na jednom konci kabelu.

Přístroj není vybaven vnitřní pojistkou ani síťovým vypínačem. Proto je třeba použít vnější jističí prvek s minimální možnou hodnotou jmenovitého proudu (Obr. 4). Doporučuje se dvupólový jistič s max. jmenovitým proudem 2A a hlavní vypínač umístěný v blízkosti přístroje. V případě použití jednopólové pojistky nebo jističe musí tato umístěna v přívodu fáze (L).

Vhodný průřez kabelů je 0,75 až 1,5 mm² (Obr. 5).



Obr. 5: Schéma připojení napájení



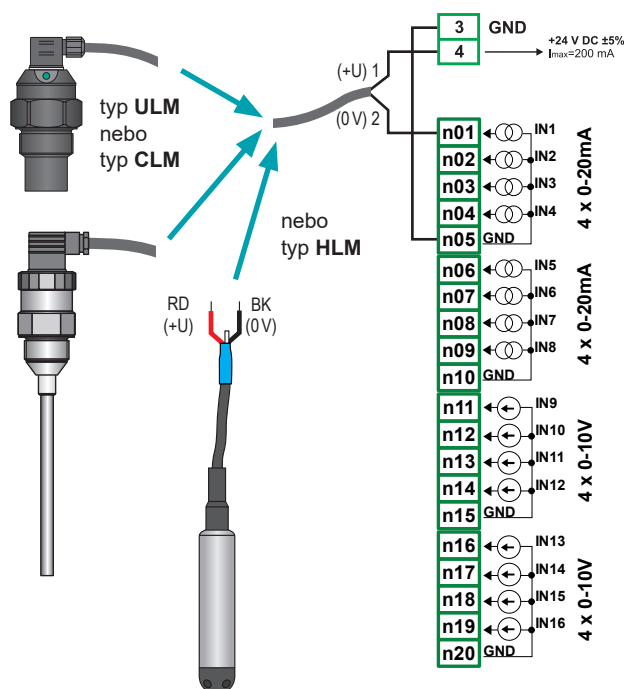
Obr. 6: Příprava konců kabelů

Rozsahy napájení:

verze 230 V:	85 ... 260 V AC/DC
verze 24 V:	19 ... 50 V DC (16 ... 35 V AC)

PŘÍKLADY ZAPOJENÍ

Zde jsou uvedeny některé příklady zapojení jednotky MGU-800 s hladinoměry Dinel (CLM, ULM, HLM).



Obr. 7: Příklad zapojení hladinměřů Dinel s proudovými výstupy

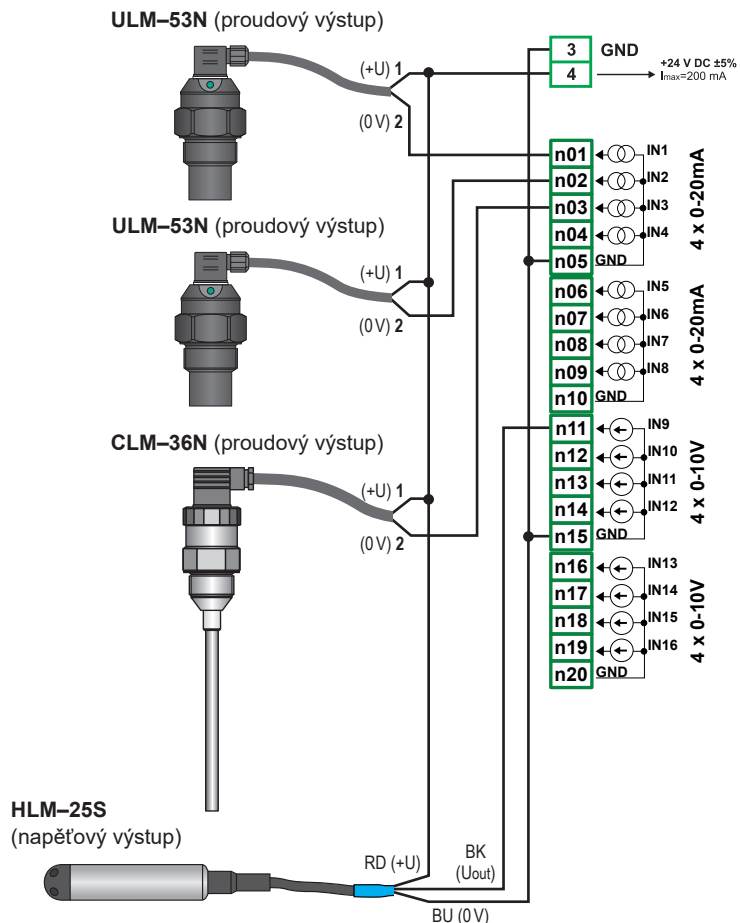
Čísla jsou označena jednotlivé piny rozebíratelného konektoru, který je k hladinoměřům ULM-53 a CLM-36 standardně dodáván. U hydrostatického hladinoměru HLM je barevné označení vodičů: RD=1, BK=2.

K jednotce MGU-800 lze stejným způsobem připojit i další typy hladinměřů. Konkrétní zapojení jsou vždy uvedena v příslušném návodu k danému výrobku.

platí pro moduly: IUI8, IUI4, IUI6

barvy žil kabelu:

RD – červená
BK – černá



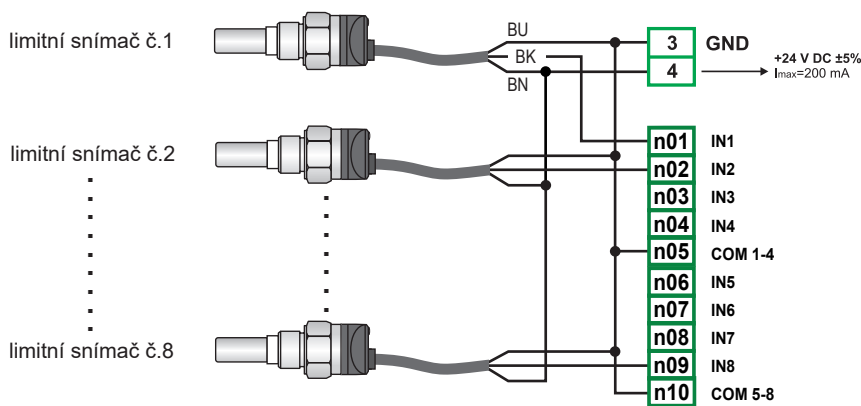
Obr. 8: Kombinace hladinoměů s proudovým a napěťovým výstupem

Na svorky IN1 až IN16 lze stejným způsobem připojit další hladinoměry. V konfiguraci s modulem IUI8(IUI4) se jedná o 8(4) ks hladinoměů s proudovým a 8(4) ks s napěťovým výstupem.

platí pro moduly: IUI8, IUI4

barvy ůil kabelu:

- BU – modrá
- RD – červená
- BK – černá



Obr. 9: Příklad zapojení limitních snímačů s typem výstupu PNP

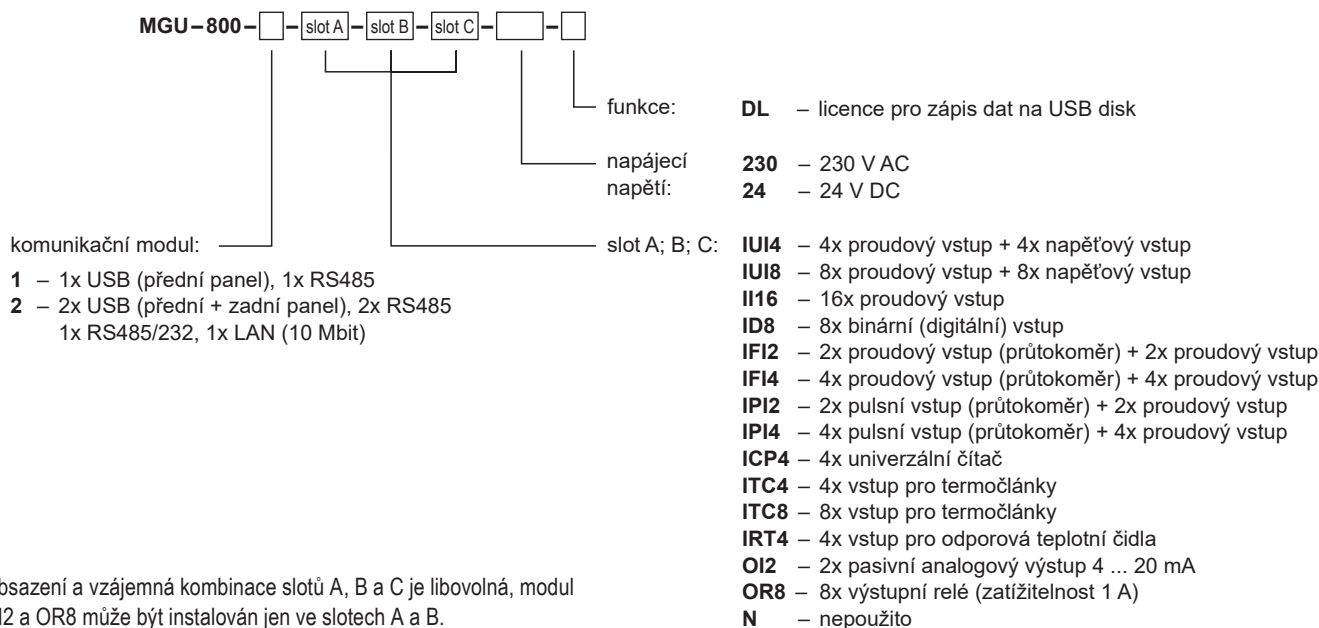
Na svorky IN1 až IN8 modulu ID8 lze připojit 8 ks limitních snímačů s typem výstupu PNP (např. CLS-23, CLS-53, CPS-24, DLS-27).

platí pro moduly: ID8

barvy ůil kabelu:

- BU – modrá
- BK – černá
- BN – hnědá

ZPŮSOB ZNAČENÍ



PŘÍKLADY SPRÁVNÉHO OZNAČENÍ

MGU-800-1-IUI8-IUI8-N-230V-DL

(1) USB + RS485; (**IUI8**) 8x proudový + 8x napěťový vstup; (**IUI8**) 8x proudový + 8x napěťový vstup; (**230V**) napájecí napětí 230 V AC; (**DL**) licence pro zápis dat na USB disk

MGU-800-2-II16-N-N-24V

(2) 2x USB + 2x RS485 + RS485/232 + LAN; (**II16**) 16x proudový vstup; (**24V**) napájení 24 V DC

MGU-800-1-OR8-OI2-IFI4-230V

(1) USB + RS485; (**OR8**) 8x výstupní relé; (**OI2**) 2x pasivní analogový výstup; (**IFI4**) 4x proudový vstup (pro průtokoměry) + 4x proudový vstup; (**230V**) napájecí napětí 230 V AC

MGU-800-1-OR8-ITC4-IRT4-230V-DL

(1) USB + RS485; (**OR8**) 8x výstupní relé; (**ITC4**) 4x vstup pro termočlánky; (**IRT4**) 4x vstup pro odporová teplotní čidla; (**230V**) napájecí napětí 230 V AC; (**DL**) licence pro zápis dat na USB disk

PŘÍSLUŠENSTVÍ

standardní – v ceně jednotky

- 1x dotykové pero
- 2x kovové úchyty pro montáž na panel
- 1x USB krytka

volitelné – za příplatek

- licence pro zápis dat na USB flash disk

OCHRANA, BEZPEČNOST A KOMPATIBILITA

Připojení k napájecí síti lze realizovat pouze přes pojistku nebo jistič (2 A). Elektrické zařízení třídy ochrany II. Elektrická bezpečnost dle ČSN EN 61010-1. EMC zajištěna v souladu s normou ČSN EN 61326-1. Izolační odpor >20MΩ, izolační pevnost mezi napájecím zdrojem a vstupními/výstupními svorkami 2300 V (1 min).