

Charakteristika

- slouží k regulaci hladiny mezi min. a max. stavem, k vyhodnocení havarijního minima nebo maxima
- možnost připojení snímače s NPN výstupem např. CLS, CPS
- ochrana proti zkratu, proudovému přetížení a přepětí
- zdroj bezpečného napětí dle ČSN 341010
- izolovaný kontaktní výstup
- montáž do instalační skříňky nebo rozvaděče na lištu DIN 35 mm

Technické parametry

Jmenovité napájecí napětí	220V/50Hz
Dovolená tolerance síťového napětí	±10%
Jmenovitý příkon	5VA
Výstupní napětí pro napájení snímačů	24Vss(±5%)
Vstupní proud zapínací I_o (při $U_o=0V$)	9mA
Mezní výstupní proud pro napájení snímačů	60mA
Výstupní zkratový proud	max. 80mA
Přípustná doba trvání zkratu	neomezená
Zatížitelnost kontaktů - max. proud	4A
- max. napětí	250V
- max. výkon	500VA
Max. četnost spínání zatíženého kontaktu	360/h
Životnost kontaktu - počet cyklů	min. 10^5
El. pevnost síť 220 V - výstup 24V	4kV
Pracovní teplota okolí	-20až+60°C
Krytí - skříňka	IP40
- svorky	IP20
Materiál krabičky	polykarbonát
Materiál svorek	CuBe
Max. průřez připojovacích vodičů	1x4mm ²

Funkce jednotky a indikace LED

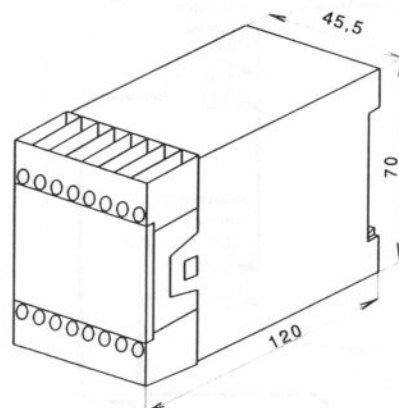
Jednotka LCU - 2421 umožňuje:

- 1, udržovat hladinu v zásobníku či nádrži mezi minimálním a maximálním stavem
- 2, indikovat havarijní stav hladiny (minimum nebo maximum) s následnou blokací

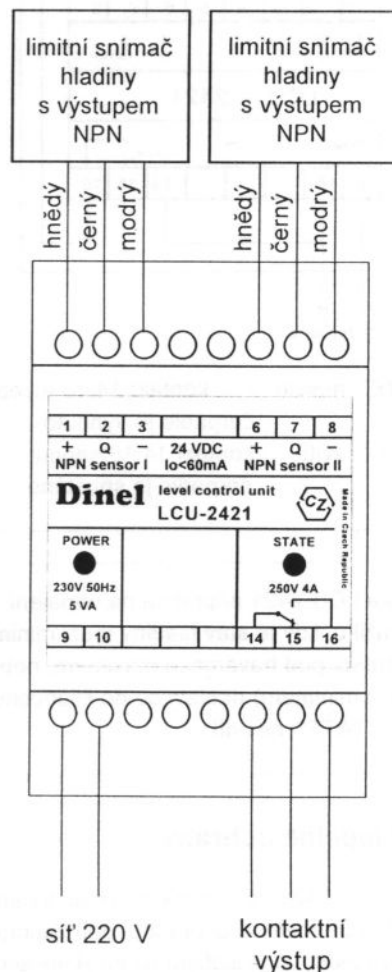
Zelená LED - "POWER" - signalizuje připojení na síť 220 V
 Žlutá LED - "STATE" - signalizuje stav hladiny (viz zadní strana)

Jednotka obsahuje klopný obvod, který reaguje na krátkodobé vypnutí tranzistorového výstupu NPN - proto je potřeba použít vždy na max. hladinu snímač s výstupem "normal sepnut", na min. hladinu "normal vypnut".

Rozměrový náčrt



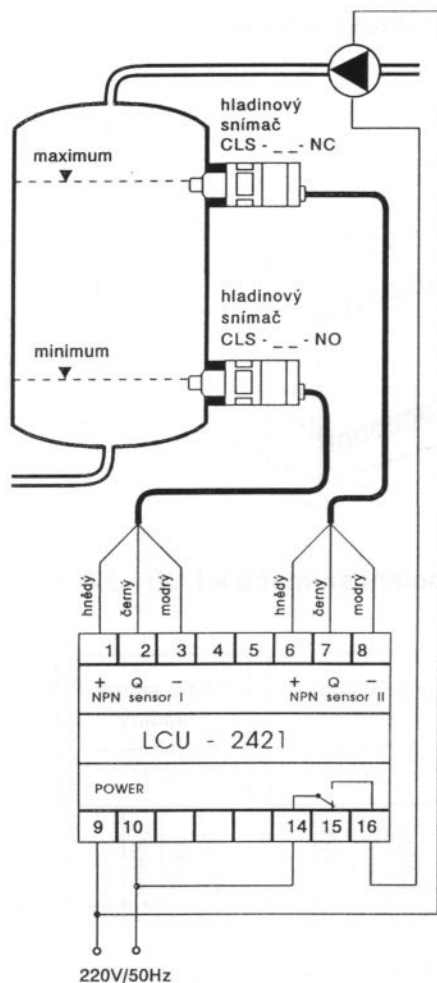
Připojení snímačů k LCU - 2421



Poloha kontaktů je zobrazena v klidovém stavu - LED STATE nesvítí

PŘÍKLADY POUŽITÍ REGULAČNÍ JEDNOTKY LCU - 2421

REGULACE HLADINY DOČERPÁVÁNÍM



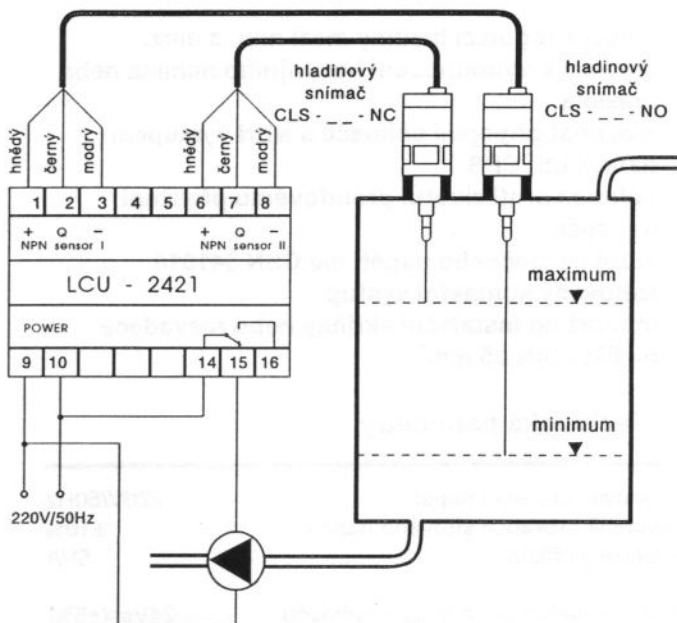
- LED "STATE" nesvítí - kontakt 14,16 rozepnut - čerpadlo je vypnuto
- LED "STATE" svítí - kontakt 14,16 sepnut - čerpadlo je spuštěno

Je - li jednotka LCU-2421 připojena na napájení 220 V v okamžiku, kdy je stav hladiny mezi minimem a maximem (resp. pod havarijním maximem, nebo nad havarijním minimem) nastaví se do klidového stavu - LED "STATE" nesvítí.

Funkce tepelné ochrany

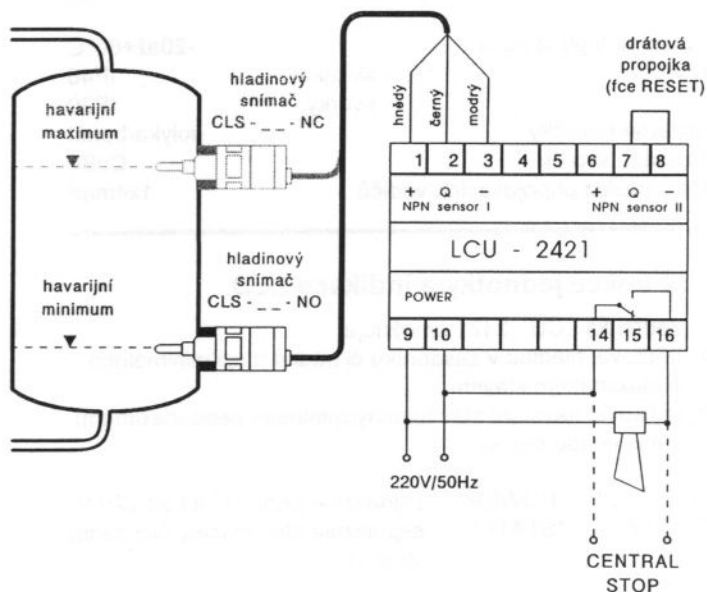
Jednotka LCU - 2421 je chráněna proti trvalému přetížení a zkratu tepelnou ochranou. Její zapnutí je signalizováno pohasnutím (slabým svitem) indikačních LE diod a poklesem výstupního napětí na cca 4,7 V. Pro opětné spuštění jednotky je nutno odstranit zkrat a krátkodobě přerušit síťové napájení.

REGULACE HLADINY ODČERPÁVÁNÍM



- LED "STATE" nesvítí - kontakt 14,15 sepnut - čerpadlo je spuštěno
- LED "STATE" svítí - kontakt 14,15 rozepnut - čerpadlo je vypnuto

VYHODNOCENÍ HAVARIJNÍHO MINIMA NEBO HAVARIJNÍHO MAXIMA



- normální stav - LED "STATE" nesvítí - kontakt 14,16 rozepnut
- havarijní stav - LED "STATE" svítí - kontakt 14,16 sepnut

RESET- znovunastavení - krátkodobým přerušením drátové propojky (vypínač, tlačítko), nebo krátkodobým přerušením síťového napájení