



## KAPACITNÍ HLADINOVÉ SNÍMAČE DLS-35



Před prvním použitím snímače si důkladně přečtěte pokyny uvedené v tomto návodu a pečlivě si jej uschovejte. Výrobce si vyhrazuje právo provádět změny bez předchozího upozornění.



# OBSAH

---

1. Základní popis.....	4
2. Varianty snímačů .....	5
3. Rozměrové nákresy .....	6
4. Postup uvedení do provozu .....	8
5. Pokyny k montáži .....	8
6. Oblasti použití a instalace jednotlivých variant.....	12
7. Elektrické připojení.....	14
8. Ovládací prvky .....	15
9. Nastavení .....	16
10. Signalizace stavů a poruch.....	19
11. Způsob značení.....	20
12. Příklady správného označení.....	20
13. Příslušenství.....	21
14. Ochrana, bezpečnost, kompatibilita a nevybušnost .....	21
15. Používání, obsluha a údržba.....	22
16. Všeobecné záruční podmínky.....	22
17. Značení štítků.....	22
18. Technické parametry .....	24
19. Balení, doprava a skladování.....	29

## POUŽITÉ SYMBOLY

---

K zajištění maximální bezpečnosti procesů řízení, jsme definovali následující bezpečnostní a informační pokyny. Každý pokyn je označen odpovídajícím piktogramem.



### **Výstraha, varování, nebezpečí**

Tento symbol informuje o zvláště důležitých pokynech pro instalaci a provoz zařízení nebo nebezpečných situacích, které mohou při instalaci a provozu nastat. Nedbání těchto pokynů může být příčinou poruchy, poškození nebo zničení zařízení nebo způsobit poškození zdraví.



### **Informace**

Tento symbol upozorňuje na zvláště důležité charakteristiky zařízení a doporučení.



### **Poznámka**

Tento symbol označuje užitečné doplňkové informace.

## BEZPEČNOST

---



**Veškeré operace popsané v tomto návodu k obsluze, musí být provedeny pouze zaškoleným pracovníkem, nebo pověřenou osobou. Záruční a pozáruční opravy musí být prováděny výhradně u výrobce.**

**Nesprávné použití, montáž nebo nastavení snímače může vést k haváriím v aplikaci (přeplnění nádrže nebo poškození systémových komponent).**

**Výrobce není odpovědný za nesprávné použití, pracovní ztráty vzniklé buď přímým nebo nepřímým poškozením a výdaje vzniklé při instalaci nebo použití snímače.**

## 1. ZÁKLADNÍ POPIS

---

**Kapacitní hladinové snímače DLS®** jsou určeny k limitnímu snímání hladiny kapalných a sypkých látek v nádržích, trubkách, zásobnících, silech, jímkách apod. Snímače jsou vyráběny v několika modifikacích snímacích elektrod (tyčové, prutové a lanové). Elektrody mohou být potaženy izolací, což má význam pro zabezpečení funkčnosti v případě ulpívajících, elektricky vodivých a agresivních médií.

Snímače jsou vyráběny v následujících provedeních: **N** – do prostorů bez nebezpečí výbuchu, **Xi** – jiskrově bezpečné provedení do výbušných prostorů, **XiM** – jiskrově bezpečné provedení pro důlní prostory s nebezpečím vzniku ohrožení methanem nebo uhelným prachem a rovněž vysokoteplotní provedení (**NT, XiT, XiMT**). K dispozici je rovněž provedení s různými druhy procesního připojení (metrický a trubkový závit, tlakový závit NPT).

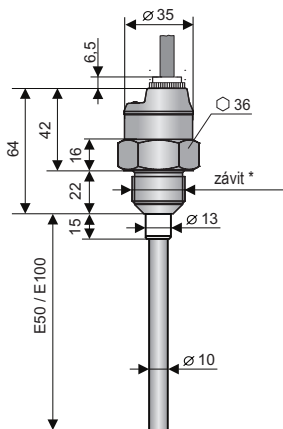
## 2. VARIANTY SNÍMAČŮ

---

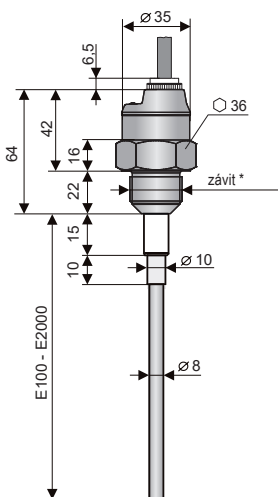
- **DLS-35\_-10 Neizolovaná válcová elektroda**, pro snímání neulpívajících sypkých materiálů (písek, cukr) a elektricky nevodivých kapalin (ropné produkty, oleje)  
Instalace z boku.  
Délka elektrody 50 mm nebo 100 mm.
- **DLS-35\_-13** jako DLS-35\_-10, ale vyšší tlaková a mechanická odolnost
- **DLS-35\_-20 Částečně izolovaná tyčová elektroda**, pro snímání mírně ulpívajících sypkých látek (cement, mouka) a elektricky nevodivých kapalin. Instalace z boku, šikmo z boku, nebo shora.  
Délka elektrody 0,1 m ... 2 m.
- **DLS-35\_-21 Izolovaná tyčová elektroda (izolace FEP)**, pro snímání elektricky vodivých kapalin (vodní roztoky, voda), ulpívajících a agresivních látek. Instalace z boku nebo shora.  
Délka elektrody 0,1 m ... 2 m.
- **DLS-35\_-22 Izolovaná tyčová elektroda (izolace PFA)** se zvýšenou odolností proti pronikání (difúzi) par a plynů. Pro měření hladiny vody a jiných elektricky vodivých kapalin v potravinářském, farmaceutickém a chemickém průmyslu. Krátkodobě lze použít pro vysokoteplotní aplikace (např. sanitace horkou párou), nebo pro těkavé agresivní kapaliny apod. Instalace z boku nebo shora.  
Délka elektrody 0,1 m ... 2 m.
- **DLS-35\_-25** jako DLS-35\_-22, ale vyšší tlaková a mechanická odolnost při vysokých teplotách. Vhodné pro vysokoteplotní aplikace (horká pára), apod.  
Délka elektrody 0,1 m ... 2 m.
- **DLS-35\_-30 Neizolovaná prutová demontovatelná elektroda**, pro snímání sypkých látek nebo elektricky vodivých i nevodivých kapalin. Instalace ve svislé poloze shora, popř. šikmo z boku.  
Délka elektrody 0,1 m ... 3 m.
- **DLS-35\_-31 Izolovaná prutová elektroda (izolace FEP)**, pro snímání elektricky vodivých a agresivních kapalin (voda, chemikálie). Instalace shora.  
Délka elektrody 0,1 m ... 3 m.
- **DLS-35\_-40 Neizolovaná tyčová elektroda s referenční trubkou**, pro snímání elektricky nevodivých kapalin (ropné produkty, oleje) v nevodivých nádržích. Instalace shora.  
Maximální délka elektrody 1 m.
- **DLS-35\_-41 Izolovaná tyčová elektroda (izolace FEP) s referenční trubkou**, pro snímání elektricky vodivých kapalin v nevodivých nádržích. Instalace shora.  
Maximální délka elektrody 1 m.
- **DLS-35\_-50 Neizolovaná lanová elektroda a závaží**, pro všeobecné použití v hlubších zásobnících (snímání sypkých látek např. písku, štěrku, cementu) nebo jímkách (snímání kapalin). Instalace shora.  
Maximální délka elektrody 6 m.

### 3. ROZMĚROVÉ NÁKRESY

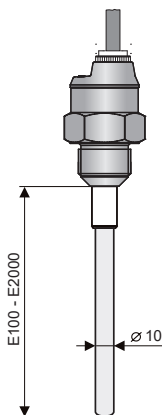
DLS-35\_-10, 13



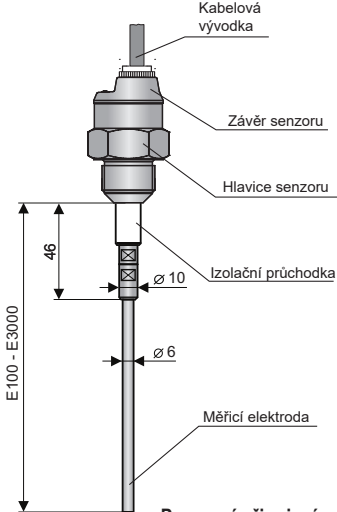
DLS-35\_-20



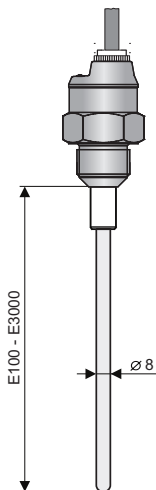
DLS-35\_-21, 22, 25



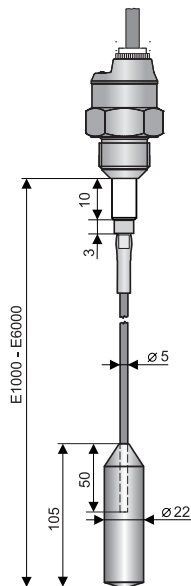
DLS-35\_-30



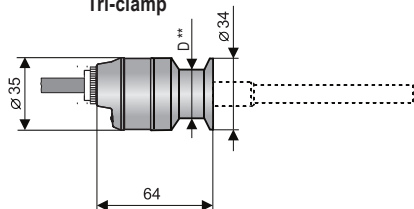
DLS-35\_-31



DLS-35\_-50



Procesní připojení  
Tri-clamp



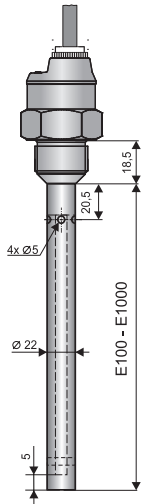
\* typy závitů: G 1" G 3/4"; M27x2;  
M30x1,5; NPT 3/4

\*\* D: Tri-Clamp CI34 (ø 34 mm)  
Tri-Clamp CI50 (ø 50,5 mm)

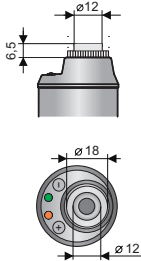
Všechny uvedené rozměry jsou v mm

DLS-35 © Dinel, s.r.o.

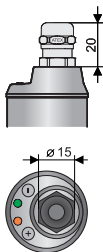
DLS-35\_-40



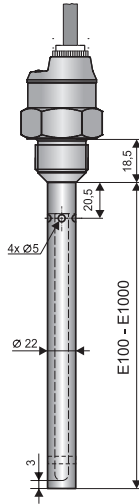
Provedení „A“ s krátkou nerezovou vývodkou



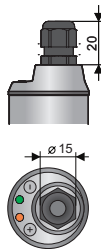
Provedení „D“ s kovovou prachotěsnou vývodkou



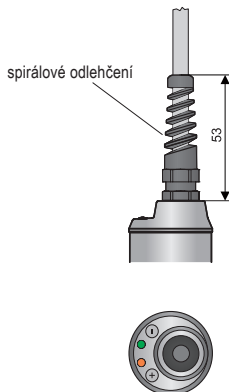
DLS-35\_-41



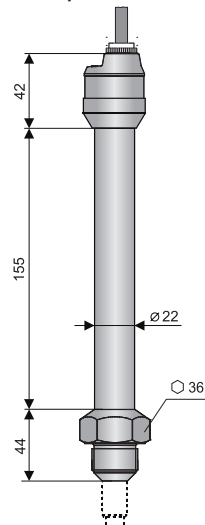
Provedení „B“ s plastovou závitovou vývodkou



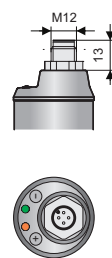
Provedení „V“ s plastovou vývodkou se spirálovým odlehčením - pro případ zvýšeného mechanického namáhání kabelu.



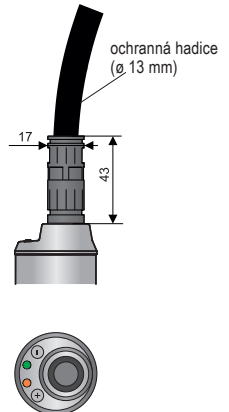
Vysokoteplotní provedení



Provedení „C“ s konektorem M12



Provedení „H“ s vývodkou pro ochranné hadice - pro použití ve venkovním prostředí nebo v místě zvýšené vlhkosti.



## 4. POSTUP UVEDENÍ DO PROVOZU

Tento postup má následující tři kroky:

- POKYNY K MONTÁŽI
- ELEKTRICKÉ PŘIPOJENÍ
- NASTAVENÍ

## 5. POKYNY K MONTÁŽI

### ZÁKLADNÍ INFORMACE

- Hladinové snímače DLS® lze montovat ve svislé, vodorovné nebo šikmé poloze do pláště nádoby, zásobníku nebo na upevňovací konzolu v jímce zašroubovaním do návarku, připevněním pomocí matice, nebo procesním připojením TriClamp®.
- Základní aplikační doporučení jsou uvedeny níže.



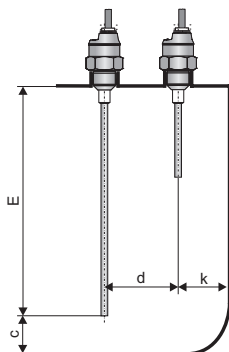
*Při montáži do kovové nádrže nebo zásobníku není nutno pouzdro snímače zvlášť zemnit. V případě instalace v betonových jímkách nebo silech je vhodné instalovat hladinový snímač na pomocnou kovovou konstrukci (konzolu, víko, apod.) a tu pak spojit s kovovým neustále ponořeným předmětem, popř. s ocelovými výztuhami v betonu (armováním).*

*V případě snímání agresivního média doporučujeme konzultaci s výrobcem.*



**Pokud jsou na koncích elektrod instalované ochranné krytky, je nutné je před uvedením do provozu sejmout.**

Při svislé montáži lze snímače montovat do otevřených, uzavřených i tlakových nádrží. Uvedené vzdálenosti jsou vztaheny k délce elektrody (delší z elektrod).



**Platí pro všechny typy umístění shora**

$$c \geq 10 + \frac{E}{50} \quad d \geq 40 + \frac{E}{40} \quad k \geq 20 + \frac{E}{20}$$

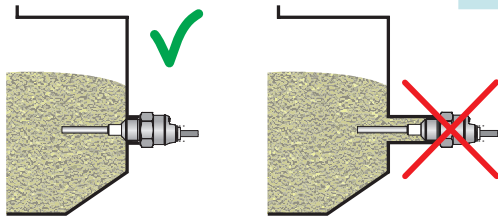
E – délka elektrody v mm

Obr. 1: Svislá instalace snímačů



Při **montáži do boční stěny** je nutno se vyvarovat dlouhým nátrubkům, kde by mohlo docházet ke shromažďování materiálu (obr. vpravo). Doporučujeme snímač namontovat tak, aby celá elektroda a izolace byly uvnitř zásobníku (Obr 2. – vlevo).

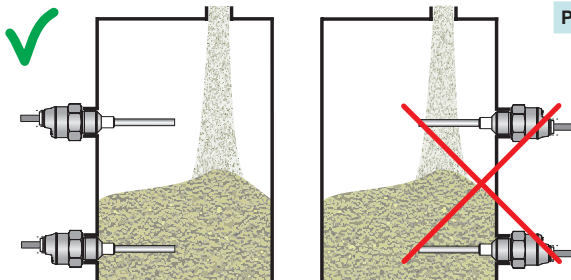
Platí pro všechny typy umístění z boku



Obr. 2: Správná a nevhodná instalace s dlouhým nátrubkem

Při montáži do boční stěny (Obr. 3) umístit snímač mimo přímý tok sypaných látek nebo kapalin.

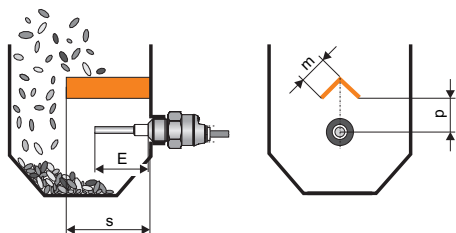
Platí pro všechny typy umístění z boku



Obr. 3: Správná a nevhodná instalace do boční stěny zásobníku

V případech **svislého posuvu materiálu** (abrazivní mat., sypké mat. vytvářející bloky, kusové materiály) doporučujeme montáž ochranné stříšky, která zabrání mechanickému poškození elektrody snímače.

Platí pro typy: DLS-35\_-10, 13, 20

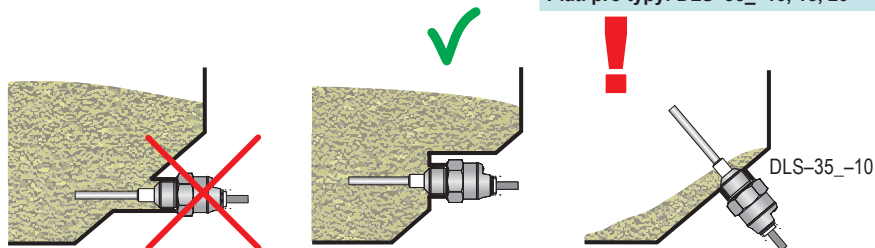


Obr. 4: Montáž ochranné stříšky

$$s \approx \frac{4}{3}E \quad p \approx \frac{3}{4}E \quad m \approx \frac{2}{3}E$$

Při montáži do **šikmé stěny zásobníku** je rovněž nutno eliminovat **dlouhé nátrubky** a omezit tak usazování materiálu. Příklad nevhodné montáže je uveden na Obr. 5 vlevo. Uprostřed je uvedena vhodná montáž na pomocnou kolmou plošku. V některých případech je přípustná i varianta na Obr. 5 vpravo. Ta je ale doporučena pouze pro měření sypkých materiálů snímačem typu DLS-35\_10, které mechanicky nepoškozují elektrodu a nevytváří samostatné bloky.

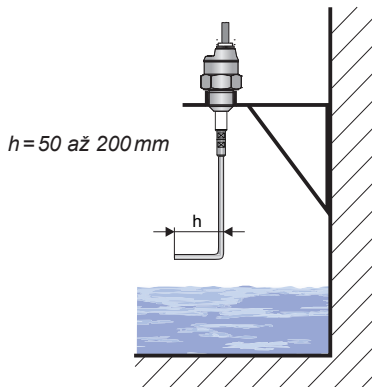
Platí pro typy: DLS-35\_-10, 13, 20



Obr. 5: Montáž do šikmé stěny zásobníku

V případě **svíslé montáže** při snímání hladiny **neznámých (vodivých i nevodivých) kapalin** v nádržích nebo jímkách je vhodné konec elektrody ohnout do pravého úhlu. Zvýší se tím lokální citlivost a přesnost snímání hladiny v místě ohybu.

Je-li zřejmý vliv povětrnostních podmínek (otevřené jímky) na elektrodu (vítr, déšť, sníh) doporučujeme použít variantu snímače s izolovanou elektrodou (DLS-35\_-21,22,25,31).



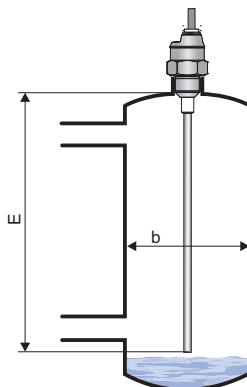
Obr. 6: Ohnutí konce elektrody při snímání neznámých kapalin

Montáž do pomocné **měrné nádoby**.  
Doporučujeme dodržet průměr nádoby.

Platí pro typy: DLS-35\_-20,21,22,25,30, 31

$$b \geq 40 + \frac{E}{20}$$

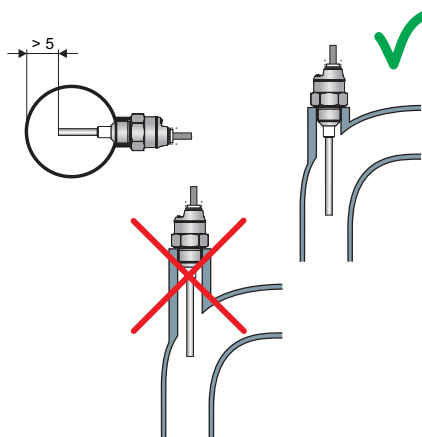
E – délka elektrody v mm



Obr. 7: Pomocná měrná nádoba

Při **montáži do trubky** je zapotřebí volit vnitřní průměr trubky tak, aby byla zabezpečena vzdálenost vnitřních stěn od elektrody min. 5mm. V některých případech (ulpívající kapaliny, kapaliny s nízkou permitivitou) je vhodná montáž snímače do kolene trubky.

Platí pro typy: DLS-35\_-10,13,21,22,25

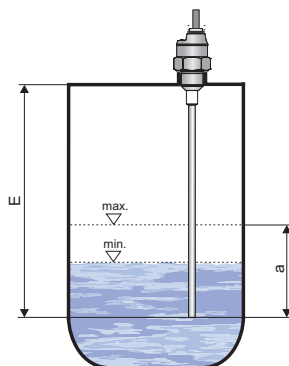


Obr. 8: Montáž snímače do trubky

Při instalaci shora lze snímač využít k jednoduché dvoustavové regulaci výšky hladiny mezi min. a max. hodnotou. Polohu minimální a maximální hladiny lze změnit nastavením snímače. Při změně měřeného média je nutné provést nové nastavení mezí.

Platí pro typy: DLS-35\_-20,21,22,25,30,31

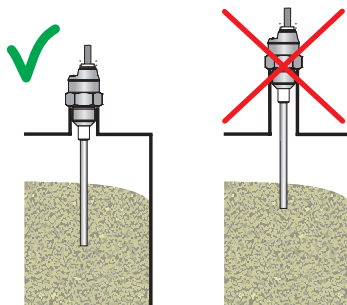
E – délka elektrody v mm



Obr. 9: Regulace hladiny pomocí hystereze

Při **svislé montáži** obzvláště na stávajících nádržích je nutno volit délku nátrubku pokud možno co **nejkratší**, aby zde nedocházelo ke kondenzaci par, popřípadě k usazování nečistot. Podobná situace je při svislé montáži v betonových stropích sil. Otvor, jímž prochází elektroda, by měl mít průměr alespoň 50mm (podle síly stropu).

Platí pro všechny typy umístěné shora



Obr. 10: Instalace snímače do nátrubku

## 6. OBLASTI POUŽITÍ A INSTALACE JEDNOTLIVÝCH VARIANT

### DLS-35 -10, 13

Vyrábí se s elektrodami délky 50 mm a 100 mm. Kratší varianta E50 je vhodná pro snímání čistých elektricky nevodivých kapalin (hydraulické a topné oleje, benzín, nafta, atd.). Varianta E100 je určena pro snímání neulpívajících sypkých materiálů (plastové granuláty, písek, cukr, zrniny, prací prášky, apod.) a pro mírně znečištěné elektricky nevodivé kapaliny (mazací a rostlinné oleje). Snímač se montuje přímo do pláště nádrže či zásobníku (nejlépe z boku) buď pomocí ocelových návarek nebo upevňovacích matic. Při snímání látek s malou permitivitou v nekovových zásobnících doporučujeme montáž snímače na pomocnou kovovou elektrodu o ploše min. 200 cm<sup>2</sup>. Varianta „13“ má vyšší tlakovou a mechanickou odolnost.

### DLS-35 -20

Vhodný pro snímání sypkých materiálů s nízkou specifickou hmotností a permitivitou (cement, vápenný hydrát, mouka), nebo tam kde se předpokládají proměnlivé vlastnosti snímaného materiálu (popílek, dřevěné piliny, krmné směsi). Je možno jej použít ke snímání elektricky nevodivých kapalin, které obsahují malé množství vody (do 2%) nebo jiné nečistoty (rostlinné oleje, zkapalněný propan apod.). Montáž snímače se provádí přímo do pláště nádrže či zásobníku pomocí ocelových návarek nebo upevňovacích matic z boku, šikmo z boku nebo shora. Snímač s elektrodou delší než 300 mm lze instalovat pouze ve svislé nebo šikmé poloze. Při montáži je zapotřebí minimalizovat „hluché“ prostory kolem elektrody, ve kterých by se mohl usazovat snímaný materiál (viz montáž a doporučení). V nekovových zásobnících doporučujeme montáž snímače na pomocnou kovovou elektrodu o ploše min. 400 cm<sup>2</sup>.

### DLS-35 -21, 22, 25

Vhodný pro snímání elektricky vodivých kapalin (vody a vodních roztoků, kalů, vápenného mléka, apod.). Snímač reaguje na úplné nebo částečné zaplavení snímací elektrody (dle nastavené citlivosti). Čím je citlivost nižší, tím je vyšší odolnost snímače proti nečistotám a ulpívajícím zbytkům materiálu. Snímač s délkou elektrody do 200 mm lze znečitlivět i na úplné zaplavení vodou, proto může být provozován i ve vodorovné poloze. Ve svislé poloze lze snímač provozovat s libovolnou délkou do 1 m. Snímač se montuje přímo do pláště nádrže ve vodorovné nebo svislé poloze pomocí ocelového popř. nerezového návarku. Izolace elektrody u varianty „22“ a „25“ je z materiálu PFA. Tyto varianty jsou odolnější vůči pronikání (difuzi) par a plynů a vůči těkavým agresivním kapalinám. Varianta „25“ má vyšší tlakovou odolnost při vysokých teplotách a je vhodná zejména pro horkou vodu, vodní roztoky a páru.

### DLS-35 -30

Vhodný pro snímání elektricky vodivých i nevodivých kapalin nebo sypkých materiálů. Elektrodu snímače není vhodné umísťovat do uzavřených nádob (zásobníků) kde dochází k intenzivní kondenzaci vodních par. Na elektricky vodivou kapalinu snímač zareaguje při dotyku konce elektrody. K reakci na elektricky nevodivou kapalinu (sykou látku), je zapotřebí 5 + 20% zaplavení elektrody podle nastavené citlivosti snímače a permitivity snímaného materiálu. Snímač se montuje ve svislé poloze přímo do pláště nádrže, zásobníku, či jímký shora nebo šikmo z boku pomocí návarku nebo upevňovací matice. V nekovových zásobnících doporučujeme montáž snímače na pomocnou kovovou elektrodu o ploše min. 500 cm<sup>2</sup>.

### **DLS-35 -31**

Vhodný pro snímání elektricky vodivých kapalin (voda a vodní roztoky různých chemikálií). Elektrodu snímače je možno umisťovat do uzavřených nádob (zásobníků), otevřených kanálů a jímk. Na hladinu elektricky vodivé kapaliny snímač zareaguje po 2 + 20 % zaplavení elektrody podle nastavené citlivosti snímače. Montáž shora do pláště nádrže či zásobníku, nebo do otevřených (betonových, plastových) jímk pomocí návarků nebo upevňovacích matic. Při instalaci snímače do otevřených jímk je nutno zajistit el. vodivé spojení pouzdra snímače se snímanou kapalinou. Lze využít kovové konstrukce, armování, či jiné pomocné elektrody. Je-li zapotřebí snímat agresivní médium v uzavřené plastové nádobě, kontaktujte výrobce.

### **DLS-35 -40**

Vhodný pro snímání elektricky vodivých i nevodivých kapalin v nekovových zásobnících. Elektrodu snímače není vhodné umisťovat do uzavřených nádob (zásobníků) kde dochází k intenzivní kondenzaci vodních par. Na elektricky vodivou kapalinu snímač zareaguje při dotyku konce elektrody. K reakci na elektricky nevodivou kapalinu, je zapotřebí 5 + 20 % zaplavení elektrody podle nastavené citlivosti snímače a permitivity snímaného materiálu. Snímač se montuje ve svislé poloze přímo do pláště nádrže, zásobníku, či jímk shora nebo šikmo zboku pomocí návarku nebo upevňovací matice.

### **DLS-35 -41**

Vhodný pro snímání elektricky vodivých kapalin (voda a vodní roztoky různých chemikálií) v nekovových zásobnících. Měřicí část snímače je možno umisťovat do uzavřených nádob (zásobníků), otevřených kanálů a jímk. Na hladinu elektricky vodivé kapaliny snímač zareaguje po 2 + 20 % zaplavení elektrody podle nastavené citlivosti snímače. Montáž shora do pláště nádrže či zásobníku, nebo do otevřených (betonových, plastových) jímk pomocí návarků nebo upevňovacích matic. Je-li zapotřebí snímat agresivní médium v uzavřené plastové nádobě, kontaktujte výrobce.

### **DLS-35 -50**

Pro snímání elektricky vodivých i nevodivých kapalin a sypkých materiálů ve větších hloubkách (jímk na odpadní vodu, šachty, studny, zásobníky cementu, písku, šterku, apod.) Lano snímače není vhodné umisťovat do uzavřených nádob (zásobníků), kde dochází k intenzivní kondenzaci vodních par. Na elektricky vodivou kapalinu snímač zareaguje při dotyku konce elektrody. K reakci na elektricky nevodivou kapalinu, či sypkou látku, je zapotřebí 5 + 20 % zaplavení elektrody podle nastavené citlivosti snímače a permitivity snímaného materiálu. Montáž ve svislé poloze přímo do pláště zásobníku nebo jímk. U otevřených (betonových) jímk lze montáž provést na pomocnou kovovou konstrukci vodivě spojenou se snímanou látkou. K montáži je možno využít dodávaných návarků, nebo upevňovacích matic.

## 7. ELEKTRICKÉ PŘIPOJENÍ

Kladný pól napájení (+U) se připojuje na hnědý vodič BN popř. pin konektoru č.1, záporný pól (0V) na modrý vodič BU popř. pin konektoru č.3 a zátěž na vodič černý BK popř. pin konektoru č.4. Zátěže kapacitní a s malým klidovým odporem (žárovka) může vyhodnotit snímač jako zkrat.

Schéma připojení jsou uvedeny na obrázcích 11. a 12.

Pozn.: V případě silného okolního elektromagnetického rušení, souběhu vodičů se silovými rozvody, nebo při vedení na vzdálenosti větší než 30 m, doporučujeme použití stíněného kabelu.

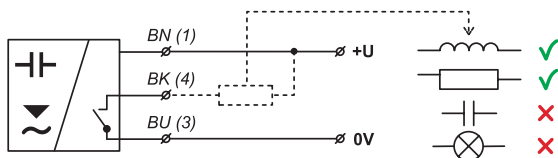
Snímače DLS-35 s typem kabelové vývodky A, B, D, V nebo H se připojují k vyhodnocovacím jednotkám pevně připojeným PVC kabelem. Schémata provedení jsou uvedena na str. 7.

Snímače DLS-35 se způsobem připojení typu C (viz str. 7) se připojují k vyhodnocovacím jednotkám prostřednictvím konektorové zásuvky se zalisovaným kabelem (délka 2 nebo 5m), nebo prostřednictvím rozebíratelné konektorové zásuvky bez kabelu (viz příslušenství), konektor není součástí snímače. V tomto případě kabel připojíme na vnitřní piny zásuvky dle obrázku 14. Doporučený průměr tohoto kabelu je 4 až 6 mm (doporučený průřez žil je 0,5 až 0,75 mm<sup>2</sup>).

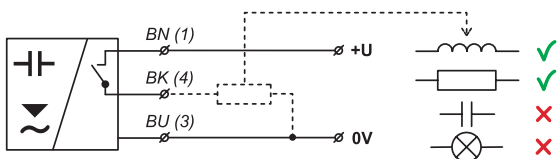
Propojení snímače s návazným zařízením je provedeno vhodným třížilovým (varianta N) nebo dvoužilovým (varianta Xi, XiT, XiM, XiMT) kabelem. Délku kabeláže u varianty Xi, XiT, XiM, XiMT je nutno volit s ohledem na maximální přípustné parametry (zejména indukčnost a kapacitu) vnějšího jiskrově bezpečného obvodu napájecích jednotek (NSSU, NDSU, NLCU).

V případě použití rozebíratelné konektorové zásuvky je vnější průměr kabelu max. 6 mm.

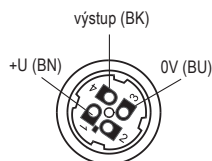
Snímač s výstupem typu NPN lze zatěžovat pouze odporovou nebo induktivní zátěží.



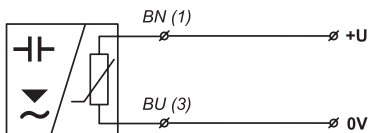
Obr. 11: Zapojení snímače s výstupem typu NPN (provedení N, NT)



Obr. 12: Zapojení snímače s výstupem typu PNP (provedení N, NT)



Obr. 14: Vnitřní pohled na konektorovou zásuvku



Obr. 13: Zapojení snímače s výstupem typu NAMUR (provedení Xi, XiM, XiT, XiMT)

### vysvětlivky:

(1,...) – čísla svorek konektorové zásuvky  
 BK – černá  
 BN – hnědá  
 BU – modrá



Elektrické připojení je možno provádět pouze v beznapětovém stavu!

Zdroj napájecího napětí musí být řešen jako stabilizovaný zdroj malého bezpečného napětí s galvanickým oddělením. V případě použití spínaného zdroje je nutno, aby jeho konstrukce účinně potlačovala souhlasné rušení na sekundární straně (common mode interference). Pokud je spínaný zdroj vybaven ochrannou svorkou PE, je nutno ji bezpodmínečně uzemnit! Jiskrově bezpečná zařízení (typu DLS-35Xi(XiT, XiM, XiMT)) musí být napájena z jiskrově bezpečného zdroje splňujícího výše uvedené požadavky.



Vzhledem k možnému výskytu elektrostatického náboje na nevodivých částech snímače, je nutno všechny snímače určené do prostorů s nebezpečím výbuchu (typu DLS-35Xi(XiT, XiM, XiMT)) uzemnit. To lze provést uzemněním el. vodivé nádrže, nebo el. vodivého víka nádrže a v případě el. nevodivé nádrže použitím a uzemněním pomocné deskové elektrody PDE-27.

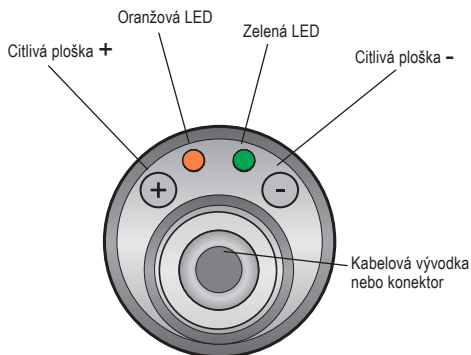
Pokud je hladinoměr (snímač) umístěn ve venkovním prostředí ve vzdálenosti větší než 20 m od venkovního rozvaděče nebo od uzavřené budovy, je nutno elektrický přívod k hladinoměru (snímači) doplnit vhodnou přepětovou ochranou.

V případě silného okolního elektromagnetického rušení, souběhu přívodního kabelu se silovým vedením, nebo jeho délky větší než 30 m, doporučujeme použití stíněného kabelu a jeho stínění uzemnit na straně zdroje.

## 8. OVLÁDACÍ PRVKY

Nastavení se provádí při kládáním magnetického pera na citlivé plošky označené  $\oplus$  nebo  $\ominus$  umístěné na závěru snímače ve čtyřech možných režimech:

1. Rychlé nastavení - uživatel nezná přesně na jaké médium má být senzor nastaven, chce pouze uvést snímač do provozu (zpravidla bezprostředně po dodávce) a zhruba zkontrolovat, zda je senzor funkční
2. Základní nastavení - uživatel má médium k dispozici a může provést na snímači jeho zaplavení a odplavení (zaspání a odsypání)
3. Jemné nastavení citlivosti - pro dodatečné korekce nastavených mezí - např. lze nastavit velmi vysokou citlivost
4. Nastavení hystereze - pokud chceme využít oddálení bodu sepnutí a rozepnutí - např. pro dvoustavovou regulaci hladiny pomocí jednoho svisle umístěného snímače




Obr. 15: Pohled shora na snímač

## 9. NASTAVENÍ

### 9.1. RYCHLÉ NASTAVENÍ


Tuto funkci lze využít pro rychlé nastavení snímače, nebo v případě, že není možné (nebo je velmi komplikované) měnit hladinu média pro nastavení snímače. Vhodné také při zavádění do provozu.

#### a) Nastavení režimu O (při zaplavení sepne)

1. Nádrž je prázdná, nebo hladina měřeného média v nádrži je ve stavu, kdy je odplavená elektroda snímače.
2. Přiložte magnetické pero na dobu **minimálně 5 sekund\*** na citlivou plošku  senzoru (nejprve se rozsvítí obě LED, po cca 3 s blikne třikrát oranžová LED a po dalších cca 2 s blikne opět třikrát oranžová LED - nyní je možno magnetické pero oddálit).

Snímač je nyní nastaven na základní režim O bez přítomnosti média.)

#### b) Nastavení režimu C (při zaplavení rozepne)

1. Nádrž je prázdná, nebo hladina měřeného média v nádrži je ve stavu, kdy je odplavená elektroda snímače.
2. Přiložte magnetické pero na dobu **minimálně 5 sekund\*** na citlivou plošku  senzoru (nejprve se rozsvítí obě LED, po cca 3 s blikne třikrát oranžová LED a po dalších cca 2 s blikne opět třikrát oranžová LED - nyní je možno magnetické pero oddálit).

Snímač je nyní nastaven na základní režim C bez přítomnosti média.





*Pokud není dohodnuto jinak, je nastaven režim „O“ na všech snímačích již z výroby.*

### 9.2. ZÁKLADNÍ NASTAVENÍ

Pro nastavení citlivosti a režimu spínání, kdy je možné provést zaplavení a odplavení snímače médiem.

#### a) Nastavení režimu O (při zaplavení sepne)

1. Hladinu měřeného média v nádrži uveďte do stavu, aby byla odplavená elektroda snímače.
2. Přiložte magnetické pero na dobu **minimálně 2 sekund\*\*** na citlivou plošku  senzoru dokud se nerozsvítí obě LED a pak magnetické pero oddalte. Nastavení se potvrdí trojitým bliknutím oranžové LED.
3. Zvyšte hladinu měřeného média v nádrži do výše, kde chcete aby již snímač detekoval přítomnost média.
4. Přiložte magnetické pero na dobu **minimálně 2 sekund\*\*** na citlivou plošku  senzoru dokud se nerozsvítí obě LED a pak magnetické pero oddalte. Nastavení se potvrdí trojitým bliknutím oranžové LED.

5. Zkontrolujte stav kontrolek:



- Pokud oranžová LED svítí a zelená LED bliká, snímač je správně nastaven.

- Pokud oranžová a zelená LED střídavě blikají, snímač nerozpoznal meze pro sepnutí a rozepnutí. V tomto případě prověřte, zda minimální a a maximální hladiny nejsou příliš blízko u sebe.

\*) Maximálně 10 sekund.



## **b) Nastavení režimu C** (při zaplavení rozepne)

1. Hladinu měřeného média v nádrži uveďte do stavu, aby byla odplavená elektroda snímače.
2. Přiložte magnetické pero na dobu **minimálně 2 sekund\*\*** na citlivou plošku  senzoru dokud se nerozsvítí obě LED a pak magnetické pero oddalte. Nastavení se potvrdí trojitým bliknutím oranžové LED.
3. Zvyšte hladinu měřeného média v nádrži do výše, kde chcete aby již snímač detekoval přítomnost média.
4. Přiložte magnetické pero na dobu **minimálně 2 sekund\*\*** na citlivou plošku  senzoru dokud se nerozsvítí obě LED a pak magnetické pero oddalte. Nastavení se potvrdí trojitým bliknutím oranžové LED.
5. Zkontrolujte stav kontrolky:
  - Pokud oranžová LED nesvítí a zelená LED bliká, snímač je správně nastaven.
  - Pokud oranžová a zelená LED střídavě blikají, snímač nerozpoznal meze pro sepnutí a rozepnutí. V tomto případě proveďte, zda minimální a maximální hladiny nejsou příliš blízko u sebe a nastavení případně zopakujte.




*Z bezpečnostních důvodů doporučujeme pro snímání minimální hladiny nastavit režim „O“ (snímač při zaplavení sepne). Porucha snímače nebo kabeláže se zde projeví shodně jako havarijný stav hladiny rozepnutím snímače. Analogicky pro maximální hladinu doporučujeme nastavit režim „C“ (snímač při zaplavení rozepne).*


## **9.3. JEMNÉ NASTAVENÍ CITLIVOSTI**

Postupem uvedeným v předešlé kapitole se nastaví meze pro sepnutí a rozepnutí (citlivost snímače). Pokud tuto nastavenou citlivost chcete jednoduše zvýšit nebo snížit, lze to provést tímto způsobem:

### **a) Zvýšení citlivosti**

1. Přiložte magnetické pero na dobu delší než 0,2 sekundy ale kratší než 2 sekundy na citlivou plošku  senzoru. Nastavení se potvrdí trojitým bliknutím oranžové LED.
2. Zvyšování citlivosti tímto způsobem lze provádět opakovaně.

### **b) Snížení citlivosti**

1. Přiložte magnetické pero na dobu delší než 0,2 sekundy ale kratší než 2 sekundy na citlivou plošku  senzoru. Nastavení se potvrdí trojitým bliknutím oranžové LED.
2. Snížování citlivosti tímto způsobem lze provádět opakovaně.

## **9.4. NASTAVENÍ HYSTEREZE**

Tuto funkci lze využít pro jednoduché řízení dočerpávání (odčerpávání) hladiny pomocí jednoho snímače. Snímač musí být umístěn ve vertikální poloze a konec elektrody musí zasahovat alespoň do úrovně minimální hladiny.

### **a) Nastavení režimu Odčerpávání hladiny**

(Dosáhne-li hladina média maximální úroveň, výstup snímače sepne. Po odčerpání média, kdy hladina klesne na minimální úroveň, výstup snímače rozepne.)

*\*\*) Maximálně 4 sekundy.*

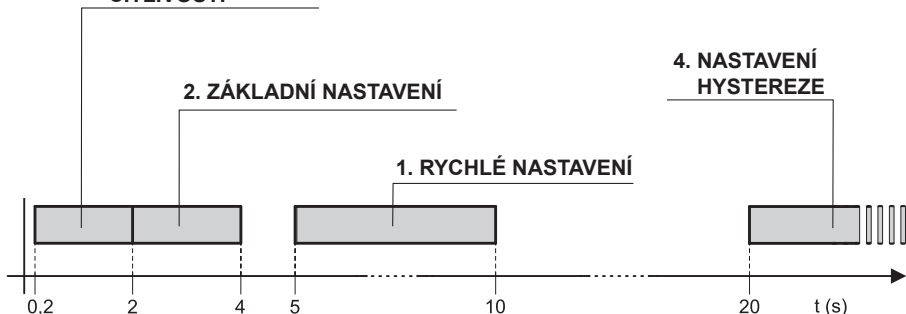
1. Hladinu měřeného média v nádrži uveďte do **minimální úrovně**.
2. Přiložte magnetické pero na dobu **minimálně 20 sekund** na citlivou plošku **(-)** senzoru dokud se nerozsvítí obě LED a pak magnetické pero oddalte. Nastavení se potvrdí trojitým bliknutím oranžové LED.
3. Zvyšte hladinu měřeného média v nádrži do výše **maximální hladiny**.
4. Přiložte magnetické pero na dobu **minimálně 20 sekund** na citlivou plošku **(+)** senzoru dokud se nerozsvítí obě LED a pak magnetické pero oddalte. Nastavení se potvrdí trojitým bliknutím oranžové LED.
5. Zkontrolujte stav kontrolky:
  - Pokud oranžová LED svítí a zelená LED bliká, snímač je správně nastaven.
  - Pokud oranžová a zelená LED střídavě blikají, snímač nerozpoznal meze pro sepnutí a rozepnutí. V tomto případě proveďte, zda minimální a maximální hladiny nejsou příliš blízko u sebe

## **b) Nastavení režimu Dočerpávání hladiny**

(Klesne-li hladina média na minimální úroveň, výstup snímače sepne. Po dočerpání média, kdy hladina stoupne na maximální úroveň, výstup snímače rozezne.)

1. Hladinu měřeného média v nádrži uveďte do minimální úrovně.
2. Přiložte magnetické pero na dobu minimálně 20 sekund na citlivou plošku **(+)** senzoru dokud se nerozsvítí obě LED a pak magnetické pero oddalte. Nastavení se potvrdí trojitým bliknutím oranžové LED.
3. Zvyšte hladinu měřeného média v nádrži do výše maximální hladiny.
4. Přiložte magnetické pero na dobu minimálně 20 sekund na citlivou plošku **(-)** senzoru dokud se nerozsvítí obě LED a pak magnetické pero oddalte. Nastavení se potvrdí trojitým bliknutím oranžové LED.
5. Zkontrolujte stav kontrolky:
  - Pokud oranžová LED svítí a zelená LED bliká, snímač je správně nastaven.
  - Pokud oranžová a zelená LED střídavě blikají, snímač nerozpoznal meze pro sepnutí a rozepnutí. V tomto případě proveďte, zda minimální a maximální hladiny nejsou příliš blízko u sebe.

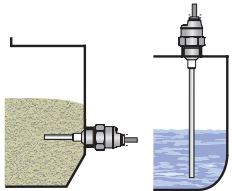
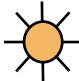
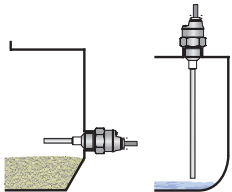

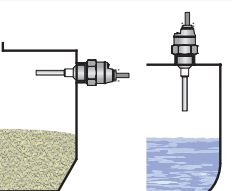

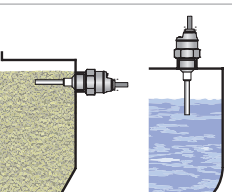

### **3. JEMNÉ NASTAVENÍ CITLIVOSTI**



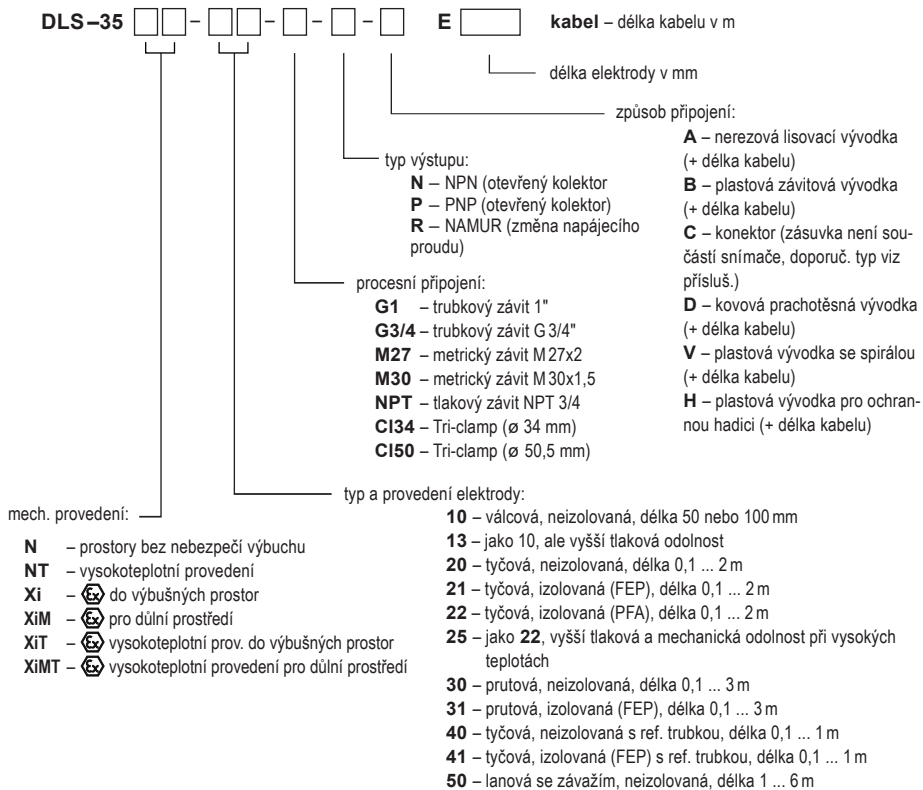
Obr. 16: Časové intervaly přiložení magnetického pera na citlivé plošky pro jednotlivé funkce snímače

## 10. SIGNALIZACE STAVŮ A PORUCH

kontrolka	barva	funkce
"RUN"	zelená	<p><b>Indikace funkce měření</b>  <b>blikání</b> – (opakuje se podle periody měření cca 0,5 s) – správná funkce detekce hladiny  <b>nesvíí</b> – nesprávná instalace nebo porucha funkce. LED také nesvíí při režimu nastavování mezi.  <b>střídavé blikání zelené a oranžové LED</b> – chyba při nastavování (snímač nerozpoznal stavy pro rozepruto a sepruto)</p>
"STATE"	oranžová	<p><b>Indikace nastavování</b>  <b>trvalý svít</b> – snímač je sepruto  <b>nesvíí</b> – snímač je rozepruto  <b>3x krátké bliknutí</b> – potvrzení nastavení  <b>současný svít zelené a oranžové LED</b> – během přiložení mag. pera, když se potvrzuje nastavení</p>

	stav hladiny	režim	stav výstupu	kontrolka LED „STATE“
snímání minimální hladiny		O	<b>SEPNUTO</b> (u typu N, NT)	 (svítí)
			<b>VĚTŠÍ PROUD</b> (u typu Xi, XiT, XiM a XiMT)	
snímání minimální hladiny		O	<b>VYPNUTO</b> (u typu N, NT)	 (nesvíí)
			<b>MENŠÍ PROUD</b> (u typu Xi, XiT, XiM a XiMT)	
snímání maximální hladiny		C	<b>SEPNUTO</b> (u typu N, NT)	 (svítí)
			<b>VĚTŠÍ PROUD</b> (u typu Xi, XiT, XiM a XiMT)	
snímání maximální hladiny		C	<b>VYPNUTO</b> (u typu N, NT)	 (nesvíí)
			<b>MENŠÍ PROUD</b> (u typu Xi, XiT, XiM a XiMT)	

## 11. ZPŮSOB ZNAČENÍ



## 12. PŘÍKLADY SPRÁVNÉHO OZNAČENÍ

DLS-35N-10- M27-N- B E100 kabel 5 m

(**N**) provedení do normálních prostor; (**10**) neizolovaná válcová elektroda; (**M27**) procesní připojení závitem M27; (**N**) výstup typu NPN; (**B**) plastová kabelová vývodka; (**E100**) elektroda délky 100 mm.

DLS-35NT-21-G3/4-P-C E580

(**NT**) vysokoteplotní provedení; (**21**) tyčová izolovaná elektroda; (**G3/4**) procesní připojení závitem G3/4"; (**P**) výstup typu PNP; (**C**) konektor; (**E580**) elektroda délky 580 mm.

DLS-35N-40-M30-P-V E1420

(**N**) provedení do normálních prostor; (**40**) tyčová neizolovaná elektroda s referenční trubkou; (**M30**) procesní připojení závitem M30; (**P**) výstup typu PNP; (**V**) vývodka se spirálou; (**E1420**) elektroda délky 1420 mm.

DLS-35Xi-10- M27-R- B E100 kabel 5 m

(**Xi**) provedení do výbušných prostor; (**10**) neizolovaná válcová elektroda; (**M27**) procesní připojení závitem M27; (**R**) výstup typu NAMUR; (**B**) plastová kabelová vývodka; (**E100**) elektroda délky 100 mm.

DLS-35N-22- C150-P-A E200 kabel 5 m

(**N**) provedení do normálních prostor; (**22**) tyčová izolovaná elektroda (PFA); (**C150**) procesní připojení Tri-clamp (ø 50,5 mm); (**P**) výstup typu PNP; (**A**) nerezová lisovací vývodka; (**E200**) elektroda délky 200 mm.

## 13. PŘÍSLUŠENSTVÍ

**standardní** (v ceně jednotky)

- 1x magnetické pero MP-8
- 1x bezazbestové těsnění \*

\* Tlaková odolnost viz. tabulka v datalistu příslušenství v sortimentu těsnění.

**volitelné** (za příplatek)

- kabel (nad standardní délku 2m)
- přípojovací konektor ELWIKa nebo ELKA
- ocelový nebo nerezový návarek
- ochranná hadice (pro typ kabelové vývodky H)
- nerezová upevňovací matice
- různé druhy těsnění (PTFE, Al, apod.)

## 14. OCHRANA, BEZPEČNOST, KOMPATIBILITA A NEVÝBUŠNOST

Hladinový snímač je vybaven ochranou proti poruchovému napětí na elektrodě, přepólování, krátkodobému přepětí a proudovému přetížení na výstupu.

Ochrana před nebezpečným dotykem je zajištěna malým bezpečným napětím dle ČSN 33 2000-4-41. EMC je zajištěna souladem s normami ČSN EN 55022/B, ČSN EN 61326-1, ČSN EN 61000-4-2 až -8.

Nevýbušnost provedení DLS-35Xi (XiT, XiM, XiMT) je zajištěna souladem s normami ČSN EN 60079-0, ČSN EN 60079-11, ČSN EN 60079-26.

Nevýbušnost DLS-35Xi (XiT, XiM, XiMT) je ověřena FTZÚ – AO 210 Ostrava – Radvanice: FTZÚ 16 ATEX 0140X.

Na toto zařízení bylo vydáno prohlášení o shodě ve smyslu zákona 90/2016 Sb. a pozdějších změn. Dodané elektrické zařízení splňuje požadavky platných nařízení vlády na bezpečnost a elektromagnetickou kompatibilitu.

### **Zvláštní podmínky pro bezpečné použití variant DLS-35Xi (XiT, XiM, XiMT)**

Snímače DLS-35Xi(XiT, XiM, XiMT) jsou určeny pro připojení do schválených jiskrově bezpečných obvodů napájecích jednotek (izolačních převodníků) s galvanickým oddělením. V případě použití zařízení bez galvanického oddělení (Zenerových bariér) je nutno provést vyrovnání potenciálů mezi snímačem resp. hladinoměrem a místem uzemnění bariér.

Mezní výstupní parametry jiskrově bezpečných jednotek (izolačních převodníků) musí odpovídat mezním vstupním parametrům snímače. Při hodnocení jiskrově bezpečnosti obvodu je nutno zohlednit i parametry připojeného kabelu (zejména jeho indukčnost a kapacitu).

Provedení DLS-35Xi je možno umístit v zóně 0 anebo zóně 20. U provedení DLS-35XiT je možno v zóně 0 a v zóně 20 umístit pouze elektrodovou část a hlavici s elektronikou pak v zóně 1 anebo zóně 21.

Teplota okolí: Tamb = -40°C až +75°C.

Teplota měřené látky dle variantního provedení viz kapitola „Technické parametry“. Maximální teplota elektrod je rovna teplotě měřené látky.

U provedení DLS-35XiMT je nutno dodržet, aby teplota jakéhokoliv povrchu, kde uhelný prach může tvořit vrstvy, nepřekračovala 150°C.

## 15. POUŽÍVÁNÍ, OBSLUHA A ÚDRŽBA

Snímač nevyžaduje k provozu žádnou obsluhu. Údržba zařízení spočívá v kontrole neporušenosti snímače a přívodního kabelu.



Na snímači DLS-35 je zakázáno provádět jakékoliv změny nebo zásahy bez souhlasu výrobce. Eventuální opravy musí být prováděny jen u výrobce nebo jím pověřené servisní organizace.

Montáž, instalace, uvedení do provozu, obsluha a údržba snímače DLS-35 musí být prováděny v souladu s tímto návodem a musí být dodržena ustanovení platných norem pro instalaci elektrických zařízení.

## 16. VŠEOBECNÉ ZÁRUČNÍ PODMÍNKY

Výrobce ručí od splnění dodávky za to, že tento výrobek bude mít po dobu 3 let stanovené vlastnosti uvedené v technických podmínkách.

Výrobce odpovídá za závady, které byly zjištěny v záruční době a byly písemně reklamovány.

Záruka se nevztahuje na závady vzniklé nesprávnou manipulací, nebo nedodržením technických podmínek.

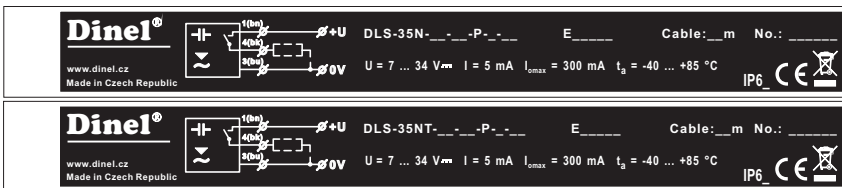
Záruka zanikne, provede-li odběratel nebo třetí osoba změny nebo úpravy výrobku, je-li výrobek mechanicky nebo chemicky poškozen, nebo je výrobní číslo nečitelné.

K uplatnění reklamace je zapotřebí předložit záruční list.

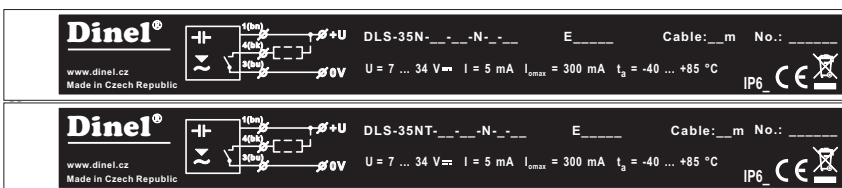
V případě oprávněné reklamace vadný výrobek opravíme, nebo vyměníme za nový. V obou případech se záruční doba prodlouží o dobu opravy.

## 17. ZNAČENÍ ŠTÍTKŮ

Údaje na štítku snímačů řady DLS-35N(NT)-\_\_\_-P-\_\_\_:



Údaje na štítku snímačů řady DLS-35N(NT)-\_\_\_-N-\_\_\_:



značka výrobce: logo Dinel®

internetová adresa: www.dinel.cz

země původu: Made in Czech Republic

připojovací schéma a označení vodičů: +U, 0 V

typ snímače: DLS-35N(T)-\_\_\_-P-\_\_\_ E\_\_\_\_\_, DLS-35N(T)-\_\_\_-N-\_\_\_ E\_\_\_\_\_

délka kabelu: Cable: \_\_\_ m

sériové číslo výrobku: No.: \_\_\_\_\_ - (zleva: rok výroby, pořadové výrobní číslo)

napájecí napětí:  $U = 7 \dots 34 \text{ V}$ ; maximální proudový odběr:  $I = 5 \text{ mA}$ ;

maximální spínaný proud:  $I_{\text{max}} = 300 \text{ mA}$

rozsah pracovních teplot  $t_a = -40 \dots +85 \text{ °C}$

krytí: IP6\_ (viz. Krytí dle elektrického připojení); značka shody: **CE**

značka pro zpětný odběr elektroodpadu:

Údaje na štítku snímačů řady **DLS-Xi(XiT)**:

 Dinel, s.r.o. U Tescomy 249 760 01 Zlín Czech Republic www.dinel.cz		<b>DLS-35Xi</b> -___-R-___ $U_i = 12 \text{ V}$ $I_i = 15 \text{ mA}$ $P_i = 45 \text{ mW}$ $C_i = 15 \text{ nF}$ $L_i = 10 \text{ uH}$ $t_a = -40 \dots +75 \text{ °C}$	E_____ Cable: ___ m No.: _____   FTZÚ 16 ATEX 0140X 

 Dinel, s.r.o. U Tescomy 249 760 01 Zlín Czech Republic www.dinel.cz		<b>DLS-35XiT</b> -___-R-___ $U_i = 12 \text{ V}$ $I_i = 15 \text{ mA}$ $P_i = 45 \text{ mW}$ $C_i = 15 \text{ nF}$ $L_i = 10 \text{ uH}$ $t_a = -40 \dots +75 \text{ °C}$	E_____ Cable: ___ m No.: _____   FTZÚ 16 ATEX 0140X 

Údaje na štítku snímačů řady **DLS-XiM(XiT)**:

 Dinel, s.r.o. U Tescomy 249 760 01 Zlín Czech Republic www.dinel.cz		<b>DLS-35XiM</b> -___-R-___ $U_i = 12 \text{ V}$ $I_i = 15 \text{ mA}$ $P_i = 45 \text{ mW}$ $C_i = 15 \text{ nF}$ $L_i = 10 \text{ uH}$ $t_a = -40 \dots +75 \text{ °C}$	E_____ Cable: ___ m No.: _____   FTZÚ 16 ATEX 0140X 

 Dinel, s.r.o. U Tescomy 249 760 01 Zlín Czech Republic www.dinel.cz		<b>DLS-35XiMT</b> -___-R-___ $U_i = 12 \text{ V}$ $I_i = 15 \text{ mA}$ $P_i = 45 \text{ mW}$ $C_i = 15 \text{ nF}$ $L_i = 10 \text{ uH}$ $t_a = -40 \dots +75 \text{ °C}$	E_____ Cable: ___ m No.: _____   FTZÚ 16 ATEX 0140X 

značka výrobce: logo Dinel®

kontakt: Dinel, s.r.o., U Tescomy 249, 760 01 Zlín, Czech Republic, www.dinel.cz

připojovací schéma a označení vodičů: +U, 0V

typ snímače: DLS-35Xi(XiT)-\_\_\_-R-\_\_\_, DLS-35XiM(XiMT)-\_\_\_-R-\_\_\_ E\_\_\_\_\_

délka kabelu: Cable: \_\_\_ m

sériové číslo výrobku: No.: \_\_\_\_\_ - (zleva: rok výroby, pořadové výrobní číslo)

značka nevybušného zařízení:

provedení (Xi): II 1 G Ex ia IIB T6 Ga; II 1 D Ex ia IIIC T80°C Da

provedení (XiT): II 1/2 G Ex ia IIB T6 Ga/Gb; II 1/2 D Ex ia IIIC T80°C Da/Db

provedení (XiM(XiMT)): I M1 Ex ia I Ma

mezní provozní parametry:  $U_i = 12 \text{ V}$ ,  $I_i = 15 \text{ mA}$ ;  $P_i = 45 \text{ mW}$ ;  $C_i = 15 \text{ nF}$ ;  $L_i = 10 \text{ uH}$

rozsah pracovních teplot:  $t_a = -40 \dots +75 \text{ °C}$

číslo certifikátu jiskrové bezpečnosti: FTZÚ 16 ATEX 0140X

krytí: IP6\_ (viz. Krytí dle elektrického připojení)

značka shody: **CE**, číslo autorizované osoby provádějící dozor nad systémem jakosti: 1026

značka pro zpětný odběr elektroodpadu:



Velikost štítků 112 x 12 mm, zobrazená velikost neodpovídá skutečnosti.

## 18. TECHNICKÉ PARAMETRY

### ZÁKLADNÍ TECHNICKÉ ÚDAJE

Napájecí napětí (provedení DLS-35N(T))	7 ... 34 V DC
Proudový odběr (provedení DLS-35N(T))	max. 5 mA
Max. spínací proud (výstup NPN, PNP)	300 mA
Zbytkové napětí v sepnutém stavu	max. 1,5 V
Vstupní odpor / elektrická pevnost	1 MΩ / 200 V DC
Oddělovací kapacita (pouzdro - přívody) / elektrická pevnost	50 nF / 350 V AC
Oddělovací kapacita (elektroda - přívody) / elektrická pevnost	47 nF / 350 V AC
Krytí typ DLS-35-__-C-__ typ DLS-35-__-A(B,D,V,H)-__	IP67 IP68
Kabel (u variant s kabelovou vývodkou)	PVC 3 x 0,5 mm <sup>2</sup>
Hmotnost snímače (bez elektrody a kabelu)	provedení N cca 0,3 kg provedení NT cca 0,6 kg

### ELEKTRICKÉ PARAMETRY – provedení Xi, XiT, XiM, XiMT

Napájecí napětí	8 ... 9 V DC
Proudový odběr (rozepruto / sepruto) – NAMUR	≤ 1 mA / ≥ 2,2 mA
Mezní hodnoty	U <sub>i</sub> = 12 V DC; I <sub>i</sub> = 15 mA; P <sub>i</sub> = 45 mW; C <sub>i</sub> = 15 nF; L <sub>i</sub> = 10 μH
Orientační hodnota LC parametrů použitého kabelu	typicky C < 150 pF/m typicky L < 0,8 μH /m

### PROCESNÍ PŘIPOJENÍ

název	rozměr	označení
Trubkový závit	G 1"	G 1
	G 3/4"	G 3/4
Metrický závit	M27x2	M27
	M30x1,5	M30
Trubkový kuželový závit	NPT 3/4	NPT
Bezspárové připojení (Tri-Clamp)	ø 34 mm	CI34
	ø 50,5 mm	CI50

### DRUH VÝSTUPU

výstup	provedení
NPN (NC; NO)	N, NT
PNP (PC; PO)	N, NT
NAMUR (RC; RO)	Xi, XiM, XiT, XiMT



## MATERIÁLOVÉ PROVEDENÍ

část snímače	typová varianta	standardní materiál *
<b>části v kontaktu s médiem:</b>		
Hlavice (pouzdro)	všechny	nerez ocel W.Nr. 1.4301 (AISI 304)
Tyčová elektroda	všechny mimo DLS–35_–50	nerez ocel W.Nr. 1.4404 (AISI 316L)
Lanová elektroda	DLS–35_–50	nerez ocel W.Nr. 1.4401 (AISI 316)
Referenční trubka	DLS–35_–40, 41	nerez ocel W.Nr. 1.4301 (AISI 304)
Izolační průchodka	DLS–35_–10, 20, 21, 22, 30, 31, 40, 41	PTFE
	DLS–35_–13, 25, 50	PPS + GF40
Izolace elektrody	DLS–35_–21, 31, 41	FEP
	DLS–35_–22, 25	PFA
Těsnící O-kroužek	DLS–35_–13	FPM (Viton)
Závaží	DLS–35_–50	nerez ocel W.Nr. 1.4301 (AISI 304)
<b>části které nejsou v kontaktu s médiem:</b>		
Kabelová vývodka	DLS–35_–_–A	nerez ocel W.Nr. 1.4571 (AISI 316 Ti) / NBR
	DLS–35_–_–B	plast PA / NBR
	DLS–35_–_–D	niklovaná mosaz / PA / pryž CR / NBR
	DLS–35_–_–V	plast PA / NBR
	DLS–35_–_–H	plast PA / NBR
Konektor M12	DLS–35_–_–C	niklovaná mosaz / PA

\* Vždy je nutné ověřit chemickou kompatibilitu materiálu s měřeným médiem. Po domluvě lze zvolit i jiný typ materiálu.

## MECHANICKÉ PROVEDENÍ A KLASIFIKACE PROSTOR (ČSN EN 60079-0, ČSN EN 60079-10-1(2))

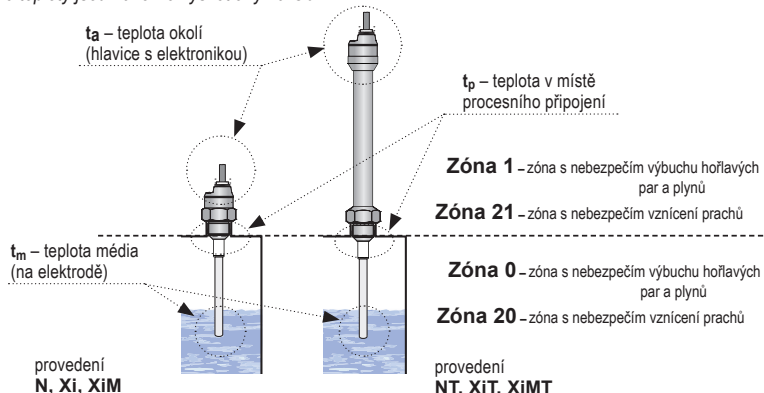
DLS–35N	Základní provedení pro použití v prostorech bez nebezpečí výbuchu.
DLS–35NT	Vysokoteplotní provedení pro použití v prostorech bez nebezpečí výbuchu.
DLS–35Xi	Jiskrově bezpečné provedení pro použití v nebezpečných prostorech (výbušné plynné atmosféry nebo výbušné atmosféry s prachem), Ⓜ II 1 G Ex ia IIB T6 Ga; Ⓜ II 1 D Ex ia IIIC T80°C Da s jiskrově bezpečnou napájecí jednotkou, celý snímač zóna 0 a 20.
DLS–35XiT	Jiskrově bezpečné vysokoteplotní provedení pro použití v nebezpečných prostorech (výbušné plynné atmosféry nebo výbušné atmosféry s prachem), Ⓜ II 1/2 G Ex ia IIB T6 Ga/Gb; Ⓜ II 1/2 D Ex ia IIIC T80°C Da/Db s jiskrově bezpečnou napájecí jednotkou, elektrodová část zóna 0 a 20, hlavice zóna 1 a 21.
DLS–35XiM	Jiskrově bezpečné provedení pro použití v dolech s výskytem methanu nebo uhelného prachu Ⓜ I M1 Ex ia I Ma s jiskrově bezpečnou napájecí jednotkou.
DLS–35XiMT	Jiskrově bezpečné vysokoteplotní provedení pro použití v dolech s výskytem methanu nebo uhelného prachu Ⓜ I M1 Ex ia I Ma s jiskrově bezpečnou napájecí jednotkou.

## TEPLOTNÍ ODOLNOST (provedení N, NT, Xi, XiM, XiT, XiMT)

varianta provedení	teplota $t_m$	teplota $t_p$	teplota $t_a$
DLS-35N-10	-40°C ... +100°C	-40°C ... +85°C	-40°C ... +85°C
DLS-35N-13	-40°C ... +200°C	-25°C ... +85°C	-40°C ... +85°C
DLS-35N-20, 30	-40°C ... +300°C	-40°C ... +85°C	-40°C ... +85°C
DLS-35N-21, 22, 31, 40, 41	-40°C ... +200°C	-40°C ... +85°C	-40°C ... +85°C
DLS-35N-25	-40°C ... +200°C	-40°C ... +85°C	-40°C ... +85°C
DLS-35N-50	-40°C ... +250°C	-40°C ... +85°C	-40°C ... +85°C
DLS-35NT-10, 20, 30	-40°C ... +300°C	-40°C ... +200°C	-40°C ... +85°C
DLS-35NT-13	-40°C ... +200°C	-25°C ... +200°C	-40°C ... +85°C
DLS-35NT-21, 22, 31, 40, 41	-40°C ... +200°C	-40°C ... +200°C	-40°C ... +85°C
DLS-35NT-25	-40°C ... +200°C	-40°C ... +200°C	-40°C ... +85°C
DLS-35NT-50	-40°C ... +250°C	-40°C ... +200°C	-40°C ... +85°C
DLS-35Xi, XiM-10	-40°C ... +100°C	-40°C ... +75°C	-40°C ... +75°C
DLS-35Xi, XiM-13	-40°C ... +200°C	-25°C ... +75°C	-40°C ... +75°C
DLS-35Xi, XiM- 20, 30	-40°C ... +300°C	-40°C ... +75°C	-40°C ... +75°C
DLS-35Xi, XiM- 21, 22, 31, 40, 41	-40°C ... +200°C	-40°C ... +75°C	-40°C ... +75°C
DLS-35Xi, XiM-25	-40°C ... +200°C	-40°C ... +75°C	-40°C ... +75°C
DLS-35Xi, XiM-50	-40°C ... +250°C	-40°C ... +75°C	-40°C ... +75°C
DLS-35XiT, XiMT-10, 20, 30	-40°C ... +300°C	-40°C ... +200°C	-40°C ... +75°C
DLS-35XiT, XiMT-13	-40°C ... +200°C	-25°C ... +200°C	-40°C ... +75°C
DLS-35XiT, XiMT-21, 22, 31, 40, 41	-40°C ... +200°C	-40°C ... +200°C	-40°C ... +75°C
DLS-35XiT, XiMT-25	-40°C ... +200°C	-40°C ... +200°C	-40°C ... +75°C
DLS-35XiT, XiMT-50	-40°C ... +250°C	-40°C ... +200°C	-40°C ... +75°C
DLS-35XiM (XiMT) - dušný prostředí	max. 150°C na jakémkoliv povrchu kde uhelný prach může tvořit vrstvy		

Pozn.: Pro správnou funkci hladinoměru nesmí být překročen žádný z uvedených rozsahů teplot ( $t_p$ ,  $t_m$  ani  $t_a$ ).

1) Uvedené teploty jsou názorně vysvětleny na Obr



Obr. 17: Zobrazení oblastí pro měření teplot a zón výbušnosti

**TLAKOVÁ ODOLNOST** (provedení N, NT, Xi, XiM, XiT, XiMT)

varianta provedení	maximální pracovní tlak pro teplotu tp				
	do 30°C	do 85°C	do 120°C	do 150°C	do 200°C
DLS-35N-10	5 MPa (50 bar)	2,5 MPa (25 bar)	–	–	–
DLS-35N-13	7,5 MPa (75 bar)	5 MPa (50 bar)	–	–	–
DLS-35N-20, 30	5 MPa (50 bar)	2,5 MPa (25 bar)	–	–	–
DLS-35N-21, 22, 31, 40, 41	5 MPa (50 bar)	2,0 MPa (20 bar)	–	–	–
DLS-35N-25	2,0 MPa (20 bar)	2,0 MPa (20 bar)	–	–	–
DLS-35N-50	0,1 MPa (1 bar)	0,1 MPa (1 bar)	–	–	–
DLS-35NT-10, 20, 30	5 MPa (50 bar)	2,5 MPa (25 bar)	1,5 MPa (15 bar)	1 MPa (10 bar)	0,5 MPa (5 bar)
DLS-35NT-13	7,5 MPa (75 bar)	5 MPa (50 bar)	4,5 MPa (45 bar)	4 MPa (40 bar)	3,5 MPa (35 bar)
DLS-35NT-21, 22, 31, 40, 41	5 MPa (50 bar)	2,0 MPa (20 bar)	1,5 MPa (15 bar)	1 MPa (10 bar)	0,1 MPa (1 bar)
DLS-35NT-25	2,0 MPa (20 bar)	2,0 MPa (20 bar)	2,0 MPa (20 bar)	2,0 MPa (20 bar)	2,0 MPa (20 bar)
DLS-35NT-50	0,1 MPa (1 bar)	0,1 MPa (1 bar)	0,1 MPa (1 bar)	0,1 MPa (1 bar)	0,1 MPa (1 bar)
DLS-35Xi,XiM-10	5 MPa (50 bar)	2,5 MPa (25 bar)	–	–	–
DLS-35Xi,XiM-13	7,5 MPa (75 bar)	5 MPa (50 bar)	–	–	–
DLS-35Xi,XiM- 20, 30	5 MPa (50 bar)	2,5 MPa (25 bar)	–	–	–
DLS-35Xi,XiM- 21, 22, 31, 40, 41	5 MPa (50 bar)	2,0 MPa (20 bar)	–	–	–
DLS-35Xi,XiM-25	2,0 MPa (20 bar)	2,0 MPa (20 bar)	–	–	–
DLS-35Xi,XiM-50	0,1 MPa (1 bar)	0,1 MPa (1 bar)	–	–	–
DLS-35XiT,XiMT-10, 20, 30	5 MPa (50 bar)	2,5 MPa (25 bar)	1,5 MPa (15 bar)	1 MPa (10 bar)	0,5 MPa (5 bar)
DLS-35XiT,XiMT-13	7,5 MPa (75 bar)	5 MPa (50 bar)	4,5 MPa (45 bar)	4 MPa (40 bar)	3,5 MPa (35 bar)
DLS-35XiT,XiMT-21, 22, 31, 40, 41	5 MPa (50 bar)	2,0 MPa (20 bar)	1,5 MPa (15 bar)	1 MPa (10 bar)	0,1 MPa (1 bar)
DLS-35XiT,XiMT-25	2,0 MPa (20 bar)	2,0 MPa (20 bar)	2,0 MPa (20 bar)	2,0 MPa (20 bar)	2,0 MPa (20 bar)
DLS-35XiT,XiMT-50	0,1 MPa (1 bar)	0,1 MPa (1 bar)	0,1 MPa (1 bar)	0,1 MPa (1 bar)	0,1 MPa (1 bar)

## 19. BALENÍ, DOPRAVA A SKLADOVÁNÍ

---

Zařízení DLS–35 je zabaleno do polyetylénového sáčku a celá zásilka je umístěna do kartonové krabice. V kartonové krabici je použito vhodné výplně k zamezení mechanického poškození při přepravě.

Zařízení vyjměte z obalu až před jeho použitím, zabráníte tím možnému poškození.

Přeprava k zákazníkovi je realizována spediční firmou. Po předchozí domluvě je možný i osobní odběr objednaného zboží v sídle firmy. Při převzetí prosím překontrolujte, zda-li je zásilka úplná a odpovídá rozsahu objednávky, popř. zda při přepravě nedošlo k poškození obalu a zařízení. Zařízení zjevně poškozené při přepravě nepoužívejte, ale kontaktujte výrobce za účelem vyřešení situace.

Pokud bude zařízení dále přepravováno, pak pouze zabalené v originálním obalu a chráněné proti otřesům a povětrnostním vlivům.

Zařízení skladujte v originálním obalu v suchých prostorách, krytých před povětrnostními vlivy, s vlhkostí do 85 % bez účinků chemicky aktivních látek. Rozsah skladovacích teplot je -10°C až +50°C.



**Všechny snímače kromě typových variant DLS–35\_–10, 13, 50 jsou na koncích elektrod (delších než 100 mm) a referenčních trubek opatřeny ochrannými krytkami k zamezení poškození konce elektrody, protržení obalu či poranění manipulujících osob. Před uvedením do provozu krytku sejměte.**







# Dinel<sup>®</sup>

průmyslová elektronika

**Dinel, s.r.o.**  
U Tescomy 249  
760 01 Zlín  
Česká republika

Tel.: +420 577 002 002  
Fax: +420 577 002 007  
E-mail: [obchod@dinel.cz](mailto:obchod@dinel.cz)

[www.dinel.cz](http://www.dinel.cz)

*Aktuální verzi návodu naleznete na [www.dinel.cz](http://www.dinel.cz)*

*verze:05/2019*



QMS  
ISO 9001

