

- Pro připojení hydrostatických hladinoměrů HLM-25C, HLM-25S, HLM-16N, HLM-35C a HLM-35S vybavených kabelem s kompenzační kapilárou
- Vybavena ventilem s polopropustnou membránou pro vyrovnání atmosférického tlaku (nepropouští vodu, propouští vzduch)
- Možnost varianty s přepětovou ochranou
- Krytí IP 65



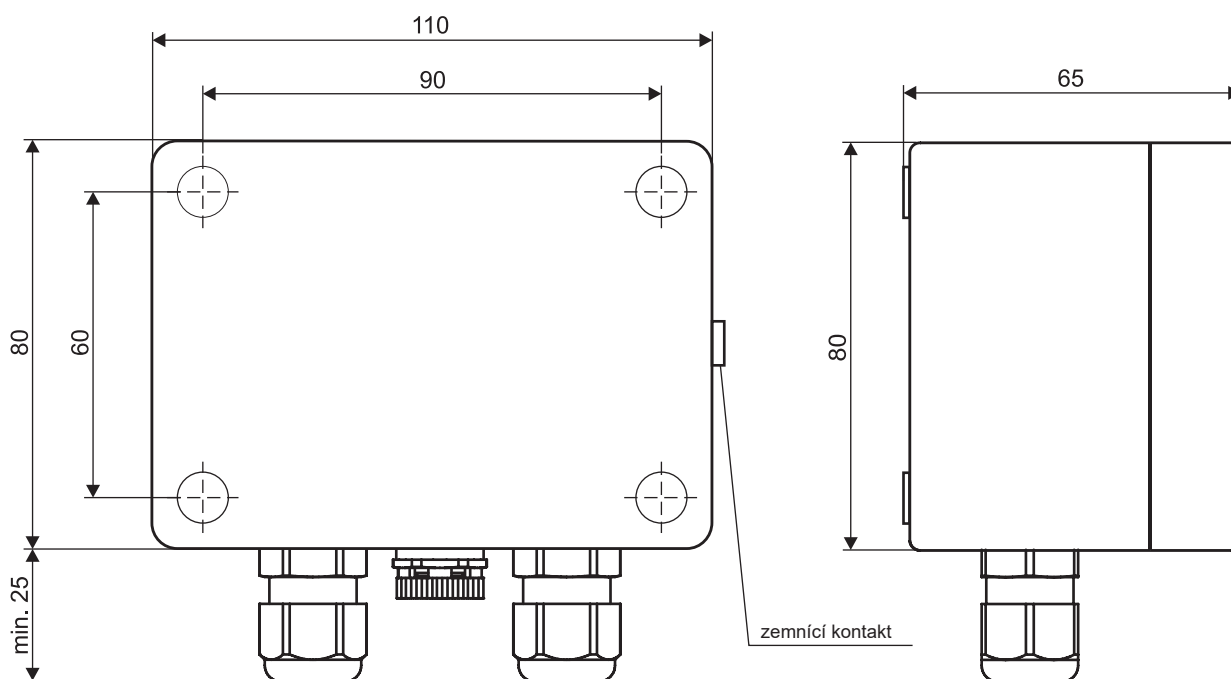
Nehermetická přípojná krabice NB je určena k ukončení kabelu s kompenzační kapilárou a jeho elektrickému propojení s kabelovým přívodem. Propojení je zabezpečeno svorkovnicí umístěnou uvnitř krabice. Přípojná krabice obsahuje membránu pro vstup atmosférického tlaku s ochranou proti pronikání vlhkosti. Krabice NB je primárně určena pro připojení hydrostatických hladinoměrů HLM-25C, HLM-25S, HLM-16N, HLM-35C a HLM-35S.

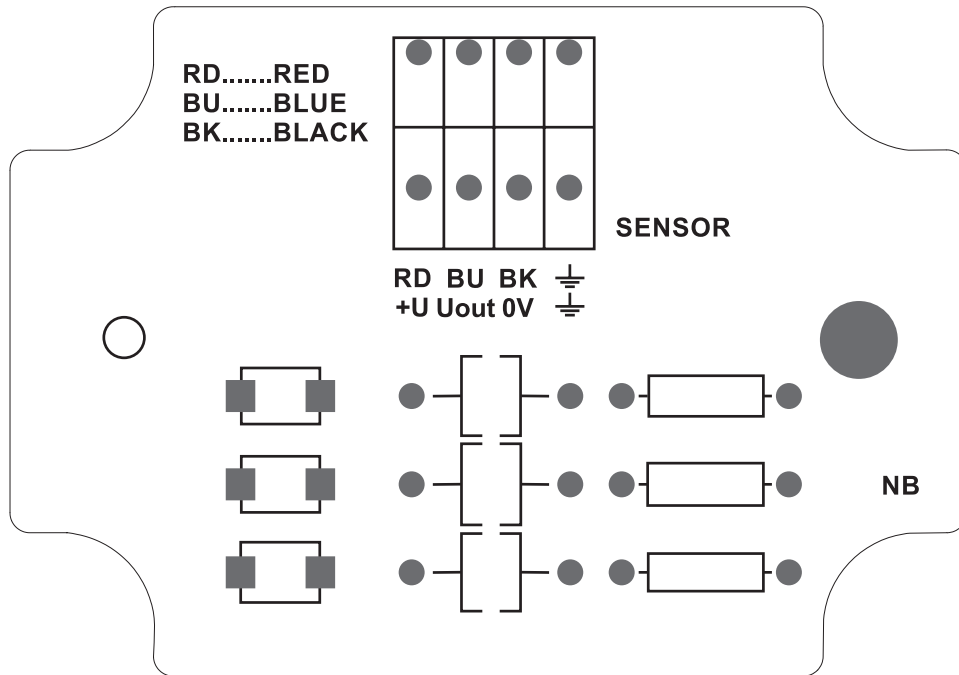
Přípojnou krabici je možné doplnit o přepětovou ochranu, která je určena pro ochranu připojeného zařízení před účinky přepětí a blesků. V případě použití verze s přepětovou ochrannou je nutné krabici umístit co nejbližší k připojenému zařízení. Snímač je nutné připojit do dolní části svorkovnice označené nápisem SENSOR.

VARIANTY ZAŘÍZENÍ

- NB-01 varianta bez přepětové ochrany
- NB-11 varianta s přepětovou ochranou

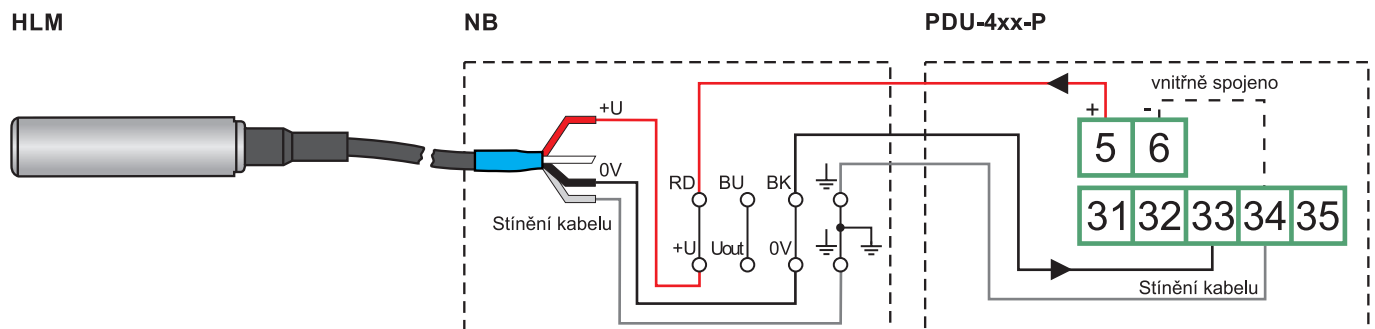
ROZMĚROVÉ NÁKRESY





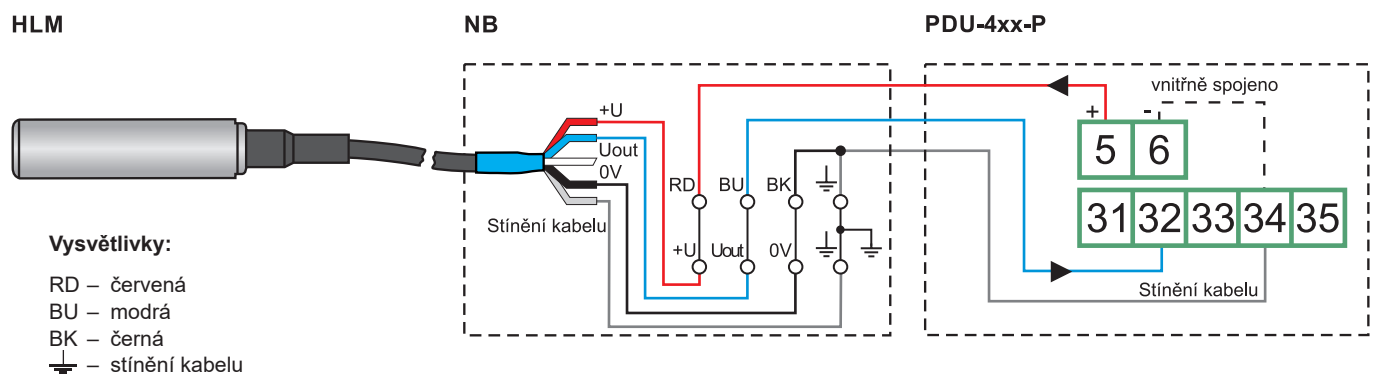
PŘÍKLADY ZAPOJENÍ

PŘIPOJENÍ HLADINOMĚRU HLM S PROUDOVÝM VÝSTUPEM K JEDNOTCE PDU-4xx-P (VÝSTUP 4 ... 20 mA) POMOCÍ PŘÍPOJNÉ KRABICE NB



V případě použití přípojné krabice s integrovanou přepětovou ochranou je nutné snímač připojit do spodní řady kontaktů svorkovnice. Tato řada kontaktů je označena nápisem SENSOR.

PŘIPOJENÍ HLADINOMĚRU HLM S NAPĚTOVÝM VÝSTUPEM K JEDNOTCE PDU-4xx-P (VÝSTUP 0 ... 10 V) POMOCÍ PŘÍPOJNÉ KRABICE NB



V případě použití přípojné krabice s integrovanou přepětovou ochranou je nutné snímač připojit do spodní řady kontaktů svorkovnice. Tato řada kontaktů je označena nápisem SENSOR.

TECHNICKÉ PARAMETRY

ZÁKLADNÍ TECHNICKÉ ÚDAJE

Pracovní prostředí (ČSN EN 60079-10, ČSN EN 60079-14)	prostor bez nebezpečí výbuchu
Krytí	IP 65
Rozměry	110x105x67 mm (š x v x h)
Rozsah pracovních teplot	-25 ... +70 °C
Materiál krabice, kabelové průchodky a vyrovnávače tlaku	polykarbonát
Materiál zemního kontaktu	nerez 1.4301
Materiál svorkovnice	PA66/UL94V-0
Propojení svorkovnice	vertikální
Hmotnost zařízení NB-01 / 11	235g / 243g

PŘEPĚŤOVÁ OCHRANA

Svodový proud	10 kA 8/20 μs
Maximální jmenovitý proud	30 mA

MECHANICKÁ MONTÁŽ

Přípojnou krabici NB je možno umístit na jakoukoli rovnou plochu s pomocí čtveřice šroubů. Tyto šrouby se umísťují do předpřipravených otvorů v rozích krabice. Před samotnou montáží je nutno odšroubovat vrchní kryt, který následně zakrývá šrouby použité pro připevnění krabice.

Orientace krabice při montáži se doporučuje kabelovými vývodkami směrem dolů. Tato poloha zajišťuje alespoň částečnou ochranu kabelových průchodek a vyrovnávače tlaku před klimatickými podmínkami a tím zvyšuje životnost zařízení.

Typ šroubů volíme podle materiálu plochy, na kterou krabici upevňujeme. Šrouby určené pro montáž nejsou součástí balení.

Po připevnění těla krabice na požadovanou plochu a propojení kabelů přiklopíme krycí víko a přitáhneme čtyřmi šrouby. Všechny šrouby by měly být dotaženy rovnoměrně, a to z důvodu zajištění správného zatěsnění.

Pro dosažení předepsaného krytí je nutné, aby byly všechny kabelové průchodky osazeny kabelem o předepsaném průřezu a průměru a dotaženy dle předepsaného utahovacího momentu. Utahovací moment pro použité kabelové průchodky je 3 Nm.



Je nutné dbát zvýšené opatrnosti při usazování krytu na místo. Čelní kryt totiž není možné usadit libovolně, na spodní straně krytu a na těle krabičky se totiž nachází výstupky. Tyto výstupky mohou při nesprávném usazení zabránit plnému dosednutí těsnění a dosažení plného krytí.

ZPŮSOB ZNAČENÍ

NB-

verze výrobku:

01 – verze bez přepěťové ochrany

11 – verze s přepěťovou ochranou

OCHRANA A BEZPEČNOST

Ochrana před nebezpečným dotykem je zajištěna plastovým krytem přišroubovaným k tělu plastové krabice.

BALENÍ, DOPRAVA A SKLADOVÁNÍ

Zařízení NB se dodává balené v kartonové krabici, která jej chrání před mechanickým poškozením.

Při nakládání a přepravě je nutno zabránit nárazům a pádům.

Elektrické zařízení NB musí být uskladněno v suchých a krytých prostorách s vlhkostí do 85% bez agresivních výparů při teplotách -25°C až +70°C a musí být chráněno před povětrnostními vlivy.

verze 11/2018