



PŘÍLOŽNÝ HLADINOVÝ SNÍMAČ FLD-32 "FLEXI WATCH"

OBSAH

1. Základní popis	4
2. Základní technické údaje	4
3. Rozměrový nákresy	4
4. Doporučené oblasti použití	5
5. Nevhodné oblasti použití	5
6. Instalace a nastavení snímače	5
7. Elektrické připojení	6
8. Nastavení snímače	7
9. Signalizace poruch	8
10. Připojení FLD-32 k vyhodnocovacím jednotkám	9
11. Způsob značení	13
12. Příklady správného označení	13
13. Příslušenství	13
14. Ochrana, bezpečnost, kompatibilita	13

POUŽITÉ SYMBOLY

K zajištění maximální bezpečnosti procesů řízení, jsme definovali následující bezpečnostní a informační pokyny. Každý pokyn je označen odpovídajícím piktogramem.



Výstraha, varování, nebezpečí

Tento symbol informuje o zvlášť důležitých pokynech pro instalaci a provoz zařízení nebo nebezpečných situacích, které mohou při instalaci a provozu nastat. Nedbání těchto pokynů může být příčinou poruchy, poškození nebo zničení zařízení nebo způsobit poškození zdraví.



Informace

Tento symbol upozorňuje na zvlášť důležité charakteristiky zařízení a doporučení.



Poznámka

Tento symbol označuje užitečné doplňkové informace.

1. ZÁKLADNÍ POPIS

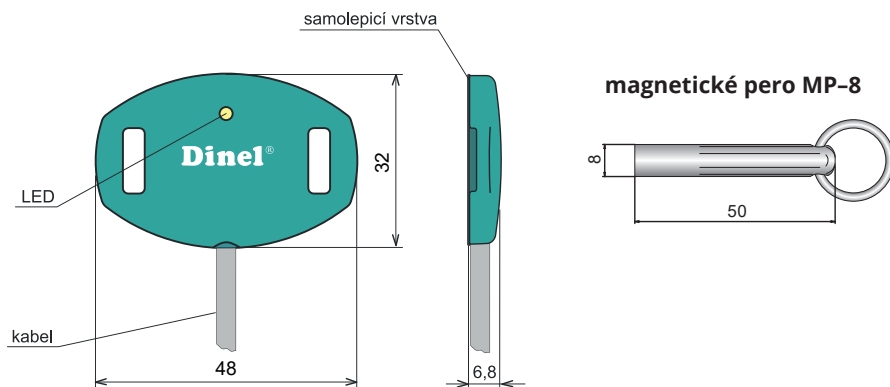
Příložený hladinový snímač FLD-32 "FlexiWatch" je určen k indikaci přítomnosti (el. vodivých i nevodivých) kapalin přes stěnu skleněných nebo plastových nádob. Citlivost a spínací režim lze velmi jednoduše nastavit pomocí „programovacího“ vodiče nebo magnetického pera, dle použitého typu snímače. Pouzdro snímače je vyrobeno z pružného polyuretanového materiálu a je opatřeno samolepicí vrstvou a otvory pro upevňovací pásky.

2. ZÁKLADNÍ TECHNICKÉ ÚDAJE

ZÁKLADNÍ TECHNICKÉ ÚDAJE

Napájecí napětí	6 ... 30 VDC	
Proudový odběr (klidový stav)	max. 0,6 mA	
Spínaný proud (min / max)	3,3 / 40 mA	
Zbytkové napětí v sepnutém stavu	max. 6 V	
Maximální spínací frekvence	1 Hz	
Rozsah pracovních teplot okolí	-20 ... +70°C	
Průměr nádoby pro uchycení snímače	min. 300 mm	
Maximální tloušťka stěny nádoby	el. vodivé kapaliny el. nevodivé kapaliny s $\epsilon_r < 10^*$	8 mm 3 mm
Krytí	IP 67	
Materiál pouzdra	polyuretan	
Typ připojovacího kabelu	PUR 3 x 0,14 mm ²	
Hmotnost (včetně 2 m kabelu)	cca. 40 g	
Hmotnost (bez kabelu)	10 g	

3. ROZMĚROVÉ NÁKRESY



4. DOPORUČENÉ OBLASTI POUŽITÍ

Detekce různých druhů kapalin – voda, nafta, olej, chladící kapaliny, vodní roztoky, některé druhy rozpouštědel. Vhodné pro plastové kontejnerové nádrže, plastové vany, bazény, kanystry atd.

5. NEVHODNÉ OBLASTI POUŽITÍ

Snímač není určen pro měření hladiny na stavoznácích a na stěnách nádob s antistatickou úpravou (částečně elektricky vodivé).

6. INSTALACE A NASTAVENÍ SNÍMAČE

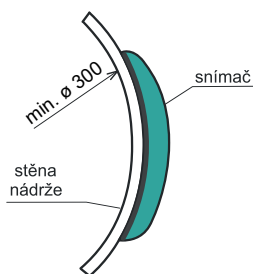
Snímač je možné upevnit pomocí samolepicí vrstvy nebo pomocí speciálních připevňovacích pásků. Jednotlivé snímače mohou být umístěny bezprostředně vedle sebe, aniž by byla ovlivněna jejich funkce.

UPEVNĚNÍ POMOCÍ SAMOLEPICÍ VRSTVY

Tento způsob lze použít pro rovné nebo mírně zakřivené povrchy s průměrem větším jak 300 mm.

1. Ze samolepicí vrstvy odstraníme jednu krycí fólii a nalepíme ji na spodní stranu snímače.
2. Místo určené pro umístění snímače očistíme a odmastíme.
3. Odstraníme druhou krycí fólii a mírným tlakem snímač přilepíme na požadované místo.

Při výměně nebo demontáži snímač opatrně ze stěny nádrže odlepíme. Pokud dojde ke znehodnocení původní samolepicí vrstvy, je nutné ji ze snímače sejmout a použít novou (dodává se jako příslušenství).



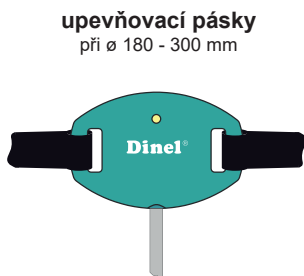
Upevnění FLD-32 pomocí samolepicí vrstvy

UPEVNĚNÍ POMOCÍ PŘIPEVŇOVACÍCH PÁSKŮ


Tento způsob se doporučuje použít pro zakřivené povrchy s průměrem 180 - 300 mm. Pro upevnění použijeme dva pásky (každý z nich má jeden konec upravený).

1. Upravený konec pásku provlečeme z vnitřní strany upevňovacím okem a přelepíme.
2. Stejným způsobem připevníme pásek i u druhého upevňovacího oka.
3. Snímač umístíme na požadované místo na nádrži, nainstalujeme pásky kolem nádrže, natáhneme a přelepíme.

Snímač musí být pevně uchycen jinak může docházet k nestabilní funkci snímače.

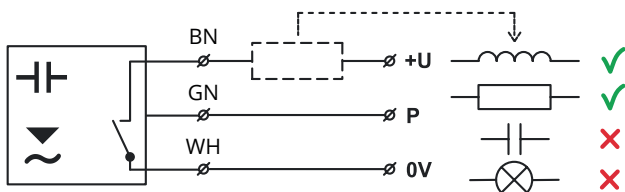


Upevnění FLD-32 pomocí připevňovacích pásek

 *Přípevňovací pásky se doporučuje použít u aplikací, kde se předpokládá časté odnímání snímače z povrchu nádoby.*

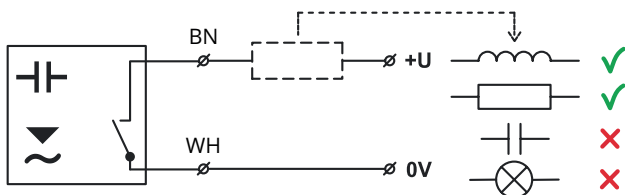
7. ELEKTRICKÉ PŘIPOJENÍ

Kladný pól napájení (+U) se připojí na hnědý vodič, záporný (0V) na bílý vodič. Výstup snímače je opatřen ochranou proti zkratu. Zátěže kapacitní a s nízkým klidovým odporem (žárovka), vyhodnocuje snímač jako zkrat.



připojení snímače s programovacím vodičem (verze W)

Pozn.: V případě silného okolního elektromagnetického rušení, souběhu vodičů se silovými rozvody, nebo při vedení na vzdálenosti větší než 30 m, doporučujeme použít stíněného kabelu.



připojení snímače bez programovacího vodiče (verze M)

Označení žil kabelu:

BN - hnědá

GN - zelená

WH - bílá

8. NASTAVENÍ SNÍMAČE

Nastavení se provádí zeleným, tzv. **programovacím, vodičem u verze FLD-32N-W-S** nebo přiložením **magnetického pera MP-8 u verze FLD-32N-M-S** na citlivou plošku umístěnou na těle snímače. Těmito způsoby lze nastavit horní a dolní mez snímání hladiny, režimy SO (při poklesu hladiny rozepnuto) a SC (při poklesu hladiny sepnuto).

Nastavení pomocí programovacího vodiče u verze FLD-32N-W-S

režim SO: při poklesu hladiny rozepnuto - U prázdné nebo částečně zaplavené nádoby (hladina je pod spodním okrajem snímače), přiložíme na cca 2 sec. programovací vodič (P) ke svorce 0 V. Jakmile hladina dosáhne horní hrany snímače, popřípadě je nádrž zcela zaplavena, přiložíme vodič (P) po stejné dlouhou dobu (2 sec.) ke svorce +U.

režim SC: při poklesu hladiny sepnuto - U prázdné nebo částečně zaplavené nádoby (hladina je pod spodním okrajem snímače), přiložíme na cca 2 sec. programovací vodič (P) ke svorce +U. Jakmile hladina dosáhne horní hrany snímače, popřípadě je nádrž zcela zaplavena, přiložíme vodič (P) po stejné dlouhou dobu (2 sec.) ke svorce 0 V.

Pozn.: Vodič (P) se používá pouze pro programování snímače. V ostatních případech zůstává nezapojen.

Pro pohodlné nastavení snímače FLD-32N-W-S doporučujeme použít nástěnnou vyhodnocovací jednotku Dinel, typ SDSU-1222-W, která obsahuje nastavovací tlačítka, napájecí zdroj, optickou signalizaci stavu a reléový výstup.

Nastavení pomocí magnetického pera MP-8 u verze FLD-32N-M-S

Nastavení se provádí přiložením magnetického pera MP-8 na citlivou plošku (M) umístěnou na čelní straně snímače. Krátkým přiložením (max. 2 s) magnetického pera na plošku (M) snímač rozepne, delším přiložením magnetického pera (min. 4 s) snímač sepne. Tímto způsobem se nastavuje citlivost na měřené médium a režimy spínání (SO, SC).

režim SO: při poklesu hladiny rozepnuto - U prázdné nebo částečně zaplavené nádoby (hladina je pod spodním okrajem snímače), přiložíme na cca max. 2 sec. magnetické pero na citlivou plošku (M) (snímač rozepne). Jakmile se nádrž zaplní nad horní hranu snímače, přiložíme magnetické pero po dobu min. 4 sec. na citlivou plošku (M) (snímač sepne).

režim SC: při poklesu hladiny sepnuto - U prázdné nebo částečně zaplavené nádoby (hladina je pod spodním okrajem snímače), přiložíme na min. 4 sec. magnetické pero na citlivou plošku (M) (snímač sepne). Jakmile se nádrž zaplní nad horní hranu snímače, přiložíme magnetické pero po dobu max. 2 sec. na citlivou plošku (M) (snímač rozepne).

9. SIGNALIZACE PORUCH

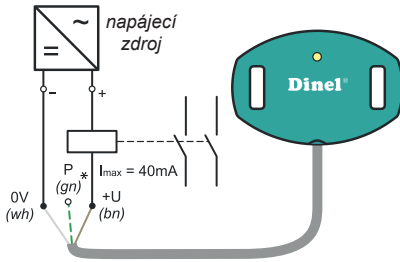
kontrolka	funkce
oranžová LED	trvalý svit – snímač je sepnutý nesvítí – snímač je rozepnutý rychlé blikání (interval 0,2 s)* – chyba při nastavování ** pomalé blikání (interval 0,8 s) – zkrat na výstupu snímače

* Snímač s typem výstupu „S“ při každém bliknutí kontrolky LED sepne na dobu cca. 3 ms. Tato doba je dostatečně krátká na to, aby nedošlo k nežádoucímu sepnutí kontaktů připojeného relé. U binárních vstupů doporučujeme nastavit filtrační tak, aby nebyly detekovány pulsy kratší než 3 ms.

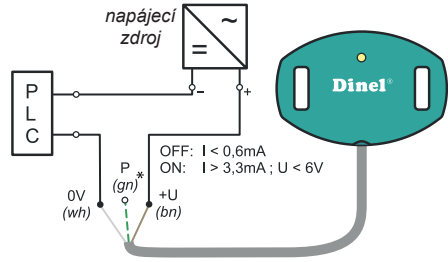
** Nastavení meze sepnutí (rozepnutí) na stejné hladině nebo chybné rozlišení mezi hladinou sepnutí a hladinou rozepnutí (nízká permitivita média).

10. PŘIPOJENÍ FLD-32 K VYHODNOCOVACÍM JEDNOTKÁM

Příložný hladinový snímač FLD-32 "Flexi Watch" je možno připojit k různým vyhodnocovacím jednotkám. Na obrázcích níže jsou uvedeny příklady tohoto zapojení. Je zde uvedeno obecné připojení snímače k cívice relé a k logické jednotce. Dále je zde uvedeno připojení ke konkrétním vyhodnocovacím jednotkám.



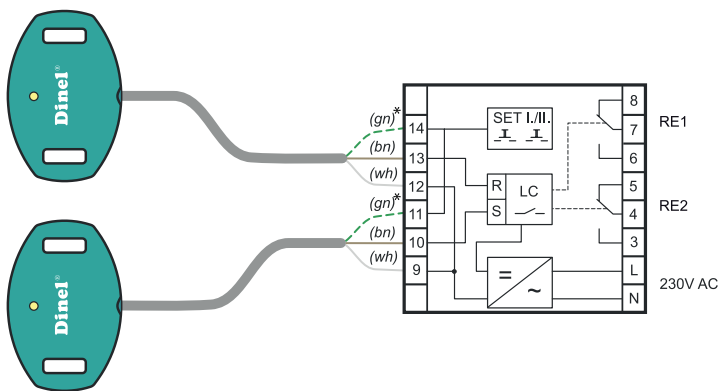
připojení FLD-32 k cívice relé



připojení FLD-32 k logické jednotce PLC

Připojení FLD-32 k vyhodnocovací jednotce SDSU-1222-W a DSU-1222-W

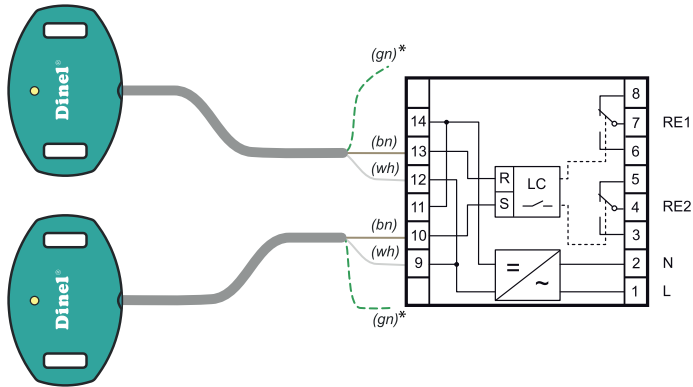
Tato jednotka je určena pro vyhodnocení snímačů programovatelných pomocí třetího vodiče (FLD-32 "Flexi Watch"). Obsahuje programovací tlačítka pro nastavení snímačů a stabilizovaný zdroj 12 V DC. Umožňuje funkci regulace hladiny (hlídání množství kapaliny v nádržích, studnách apod.) Tato jednotka je vhodná pro variantu FLD-32 s nastavením pomocí programovacího vodiče. Pro variantu nastavitelnou magnetickým perem je vhodná jednotka DSU-1222-W.



připojení FLD-32 k vyhodnocovací jednotce SDSU-1222-W

vysvětlivky:

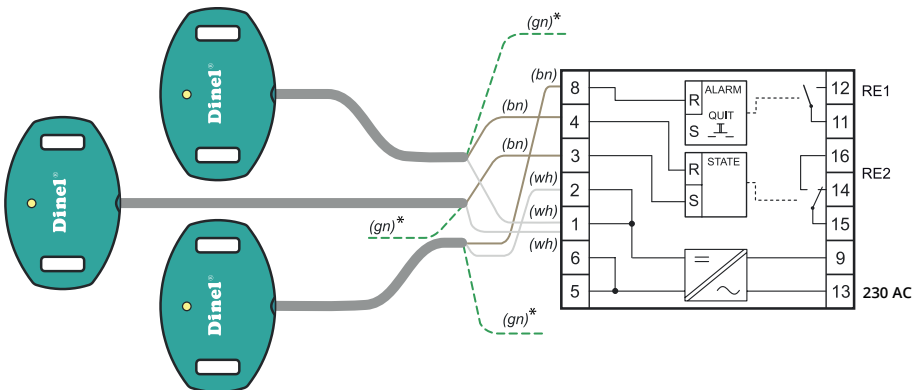
wh – bílá
bn – hnědá
gn – zelená



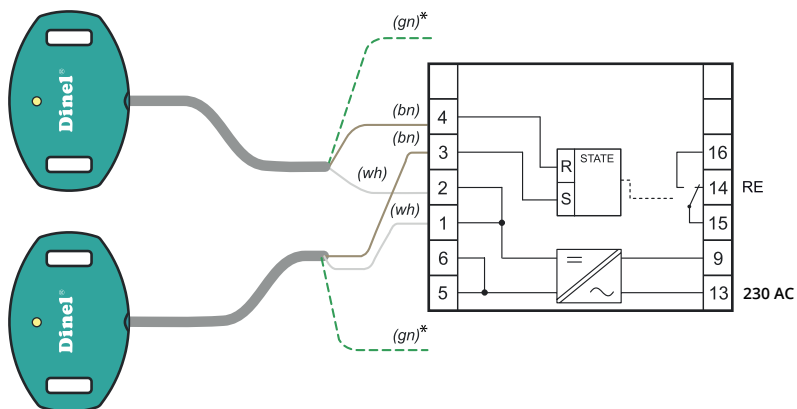
připojení FLD-32 k vyhodnocovací jednotce DSU-1222-W

Připojení FLD-32 k vyhodnocovacím jednotkám LCU-1232 a LCU-1221

Tyto jednotky mají dva vstupy pro připojení dvou pracovních snímačů (označené jako MIN, MAX) a jeden vstup pro připojení havarijního snímače (označený jako ALARM - pouze LCU-1232). Pracovní snímače zajišťují ovládání pracovního relé (svorky 14, 15, 16). Havarijní snímač ovládá havarijní relé (svorky 11, 12).



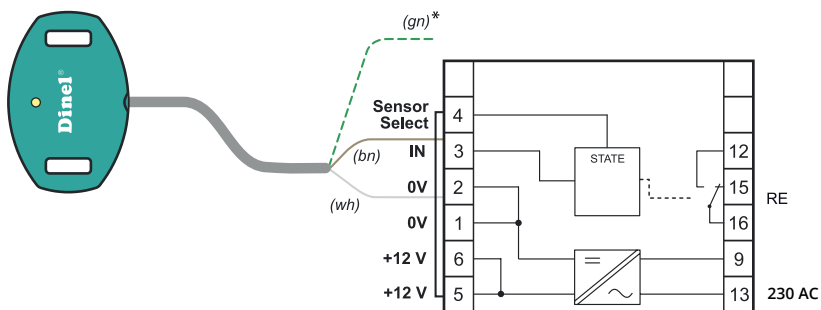
připojení FLD-32 k vyhodnocovací jednotce LCU-1232



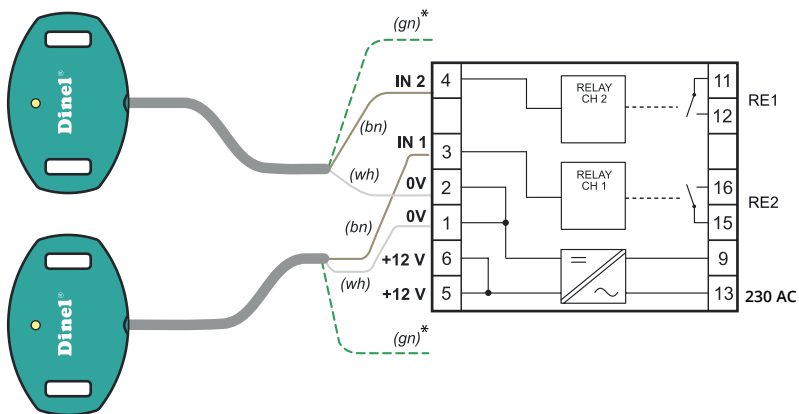
připojení FLD-32 k vyhodnocovací jednotce LCU-1221

Připojení FLD-32 k vyhodnocovací jednotce SSU-1211 a DSU-1222

Jednotka SSU-1211 je určena k připojení jednoho snímače. Obsahuje jeden kontakt pro vstupní signál (svorka 3) a kontakt relé (12, 15, 16). Pro použití jednotky v kombinaci s FLD-32 musí být spojen kontakt 4 se svorkou 5. Jednotka DSU-1222 je určena k připojení dvou snímačů. Obsahuje dva kontakty pro vstupní signály (svorka 3 a 4) a kontakty relé (11, 12 a 15, 16).



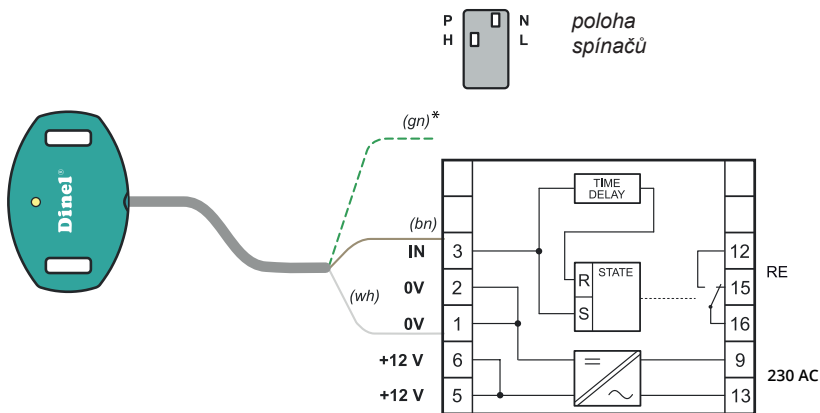
připojení FLD-32 k vyhodnocovací jednotce SSU-1211



připojení FLD-32 k vyhodnocovací jednotce DSU-1222

Připojení FLD-32 k vyhodnocovacím jednotkám TDU-1211

Tato jednotka obsahuje jeden vstup pro připojení jednoho limitního snímače. Při definované změně stavu na vstupu jednotky (svorka č. 3 - IN) dojde k nastartování časové periody v rozsahu 1 sec. až 100 min. Po dobu časové periody je změněn stav výstupu (relé s přepínacím kontaktem) a je spojen kontakt mezi svorkami č. 12 a 16 (rozpojen kontakt 15-16).



připojení FLD-32 k vyhodnocovací jednotce TDU-1211

* Pouze pro variantu FLD-32N-W-S.

11. ZPŮSOB ZNAČENÍ

VÝROBEK	
FLD-32	
PROVEDENÍ	
N	prostory bez nebezpečí výbuchu
ZPŮSOB NASTAVENÍ	
M	magnetickým perem
W	programovacím vodičem
TYP VÝSTUPU	
S	elektronický spínač
KABEL	
K	délka kabelu v m (2 nebo 5 m)
FLD-32 N - W - S - K 2	MOŽNÁ VARIANTA VÝROBKU

12. PŘÍKLADY SPRÁVNÉHO OZNAČENÍ

FLD-32N-M-S K 2

FLD-32N-W-S K 5

13. PŘÍSLUŠENSTVÍ

standardní – v ceně snímače

- 2x oboustranně lepicí vrstva
- 1x magnetické pero MP-8 (v případě verze nastavitelné pomocí MP-8)

volitelné – za příplatek

- upevňovací pásek (1 balení - 2x 0,5 m)
- oboustranně lepicí vrstva

14. OCHRANA, BEZPEČNOST, KOMPATIBILITA

Snímač je vybaven ochranou proti přepólování napájecího napětí, napěťovým špičkám a proti proudovému přetížení.

Ochrana před nebezpečným dotykem je zajištěna napájením bezpečným napětím dle ČSN 33 2000-4-41.

Elektromagnetická kompatibilita je zajištěna souladem s normami ČSN EN 55022/B, ČSN EN 61326-1, ČSN EN 61000-4-2, -4-3, -4-4 a -4-6.

Dinel[®]

průmyslová elektronika

Dinel, s. r. o.
U Tescomy 249
760 01 Zlín
Česká republika

tel.: +420 577 002 002
e-mail: obchod@dinel.cz

www.dinel.cz

Aktuální verzi návodu naleznete na www.dinel.cz

verze: 07/2019