

- Pro přímou detekci hladiny kapalin
- Teploty média až 130°C
- Jednoduchá montáž, dlouhá životnost
- Materiál pouzdra a elektrody z nerez oceli
- Provedení s krátkou válcovou elektrodou nebo prutovou demontovatelnou elektrodou



Vodivostní sondy CNP-18 jsou určeny pro přímou detekci hladiny vodivých kapalin (voda, vodní roztoky). Procesní připojení sond je realizováno závitem M18x1,5 a elektrické pomocí pevně připojeného kabelu nebo šroubového konektoru. Sondy se připojují na vyhodnocovací jednotku Dinel, typ CDSU-522 (CDSU-522-W), popřípadě je možno použít i jiné typy vyhodnocovacích jednotek, určených pro připojení vodivostních sond.

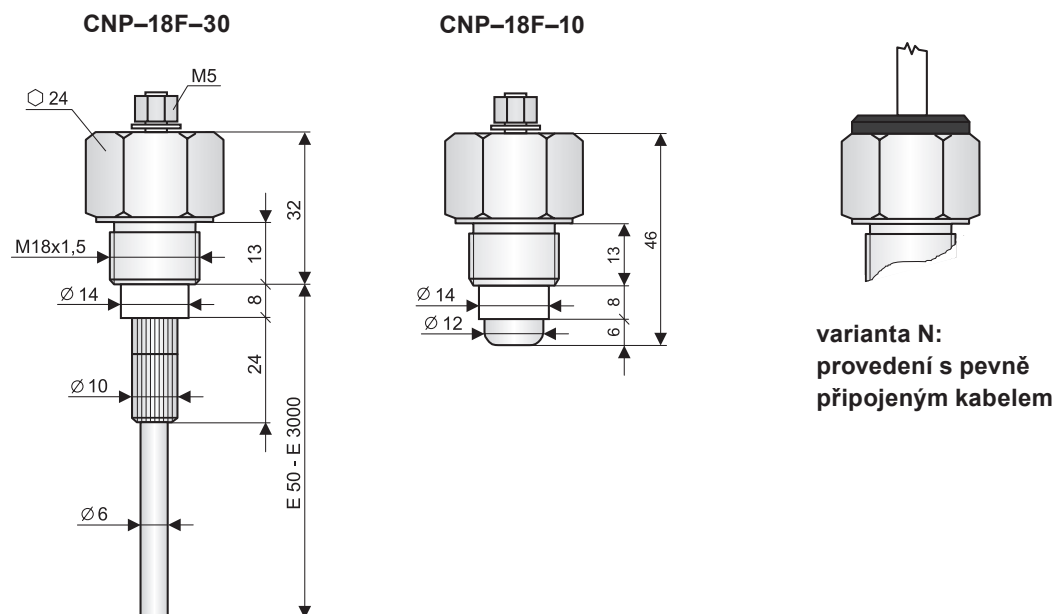
VARIANTY SOND

- | | |
|-------------------|---|
| CNP-18N-10 | krátká válcová elektroda pro vodorovnou montáž, pevně připojený kabel. |
| CNP-18F-10 | krátká válcová elektroda pro vodorovnou montáž, šroubová svorka |
| CNP-18N-30 | prutová demontovatelná elektroda (50 až 3000 mm) pro svislou montáž, pevně připojený kabel |
| CNP-18F-30 | prutová demontovatelná elektroda (50 až 3000 mm) pro svislou montáž, šroubová svorka |

ZÁKLADNÍ TECHNICKÉ ÚDAJE

Teplota okolí		max. 95°C
Maximální tlak	pro 25°C pro 95°C	4 MPa 1,5 MPa
Typ připojovacího kabelu	CNP-18N CNP-18F	PVC 2x 0,75 mm ² (šroubový konektor)
Izolační průchodka		PTFE (Polytetrafluorethylen)
Krytí (CNP-18N)		IP67
Materiál pouzdra		nerez ocel W.Nr. 1.4305 (AISI 303)
Hmotnost (bez kabelu)		cca. 100 g

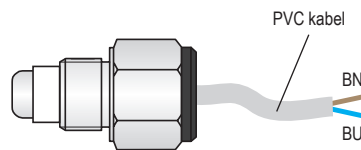
ROZMĚROVÝ NÁKRES



ELEKTRICKÉ PŘIPOJENÍ

Varianta CNP–18N má pevně připojený dvoužilový PVC kabel. Modrý vodič je elektricky spojený s pouzdem sondy, hnědý vodič s elektrodou. Varianta CNP–18F má jednu šroubovou svorku se závitem M5, která je elektricky spojena s pouzdem sondy.

Pro vyhodnocení stavu vodivostních sond, doporučujeme použít hladinové relé Dinel CDSU–522 nebo CDSU–522–W.



vysvětlivky:
BN – hnědá
BU – modrá

Obr. 1: Zapojení kabelu u varianty CNP–18N

PŘÍSLUŠENSTVÍ

Standardní (v ceně sondy)

- 2 m kabel (jen varianta CNP–18N)

ZPŮSOB ZNAČENÍ

VÝROBEK	
CNP-18	
ELEKTRICKÉ PŘIPOJENÍ	
N	pevně připojený kabel
F	šroubová svorka se závitem M5
TYP ELEKTRODY	
10	válcová, délka 14 mm
30	prutová (demonovatelná), délka 50 ... 3000 mm
PROCESNÍ PŘIPOJENÍ	
M18	metrický závit M18 x 1,5
G1/2	závit G 1/2"
G3/8	závit G 3/8"
DÉLKA ELEKTRODY	
E	délka elektrody v mm, pouze pro typ elektrody 30
KABEL	
K	délka kabelu v m
CNP-18 N - 30 - M18 E1200 K 3 m	
MOŽNÁ VARIANTA VÝROBKU	

PŘÍKLADY SPRÁVNÉHO OZNAČENÍ

CNP–18N–10–M18 kabel 10 m

(**N**) pevně připojený kabel délky 10 m; (**10**) válcová elektroda délky 14 mm; (**M18**) Procesní připojení metrický závit M18x1,5

CNP–18F–30–M18 E450

(**F**) šroubová svorka se závitem M5; (**30**) prutová demontovatelná elektroda délky 450 mm; (**M18**) Procesní připojení metrický závit M18x1,5

CNP–18N–30–M18 E1200 kabel 3 m

(**N**) pevně připojený kabel délky 3 m; (**30**) prutová demontovatelná elektroda délky 1200 mm; (**M18**) Procesní připojení metrický závit M18x1,5

verze 1/2022

Výrobce si vyhrazuje právo na změnu specifikací a vzhledu produktu bez předchozího upozornění.

CNP-18-dat-2.2



QMS
ISO 9001

Dinel, s.r.o.
U Tescomy 249
760 01 Zlín

Tel.: (+420) 577 002 002

obchod@dinel.cz
www.dinel.cz