

### NÁVARKY NEREZOVÉ NN A OCELOVÉ ON

Pro mechanické upevnění snímačů se závitem.

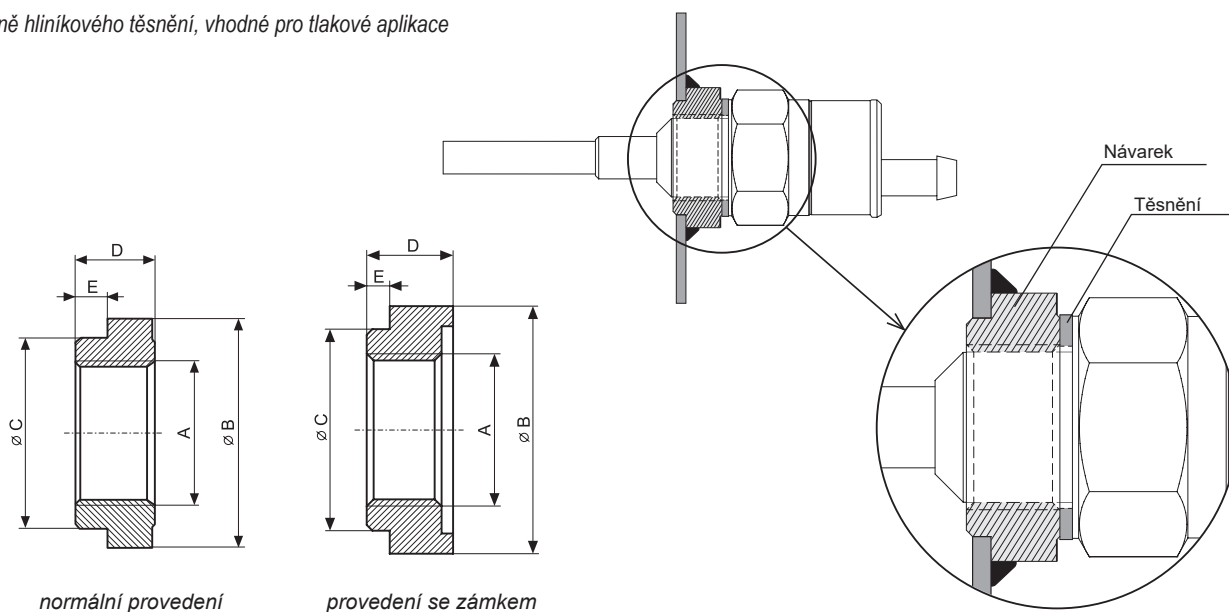
Pro typ: **CLS-23; DLM-35; DLS-27; DLS-35; HLM-35;**  
**RFLS-35; TFS-35; ULM-53-01; ULS-53-01;**  
**CNP-18**



#### TYPY NÁVARKŮ

označení	pro snímač	A	B (mm)	C (mm)	D (mm)	E (mm)	materiál	poznámky
ON-18x1,5	CLS-23; CNP-18	M18x1,5	29,5	25	13	4	W. Nr. 1.0038 (AISI 1020)	
NN-18x1,5	CLS-23; CNP-18	M18x1,5	29,5	25	13	4	W. Nr. 1.4301 (AISI 304)	
ON-20x1,5	CLS-23	M20x1,5	29,5	25	13	4	W. Nr. 1.0038 (AISI 1020)	
NN-20x1,5	CLS-23	M20x1,5	29,5	25	13	4	W. Nr. 1.4301 (AISI 304)	
ON-27x2	DLM-35; DLS-27; DLS-35; HLM-35; RFLS-35	M27x2	43	35	15	5	W. Nr. 1.0038 (AISI 1020)	
NN-27x2	DLM-35; DLS-27; DLS-35; HLM-35; RFLS-35	M27x2	43	35	15	5	W. Nr. 1.4301 (AISI 304)	
ON-G3/8	CLS-23; CNP-18	G3/8"	29,5	25	13	4	W. Nr. 1.0038 (AISI 1020)	
ON-G3/8-Z	CLS-23; CNP-18	G3/8"	29,5	25	13	4	W. Nr. 1.0038 (AISI 1020)	se zámkem*
NN-G3/8	CLS-23; CNP-18	G3/8"	29,5	25	13	4	W. Nr. 1.4301 (AISI 304)	
NN-G3/8-A	CLS-23; CNP-18	G3/8"	29,5	25	13	4	W. Nr. 1.4571 (AISI 316 Ti)	
NN-G3/8-Z	CLS-23; CNP-18	G3/8"	29,5	25	13	4	W. Nr. 1.4301 (AISI 304)	se zámkem*
ON-G1/2	CLS-23; RFLS-35; TFS-35; CNP-18	G1/2"	29,5	25	13	4	W. Nr. 1.0038 (AISI 1020)	
NN-G1/2	CLS-23; RFLS-35; TFS-35; CNP-18	G1/2"	29,5	25	13	4	W. Nr. 1.4301 (AISI 304)	
ON-G3/4	DLM-35; DLS-27; DLS-35; HLM-35; RFLS-35; ULM-53-01; ULS-53-01	G3/4"	43	35	15	5	W. Nr. 1.0038 (AISI 1020)	
ON-G3/4-Z	DLM-35; DLS-27; DLS-35; HLM-35; RFLS-35; ULM-53-01; ULS-53-01	G3/4"	43	35	15	5	W. Nr. 1.0038 (AISI 1020)	se zámkem*
NN-G3/4	DLM-35; DLS-27; DLS-35; HLM-35; RFLS-35; ULM-53-01; ULS-53-01	G3/4"	43	35	15	5	W. Nr. 1.4301 (AISI 304)	
NN-G3/4-A	DLM-35; DLS-27; DLS-35; HLM-35; RFLS-35; ULM-53-01; ULS-53-01	G3/4"	43	35	15	5	W. Nr. 1.4571 (AISI 316 Ti)	
NN-G3/4-Z	DLM-35; DLS-27; DLS-35; HLM-35; RFLS-35; ULM-53-01; ULS-53-01	G3/4"	43	35	15	5	W. Nr. 1.4301 (AISI 304)	se zámkem*

\* včetně hliníkového těsnění, vhodné pro tlakové aplikace



## NÁVARKY NEREZOVÉ NN A OCELOVÉ ON

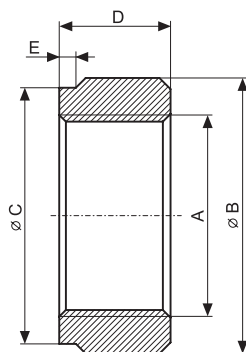
Pro mechanické upevnění snímačů se závitem.

Pro typ: **CLM-36; CLM-40; CLS-53; DLM-35; DLS-35;**  
**GRLM-70; ULM-53; ULS-53; ULM-70**

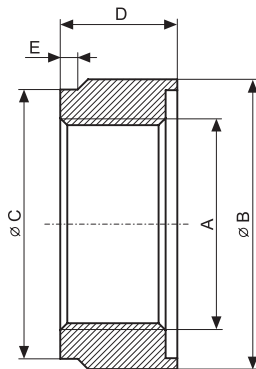


TYPY NÁVARKŮ								
označení	pro snímač	A	B (mm)	C (mm)	D (mm)	E (mm)	materiál	poznámky
ON-36x2	CLM-36	M36x2	49,5	46	20	3	W. Nr. 1.0038 (AISI 1020)	
ON-36x2-Z	CLM-36	M36x2	49,5	46	20	3	W. Nr. 1.0038 (AISI 1020)	se zámkem*
NN-36x2	CLM-36	M36x2	49,5	46	20	3	W. Nr. 1.4301 (AISI 304)	
NN-36x2-Z	CLM-36	M36x2	49,5	46	20	3	W. Nr. 1.4301 (AISI 304)	se zámkem*
ON-G1	CLM-36; CLM-40; DLM-35; DLS-35; GRLM-70; ULM-53-02; ULS-53-02; ULM-70-02	G1"	49,5	46	18	3	W. Nr. 1.0038 (AISI 1020)	
NN-G1	CLM-36; DLM-35; DLS-35; GRLM-70; ULM-53-02; ULS-53-02; ULM-70-02; CLM-40	G1"	49,5	46	18	3	W. Nr. 1.4301 (AISI 304)	
NN-G1-A	CLM-36; DLM-35; DLS-35; GRLM-70; ULM-53-02; ULS-53-02; ULM-70-02; CLM-40	G1"	49,5	46	18	3	W. Nr. 1.4571 (AISI 316 Ti)	
ON-G1,5	CLS-53; ULM-53-06; ULS-53-06; ULM-70-06	G1½"	59,5	56	18	3	W. Nr. 1.0038 (AISI 1020)	
NN-G1,5	CLS-53; ULM-53-06; ULS-53-06; ULM-70-06	G1½"	59,5	56	18	3	W. Nr. 1.4301 (AISI 304)	

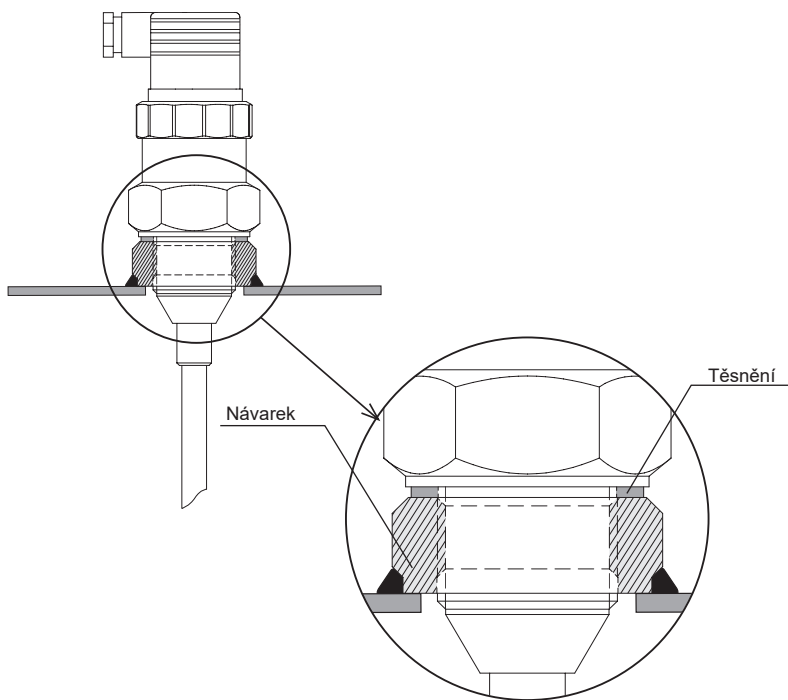
\* včetně hliníkového těsnění, vhodné pro tlakové aplikace



normální provedení



provedení se zámkem



## UPEVNŮVACÍ MATICE NEREZOVÉ UM, PLASTOVÉ PUM A PŘÍRUBY

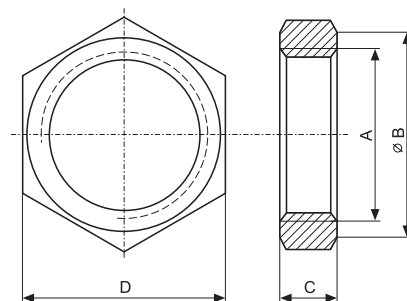
Pro mechanické upevnění snímačů v případech, kdy nelze použít návarku.

**Materiál:** UM – W. Nr. 1.4301 (AISI 304); PUM - plast PP; PR - plast PP

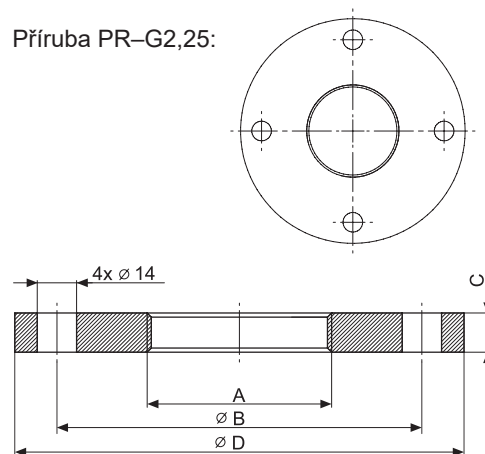
**Pro typ:** CLM-36; CLM-40; CLS-23; CLS-53; DLM-35;  
DLS-27; DLS-35; GRLM-70; HLM-35;  
RFLS-35; TFS-35; ULM-53; ULS-53; ULM-70;  
CNP-18



TYPY UPEVNŮVACÍCH MATIC A PŘÍRUB					
označení	pro snímač	A	B (mm)	C (mm)	D (mm)
UM-18x1,5	CLS-23; CNP-18	M18x1,5	23	8	24
UM-27x2	DLM-35; DLS-27; DLS-35; HLM-35; RFLS-35	M27x2	34	10	36
UM-36x2	CLM-36	M36x2	44	14	46
UM-G3/8	CLS-23; CNP-18	G3/8"	23	8	24
UM-G3/4	DLM-35; DLS-27; DLS-35; HLM-35; RFLS-35; ULM-53-01; ULS-53-01	G3/4"	34	10	36
UM-G1	CLM-36; CLM-40; DLM-35; DLS-35; GRLM-70; ULM-53-02; ULS-53-02; ULM-70-02	G1"	45,4	12	46
UM-G1,5	CLM-36N-40; CLS-53; ULM-53-06; ULS-53-06; ULM-70-06	G1½"	54	14	55
PUM-G3/4	DLM-35; DLS-27; DLS-35; HLM-35; RFLS-35; ULM-53-01; ULS-53-01	G3/4"	32	8	32
PUM-G1	CLM-36; CLM-40; DLM-35; DLS-35; GRLM-70; ULM-53-02; ULS-53-02; ULM-70-02	G1"	45,4	12	46
PUM-G1,5	CLM-36N-40; CLS-53; ULM-53-06; ULS-53-06; ULM-70-06	G1½"	54,8	14	55
PUM-G2,25	ULM-53-10; ULS-53-10; ULM-70-10	G2¼"	72	14	75
PR-G2,25	ULM-53-10; ULS-53-10; ULM-70-10	G2¼"	130	14	160



Příruba PR-G2,25:



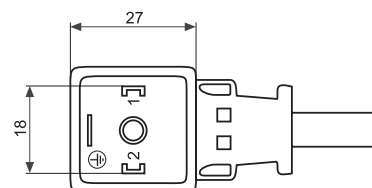
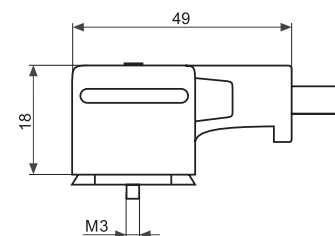
## KONEKTORY GAN-DADE 7A A GAN-DAEE 7A

Nerozebíratelné konektory s pevně připojeným PVC kabelem délky 5 m a aretačním šroubem.

**Pro typ:** CLM-36; CLS-53; ULM-53; ULS-53

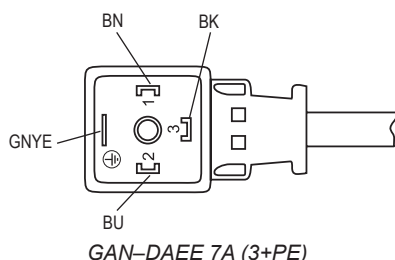


ZÁKLADNÍ TECHNICKÉ PARAMETRY	
Pracovní napětí	250 V AC/DC
Trvalý proud	10 A
Krytí	IP67
Přechodový odpor	max. 10 mΩ
Přechodový odpor	GAN-DADE 7A LiYY 3x0,75 mm <sup>2</sup> GAN-DAEE 7A LiYY 4x0,75 mm <sup>2</sup>
Materiál kabelu	PVC (Polyvinylchlorid)
Materiál kontaktů	Cu / Sn
Pracovní teplota	-25 ... +80°C



### Vysvětlivky:

BN – hnědý  
BK – černý  
BU – modrý  
GNYE – zelenožlutý



GAN-DADE 7A (2+PE)

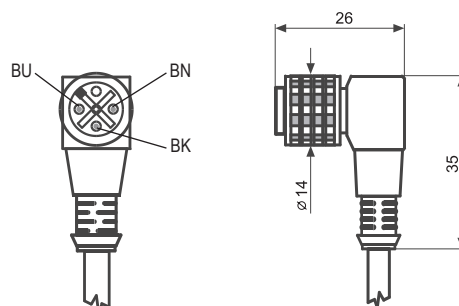
## KONEKTOR ELWIKA KV 4312

Nerozebíratelný konektor s pevně připojeným PVC kabelem délky 2 m nebo 5 m a kovovou převlečnou maticí.

**Pro typ:** CLS-23; CPS-24; DLM-35; DLS-27; DLS-35;  
HLM-35; RFLS-35; ULM-53; ULS-53

### ZÁKLADNÍ TECHNICKÉ PARAMETRY

Pracovní napětí	250 V AC/DC
Trvalý proud	4 A
Krytí	IP68
Typ kabelu	LiYY 3x0,34 mm <sup>2</sup>
Materiál kabelu	PVC (Polyvinylchlorid)
Materiál kontaktů	Cu Zn / Au
Průměr závitu	M12
Pracovní teplota	-25 ... +90°C



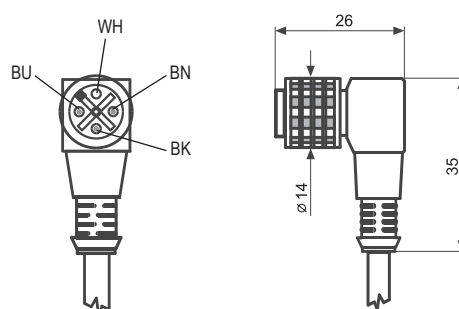
## KONEKTOR ELWIKA KV 4412

Nerozebíratelný konektor s pevně připojeným PVC kabelem délky 2 m a kovovou převlečnou maticí.

**Pro typ:** TFS-35

### ZÁKLADNÍ TECHNICKÉ PARAMETRY

Pracovní napětí	250 V AC/DC
Trvalý proud	4 A
Krytí	IP68
Typ kabelu	LiYY 4x0,34 mm <sup>2</sup>
Materiál kabelu	PVC (Polyvinylchlorid)
Materiál kontaktů	Cu Zn / Au
Průměr závitu	M12
Pracovní teplota	-25 ... +90°C



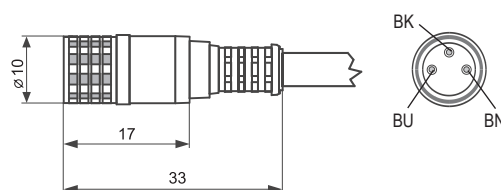
## KONEKTOR ELKA KV 3308

Nerozebíratelný konektor s pevně připojeným PVC kabelem délky 2 m a kovovou převlečnou maticí.

**Pro typ:** GPLS-25

### ZÁKLADNÍ TECHNICKÉ PARAMETRY

Pracovní napětí	60 V AC/DC
Trvalý proud	3 A
Krytí	IP68
Typ kabelu	LiYY 3x0,25 mm <sup>2</sup>
Materiál kabelu	PVC (Polyvinylchlorid)
Materiál kontaktů	Cu Sn / Au
Průměr závitu	M8
Pracovní teplota	-25 ... +90°C



#### Vysvětlivky:

BN – hnědý  
BK – černý  
BU – modrý

## KONEKTORY ELKA 4012, ELWIKA 4012

Rozebíratelné konektory (přímý a úhlový) s vnitřními šroubovými svorkami a plastovou převlečnou maticí.

Pro typ: CLS-23; CPS-24; DLM-35; DLS-27; DLS-35; HLM-35; RFLS-35; TFS-35; ULM-53; ULS-53

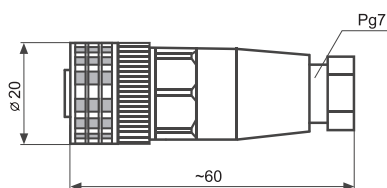


### ZÁKLADNÍ TECHNICKÉ PARAMETRY

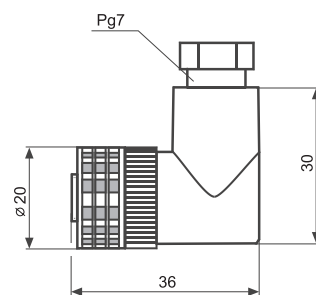
Pracovní napětí	250 V AC/DC
Trvalý proud	4 A
Krytí	IP67
Doporučený kabel	průměr 4 – 6 mm / max. 0,75 mm <sup>2</sup>
Průměr závitů	M12
Materiál kontaktů	Cu Zn / Sn
Pracovní teplota	-25 ... +90°C



vnitřní pohled na svorky konektoru



ELKA 4012



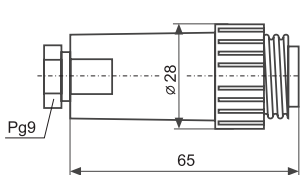
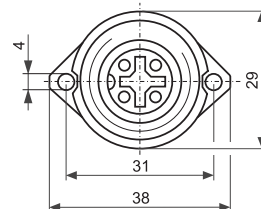
ELWIKA 4012

## KABELOVÉ KONEKTORY CA 3 LD A CA 3 LS, ZÁSUVKA CA 3 GD

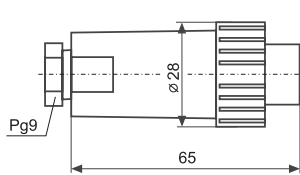
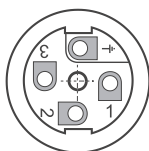
Pro snadné a spolehlivé připojení delších přívodních kabelů ke snímačům. Přístrojová zásuvka CA 3 GD je určena pro montáž do panelu nebo skříně rozvaděče. Vnitřní šroubové svorky.

### ZÁKLADNÍ TECHNICKÉ PARAMETRY

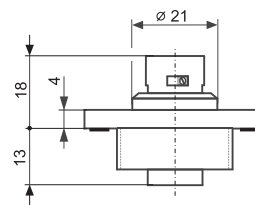
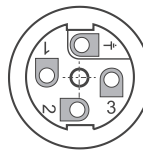
Pracovní napětí	400 V AC / 250 V DC
Trvalý proud	AC 16 A / DC 10 A
Krytí konektorů	IP67
Přechodový odpor	3 mΩ
Průřez žil	max. 2,5 mm <sup>2</sup>
Kabelová průchodka	M22
Materiál kontaktů	Ag
Pracovní teplota	-40 ... +90°C



CA 3 LS



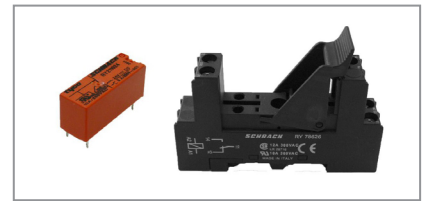
CA 3 LD



CA 3 GD

## MINIATURNÍ RELÉ RY 2100xx, INSTALAČNÍ PATICE RY 78626

Pro galvanické oddělení akčních členů nebo pro spínání větších proudových zátěží u limitních snímačů. Relé se dodává včetně patice RY 78626 vhodnou pro montáž na lištu DIN 35 mm. Schéma zapojení relé k jednotlivým typům snímačů jsou uvedena v příslušných datalistech nebo návodech na použití.



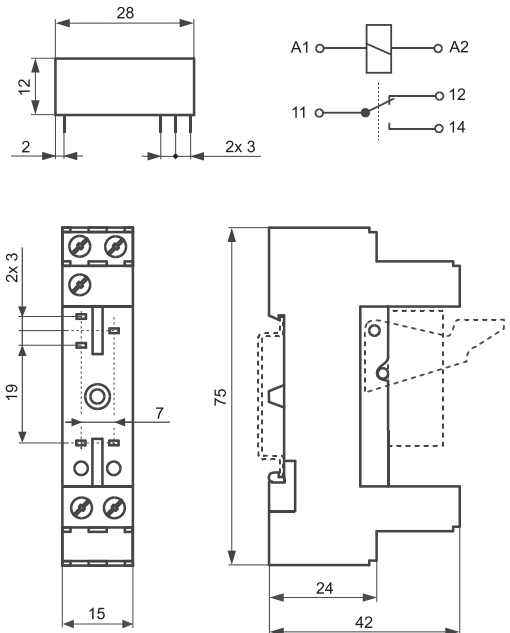
**Pro typ: CLS-23; CPS-24; DLS-27; DLS-35; FLD-48; GPLS-25; RFLS-35; TFS-35; ULM-53; ULS-53**

### ZÁKLADNÍ TECHNICKÉ PARAMETRY RELÉ

Napájecí napětí	RY210024 RY210012	24 V DC 12 V DC
Napájecí proud	RY210024 RY210012	10 mA 19 mA
Materiál kontaktů		AgCdO
Max. spínaný proud		8 A (při 250 V AC)
Max. spínaný výkon		2000 VA
Spínací frekvence (plně zatížený kontakt)		max. 360/h
Mechanická odolnost		3 x 10 <sup>6</sup> sepnutí
Elektrická pevnost (cívka - kontakt)		5 kV
Rozsah pracovních teplot		-40 ... +70°C

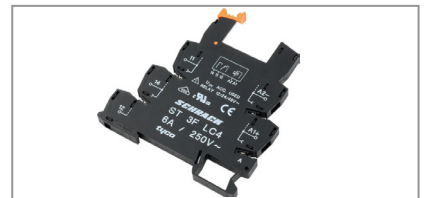
### ZÁKLADNÍ TECHNICKÉ PARAMETRY PATICE

Elektrická pevnost (cívka – kontakt)	4 kV
Krytí	IP20
Rozsah pracovních teplot	-20 ... +80°C



## MINIATURNÍ RELÉ ST3P3LB2, INSTALAČNÍ PATICE 1P/12VDC

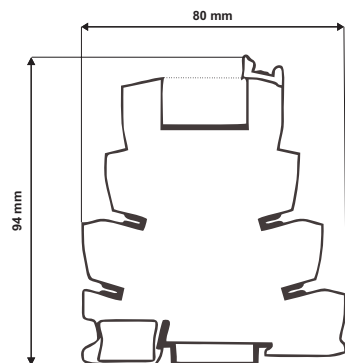
Relé ST3P3LB2 je určeno k instalaci společně se snímačem ULS-53Xi, kdy snímač je umístěn v zóně s nebezpečím výbuchu. IRU-420-U a relé ST3P3LB2 je určeno k umístění v prostorech bez nebezpečí výbuchu.



**Pro typ: IRU-420; ULS-53Xi**

### ZÁKLADNÍ TECHNICKÉ ÚDAJE

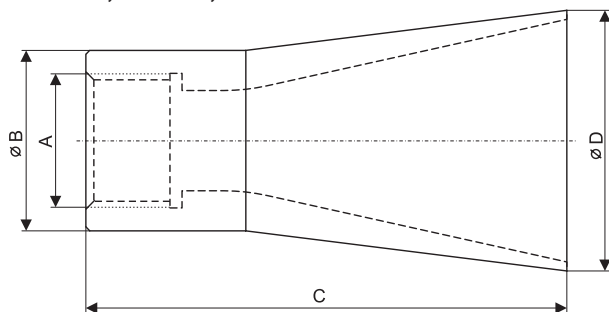
Pracovní prostředí (ČSN EN 60079-10, ČSN EN 60079-14)	prostor bez nebezpečí výbuchu
Počet kontaktů	1 přepínací
Provedení kontaktů	jednoduchý kontakt
Jmenovitý proud kontaktů	6 A
Jmenovité napětí / max. spínané napětí kontaktů	240 VAC / 400 VAC
Max. spínaný výkon AC	1500 VA
Materiál kontaktů	AgSnO <sub>2</sub>
Jmenovité napětí cívky	12 VDC
Pracovní rozsah / třída přitahu	2 / b
Indikace LED	žlutá
Teplota okolí kompletní sestava	-20...+55 °C
Krytí patice	IP20
Připojovací svorky	šroubové
Připojovací průřezy: pevný vodič, lankový vodič, s dutinkami	0,14...2,5 mm <sup>2</sup>



## SMĚROVÉ TRYCHTÝŘE ST

U ultrazvukových hladinoměrů zvyšují směrovost vyzařování akustických vln, zlepšují příjem slabých odrazů (nestabilní hladina, sypké materiály) a snižují riziko falešných odrazů.

Pro typ: ULM-53; ULS-53; ULM-70



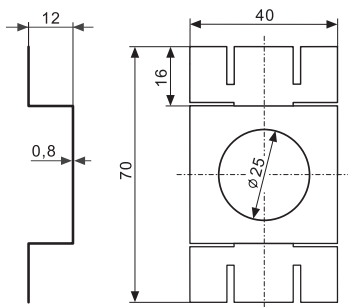
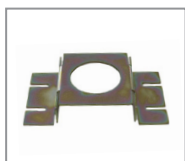
### TYPY SMĚROVÝCH TRYCHTÝŘŮ

označení	pro snímač	A	B (mm)	C (mm)	D (mm)	materiál
ST-G3/4	ULM-53-01; ULS-53-01	G3/4"	36	100	45	PP (Polypropylen)
ST-G1	ULM-53-02; ULS-53-02; ULM-70-02	G1"	45	120	65	PP (Polypropylen)
ST-G1,5	ULM-53-06; ULS-53-06; ULM-70-06	G1½"	56	160	100	PP (Polypropylen)
ST-G2,25	ULM-53-10; ULS-53-10; ULM-70-10	G2¼"	75	180	120	PP (Polypropylen)

## PLECHOVÝ DRŽÁK PD-24-1

Pro uchycení snímačů řady CPS-24 (včetně upevňovacích pásek).

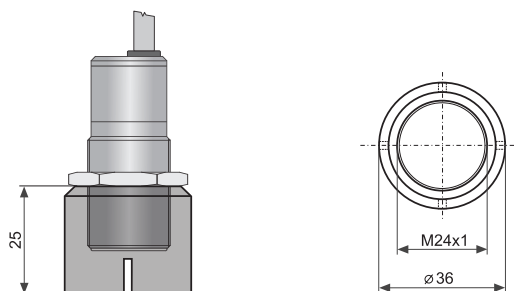
Materiál: W. Nr. 1.0036 niklováno



## DISTANČNÍ KORUNKA DK-24

K ochraně před samovolnou aktivací snímačů řady CPS-24.

Materiál: POM-C (Polyoxymethylen copolymer)

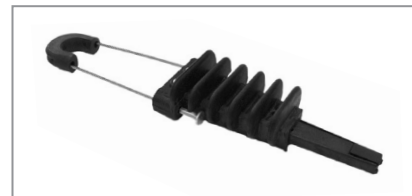
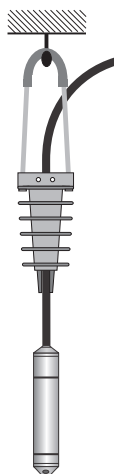
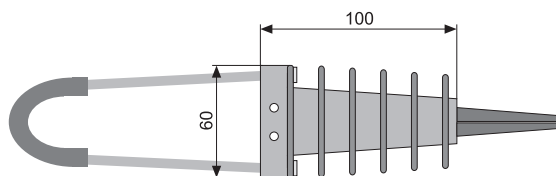


## KABELOVÝ DRŽÁK KD-60

Pro spolehlivé uchycení kabelu u hydrostatických hladinoměrů HLM.

Materiál: plast

Pro typ: HLM-16N; HLM-25N; HLM-25S; HLM-25C



## POMOCNÁ DESKOVÁ ELEKTRODA PDE

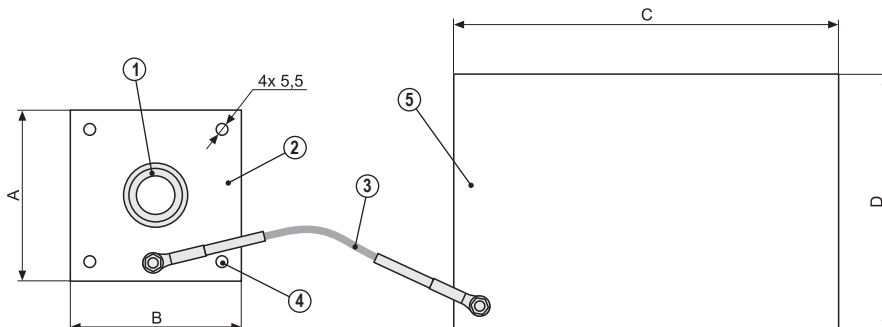
Sestava pomocné deskové elektrody, plechové příruby s návarkem a propojovacího ocelového lanka umožňující instalaci limitních kapacitních snímačů do plastových (el. nevodivých) nádob ve vertikální poloze. Na horní stěnu nádoby se pomocí 4 šroubů namontuje příruba s nerezovým návarkem a do něj se zašroubuje kapacitní snímač s tyčovou (prutovou) elektrodou. Desková elektroda (tloušťky 1 mm) je připevněna oboustranně samolepicí vrstvou k vnější stěně nádrže z boku do místa uvažované limitní signalizace a je lankem spojena s přírubou. Podrobnosti naleznete v návodech k příslušným snímačům.



Pro typ: **CLS-23; DLS-27; DLS-35**

### Vysvětlivky:

- 1 – návarek pro uchycení snímače
- 2 – plechová příruba
- 3 – propojovací lanko
- 4 – montážní otvory
- 5 – desková elektroda



### TYPY

označení	pro snímač	A	B (mm)	C (mm)	D (mm)	E (mm)	materiál	délka lanka (cm)
PDE-18	CLS-23	NN-18x1,5	80	80	180	120	W. Nr. 1.4301 (AISI 304)	50; 100; 150
PDE-27	DLS-27; DLS-35	NN-27x2	90	90	180	120	W. Nr. 1.4301 (AISI 304)	50; 100; 150

## INFRAČERVENÝ DÁLKOVÝ OVLADAČ RCW-1

Slouží k nastavování parametrů programovatelné zobrazovací jednotky bez nutnosti demontáže předního krytu.

Pro typ: **PDU-420-W**



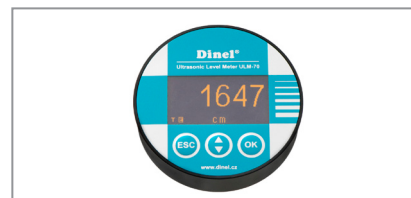
### ZÁKLADNÍ TECHNICKÉ PARAMETRY

Napájecí napětí	6 V DC (4x alkalické baterie typ LR44)
Dosah	max. 5 m
Provozní / skladovací teplota	0 ... +50°C / -10 ... +70°C
Rozměry (š x v x h)	38 x 65 x 15 mm

## ZOBRAZOVACÍ MODUL DM-70

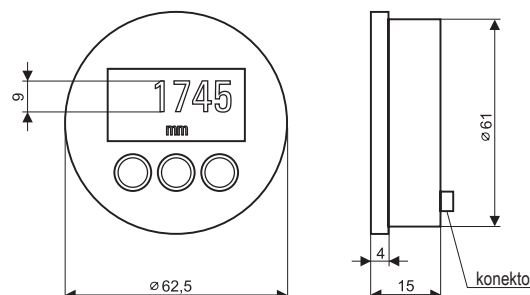
Pro konfiguraci a místní zobrazení aktuálně měřených hodnot hladinoměrů řady ULM-70. Obsahuje OLED displej a 3 ovládací tlačítka pro nastavení. Elektrické napájení a datová komunikace je realizovaná systémovým konektorem, kterým se modul interně propojí s příslušným hladinoměrem.

Pro typ: **GRLM-70; ULM-70**



### ZÁKLADNÍ TECHNICKÉ PARAMETRY

Napájecí napětí	18 ... 36 V DC
Typ displeje	maticový OLED
Rozlišení displeje	128 x 64 pixelů
Výška číslic měřené veličiny	9 mm (5-ti místné zobrazení)
Barva displeje	žlutá
Typ tlačítek	nízkozdvižné membránové
Rozsah pracovních teplot	-30 ... +70°C
Systémový konektor	řadový DIP 2x 5 pinů
Hmotnost	46 g





## KONVERTOR URC-485

Konvertor pro spojení senzoru s výstupem RS 485 / Modbus (GRLM- 70, ULM- 70, ULM-53, EFM-115, FCU-400, MGU-800, PDU-4xx-P, PDU- 420- W) a PC se speciálním softwarem (Basic Scada level). Napájecí napětí: USB rozhraní (4,4 ... 5,25 VDC). Obvody USB a RS 485 jsou galvanicky oddělené. Rozsah pracovních teplot: 0°C ... +50°C.

**Pro typ:** GRLM-70; ULM-70; ULM-53; EFM-115;  
FCU- 400; MGU- 800; PDU-4xx-P; PDU-420-W



## KONVERTOR UCC-01

Konvertor pro spojení senzoru s výstupem CAN (CLM-40) a PC se speciálním softwarem (Basic Scada fuel). Napájecí napětí: USB rozhraní (4,4...5,25 VDC). Rozsah pracovních teplot: -40°C ... +80°C.

**Pro typ:** CLM-40 CAN



## ROZBOČOVAČ HB-485

Pro současné připojení více hlavolamů k jedné FCU. Kabelové vývodky pro ochranné hadice. Možnost připojení až 4 hladinoměrů řady ULM s výstupem RS 485. Plastová krabice s krytím IP 65.



## NEHERMETICKÁ PŘÍPOJNÁ KRABICE NB-01

Pro ukončení kabelu s kompenzační kapilárou a jeho elektrickému propojení s kabelovým přívodem. Přípojná krabice obsahuje membránu pro vstup atmosférického tlaku s ochranou proti pronikání vlhkosti. Možnost instalace na lištu DIN 35mm, krytí IP65.

**Materiál:** PBT (Polybutylen terephthalat)

**Pro typ:** HLM-16N; HLM-25N; HLM-25S; HLM-25C;  
HLM-35

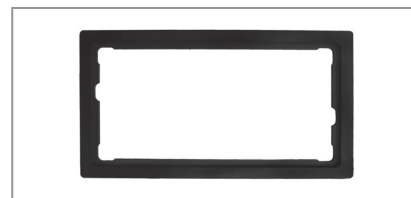


## ČELNÍ TĚSNICÍ KRYT PRO ZOBRAZOVAČE PDU

Zvyšuje stupeň krytí čelního panelu zobrazovačů z IP40 na IP65.

**Materiál:** plast

**Pro typ:** PDU-420-P; PDU-421-P; PDU-440-P



## MAGNETICKÉ PERO MP-8

Slouží k nastavování parametrů snímačů. Délka 50 mm, průměr 8 mm.

**Pro typ:** CLS-23; CLS-53; DLM-35; DLS-35; GPLS-25;  
RFLS-35; TFS-35; ULM-53\_--M-;  
ULS-53\_--M-; HLM-35; CLM-40



## PRACHOTĚSNÁ PRŮCHODKA PR-31

Část kotvicího mechanismu u hladinoměřů CLM, sloužící k upevnění a průchodu elektrody kotvicí tyče pláštěm nádrže. Vnější část se vevadí do šikmé spodní stěny zásobníku (sila). Rozebíratelnou prachotěsnou průchodku PR-31 je vhodné použít při měření **jemných sypkých a práškových materiálů**.



**Materiál:** W. Nr. 1.4301 (AISI 304) – vnitřní část  
W. Nr. 1.0038 (AISI 1020) – vnější část

**Pro typ:** CLM-36\_-31

## KOTVICÍ VÁLEČEK KV-31

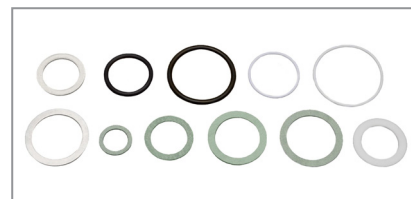
Část kotvicího mechanismu u hladinoměřů CLM, sloužící k upevnění a průchodu kotvicí tyče pláštěm nádrže. Vnější část se přivaří do šikmé spodní stěny zásobníku (sila). Nerozebíratelný kotvicí váleček KV-31 je vhodné použít při měření **hrubších sypkých materiálů** (granuláty).



**Materiál:** W. Nr. 1.0038 (AISI 1020)

**Pro typ:** CLM-36\_-31

## TĚSNĚNÍ



STANDARDNÍ TYPY TĚSNĚNÍ				
Označení	Pro snímač	Procesní připojení	Průměr vnější / vnitřní / tloušťka	Materiál
TES-G3/8	CLS-23; CNP-18	G3/8"	24 / 16,5 / 2 mm	AFM 38
TES-M18x1,5	CLS-23; CNP-18	M18x1,5	24 / 18 / 2 mm	AFM 38
TES-M20x1,5	CLS-23	M20x1,5	27 / 20 / 2 mm	AFM 38
TES-G1/2	CLS-23; CNP-18; RFLS-35; TFS-35	G1/2 "	27 / 21 / 2 mm	AFM 38
TES-G3/4	DLS-35; DLM-35; HLM-35; RFLS-35; DLS-27	G3/4"	36 / 26 / 2 mm	AFM 38
TES-M27x2	DLS-35; DLM-35; HLM-35; RFLS-35; DLS-27	M27x2	36 / 27 / 2 mm	AFM 38
TES-M30x1,5	DLS-35; DLM-35; DLS-27	M30x1,5	40 / 30 / 2 mm	AFM 38
TES-G1	CLM-36; GRLM-70; DLM-35; DLS-35; CLM-40	G1"	43 / 33 / 2 mm	AFM 38
TES-M36x2	CLM-36	M36x2	46 / 36 / 2 mm	AFM 38
TES-G1/2-1	TFS-35	G1/2"	27 / 21 / 1 mm	AFM 38
TES-G3/4-34	DLS-35_-25; DLM-35_-25	G3/4"; M27x2	36 / 26,5 / 2 mm	AFM 34

Uvedená těsnění jsou součástí dodávky k jednotlivým snímačům.

TYPY TĚSNĚNÍ ZA PŘÍPLATEK				
Označení	Pro snímač	Procesní připojení	Průměr vnější / vnitřní / tloušťka	Materiál
TES-M27x2-AL	DLS-35; DLM-35; HLM-35; RFLS-35; DLS-27	M27x2	36 / 27 / 2 mm	Hliník
TES-M36x2-AL	CLM-36	M36x2	46 / 36 / 2 mm	Hliník
TES-G3/8-AL	CLS-23; CNP-18	G3/8"	24 / 17 / 2 mm	Hliník
TES-CLM-40	CLM-40	příruba	65 / 40 / 3 mm	NBR
TES-CLM-40-SI	CLM-40	příruba	65 / 40 / 3 mm	silikon

Na přání lze dodat těsnění i z jiných materiálů (tlakově a teplotně odolnější bezazbestové těsnění, PTFE nebo hliníkové těsnění).

## TLAKOVÁ ODOLNOST TĚSNĚNÍ AFM 38

Médium	Teplota					
	-50 °C	0 °C	50 °C	100 °C	150 °C	200 °C
voda, pára, vodní roztoky	1,6 MPa (16 bar)	4,0 MPa (40 bar)	4,0 MPa (40 bar)	1,6 MPa (16 bar)	0,6 MPa (6 bar)	0 MPa (0 bar)
olej, tuky	2,5 MPa (25 bar)	4,0 MPa (40 bar)	4,0 MPa (40 bar)	2,5 MPa (25 bar)	1,6 MPa (16 bar)	0,6 MPa (6 bar)
ropné produkty, rozpouštědla	1,0 MPa (10 bar)	1,6 MPa (16 bar)	1,6 MPa (16 bar)	1,0 MPa (10 bar)	0,6 MPa (6 bar)	0 MPa (0 bar)

## TLAKOVÁ ODOLNOST TĚSNĚNÍ AFM 34

Médium	Teplota					
	-50 °C	0 °C	50 °C	100 °C	150 °C	200 °C
voda, pára, vodní roztoky	6,4 MPa (64 bar)	9,0 MPa (90 bar)	9,0 MPa (90 bar)	7,5 MPa (75 bar)	5,0 MPa (50 bar)	2,5 MPa (25 bar)
olej, tuky	6,4 MPa (64 bar)	10,0 MPa (100 bar)	10,0 MPa (100 bar)	9,0 MPa (90 bar)	7,0 MPa (70 bar)	3,5 MPa (35 bar)
ropné produkty, rozpouštědla	4,0 MPa (40 bar)	6,4 MPa (64 bar)	6,4 MPa (64 bar)	5,0 MPa (50 bar)	3,0 MPa (30 bar)	1,6 MPa (16 bar)
kyseliny, alkalické roztoky, apod.	1,6 MPa (16 bar)	2,5 MPa (25 bar)	2,5 MPa (25 bar)	2,0 MPa (20 bar)	1,6 MPa (16 bar)	0 MPa (0 bar)

Verze: 07/2018



QMS  
ISO 9001

**Dinel, s.r.o.**  
U Tescomy 249  
760 01 Zlín

Tel.: (+420) 577 002 002  
Fax: (+420) 577 002 007

Příslušenství-dat-11.11

obchod@dinel.cz  
www.dinel.cz