



## PROGRAMOVATELNÁ ZOBRAZOVACÍ JEDNOTKA PDU-4xx-P

---

# OBSAH

---

1. Základní popis .....	4
2. Oblasti použití .....	4
3. Varianty jednotek .....	5
4. Rozměrové nákresy .....	5
5. Postup uvedení do provozu .....	5
6. Mechanická montáž .....	6
6.1. Zapojení svorek .....	9
7. Elektrické připojení .....	11
8. Nastavení .....	15
8.1. Popis čelního panelu .....	15
8.2. Základní nastavení .....	16
8.3. Rozšířené nastavení .....	20
8.4. Kontrola a řízení reléových výstupů .....	30
8.5. Struktura menu .....	34
8.6. Nadproudová ochrana .....	36
9. Výpočty .....	36
9.1. Výpočty převodní charakteristiky .....	36
9.2. Příklady výpočtu .....	39
10. Signalizace stavů .....	42
11. Způsob značení .....	42
12. Příklady správného označení .....	42
13. Příslušenství .....	43
14. Ochrana, bezpečnost a kompatibilita .....	43
15. Používání, obsluha a údržba .....	43
16. Všeobecné záruční podmínky .....	44
17. Značení štítků .....	45
18. Technické parametry .....	46
19. Balení, doprava a skladování .....	50

## POUŽITÉ SYMBOLY

---

K zajištění maximální bezpečnosti procesů řízení, jsme definovali následující bezpečnostní a informační pokyny. Každý pokyn je označen odpovídajícím piktogramem.



### **Výstraha, varování, nebezpečí**

Tento symbol informuje o zvláště důležitých pokynech pro instalaci a provoz zařízení nebo nebezpečných situacích, které mohou při instalaci a provozu nastat. Nedbání těchto pokynů může být příčinou poruchy, poškození nebo zničení zařízení nebo způsobit poškození zdraví.



### **Informace**

Tento symbol upozorňuje na zvláště důležité charakteristiky zařízení a doporučení.



### **Poznámka**

Tento symbol označuje užitečné doplňkové informace.

## BEZPEČNOST

---



**Veškeré operace popsané v tomto návodu k obsluze, musí být provedeny pouze zaškoleným pracovníkem, nebo pověřenou osobou. Záruční a pozáruční opravy musí být prováděny výhradně u výrobce.**

**Nesprávné použití, montáž nebo nastavení snímače může vést k haváriím v aplikaci (přeplnění nádrže nebo poškození systémových komponent).**

**Výrobce není odpovědný za nesprávné použití, pracovní ztráty vzniklé buď přímým nebo nepřímým poškozením a výdaje vzniklé při instalaci nebo použití snímače.**

## 1. ZÁKLADNÍ POPIS

---

**Programovatelná zobrazovací jednotka PDU-4xx-P** slouží k měření a zobrazování fyzikální veličiny (výška hladiny, tlak, průtok, teplota, atd.). Jednotky jsou vestavěny do přístrojové krabičky určené pro montáž do panelu nebo na stěnu. Připojovací svorkovnice je umístěna na zadní straně přístroje pro panelové umístění a uvnitř přístroje pro nástěnné provedení. Na předním panelu jsou čtyři tlačítka sloužící k nastavení všech funkcí a signalizační LED. Lze zvolit různé typy převodních (převáděcích) charakteristik (lineární, kvadratická, odmocninová a uživatelem definovaná). Jednotky jsou (dle typu) vybaveny dvěma nebo čtyřmi reléovými výstupy, rozhraním RS 485/Modbus RTU a proudovým výstupem. Jednotlivé typy je možno objednat ve dvou napájecích verzích.

## 2. OBLASTI POUŽITÍ

---

Jednotka je určena do sestavy s hladinoměrem, který má proudový nebo napěťový výstup. Jednotka zobrazuje kontinuálně výšku hladiny v libovolných jednotkách, dle zvolených limit může řídit spínání návazných zařízení (čerpadla, ventily apod.) a také lze využít jako napájecí zdroj pro hladinoměry.

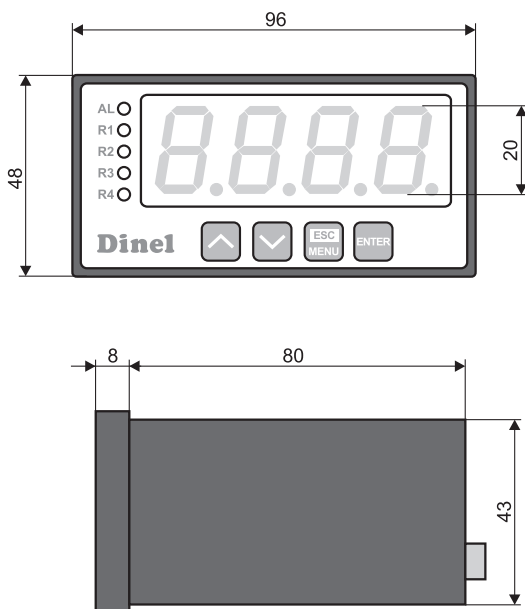
### 3. VARIANTY JEDNOTEK

---

- **PDU-420-P**      **2 nezávislé reléové výstupy (2 limity)**, panelové provedení. Napájení 230 V nebo 24 V, rozhraní RS-485 / Modbus RTU.
- **PDU-421-P**      **2 nezávislé reléové výstupy (2 limity)**, panelové provedení. Napájení 230 V nebo 24 V, rozhraní RS-485 / Modbus RTU, analogový proudový výstup.
- **PDU-440-P**      **4 nezávislé reléové výstupy (4 limity)**, panelové provedení. Napájení 230 V nebo 24 V, rozhraní RS-485 / Modbus RTU.

### 4. ROZMĚROVÉ NÁKRESY

---



### 5. POSTUP UVEDENÍ DO PROVOZU

---

Tento postup má následující tři kroky:

- **MECHANICKÁ MONTÁŽ - VIZ. KAPITOLA 6**
- **ELEKTRICKÉ PŘIPOJENÍ - VIZ. KAPITOLA 7**
- **NASTAVENÍ - VIZ. KAPITOLA 8**

## 6. MECHANICKÁ MONTÁŽ

Před instalací jednotky připravte otvor o rozměrech 90,5 x 43 mm. Tloušťka materiálu v panelu může být max. 5 mm. Jednotku zasuňte do výřezu na čelní straně panelu. Následně upevněte použitím držáků. Minimální vzdálenosti mezi osami montážních otvorů kvůli tepelným a mechanickým podmínkám činí 115 mm x 67mm.



Před instalací se seznamte se základními bezpečnostní požadavky uvedenými v kapitole 17.

Ujistěte se, aby napájecí napětí v síti odpovídalo jmenovitému napětí, jak je uvedeno na identifikačním štítku jednotky.

Zatížení musí odpovídat požadavkům uvedeným v technických datech.

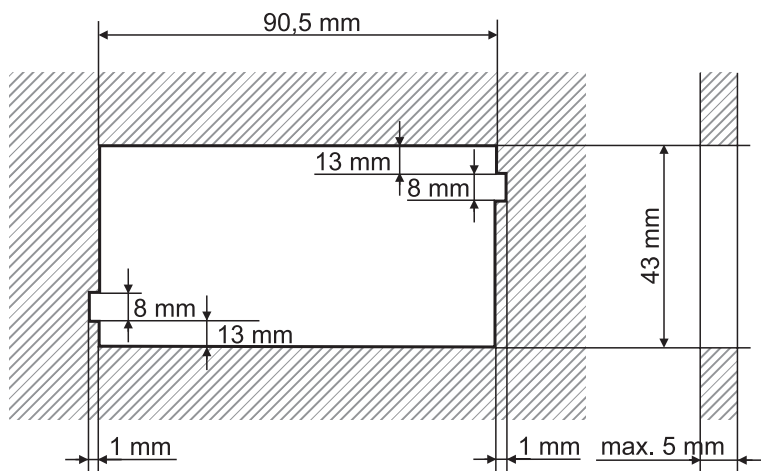
Všechny montážně instalační práce musí být provedeny při odpojeném přívodu napájení.

Zabraňte kontaktu napájecích svorek ze strany neoprávněných osob.

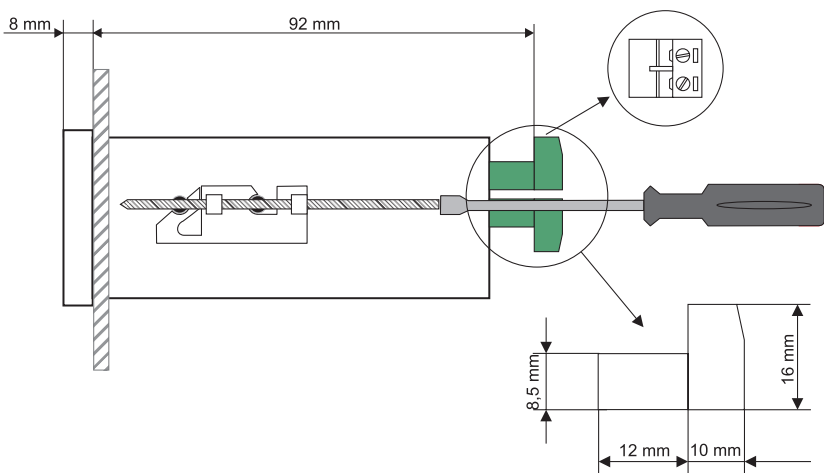
Programovatelná zobrazovací jednotka je určena pro vnitřní použití (např. rozvaděče). Kovové opláštění jednotky musí být uzemněno podle předpisů.

Před montáží odpojte přívod elektrického proudu.

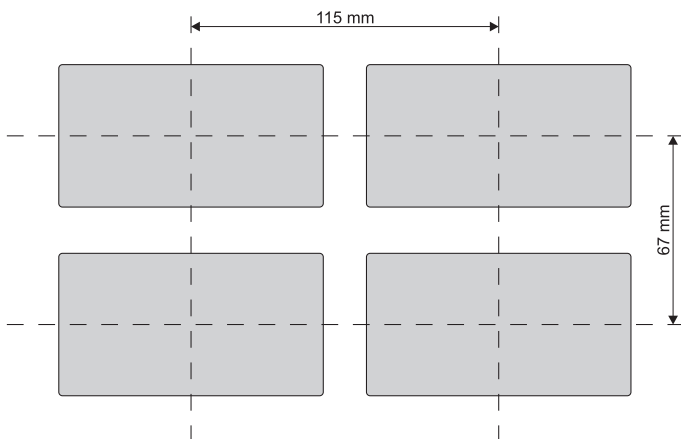
Před prvním spuštěním zkontrolujte správné připojení kabelů k jednotce.



Obr. 1: Rozměry otvoru pro uchycení v panelu



Obr. 2: Instalace držáků a rozměry konektorů



Obr. 3: Minimální vzdálenosti mezi osami zařízení v případě montáže většího počtu jednotek

Jednotka není vybavena vnitřními pojistkami nebo přerušovacím okruhem proudu. Proto musí být použity externí pojistky s minimální možnou jmenovitou hodnotou a přerušovač proudového napájecího okruhu umístěný vedle jednotky. V případě použití jednopólové pojistky, musí být namontována na kabelové fázi (L).

Průměr síťového kabelu pro přívod proudu musí být zvolen takovým způsobem, aby byl v případě zkratu kabelu chráněn ze strany jednotky proti poškození.

Zapojení musí vyhovovat příslušným bezpečnostním normám a předpisům.

Aby se zajistilo propojení kabelů proti náhodnému zkratu, musí být tyto ukončeny příslušnou izolovanou kabelovou špičkou.

Doporučovaný utahovací šroubků a svorek činí 0,5 Nm. Povolené šroubky mohou způsobit požár nebo vadnou funkci jednotky. Přílišné utažení šroubků může způsobit poškození svorkovnice uvnitř jednotky.

Nepoužité svorky (označené jako n.c.) nesmí být použity pro napojení jakýchkoliv spojovacích kabelů (např. jako můstky). Může dojít k poškození zařízení.

Jestliže je jednotka vybavena opláštěním, kryty a těsněním sloužícím proti vniknutí vody, pak věnujte speciální pozornost jejich správnému nasazení, utěsnění a upevnění v objímkách. V případě jakýchkoliv pochybností uvažujte o použití přídatných ochranných opatření (kryty, stříšky, těsniva atd.). Nedbale provedená montáž může vést k nebezpečí úrazu elektrickým proudem.

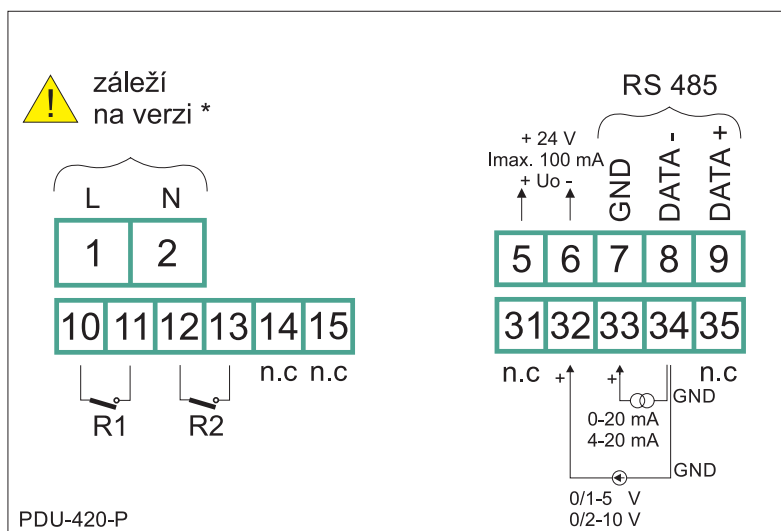
Nedotýkejte se konektorů jednotky pokud je v provozu. Hrozí nebezpečí úrazu elektrickým proudem!

**Kvůli možnému rušení u průmyslových instalací, musí být provedena vhodná opatření, zajišťující správnou funkci jednotky. Aby se zabránilo nesprávnému označení jednotky, prosím dodržujte doporučení uvedené níže.**

- Je třeba se vyvarovat souběžnému (paralelnímu) vedení signálních kabelů a přenosových kabelů společně s napájecími kabely a s kabely indukčně zatížených, (tj. stykače). Takové kabely by se měly křížovat v pravém úhlu.
- Cívky stykačů a indukční zatížení by měly být vybaveny systémem ochrany proti rušení, tj. RC-typ (oscilační).
- Je doporučeno používat stíněné signální kabely. Stíněné signální kabely mohou být připojeny k zemnění pouze jedním koncem stíněného kabelu.
- V případě magnetického indukčního rušení se doporučuje použití spleteného páru signálních kabelů (tzv. "spirály"). Spirála (nejlépe stíněná), musí být použita při připojení RS-485.
- V případě rušení ze strany přívodu proudu se doporučuje použití vhodných odrušovacích filtrů. Spojení mezi filtrem a jednotkou by mělo být co nejkratší a kovový plášť filtru musí být spojen s uzemněním na co největší možné styčné ploše.

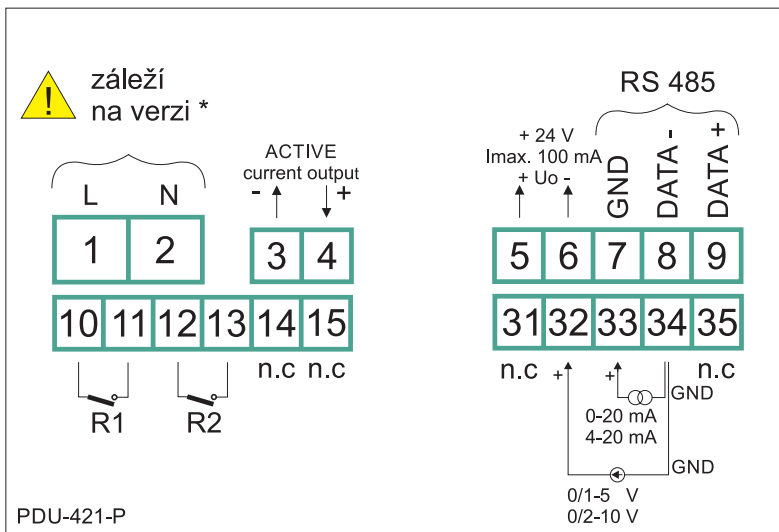
## 6.1. ZAPOJENÍ SVOREK

SVORKOVNICE JEDNOTEK			
č. svorky	PDU-420-P	PDU-421-P	PDU-440-P
1	L / + (230 / 24V)	L / + (230 / 24V)	L / + (230 / 24V)
2	N / - (230 / 24V)	N / - (230 / 24V)	N / - (230 / 24V)
3		- (analog. výstup)	RE 4
4		+ (analog. výstup)	RE 4
5	+US	+US	+US
6	GND	GND	GND
7	GND (RS 485)	GND (RS 485)	GND (RS 485)
8	B - (RS 485)	B - (RS 485)	B - (RS 485)
9	A + (RS 485)	A + (RS 485)	A + (RS 485)
10	RE 1	RE 1	RE 1
11	RE 1	RE 1	RE 1
12	RE 2	RE 2	RE 2
13	RE 2	RE 2	RE 2
14			RE 3
15			RE 3
31			
32	+ IN (napěťový)	+ IN (napěťový)	+ IN (napěťový)
33	+ IN (proudový)	+ IN (proudový)	+ IN (proudový)
34	GND	GND	GND
35			

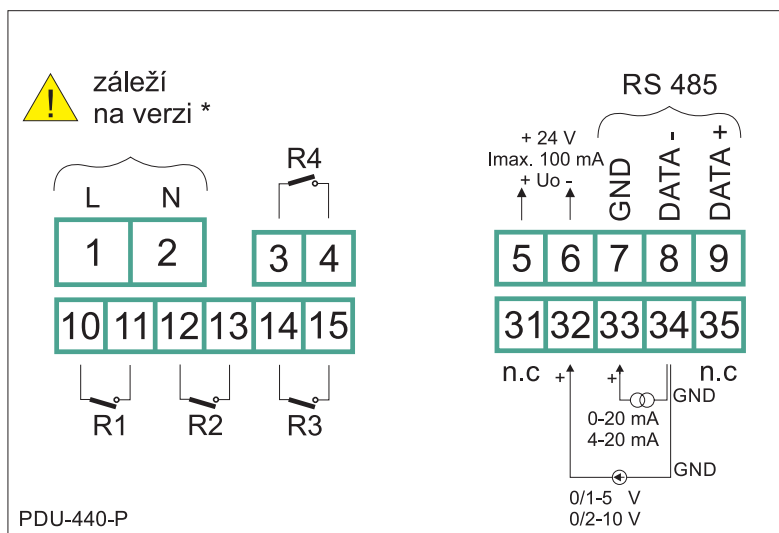


Obr. 4: Zapojení svorek PDU-420-P





Obr. 5: Zapojení svorek PDU-421-P



Obr. 6: Zapojení svorek PDU-440-P

\* **pro verzi 230 V platí:** 85 - 260 V AC/DC, 50/60 Hz

**pro verzi 24 V platí:** 19 - 50 V DC, 16 - 35 V AC, 50/60 Hz

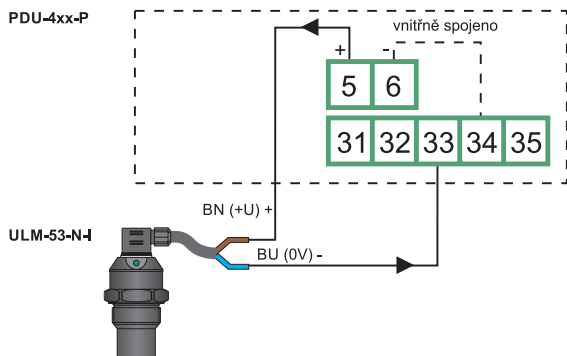
## 7. ELEKTRICKÉ PŘIPOJENÍ

Jednotka není vybavena ochranou proti zkratu (vnitřními pojistkami). Proto musí být použity externí pojistky s minimální možnou jmenovitou hodnotou a síťový vypínač okruhu umístěný vedle jednotky. V případě použití jednopólové pojistky, musí být připojena k fázovému vodiči (L). Průměr síťového kabelu pro přívod proudu doporučujeme volit takový, aby byl v případě zkratu kabelu chráněn ze strany jednotky proti poškození.

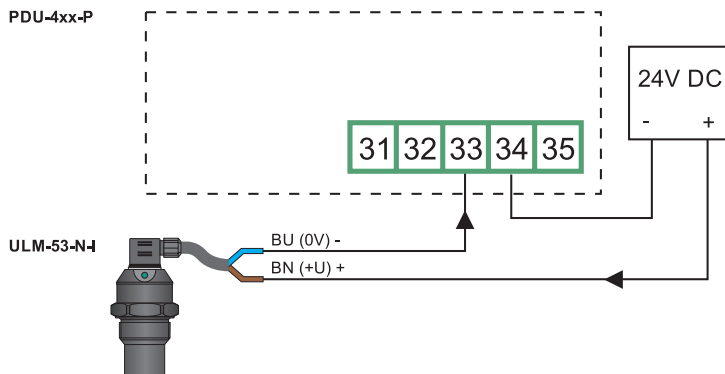
Pozn.: V případě měření (vyhodnocování) veličin z hladinoměrů umístěných v prostorech s nebezpečím výbuchu, je nutné instalovat mezi zobrazovací jednotkou PDU a hladinoměr izolační převodník.

### Prostory bez nebezpečí výbuchu

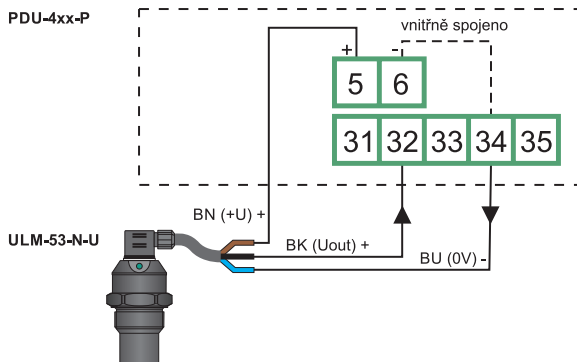
### Zapojení snímačů bez stíněného kabelu



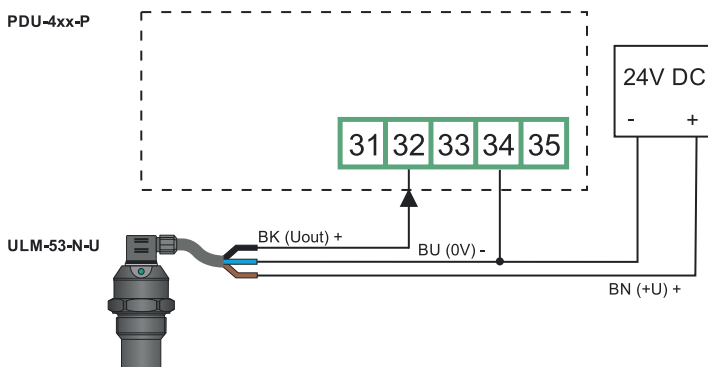
Obr. 7: Schéma připojení hladinoměru s proudovým výstupem k jednotce PDU s využitím vnitřního zdroje



Obr. 8: Schéma připojení hladinoměru s proudovým výstupem k jednotce PDU s využitím externího zdroje



Obr. 9: Schéma připojení hladinoměru s napětovým výstupem k jednotce PDU s využitím vnitřního zdroje



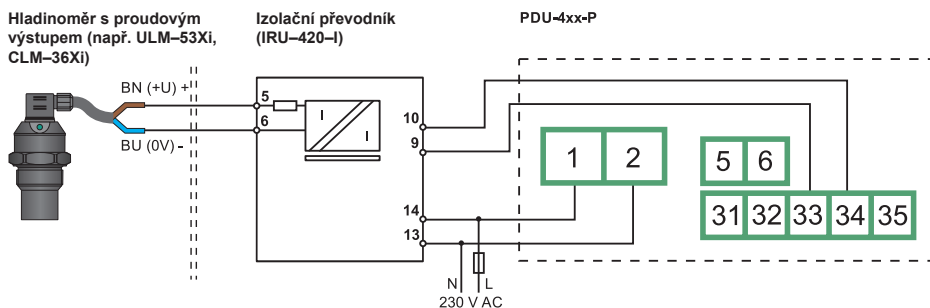
Obr. 10: Schéma připojení hladinoměru s napětovým výstupem k jednotce PDU s využitím externího zdroje



Schéma zapojení je stejné pro všechny druhy hladinoměrů s proudovým nebo napětovým výstupem.

## Prostory s nebezpečím výbuchu

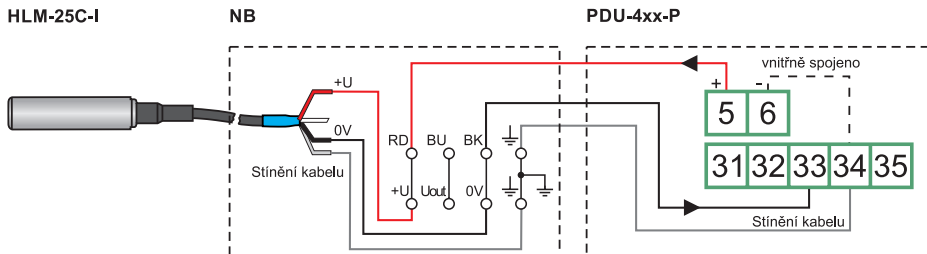
### Zapojení snímačů bez stíněného kabelu



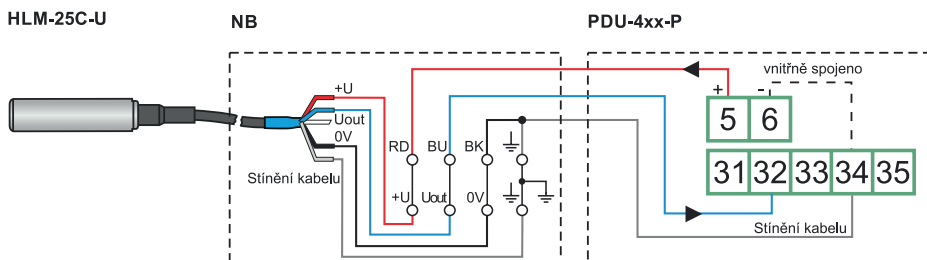
Obr. 11: Připojení jednotky k hladinoměrům s **proudovým výstupem** umístěných v **prostředích s nebezpečím výbuchu**

## Prostory bez nebezpečí výbuchu

### Zapojení snímačů se stíněným kabelem



Obr. 12: Schéma připojení hladinoměru s proudovým výstupem k jednotce PDU s využitím vnitřního zdroje



Obr. 13: Schéma připojení hladinoměru s napětovým výstupem k jednotce PDU s využitím vnitřního zdroje

#### Vysvětlivky:

RD – červená

BK – hnědá

BU – modrá

BN – černá



V případě použití přípojné krabice s integrovanou přepětovou ochranou je nutné snímač připojit do spodní řady kontaktů svorkovnice. Tato řada kontaktů je označena nápisem SENSOR.

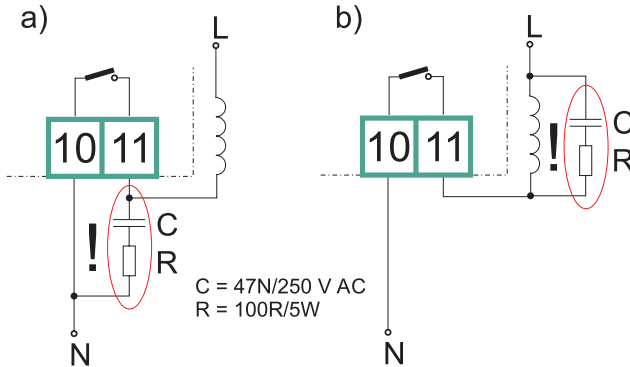
#### TABULKA

Snímač	Se stíněným kabelem	Bez stíněného kabelu
HLM-35	HLM-35__ K- - I- - ____ HLM-35__ K- - U- - ____	HLM-35__ V- - I- - ____ HLM-35__ V- - U- - ____
HLM-25C; HLM-25S	Všechny typy	–
GRLM-70	GRLM-70__ - - -M	GRLM-70__ - - -I
ULM-70	ULM-70__ - - -M	ULM-70__ - - -I
CLM-40	CLM - 40N-40__ -CAN	CLM - 40N-40__ -I(U)
CPS-24; CLM-36; DLM-35; DLS-35; RFLS-35; ULM-53; DLS-27	*	

\* V případě silného okolního elektromagnetického rušení, souběhu přívodního kabelu se silovým vedením, nebo jeho délkou větší než 30 m, doporučujeme použití stíněného kabelu a jeho stínění uzemnit na straně zdroje.

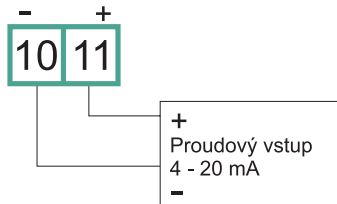


Přechodné jevy doprovázející vypínání zátěže zejména indukčního charakteru, mají za následek jak poškození kontaktů samotného spínacího mechanismu (relé, stykač apod.), tak i vř rušení impulsního charakteru, které se prostřednictvím galvanických, indukčních a kapacitních vazeb včetně vyzařování, dostává i mimo obvod a přes napájecí síť a zemnicí soustavu rušivě působí na jiná elektronická zařízení. Pro potlačení těchto vlivů použijte doporučené zapojení RC členu.



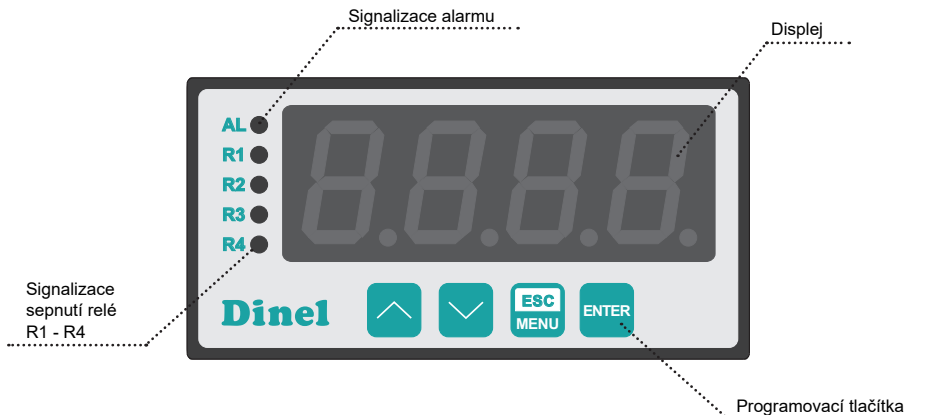
Obr. 14: Příklady zapojení pro potlačení rušení vzniklého při rozpínání indukční zátěže  
a) RC členem na kontaktech relé b) RC členem na indukční zátěži

aktuální proudový výstup  
(volitelně)



## 8. NASTAVENÍ

### 8.1. POPIS ČELNÍHO PANELU



Kontrolky R1 až R4 indikují překročení prahových stavů nezávisle na počtu osazených relé v jednotce. Signalizace alarmu (kontrolka AL) indikuje stav, kdy je vstupní proud mimo dovolený rozsah.

#### Základní funkce tlačítek a jejich symboly



Symbol používaný v manuálu: **[ESC/MENU]**

Funkce:

- Vstup do hlavního menu (tl. 2 sec podržet)
- Postup v menu o úroveň výš
- Zrušení změn při editaci



Symbol používaný v manuálu: **[ENTER]**

Funkce:

- Vstup do podmenu
- Potvrzení změn při editaci



Symbol používaný v manuálu: **[<] [>]**

Funkce:



- Posun v menu
- Úprava parametrických hodnot
- Informace o prahovém nastavení jednotlivého relé



Jestliže se do 1 minuty nestiskne žádné tlačítko, jednotka se automaticky přepne zpět do měřicího režimu.

Po připojení přívodu el. proudu se na displeji zobrazí identifikace ID a verze firmwaru. Po několika sekundách jednotka přechází do měřicího módu.

## 8.2. ZÁKLADNÍ NASTAVENÍ

Při prvním spuštění je nutné provést základní konfiguraci (tj. nastavení typu hladinoměru, měřicího rozsahu a prahových úrovní pro spínání jednotlivých relé).



*Je-li možné, vypněte ovládaná zařízení pokud provádíte nastavení jednotky.*

### Vstup do menu a jeho ovládání

Vstup do menu se provádí delším stiskem tlačítka "[ESC/MENU]". Krátkým stiskem se pohybuje v podmenu o úroveň výše nebo zrušíme prováděné změny. Editované údaje lze změnit pomocí šipek "[^] [v]". Posun na následující hodnotu provádíme krátkým stiskem "[ESC/MENU]". Pro potvrzení nových parametrů je nutné cca. 2 sec. podržet "[ENTER]". Následně se zobrazí potvrzovací dialog "Set?" který se znovu potvrdí volbou tlačítka "[ENTER]". Hodnoty jsou po tomto kroku uloženy v paměti přístroje a jednotka se vrátí zpět do stavu před editací. Všechny parametry lze měnit dálkově přes rozhraní RS485.



*Pokud je zvolené heslo, budete při vstupu do menu vyzváni k jeho vložení zobrazením symbolu na displeji "0 - - -". Jestliže je heslo správné, objeví se menu, pokud ne, zobrazí se zpráva "Err" a přístroj se vrátí zpět do měřicího režimu.*

### Nastavení měřicího vstupu pro hladinoměr

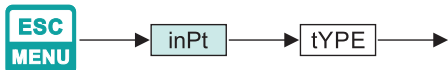
Nastavením definujeme typ proudového nebo napěťového vstupu, filtraci, polohu desetinné čárky, měřicího rozsahu a rozšíření jmenovitého rozsahu.

- Typ měřicího vstupu "tYPE"

Zde se nastavuje měřicí vstup podle typu hladinoměru.

**0-20, 4-20** - proudové vstupy.

**0-10, 2-10, 0-5, 1-5** - napěťové vstupy.



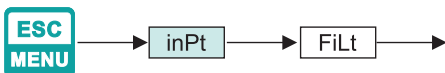
- Filtrace "FiLt"

Jestliže je parametr Filtrace nastaven na maximální hodnotu a vstupní proud hladinoměru klesá (stoupá), výsledná hodnota měření se bude měnit pomalu.

Filtraci lze zvolit v rozsahu **0 – 5**.

**0** = filtrace minimální (vypnutá)

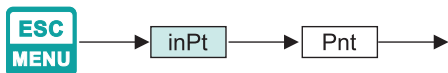
**5** = filtrace maximální



- **Poloha desetinné čárky "Pnt"**

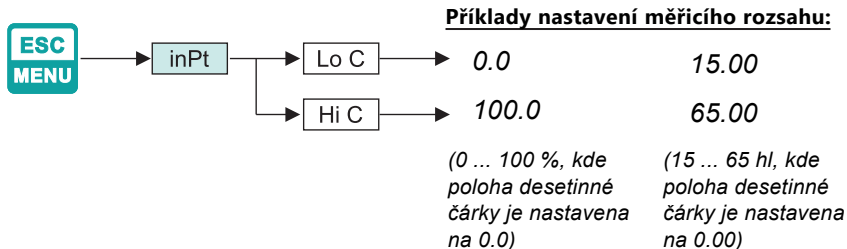
Jednotka umožňuje různé nastavení polohy desetinné čárky.

Zobrazení vstupního proudu na displeji pro hodnotu např. 4mA bude vypadat následovně: "0" (400) "0.0" (40.0) "0.00" (4.00) "0.000" (0.400)



- **Měřicí rozsah "Lo C"; "Hi C"**

Tento parametr popisuje rozsah zobrazených hodnot na displeji pro min/max vstupní proud. Jestliže je Typ vstupu nastaven na hodnotu 4–20mA, volba "Lo C" definuje zobrazenou hodnotu při vstupním proudu 4mA, "Hi C" při 20mA. Záporné znaménko lze vložit pomocí znaku "-" na místo první číselné pozice. Rozsah nastavení -999 až 9999.

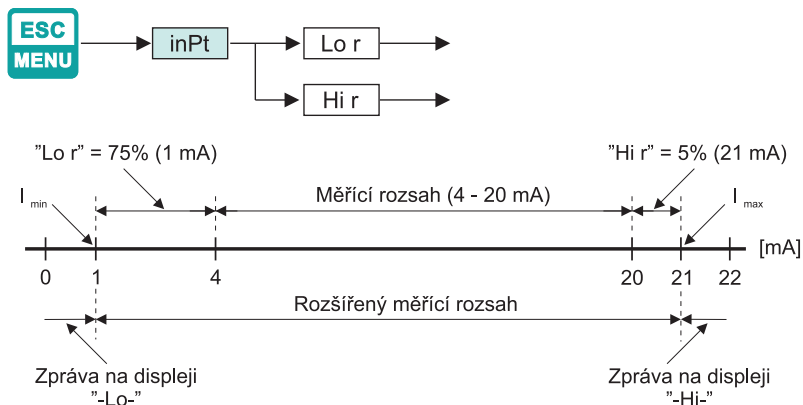


- **Rozšířený měřicí rozsah "Lo r"; "Hi r"**

Tímto parametrem rozšíříme dolní a horní ("Lo r" a "Hi r") hranici měřicího rozsahu. Hodnoty se zadávají v procentech (krok 0,1%).

"Lo r" definuje dolní hranici rozšířeného rozsahu podle vzorce:  $I_{min} = 4 - 0,04 \times "Lo r"$ .  
Rozsah nastavení 0 až 99,9%

"Hi r" definuje horní hranici rozšířeného rozsahu podle vzorce:  $I_{max} = 20 + 0,2 \times "Hi r"$ .  
Rozsah nastavení 0 až 19,9%.



Jestliže měřená hodnota nepřesáhne dovolený měřicí rozsah, ale na displeji zobrazená hodnota přesahuje rozsah -999 ÷ 9999, objeví se upozornění "-Ov-".



## Nastavení reléových výstupů

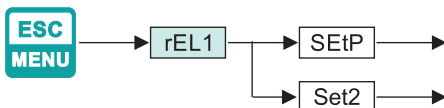
Toto menu obsahuje možnosti konfigurace funkcí relé Re1 až Re4. V případě nižšího počtu osazených relé v jednotce, probíhá indikace překročení prahových stavů pouze kontrolkami R1 až R4. Položky v menu zůstávají nezměněny.

### • Prahové hodnoty "SEtP" a "SEt2"

Relé může změnit svůj stav pouze tehdy, jestli vstupní hodnota přesáhne (směrem nahoru nebo směrem dolů) mezní hodnotu.

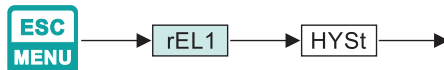
Zápornou hodnotu lze vložit volbou značky "-" na prvním číselném místě (ke změně hodnoty použijeme tl. "[^]" a "[v]"). Rozsah nastavení -999 až 9999.

Položkou "SEt2" se nastavuje druhý práh relé. Je přístupná pouze tehdy, když je parametrem "modE" nastaven na hodnotu "in" nebo "out". Rozsah nastavení hodnot je stejný jako u "SEtP".



### • Hystereze "HYSt"

Nastavení hystereze relé. Plná hystereze se rovná parametru 2x "HYSt". Rozsah nastavení 0 až 999.



### • "modE"

Provozní režimy relé:

"noAC" - Relé permanentně vypnuto.

"on" - Jednopráhový režim, relé je zapnuto **ON**, jestliže vstupní signál přesáhne hodnotu **SEtP + HYSt (zóna A)**, a je vypnuto do zpětné polohy, jestliže vstupní signál bude nižší jak **SEtP - HYSt (zóna B)**.

"oFF" - Jednopráhový režim, relé je vypnuto **OFF**, jestliže vstupní signál přesáhne hodnotu **SEtP + HYSt (zóna A)**, a relé je zapnuto **ON**, jestliže vstupní signál bude nižší jak **SEtP - HYSt (zóna B)**.

"in" - dvoupráhový režim, relé je zapnuto **ON**, jestliže je vstupní signál větší než "**dolní práh + HYSt**" a nižší než "**větší práh - HYSt**" (**zóna A**), a vypíná se tehdy, jestliže se vstupní signál nachází ve druhé zóně (**zóna B**). Větší práh znamená větší jeden z prahů "**SEtP**" a "**SEt2**", nižší práh znamená nižší z prahů "**SEtP**" a "**SEt2**".

"out" - dvoupráhový režim, relé je zapnuto **ON**, jestliže je vstupní hodnota větší než "**větší práh + HYSt**" a menší než "**nižší práh - HYSt**" (**zóna B**), a vypíná se tehdy, jestliže je vstupní signál zahrnut ve druhé zóně (**zóna A**). Větší práh znamená větší jeden z prahů "**SEtP**" a "**SEt2**", nižší práh znamená nižší z prahů "**SEtP**" a "**SEt2**".

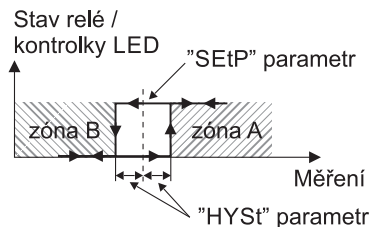
"modb" - Relé je řízeno přes rozhraní RS-485, nezávisle na vstupním signálu.

### **Příklad nastavení reléového výstupu pro jednorahové řízení:**

(Předpokládá se, že měřicí rozsah jednotky PDU je nastaven v rozsahu 0...100., tzn. 4 mA odpovídají 0.0 % a 20 mA odpovídá 100.0 %.)

Je požadavek na sepnutí relé v případě, že zobrazovaná hodnota přesáhne 75,0 % a vypnutí relé, pokud zobrazovaná hodnota klesne pod 25,0 %.

Nastavení parametrů: **modE** = on, **SetP** = 50, **HYS**t = 25



Obr. 15: Jednorahové řízení reléových výstupů a kontrolky LED R1+R4

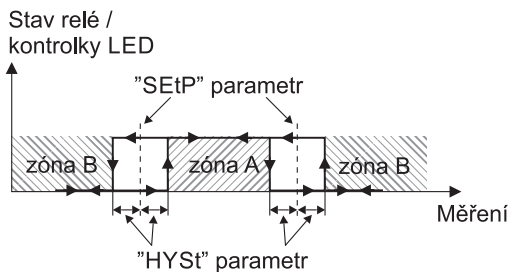
### **Příklad nastavení reléového výstupu pro dvouprahové řízení:**

(Předpokládá se, že měřicí rozsah jednotky PDU je nastaven v rozsahu 15...65., tzn. 4 mA odpovídají 15.00 hl a 20 mA odpovídá 65.00 hl.)

Je požadavek na sepnutí relé v případě že zobrazovaná hodnota je menší než 20,00 hl nebo větší než 60,00 hl.

Nastavení parametrů: **modE** = out, **SetP** = 20.50, **Set2** = 59.50, **HYS**t = 0.5

Pozn.: Může být nastavena i jiná hystereze, ale musí být dodrženy podmínky, že  $\text{SetP} - \text{HYS}t = 20$  a  $\text{Set2} + \text{HYS}t = 60$ .



Obr. 16: Dvouprahové řízení reléových výstupů a kontrolky LED R1+R4



Více o funkci relé je uvedeno v kap. 8.4 Kontrola reléových výstupů.



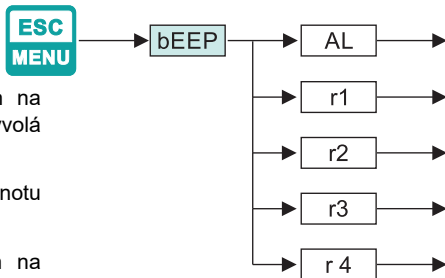
V režimu měření má uživatel možnost zkontrolovat a měnit hlavní prahové hodnoty pro spínání relé. Při stlačení tlačítka "[^]" nebo "[v]", na displeji dle volby střídavě objeví "rEL1" až "rEL4" a jejich aktuální nastavené hodnoty. Jestliže je umožněn volný přístup (viz menu "SECu"), pak uživatel může změnit nastavení prahových hodnot stlačením tlačítka [ENTER].

Následný postup je stejný jako při editaci v menu.

### 8.3. ROZŠÍŘENÉ NASTAVENÍ

#### Menu "bEEP"

Nastavení akustické kontroly výstupů:



- **"AL"** - Jestliže je tento parametr nastaven na hodnotu "on", pak jakákoliv kritická situace vyvolá akustický signál.
- **"r1"** - Jestliže je tento parametr nastaven na hodnotu "on", aktivace relé **R1** vyvolá akustický signál.
- **"r2"** - Jestliže je tento parametr nastaven na hodnotu "on", aktivace relé **R2** vyvolá akustický signál.
- **"r3"** - Jestliže je tento parametr nastaven na hodnotu "on", aktivace relé **R3** vyvolá akustický signál.
- **"r4"** - Jestliže je tento parametr nastaven na hodnotu "on", aktivace relé **R4** vyvolá akustický signál.



Akustický signál můžeme zrušit stisknutím libovolného tlačítka.

#### Menu "inPt"

##### "CHAR"

Volba typu převodní charakteristiky:

- "Lin" - lineární
- "Sqr" - kvadratická
- "Sqrt" - odmocninová

Jestliže je jedna z těchto charakteristik vybrána, pak rozsah obrazovky je definován parametry "Lo C" a "Hi C".

##### "USER"

Uživatелеm definovaná charakteristika. Maximální délka 20 bodů. Každý bod je definován uživatelem. Případné přidání, editování a mazání bodů je pro vedeno volbami „AddP“, „EdtP“ a „dELP“ (v menu „InPt“).

*Pozn.: Volby „AddP“, „EdtP“ a „dELP“ jsou přístupné pouze při zvolení uživatelské charakteristiky.*

##### "tn v"

- objemová charakteristika válcové nádrže ve svislé poloze, určená parametry: "t h1", "t h2", "t h3", "td", "t Sn", "t Sh" (v menu "InPt"). Podrobnosti o parametrech na str. 22),

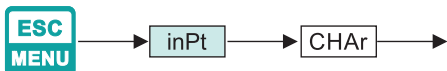
##### "tn h"

- objemová charakteristika válcové nádrže ve vodorovné poloze, určená parametry: "t h1", "t h2", "t h3", "td", "t Sn", "t Sh" (v menu "InPt"). Podrobnosti o parametrech na str. 22),

*Pozn.: Parametry "t h1", "t h2", "t h3", "td", "t Sn", "t Sh" jsou přístupné pouze při zvolení jedné z objemových charakteristik.*



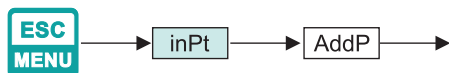
Pokud je zvolena uživatelem definovaná charakteristika (menu "CHAR" → "USER") nebo objemová charakteristika (menu "CHAR" → "tn v" nebo "tn h"), parametry "Lo C" a "Hi C" nejsou k dispozici. Jsou automaticky vypočteny z definované charakteristiky.



**i** Pokud je uživatelem definovaná charakteristika již zvolena a počet definovaných bodů je nižší než 2, pak se na displeji objeví upozornění **"Errc"** v měřicím režimu.

#### • **"AddP"**

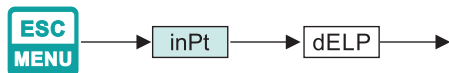
Přidání nového bodu k charakteristice definované uživatelem. Po výběru této volby jednotka čeká na souřadnice „X” a „Y” pro nový bod. Změna souřadnic je provedena podle zadání číselných parametrů. Souřadnice „X” definuje procentuální poměr vstupního proudu ke zvolenému rozsahu proudu. Rozsah „X”: -99,9 ÷ 199,9. Souřadnice „Y” definuje zobrazenou hodnotu pro hlavní hodnotu „X”. Hodnotu „Y” lze změnit v rozsahu: -999 ÷ 9999, poloha desetinné čárky závisí na parametru „Pnt” (menu „inPt”).



- i**
- Nelze zadat dva body stejné hodnoty pro souřadnici „X”. Na displeji by se objevila výstražná informace **"Err"**. Aby bylo možno upravit – pozměnit jakýkoliv definovaný bod, použijte volbu **"EdtP"**.
  - Aby bylo možno rozlišit souřadnice „X” a „Y”, Jestliže je znázorněna souřadnice „X” ve sčítacím desetinném bodu, pak se na displeji objeví maximální hodnota.
  - Jestliže je uživatelem definovaná charakteristika vybrána a počet definovaných bodů je menší než 2, na displeji se v měřicím režimu objeví upozornění **"Errc"**.

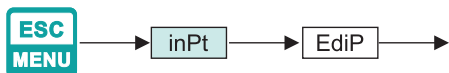
#### • **"dELP"**

Mazání libovolných bodů v charakteristice, kterou definoval uživatel. Po výběru aktuálního počtu bodů uživatelem definované charakteristiky, se údaje na displeji znázorní po dobu asi 2 sec. Poté jednotka čeká na výběr bodu, který má být vymazán (pomocí tlačítek [**<**] [**<**]). Krátkým stiskem tlačítka [**ENTER**] přepínáme mezi hodnotami X a Y znázorněného bodu. Delším stiskem (min. 2 sec.) se na displeji objeví dotaz „dEL?”. Když je tlačítko [**ENTER**] stlačeno znovu, aktuální bod se smaže a nový aktualizovaný počet bodů uživatelem definované charakteristiky se objeví na displeji.



#### • **"EdtP"**

Editace hlavních bodů charakteristiky definované uživatelem. Po výběru aktuálního počtu bodů se údaj na displeji zobrazí po dobu asi 2 sec. Poté jednotka čeká na výběr bodu, který má být editován (tlačítka [**<**] [**<**]). Krátkým stiskem tlačítka [**ENTER**] přepínáme mezi hodnotami X a Y znázorněného bodu. Delším stiskem (min. 2 sec.), můžeme editovat vybrané souřadnice bodu. Změna souřadnic je dána podle numerických editačních parametrů.



**i** Volby **"AddP"**, **"dELP"** a **"EdtP"** jsou k dispozici pouze v případě definice parametrů **"CHAr"** = **"USER"**.

• „t h1” „t h2” „t h3” „t d”

Parametry definující tvar válcové nádrže (obrázky 17 až 20).

a) pro válcovou nádrž ve svislé poloze:

„t h1”	Výška dolní části nádrže (mající tvar eliptického paraboloidu), tento parametr má pevně nastavenou přesnost odpovídající 2 desetinným místům.
„t h2”	Výška prostřední části nádrže mající válcovitý tvar, tento parametr má pevně nastavenou přesnost odpovídající 2 desetinným místům.
„t h3”	Výška horní části nádrže (mající tvar eliptického paraboloidu), tento parametr má pevně nastavenou přesnost odpovídající 2 desetinným místům.
„t d”	Průměr prostřední části nádrže, tento parametr má pevně nastavenou přesnost odpovídající 2 desetinným místům.
„m”	Mrtvá zóna na začátku měřicího rozsahu.
„k”	Mrtvá zóna na konci měřicího rozsahu.
„h”	Vzdálenost ode dna.
„x=l[mA]”	Výška hladiny.

a) pro válcovou nádrž ve vodorovné poloze:

„t h1”	Délka levé části dna nádrže (mající tvar eliptického paraboloidu), tento parametr má pevně nastavenou přesnost odpovídající 2 desetinným místům.
„t h2”	Délka prostřední části nádrže mající válcovitý tvar, tento parametr má pevně nastavenou přesnost odpovídající 2 desetinným místům.
„t h3”	Délka pravé části dna nádrže (mající tvar eliptického paraboloidu), tento parametr má pevně nastavenou přesnost odpovídající 2 desetinným místům.
„t d”	Průměr prostřední části nádrže, tento parametr má pevně nastavenou přesnost odpovídající 2 desetinným místům.
„t Sn”, „t Sh”	Parametry definující délku a polohu snímače použitého k měření hladiny kapalin nebo sypkých látek v nádrži (obrázek 17 až 20).
„t Sn”	Vzdálenost mezi koncem snímače a dnem nádrže, tento parametr má pevně nastavenou přesnost odpovídající 2 desetinným místům, avšak jednotka je 100krát menší než “t Sh” (viz informace níže).
„t Sh”	Rozsah měření, tento parametr má pevně nastavenou přesnost odpovídající 2 desetinným místům.



Hodnota jednotky parametru „t Sn” je 100krát menší než hodnota jednotky ostatních parametrů definujících válcovou nádrž, tj. nastaví-li se hodnota 10,00 v parametru „t Sh” a hodnota 08,00 v parametru „t Sn”, znamená to, že hodnota parametru „t Sn” ve skutečnosti činí 00,08 hodnoty zachované v parametru „t Sh”.

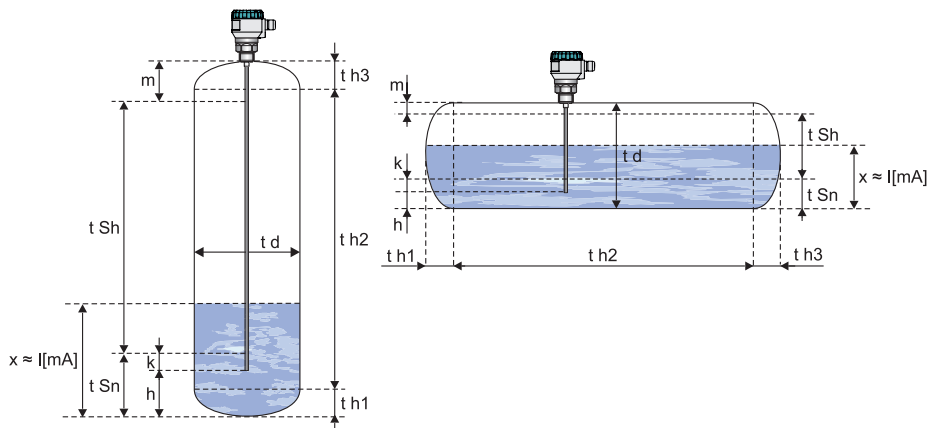
Nastaví-li se parametry nádrže za použití jednotky [m] (pro parametr „t Sn” pak bude použita odpovídající jednotka [cm], viz výše), výsledná hodnota objemu nádrže se pak bude zobrazovat za použití jednotky [m<sup>3</sup>]; nastaví-li se parametry nádrže za použití jednotky [cm] (pro parametr „t Sn” pak bude použita odpovídající jednotka [mm], viz výše), výsledná hodnota objemu nádrže se pak bude zobrazovat za použití jednotky [cm<sup>3</sup>].

**Parametr „t Sh”** může být větší než výška (pro svislou polohu) nebo průměr (pro vodorovnou polohu) nádrže, což znamená, že celkového objemu nádrže je možno dosáhnout např. za použití středního proudového rozsahu.

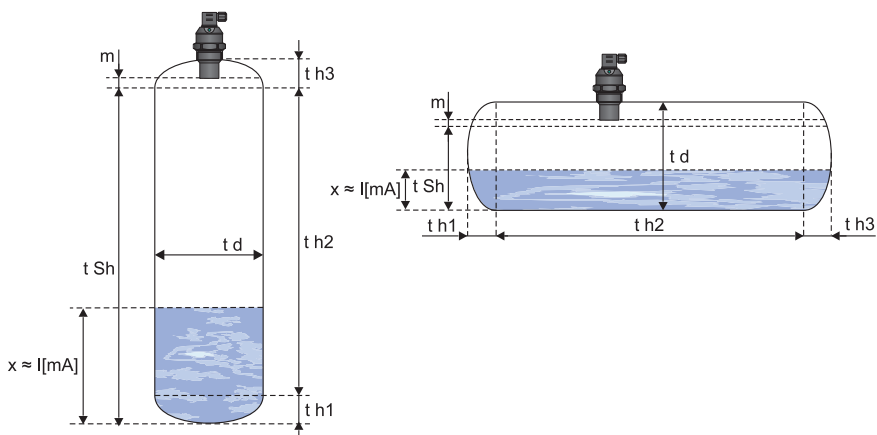
Jestliže hodnota měření nepřekračuje přípustný rozsah měření, avšak zobrazená hodnota

překračuje rozsah 9999, lze provést posunutí desetinné tečky doprava, pokud je to ještě možné (viz parametr Menu->„inPt“->„Pnt“).

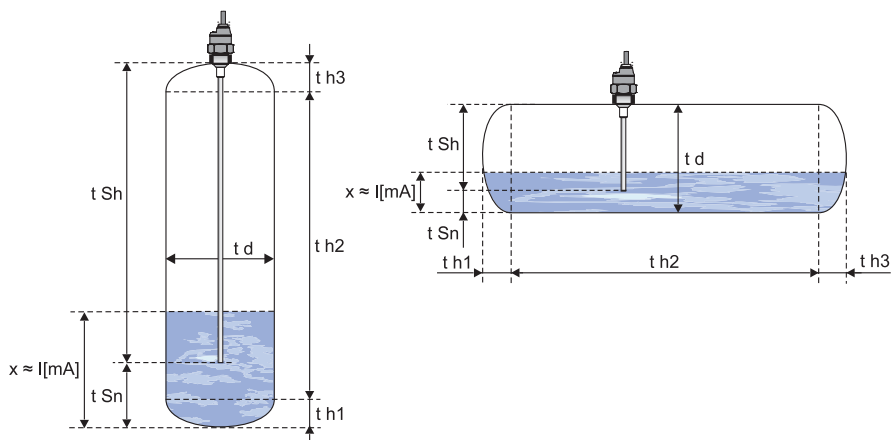
Je-li v objemových charakteristikách válcové nádrže překročena hodnota objemu, která byla nastavena pomocí parametrů dostupných v menu „inPt“, namísto vypočítaného výsledku bude zobrazeno varování „-Hi-“.



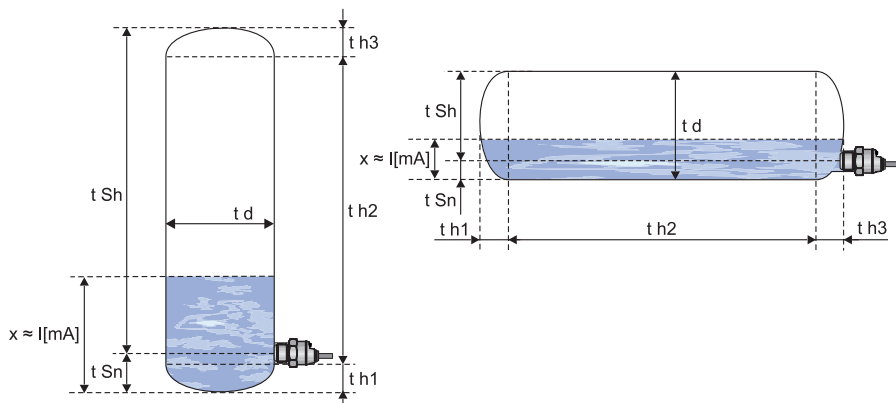
Obr. 17: Parametry objemové charakteristiky válcové nádrže, kde je hladina měřena radarovým hladinoměrem s vedenou vlnou



Obr. 18: Parametry objemové charakteristiky válcové nádrže, kde je hladina měřena ultrazvukovým hladinoměrem



Obr. 19: Parametry objemové charakteristiky válcové nádrže, kde je hladina měřena kapacitním hladinoměrem



Obr. 20: Parametry objemové charakteristiky válcové nádrže, kde je hladina měřena hydrostatickým hladinoměrem

## Menu "OutP"

Obsahuje parametry řízení výstupního proudu. Je dostupné u jednotek s proudovým výstupem.

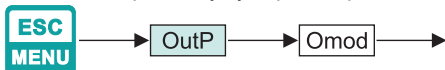


Proudový výstup může být řízen v závislosti jak na okamžité měřené hodnotě, tak na hodnotě špičky (Jestliže je k dispozici detekce špiček).

- **"Omod"**

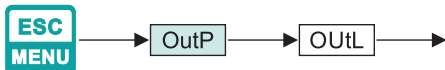
Nastavení režimu výstupního proudu:

- "oFF" - proudový výstup blokován
- "0-20" - proudový výstup je umožněn v režimu 0 + 20 mA
- "0-40" - proudový výstup je umožněn v režimu 4 + 20 mA
- "mobd" - proudový výstup řízen přes rozhraní RS-485



- **"OutL"**

Stanovení vstupní hodnoty, pro kterou je výstupní proud minimální (0 mA nebo 4 mA v závislosti na režimu proudového výstupu "Omod").



- **"OutH"**

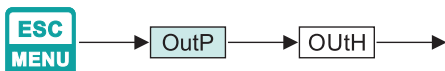
Stanovení vstupní hodnoty, při které se výstupní proud rovná 20 mA.

Hodnota výstupního proudu se vypočítá z níže uvedených vzorců:

$$I_{out} = \frac{W - "OutL"}{"OutH" - "OutL"} \times 16 \text{ mA} + 4 \text{ mA} \quad \text{Pro rozsah 4 - 20 mA}$$

$$I_{out} = \frac{W - "OutL"}{"OutH" - "OutL"} \times 20 \text{ mA} \quad \text{Pro rozsah 0 - 20 mA}$$

kde "W" znamená hodnotu znázorněnou na displeji (měřící nebo špičkovou hodnotu).



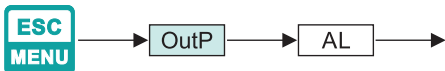
Parametr "OutL" může být větší než "OutH". V tomto případě je převodní charakteristika obrácená, tzn., že když vstupní hodnota stoupá, pak výstupní proud klesá.

- **"AL"**

Určení chování proudového výstupu, Jestliže nastane libovolná kritická situace.

- "noCH" - proud se nezmění
- "22.1" - proud bude nastaven na 22.1 mA
- "3.4" - proud bude nastaven na 3.4 mA
- "0.0" - proud bude nastaven na 0 mA

Při kritické situaci bude proud nastaven na hodnotu vypočtenou z výše uvedeného vzorce.





## Parametr "bri"

Regulace jasu displeje. K dispozici je 8 kroků (1 – min., 8 – max.). Společně se změnou jasu displeje se mění i svit všech kontrolky LED. Výchozí nastavení je 5.



## Menu "HOLd"

Jednotka je vybavena funkcí detekce špiček. Může zjistit špičky vstupního signálu a jejich hodnoty znázornit na displeji. Nastavení se provádí v menu "HOLd". Zjišťování špičkových hodnot může být provedeno, pokud měřený signál stoupá nebo klesá vůči hodnotě nejméně rovnocenné s parametrem "PEA". Zjištěné hodnoty špiček jsou znázorněny na displeji v průběhu času, definovaném parametrem "timE". Jestliže bude zjištěna nová hodnota špičky, údaj se automaticky zobrazí. Počítadlo času znázorněné na displeji se vymaže. Jestliže však není zjištěna žádná špička, zatímco čas "timE" vypršel, zařízení započne znova znázorňovat proudové hodnoty vstupního signálu.

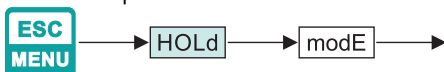
Relé/LED kontrolky a výstup proudu mohou být řízeny v závislosti na hodnotě proudu vstupního signálu, nebo hodnoty špičky (viz "HOLd" menu).

### • "modE"

Typ zjištěných změn vstupního signálu může být nastaven na hodnoty:

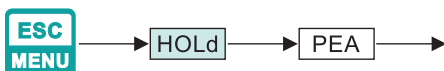
"norm" - špičky a další klesání vstupního signálu na stejnou hodnotu, jaká byla poslední hodnota "PEA"

"inv" - poklesy a další špička vstupního signálu na stejnou hodnotu, jaká byla poslední hodnota "PEA".



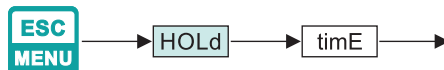
### • "PEA"

Minimální zjištěná změna signálu, klasifikovaná jako špička nebo pokles.



### • "timE"

Maximální čas znázornění na obrazovce špičkové (klesající) hodnoty, který může být nastaven v rozsahu 1 až 19,9 sec. (krok 0,1 sec.).

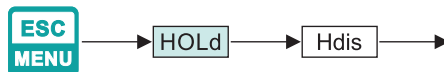


### • "Hdis"

Typ hodnot zobrazených na displeji:

"rREAL" - znázornění proudové hodnoty

"HOLd" - znázornění špičkové (klesající) hodnoty

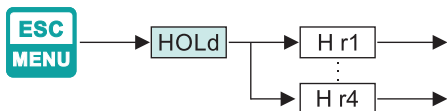


- **"H r1" - "H r4"**

Reléové výstupy provozního režimu:

"rREAL" - relé pracuje v závislosti na hodnotě proudu

"HOLd" - relé pracuje v závislosti na špičkové (klesající) hodnotě

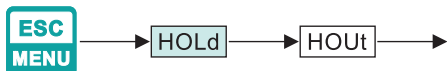


- **"HOUt"**

Proudový výstup provozního režimu:

"rREAL" - proudový výstup pracuje v závislosti na hodnotě proudu

"HOLd" - proudový výstup pracuje v závislosti na špičkových (klesajících) hodnotách

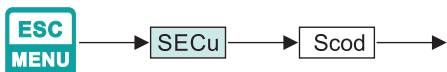


### Menu "SECu"

Nastavení zabezpečení jednotky proti neoprávněné editaci parametrů.

- **"Scod"**

Uživatelské heslo (4-místné číslo). Jestliže je tento parametr nastaven na hodnotu "0000", pak se uživatelské heslo vypne.

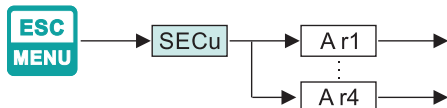


Při ztrátě nebo zapomenutí hesla, je přístup do menu umožněn pomocí "jednorázového hesla". Aby bylo možno získat toto heslo, kontaktujte prosím výrobce.

"Jednorázové heslo" může být použito POUZE JEDNOU, neexistuje možnost jeho opětovného použití. Znovu nastavení provádí výrobce.

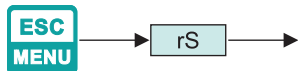
- **"A r1 - A r4"**

Povolení ("on") nebo zakázání ("oFF") editace prahových hodnot pro relé (LED) R1 + R4 bez znalosti hesla.



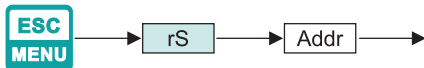
### Menu "rS"

Nastavení vlastností rozhraní RS-485.



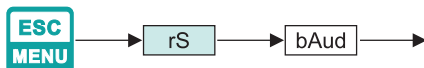
- **„Addr“**

tento parametr definuje adresu zařízení v souladu s protokolem sběrnice Modbus. Lze jej nastavovat v rozsahu od 0 do 199. Je-li nastavena hodnota 0, zařízení odpovídá na rámce s adresou 255 (FFh).



- **„bAud“**

tento parametr určuje přenosovou rychlost rozhraní RS-485. Lze pro něj nastavovat jednu z 8 možných hodnot: „1,2“, „2,4“, „4,8“, „9,6“, „19,2“, „38,4“, „57,6“, „115,2“, které odpovídají přenosovým rychlostem 1200, 2400, 4800, 9600, 19200, 38400, 57600, resp. 115200 bit/s.



- **„mbAc“**

pomocí tohoto parametru se nastavuje přístup ke konfiguračním registrům zařízení. Možné hodnoty:

„on“ - (Zapnuto) konfigurační registry je možno nastavovat prostřednictvím rozhraní RS-485.

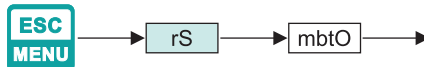
„oFF“ - (Vypnuto) konfigurační registry není možno nastavovat prostřednictvím rozhraní RS-485.



*Přístup k registrům č. 04h a 05h může být zamítnut prostřednictvím parametru „mbAc“ (viz: SEZNAM REGISTRŮ)*

- **„mbtO“**

tento parametr definuje maximální dobu (v sekundách) mezi po sobě následujícími rámci, které jsou zařízením přijímány. Bude-li zpoždění větší než hodnota parametru „mbtO“, relé a proudový výstup, které jsou ovládány prostřednictvím rozhraní RS-485, budou přestaveny do stavu výstrahy (viz popis menu „OutP“ a menu „rEL1“). Pro parametr „mbtO“ je možno nastavovat hodnoty v rozsahu od 0 do 99 sekund. Hodnota 0 znamená, že čas nebude kontrolován.



- **„rESP“**

tento parametr definuje minimální (dodatečné) zpoždění mezi hlášením vydaným sběrnicí Modbus a odpovědí ze strany zařízení (s přijímáním a odesíláním prostřednictvím rozhraní RS-485). Toto dodatečné zpoždění umožňuje, aby zařízení pracovalo i s nedostatečně výkonnými převodníky RS, které nedokáží správně fungovat při přenosových rychlostech vyšších než 19200. Pro tento parametr lze nastavovat jednu z těchto hodnot:

- „Std“ co nejrychlejší odpověď, bez dodatečného zpoždění.
- „10c“
- „20c“
- „50c“ odpověď zpožděná o 10, 20, 50, 100, resp. 200 znaků, kde čas
- „100c“ odpovídající jednomu znaku závisí na zvolené přenosové rychlosti.
- „200c“



**i** Ve většině případů by se pro parametr „rESP“ mělo volit nastavení „Std“ (bez dodatečného zpoždění). U některých převodníků RS, které pocházejí od jiných výrobců, je však hodnotu parametru „rESP“ třeba nastavovat experimentálně. Tabulka 7.1 obsahuje nejčastěji používané hodnoty.

„bAud“ parametr	“38.4”	“57.6”	“115.2”
„rESP“ parametr	“ 10c”	“ 20c”	“ 50c”

### Menu "Edit"

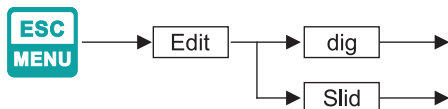
Slouží ke změně editačního módu při zadávání numerických parametrů.

- **"dig"**

Editace parametrů se provádí systémem „digit mode“.

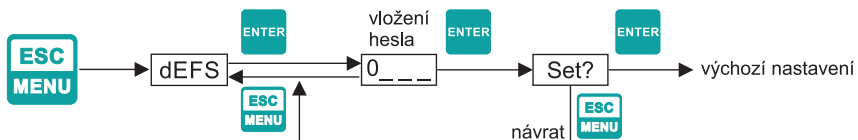
- **"Slid"**

Editace parametrů se provádí systémem „slide change mode“.



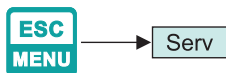
### Parametr "dEFS"

Tovární nastavení přístroje. Resetování všech zadaných parametrů a uvedení do výchozího stavu. Pro přístup k této funkci je vyžadováno heslo „5465“. Po zadání hesla se na displeji zobrazí potvrzovací dialog „Set?“. Stiskem klávesy **ENTER** volbu potvrdíme, **ESC** volbu zrušíme.




### Menu "SErv"

Servisní menu pro autorizovaný servis. Přístup je umožněn pouze přes bezpečnostní kód. Nesprávné vložení kódu může způsobit poruchu zařízení.



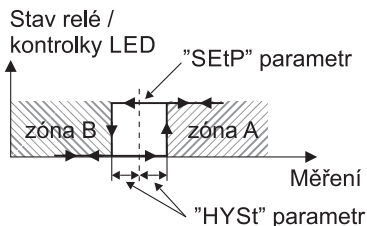
## 8.4. KONTROLA A ŘÍZENÍ RELÉOVÝCH VÝSTUPŮ

Řízení procesu (měřeného signálu) je realizováno přes reléové výstupy. Kontrolky LED na čelním panelu (označeny jako „R”), indikují stav reléových výstupů.

 Optická indikace překročení hlavních prahů, probíhá nezávisle na počtu osazených relé v jednotce.

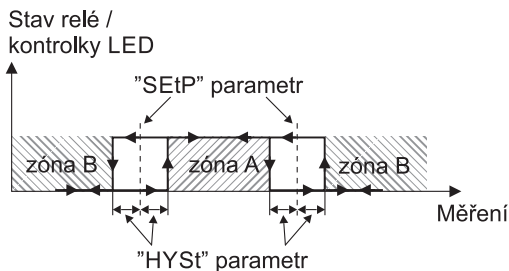
Režimy řízení lze měnit v závislosti na hodnotách parametrů “SEtP”, “SEt2”, “HYS”, “modE”, “t on”, “toFF”, “unit” a “AL”.

Při jednorahovém řízení, je relé zapnuto (“modE” = “on”) nebo vypnuto (“modE” = “off”), jestliže je hodnota vstupního signálu obsažena v zóně A, viz. obr. 21.



Obr. 21: Jednorahové řízení reléových výstupů a kontrolky LED R1+R4

Princip dvourahového řízení je znázorněn na obrázku 22. Relé bude zapnuto, jestliže se hodnota vstupního signálu nachází v zóně A (“modE” = “in”) nebo zóně B (“modE” = “out”) a bude vypnuta, když je signál obsažen v druhé.



Obr. 22: Dvourahové řízení reléových výstupů a kontrolky LED R1+R4

### Jednorahové řízení

Obrázek 23 uvádí princip funkce reléového výstupu pro jednorahový režim a příklady hodnot jiných parametrů.

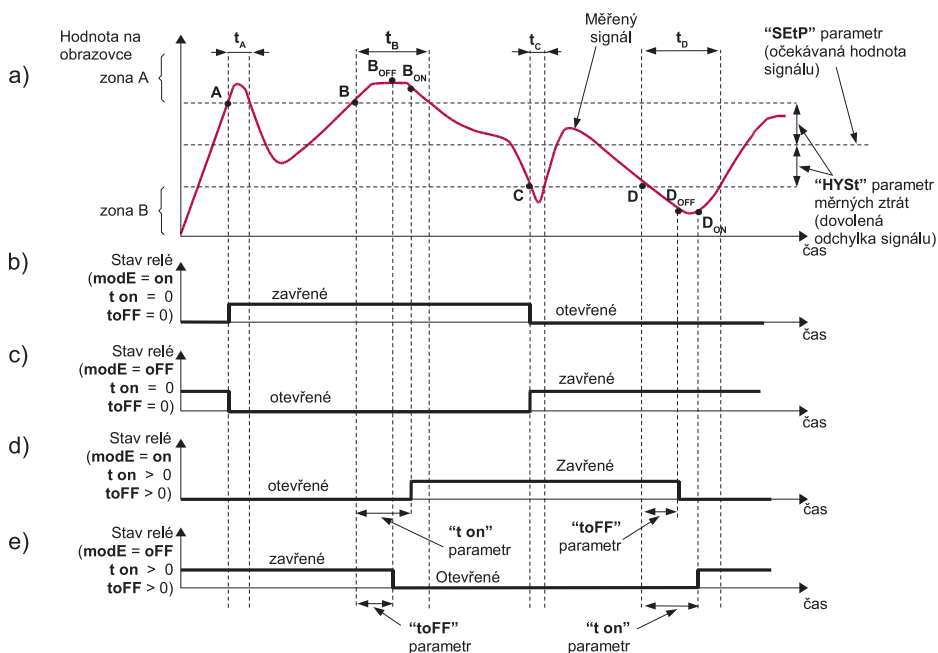
Parametr “SetP” určuje práh relé a parametr “HYS” určuje hysterezi relé (Obr. 21). Relé může změnit svůj stav pouze tehdy, pokud vstupní hodnota přesáhne (směrem nahoru nebo dolů) mezní hodnotu a časy tA, tB, tC, tD (Obr. 23) a je-li hodnota větší než čas, definovaný parametry “t on”, “toFF” a “unit”. Mezní hodnoty znamenají hodnoty stejné s prahem + hysterezi a zvláště práh – hystereze.

Pokud jsou parametry “t on” a “toFF” nastaveny na “0”, stav relé se změní okamžitě jakmile hodnota vstupu přesáhne kteroukoliv z mezních hodnot (viz body A a C, Obr. 23 a, b, c).

V případě, že jsou hodnoty “**t on**” nebo/a “**toFF**” pozitivní, relé se zapne v když hodnoty vstupu přesahují mezní hodnoty a zůstane větší (nebo menší) v průběhu nejméně zapnutého času “**t on**” (viz body  $B_{ON}$ ,  $D_{ON}$ , Obr. 23 a, d, e). Relé bude vypnuto, jestliže uplyne čas “**toFF**” od okamžiku kdy hodnota vstupního signálu překročí kteroukoliv mezní hodnotu (viz. body  $B_{OFF}$ ,  $D_{OFF}$ , Obr. 23. a, d, e).

Pokud jsou časy  $t_A$ ,  $t_B$ ,  $t_C$ ,  $t_D$  (signál zůstává v zóně A nebo v zóně B) menší než parametry “**t on**” nebo “**toFF**”, relé nezmění svůj stav (viz. body A a C, Obr. 23 a, d, e). Stav reléového výstupu při překročení vstupní mezní hodnoty (body A, B, C, D) je popsán parametrem “**modE**”. Relé může být zapnuto (“**modE**” = “**on**”), nebo vypnuto (“**modE**” = “**oFF**”), jestliže se hodnota vstupního signálu nachází v zóně A (Obr. 23 a).

Parametr “**AL**” dovoluje uživateli nastavit chování reléového výstupu v kritických situacích, když vstupní hodnoty přesáhnou dovolený měřicí rozsah. Uživatel může zvolit, aby se relé zapnulo nebo vypnulo, nebo aby se nezměnilo v kritických situacích.



Obr. 23: Princip řízení reléových výstupů u jednorahového režimu

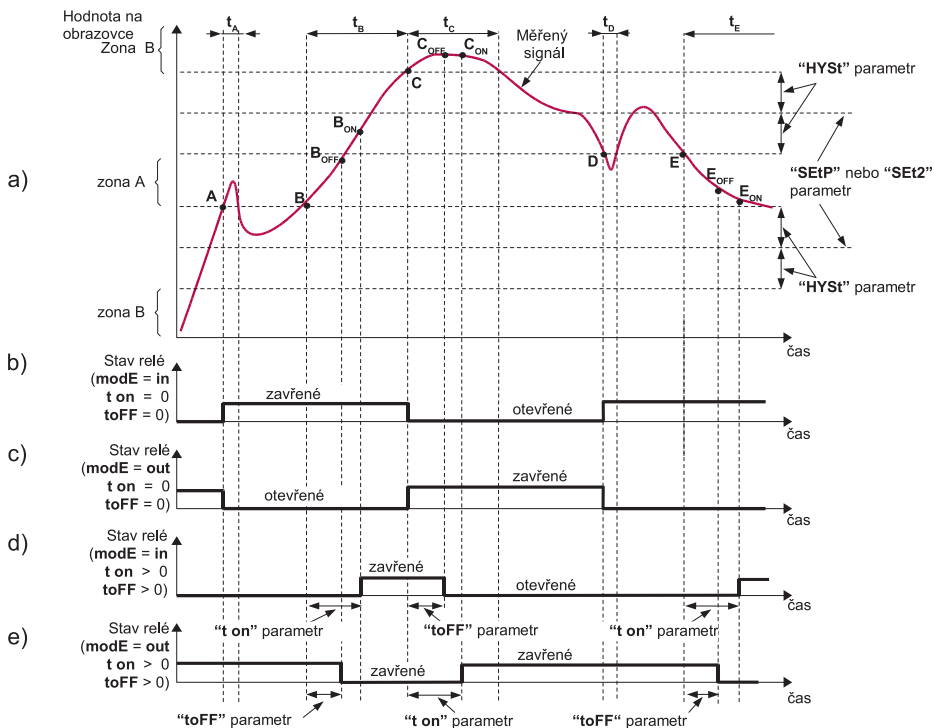
Vysvětlivky:

- A, B, C, D.....místa, kde naměřený signál překračuje hraniční hodnoty (očekávaná hodnota ± povolená odchyłka)
- $B_{ON}$ ,  $B_{OFF}$ ,  $D_{ON}$ ,  $D_{OFF}$ .....chvíle změny stavu relé: (pro “**t on**” > 0, “**t oFF**” > 0)
- $t_A$ ,  $t_B$ ,  $t_C$ ,  $t_D$ .....časová perioda dokud vstupní signál je v zóně A nebo v zóně B

## Dvouprahové řízení

Obr. 24 znázorňuje zásady funkce reléových výstupů pro dvouprahové řízení. Při tomto režimu je kromě "SetP" navíc přístupná položka "Set2". Tento parametr popisuje druhý práh reléového výstupu. Parametry "HYSt", "modE", "t on", "toFF", "unit" a "AL" jsou spojeny jak se "SetP" tak i s prahy "Set2".

Jestliže je použit režim se dvěma prahy, parametr "modE" definuje stav výstupu relé za předpokladu vstupní hodnoty v hlavní zóně, definované limitními hodnotami obou prahů. Relé může být zapnuto, pokud je vstupní hodnota zahrnuta v zóně A ("modE" = "in") nebo v zóně B ("modE" = "out") a může být vypnuto, když je vstupní hodnota obsažena v 1 sec. (obr. 24).



Obr. 24: Princip řízení reléových výstupů u dvouprahového režimu

Vysvětlivky:

**A, B, C, D**.....místa, kde naměřený signál překračuje hraniční hodnoty (očekávaná hodnota  $\pm$  povolená odchylka)

**B<sub>ON</sub>, B<sub>OFF</sub>, D<sub>ON</sub>, D<sub>OFF</sub>**.....chvilky změny stavu relé: (pro "t on" > 0, "t OFF" > 0)

**tA, tB, tC, tD**.....časová perioda dokud vstupní signál je v zóně A nebo v zóně B



Při přerušení dodávky el. proudu jednotka neuchovává v paměti stavy relé zvolené přes rozhraní RS 485.

- **"modE"**

Provozní režimy relé. Jednotlivé režimy jsou popsány v předchozích kapitolách: Jednoprahové a Dvouprahové řízení.

- **"t on"**

Zapínací čas prodlevy, relé je zapnuto se zpožděním, které se rovná "**t on**" jestliže vstupní hodnota přesáhne odpovídající mezní hodnotu (definovanou jako práh a hystereze), nejméně jako je čas "**t on**". Rozsah "**t on**" je od 0 do 99,9. Rozlišení je 0,1 sekundy. Jednotka tohoto parametru je nastavena položkou "**unit**".

- **"toFF"**

Vypínací čas prodlevy, relé je vypnuto se zpožděním, které se rovná "**toFF**" jestliže vstupní hodnota přesáhne odpovídající mezní hodnotu (definovanou jako práh a hystereze), nejméně jako je čas "**toFF**". Rozsah "**toFF**" je od 0 do 99,9. Rozlišení je 0,1 sekundy. Jednotka tohoto parametru je nastavena parametrem "**unit**".

- **"unit"**

Jednotka času pro parametry "**t on**" a "**toFF**". Může být nastavena na jednu ze dvou hodnot:

"min" - minuty  
"sec" - sekundy

- **"AL"**

Definice reakcí relé v případě kritické situace:

"noCH" - relé nemění svůj stav  
"on" - relé bude zapnuto  
"oFF" - relé bude vypnuto

Když je parametr "**modE**" nastaven na "**on**" nebo "**oFF**" "kritická situace" kontrolka **AL** svítí.

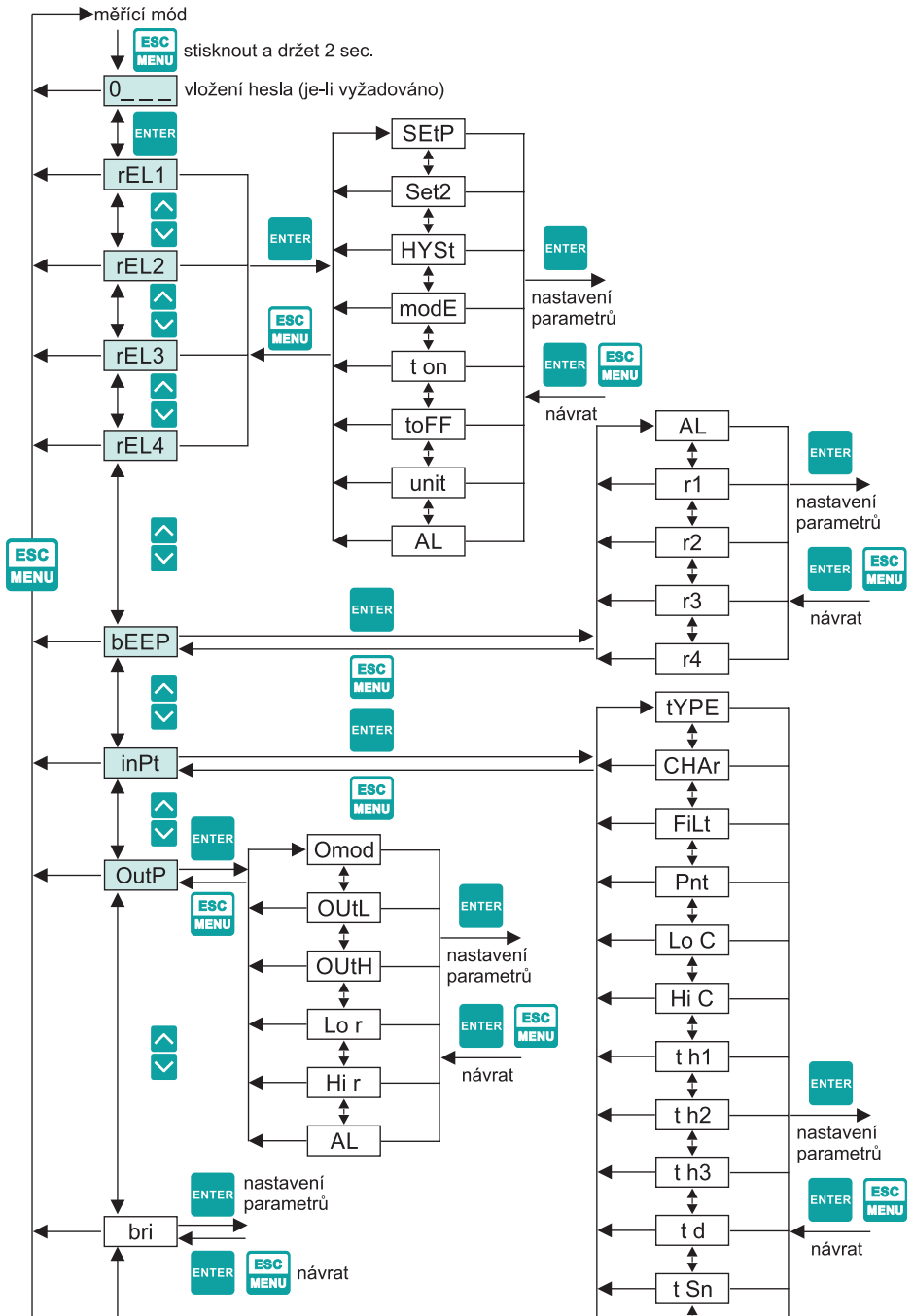
Když je parametr "**modE**" nastaven na "**modb**" "kritická situace" znamená, že komunikační prodleva (jednotka neobdržela žádné údaje) je delší než parametr "**mbtO**" (viz popis: "**rS**" menu).

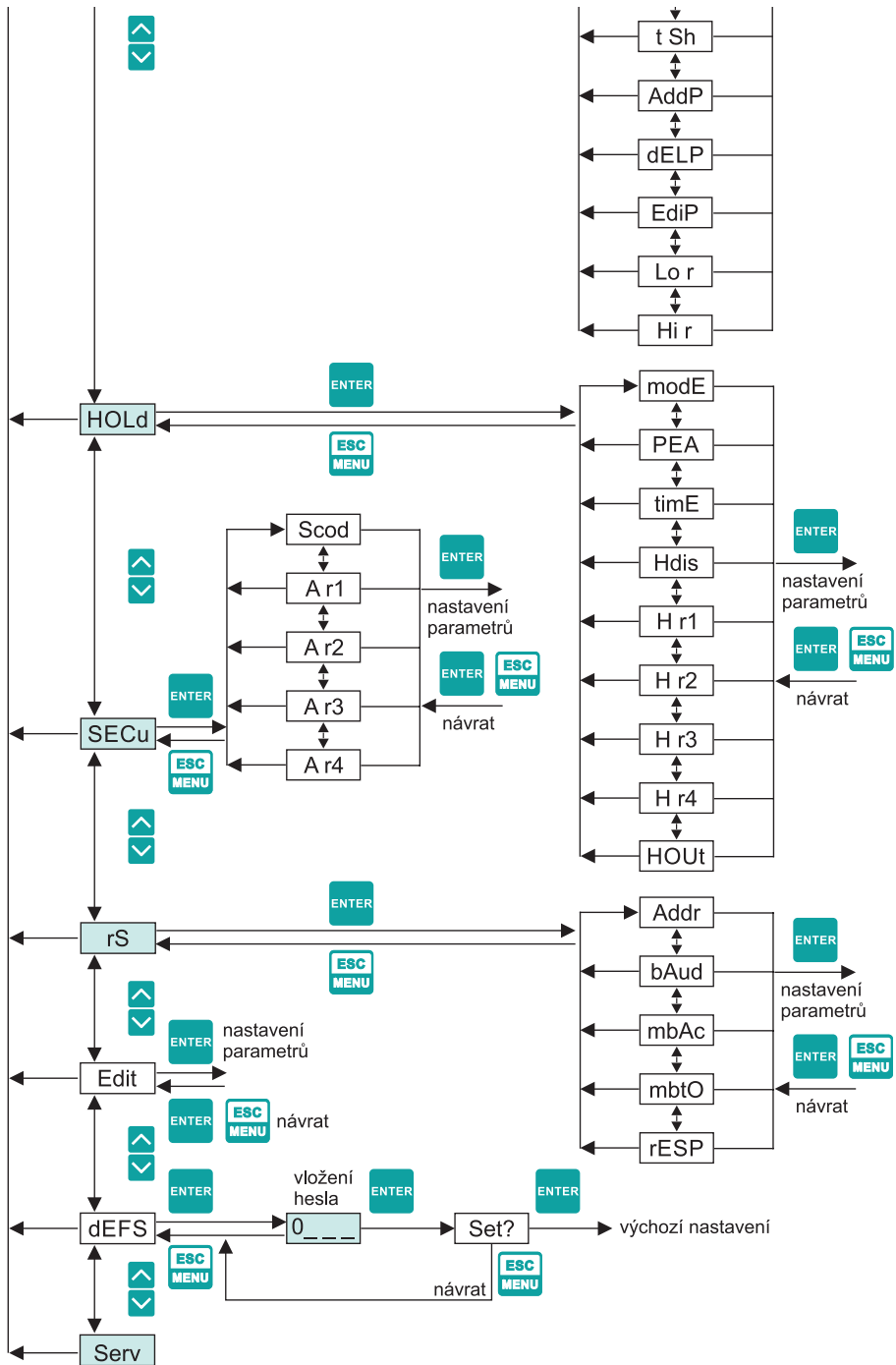


*Pokud je zvolený parametr „AL” = „on”, relé se zapne v kritických situacích, když jeho parametr „modE” = „noAC”.*



## 8.5. STRUKTURA MENU





## 8.6. NADPROUDOVÁ OCHRANA

Vstupní část zařízení je vybavena okruhem nadproudové ochrany. Tento okruh chrání před poškozením standardní odpory. Maximální vstupní proud je nastaven na 40 mA. Když teplota standardního odporu klesne, pak se ochranný okruh sám automaticky odpojí. Zařízení bude měřit znovu vstupní proud. V důsledku tepelného jevu v normalizovaném odporu může být přesnost měření nižší v průběhu několika minut (vyšší teplota odporu klesne do teploty okolí).

## 9. VÝPOČTY

První stupeň pro výpočet výsledku měření je výpočet normálních výsledků (tzn. výsledky v rozsahu 0 - 1). Abychom tak mohli učinit, pak musí být začátek vstupního rozsahu (0 mA pro rozsah 0 ÷ 20 mA, a 4 mA pro rozsah 4 ÷ 20 mA) odečten od naměřené hodnoty. Další, získaný výsledek musí být podělen šířkou vstupního rozsahu (tzn. 20 mA pro rozsah 0 ÷ 20 mA, 16 mA pro rozsah 4 ÷ 20 mA). Takto normalizovaný výsledek může být vyjádřen výrazy:

$$I_n = \frac{I_{inp.} - 4}{16} \quad \text{Pro rozsah 4 – 20 mA}$$

$$I_n = \frac{I_{inp.}}{20} \quad \text{Pro rozsah 0 – 20 mA}$$

kde "I<sub>inp.</sub>" znamená vstupní proud (v mA), a I<sub>n</sub> – normalizovaný výsledek.



Jestliže naměřená hodnota přesahuje rozsah jmenovitého vstupu (0 ÷ 20 mA nebo 4 ÷ 20 mA), a nepřekračuje dovolený vstupní rozsah, pak získaný normalizovaný výsledek I<sub>n</sub> nepřesáhne rozsah 0 - 1, tj. vstupní rozsah 4 ÷ 20 mA a vstupní proud = 3 mA – normalizovaný výsledek se rovná -0,0625, a pro vstupní proud = 22 mA, se bude rovnat normalizovaný výsledek číslu 1,125. V takovýchto případech uvedené hodnoty jsou ještě správné.

## 9.1. VÝPOČTY PŘEVODNÍ CHARAKTERISTIKY

Způsob výpočtu na displeji znázorněných výsledků, závisí na zvolené převodní charakteristice. Všechny uvedené tabulky souvisejí se vstupním rozsahem 4 ÷ 20 mA.

### Lineární charakteristika

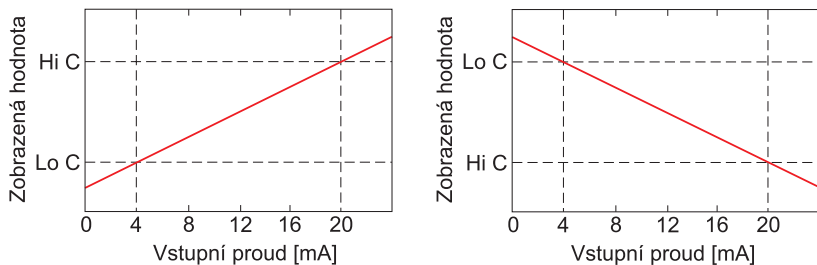
Normalizovaný výsledek je převeden pomocí pevných koeficientů, stanovených pomocí parametrů "Lo C" a "Hi C". (jestliže se normalizovaný výsledek rovná 0, pak se hodnota "Lo C" znázorní na displeji a když je normalizovaná hodnota 1, pak se na displeji objeví hodnota "Hi C".) Výrazy uvedené níže znázorňují způsob výpočtu výsledků:

$$W = I_n \times ("Hi C" - "Lo C") + "Lo C"$$

kde "W" znamená hodnotu znázorněnou na displeji.



Hodnota parametru "Lo C" může být vyšší než hodnota parametru "Hi C". Při zvýšení hodnoty vstupního proudu, hodnota znázorněná na displeji klesá.



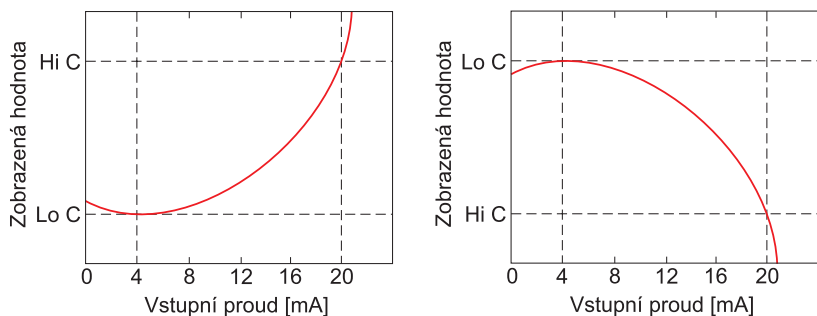
Obr. 25: Normální („Lo C” < ”Hi C”) a obrácená charakteristika („Lo C” > ”Hi C”)

### **Kvadratická charakteristika**

Normalizovaný výsledek je kvadratický a další konverze je provedena jako pro lineární charakteristiku. Konverze je provedena podle vzorce:

$$W = I_n^2 \times ( "Hi C" - "Lo C" ) + "Lo C"$$

kde “W” znamená hodnotu znázorněnou na displeji.



Obr. 26: Normální („Lo C” < ”Hi C”) a obrácená charakteristika („Lo C” > ”Hi C”)

### **Charakteristika druhé odmocniny**

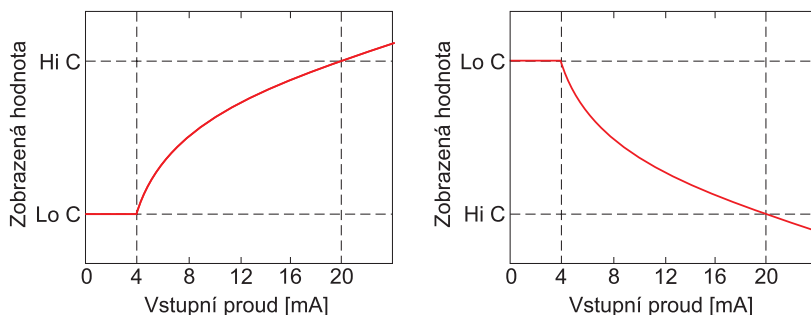
Normalizovaný výsledek se odmocní a další konverze je provedena jako pro lineární charakteristiku. Konverze se provede podle následujícího vzorce:

$$W = \sqrt{I_n} \times ( "Hi C" - "Lo C" ) + "Lo C"$$

kde “W” znamená hodnotu znázorněnou na displeji.



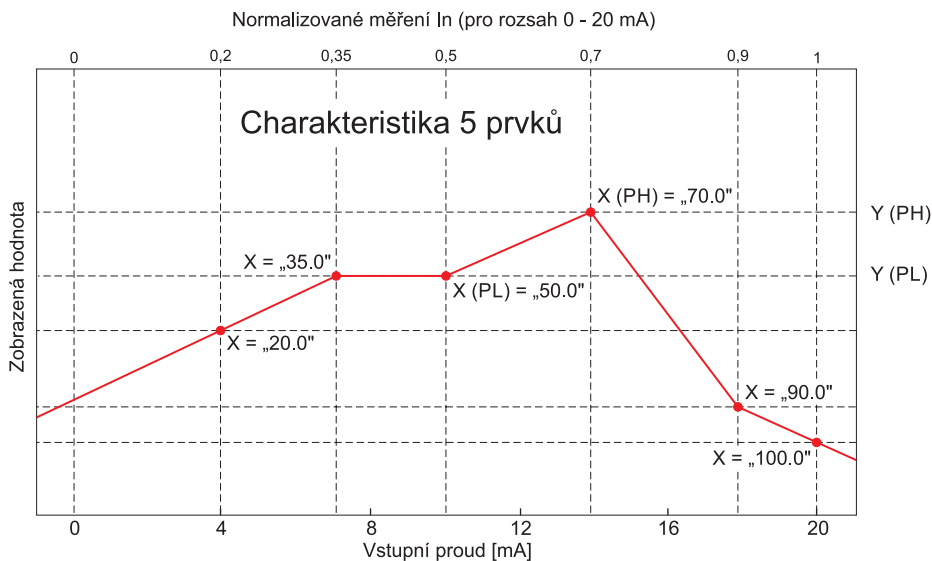
Výše znázorněný vzorec není platný, když je normalizovaný výsledek záporný. Toto je možné pouze pro režim “4 - 20”. V tomto případě ( $I_n < 0$ ) se výsledek znázorněný na obrazovce rovná “Lo C” (viz níže uvedené grafy).



Obr. 27: Normální („Lo C” < ”Hi C”) a obrácená charakteristika („Lo C” > ”Hi C”)

### Charakteristika definovaná uživatelem

Uživatelem definovaná charakteristika je uvedena jako sada bodů X-Y. Počet bodů je variabilní a může být nastaven od 2 do 20 bodů, které tvoří lineární segmenty (viz graf a viz. **Menu "inPt"**).



Obr. 28: Příklad charakteristiky definované uživatelem

Kvůli normalizovanému výsledku In, zařízení vypočítává specifický segment, tj. pro charakteristiku z níže uvedeného vzorce a In = 0,65 znamená segment mezi body X = **”50.0.”** a X = **”70.0.”**, který bude zvolen.

Označme tyto body jako PL (nízký) a PH (vysoký) – v tomto případě PL=**”50.0.”** PH = **”70.0.”**, a normalizovaný výsledek In pro bod PL jako Ip (v tomto případě Ip=In(PL)=0,5). Na displeji zázorný výsledek je vypočítán podle vzorce, kde:

$$W = (I_n - I_p) \times \frac{[Y (PH) - Y (PL)]}{[X (PH) - X (PL)]} \times 100 + Y (PL)$$

Kde Y(PH), X(PH), Y(PL), X(PL) znamenají hodnoty souřadnic X a Y bodů PH a PL.



V případě, že normalizovaný výsledek překračuje charakteristické hodnoty definované uživatelem, pak specifický maximální segment, definovaný podle dvou dalších bodů bude použit pro výpočty. Jestliže je použita charakteristika z níže uvedeného vzorce a když  $I_n > 1$ , pak bude použit segment definovaný body X(PL) = "90.0.", X(PH) = "100.0."

## 9.2. PŘÍKLADY VÝPOČTU

### Příklad 1: Výběr dovoleného vstupního rozsahu (režim "4-20")

Pokud v režimu "4-20" nastaví uživatel parametr "Lo r" = 20,0% a "Hi r" = 10,0%, pak se bude rovnat dovolený rozsah vstupního proudu: 3,2 mA + 22 mA. Nižší hranice rozsahu je výsledkem výpočtu: 4 mA - 4 mA × 20%, a vyšší hranice rozsahu: 20 mA + 20 mA × 10%.

### Příklad 2: Normalizovaný In výsledek výpočtu

Předpokládejme vstupní režim = 4 + 20 mA. Výsledek normalizovaného In je vypočten podle vzorce na straně 36, tak se  $I_n = 10$  mA a  $10$  mA - 4 mA = 6 mA. Tento výsledek by měl být podělen šířkou vstupního rozsahu (16 mA). Konečný normalizovaný výsledek:

$$I_n = 6/16 = 0,375.$$

V případě, když vstupní proud překročí nominální měřicí rozsah, budou výpočty podobné. Například, když se vstupní proud rovná 2,5 mA pak  $I_n = (2,5 - 4)/16 \approx -0,0938$ , a pokud se vstupní proud rovná 20,5 mA pak bude  $I_n = (20,5 - 4)/16 \approx 1,0313$ .

### Příklad 3: Lineární charakteristika

Předpokládejme vstupní režim = 4 + 20 mA, a parametry "Lo C" a "Hi C" se budou rovnat -300 respektive 1200. Výpočty budou provedeny pro rozdíl vstupního proudu z příkladu 2.

a).  $I_n = 10$  mA a  $I_n = 0,375$

Podle vzorce na straně 36 (lineární charakteristika):

$$0,375 \times [1200 - (-300)] \approx 562 \text{ a další, hodnota "Lo C" se přidá k výsledku, takže hodnota znázorněná na displeji bude:}$$

$$W \approx 562 + (-300) = 262$$

b).  $I_n = 2,5$  mA a  $I_n = -0,0938$

$$W \approx -441$$

c).  $I_n = 20,5$  mA a  $I_n = 1,0313$

$$W \approx 1247$$

### Příklad 4: Kvadratická charakteristika

Předpokládejme vstupní režim = 4 + 20 mA, a parametry "Lo C" a "Hi C" se budou rovnat -300 respektive 1200. Výpočty budou provedeny pro různé vstupní proudy z příkladu 2.

a).  $I_{in} = 10 \text{ mA}$  a  $I_n = 0,375$

Podle vzorce na straně 37 (lineární charakteristika):

$(0,375)2 \times [1200 - (-300)] \approx 211$ . a další, hodnota "**Lo C**" bude přidána k výsledku, takže se na displeji objeví hodnota:

$$W \approx 211 + (-300) = -89$$

b).  $I_{in} = 2,5 \text{ mA}$  a  $I_n = -0,0938$ .

$$W \approx -287$$

c).  $I_{in} = 20,5 \text{ mA}$  a  $I_n = 1,0313$

$$W \approx 1295$$

### **Příklad 5: Charakteristika druhé odmocniny**

Předpokládáme vstupní režim =  $4 + 20 \text{ mA}$ , a parametry "**Lo C**" a "**Hi C**" se budou rovnat  $-300$  respektive  $1200$ . Výpočty budou provedeny pro různé vstupy proudů z příkladu 2.

a).  $I_{in} = 10 \text{ mA}$  a  $I_n = 0,375$

Podle vzorce na straně 37 (odmocninová charakteristika):

$$\sqrt{(0,375) \times [1200 - (-300)]} \approx 919$$

a další, hodnota "**Lo C**" bude přidána k výsledku, takže se na displeji objeví hodnota:

$$W \approx 919 + (-300) = 619$$

b).  $I_{in} = 2,5 \text{ mA}$  a  $I_n = -0,0938$ , normalizovaný výsledek je záporný, takže se hodnota znázorněná na displeji rovná parametru "**Lo C**":  $W \approx \text{"Lo C"} = -300$ .

c).  $I_{in} = 20,5 \text{ mA}$  a  $I_n = 1,0313$

$$W \approx 1223$$

### **Příklad 6: Charakteristika definovaná uživatelem**

Předpokládáme vstupní režim =  $4 + 20 \text{ mA}$ , a 10 segmentovou charakteristiku, zvolenou uživatelem. Abychom tak mohli učinit, je nutno vložit souřadnice X a Y z 11 bodů (viz. Menu "**inPt**").

Výpočet bude proveden pro tři různé vstupní proudy z příkladu 2, takže ve výpočtech bude použit pouze některý ze segmentů.

Předpokládáme, že jsou zadány následující body:

$$X1 = \text{"00.0."}, Y1 = \text{"-50.0"}$$

$$X2 = \text{"10.0."}, Y2 = \text{"-30.0"}$$

....

$$X6 = \text{"30.0."}, Y6 = \text{"30.0"}$$

$$X7 = \text{"40.0."}, Y7 = \text{"80.0"}$$

.....

$$X10 = \text{"90.0."}, Y10 = \text{"900.0"}$$

$$X11 = \text{"100.0."}, Y11 = \text{"820.0"}$$

Dodatečně všechny další body musí být definovány a uloženy v paměti zařízení.

a).  $I_n = 10 \text{ mA}$  a  $I_n = 0,375$

Bude vybrán pro tuto hodnotu  $I_n$  segment, definovaný  $X6 = "30.0."$  a  $X7 = "40.0."$ . Podle vzorce uvedeného pro char. definovanou uživatelem (viz. strana 37)  $X6(PL) = 30$ ,  $Y6(PL) = 30$ ,  $X7(PH) = 40$ ,  $Y7(PH) = 80$  a  $I_p = 0,3$ , bude na displeji znázorněna hodnota:

$$W = (I_n - I_p) \times \frac{[Y(PH) - Y(PL)]}{[X(PH) - X(PL)]} \times 100 + Y(PL)$$
$$= (0,375 - 0,3) \times \frac{[80 - 30]}{[40 - 30]} \times 100 + 30 \cong 67$$

b).  $I_n = 2,5 \text{ mA}$  a  $I_n = -0,0938$ , protože normalizovaná hodnota  $I_n$  je nižší než 0, pak bude vybrán segment definovaný dle  $X1$  a  $X2$ .  $X1(PL) = 0$ ,  $Y1(PL) = -50$ ,  $X2(PH) = 10$ ,  $Y2(PH) = -30$  a  $I_p = 0$ . Co se týká těchto hodnot, na displeji bude uvedena hodnota  $W \approx -69$ .

c).  $I_n = 20,5 \text{ mA}$  a  $I_n = 1,0313$ , protože normalizovaná hodnota  $I_n$  je vyšší jak 1, pak bude vybrán segment definovaný dle  $X10$  a  $X11$  a  $X10(PL) = 90$ ,  $Y10(PL) = 900$ ,  $X11(PH) = 100$ ,  $Y11(PH) = 820$  a  $I_p = 0,9$ , co se týká těchto hodnot, pak bude na displeji znázorněna hodnota  $W \approx 795$ .

### **Příklad 7: Výpočet hodnot výstupního proudu**

Předpokládejme, že parametry výstupního proudu budou:

**"modE"** = **"on"**, **"OUTL"** = 100, **"OUTH"** = 200, **"Lo r"** = 5.0, **"Hi r"** = 5.0 Parametry **"Lo r"** a **"Hi r"** definují pracovní rozsah proudového výstupu v rozsahu od 3,8 ÷ 21 mA.

Výstupní proud bude vypočten pro tři hodnoty **"D"**, znázorněné na displeji:

a).  $D = 175$

Podle vzorce ze strany 24:

$$I_{out} = (175-100) / (200-100) \times 16 \text{ mA} + 4 \text{ mA} = 0,75 \times 16 + 4 = 16 \text{ mA}$$

Vypočtená hodnota  $I_{out}$  nepřesáhne rozsah pracovního výstupu (3 ÷ 21 mA).

b).  $D = 205$

Podle vzorce ze strany 24:

$$I_{out} = (205-100) / (200-100) \times 16 \text{ mA} + 4 \text{ mA} = 1,05 \times 16 + 4 = 20,08 \text{ mA}$$

Vypočtená hodnota  $I_{out}$  nepřesáhne rozsah pracovního výstupu (3 ÷ 21 mA).

c).  $D = 300$

Podle vzorce ze strany 24:

$$I_{out} = (300-100) / (200-100) \times 16 \text{ mA} + 4 \text{ mA} = 2 \times 16 + 4 = 36 \text{ mA}$$

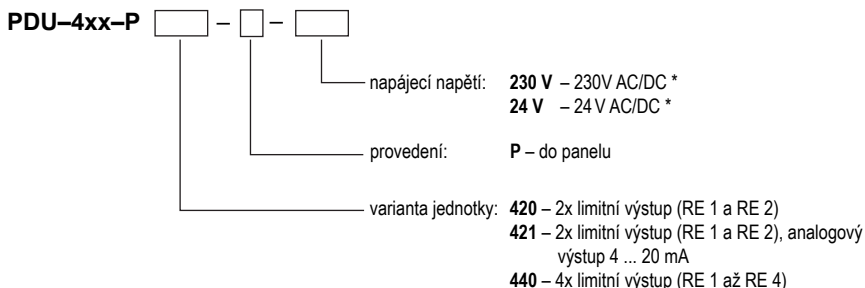
Vypočtená hodnota  $I_{out}$  přesáhne rozsah pracovního výstupu (3 ÷ 21 mA), takže proudový výstup vytvoří proud, rovnající se horní hranici rozsahu, definovaného parametry **"Lo r"** a **"Hi r"** (tzn. - 21 mA).



## 10. SIGNALIZACE STAVŮ

kontrolka LED	barva	funkce
„AL“	červená	<b>svítí</b> – vstupní proud (napětí) na svorkách „+ IN“ je mimo dovolený rozsah (nastavitelné) <b>nesvítí</b> – správná funkce
„R 1“	červená	<b>svítí</b> – relé RE 1 sepnuto (překročená hodnota prahového stavu) <b>nesvítí</b> – relé RE 1 rozepnuto (hodnota prahového stavu nebyla dosažena)
„R 2“	červená	<b>svítí</b> – relé RE 2 sepnuto (překročená hodnota prahového stavu) <b>nesvítí</b> – relé RE 2 rozepnuto (hodnota prahového stavu nebyla dosažena)
„R 3“	červená	<b>svítí</b> – relé RE 3 sepnuto (překročená hodnota prahového stavu) <b>nesvítí</b> – relé RE 3 rozepnuto (hodnota prahového stavu nebyla dosažena)
„R 4“	červená	<b>svítí</b> – relé RE 4 sepnuto (překročená hodnota prahového stavu) <b>nesvítí</b> – relé RE 4 rozepnuto (hodnota prahového stavu nebyla dosažena)

## 11. ZPŮSOB ZNAČENÍ



\* přesný rozsah napájecích napětí je uvedený v tab. „Základní technické údaje“.

## 12. PŘÍKLADY SPRÁVNÉHO OZNAČENÍ

PDU-421-P-230V

(421) 2x limitní výstup (2 relé); (P) panelové provedení; (230V) napájecí napětí 85 ... 260 V AC/DC.

PDU-440-P-24V

(440) 4x limitní výstup (4 relé); (P) panelové provedení; (24V) napájecí napětí 19 ... 50 V DC (16 ... 35 V AC).

## 13. PŘÍSLUŠENSTVÍ

---

**standardní** - v ceně jednotky

**volitelné – za příplatek**

(viz katalogový list příslušenství)

- 2x kovové úchyty pro montáž na panel
- 2x kovové úchyty pro montáž na panel

## 14. OCHRANA, BEZPEČNOST A KOMPATIBILITA

---

Zobrazovací jednotka PDU–4xx–P je vybaven ochranou proti přepólování napájecího napětí, ochranou proti proudovému přetížení a ochranou proti krátkodobému přepětí.

Ochrana před nebezpečným dotykem je zajištěna malým bezpečným napětím dle ČSN 33 2000-4-41.

Elektrické zařízení třídy ochrany II. Připojení k síti 230 V lze pouze přes pojistku nebo jistič (max. 2A).

Elektrická bezpečnost je zajištěna souladem s normami ČSN 61010-1.

Elektromagnetická kompatibilita je zajištěna souladem s normami ČSN EN 61326.

## 15. POUŽÍVÁNÍ, OBSLUHA A ÚDRŽBA

---

Aby nedošlo k riziku požáru nebo úrazu elektrickým proudem, chraňte jednotku proti atmosférickým vlivům a nadměrné vlhkosti.

Nepoužívejte jednotku v prostorách, kde hrozí vibrace, prach, vlhkost, korozivní plyny a oleje.

Nepoužívejte jednotku ve výbušném prostředí.

Nepoužívejte jednotku v prostorách s výraznými změnami teploty, kde by byla vystavena vlivům kondenzace, nebo zamrznutí.

Nepoužívejte jednotku v prostorách, kde by mohla být vystavena přímému slunečnímu záření.

Pokud teplota uvnitř skříňky přesáhne doporučené hodnoty, použijte nucené chlazení (např. ventilátor).



**Výrobce není zodpovědný za jakékoliv škody způsobené nevhodnou instalací, provozování přístroje v nevhodných technických podmínkách nebo v rozporu s jejím účelem použití.**

**Instalace jednotky by měla být provedena kvalifikovaným personálem. Při instalaci by měl být kladen důraz na příslušné bezpečnostní předpisy.**

**Doplňkové zařízení musí splňovat požadavky příslušných norem a předpisů týkajících se bezpečnosti. Musí být vybaveny adekvátními přepětovými a odrušovacími filtry.**

**Nepokoušejte se demontovat, opravovat nebo upravovat jednotku sami. Jednotka nemá žádné servisní díly. Pokud byla zjištěna závada, odpojte jednotku od napájecího napětí a kontaktujte autorizované servisní centrum.**

**Jednotka je určena pro provoz v průmyslovém prostředí. Nepoužívejte ji pro domácí aplikace.**

Jednotka nemá žádné vnitřní vyměnitelné nebo nastavitelné prvky, které by byly volně přístupné pro uživatele. Věnujte pozornost teplotě okolí v místnosti, kde má být jednotka provozována. Výrazně vyšší teplota způsobuje rychlejší stárnutí vnitřních prvků a zkrácení doby bezporuchového provozu.

Při čištění nepoužívejte ředidla a jiné čididla. Jednotku ošetřujte teplou vodou a malým množstvím saponátu. V případě výraznějšího znečištění použijte etyl nebo izopropylalkohol.

Použitím činidel můžete způsobit trvalé poškození pláště jednotky.

Po ukončení životnosti předejte výrobek specializované firmě k recyklaci nebo kontaktujte výrobce a požádejte ho o zpětný odběr.

## **16. VŠEOBECNÉ ZÁRUČNÍ PODMÍNKY**

---

Výrobce ručí od splnění dodávky za to, že tento výrobek bude mít po dobu 3 let stanovené vlastnosti uvedené v technických podmínkách.

Výrobce odpovídá za závady, které byly zjištěny v záruční době a byly písemně reklamovány.

Záruka se nevztahuje na závady vzniklé nesprávnou manipulací, nebo nedodržením technických podmínek.

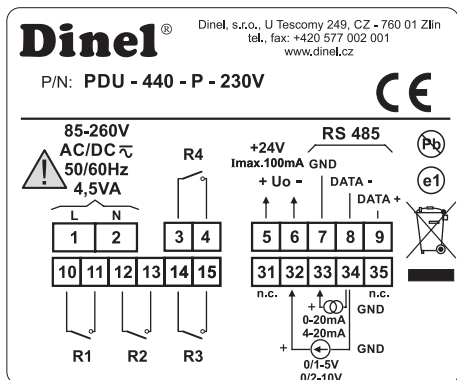
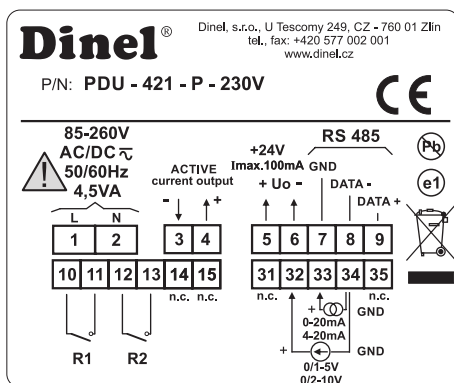
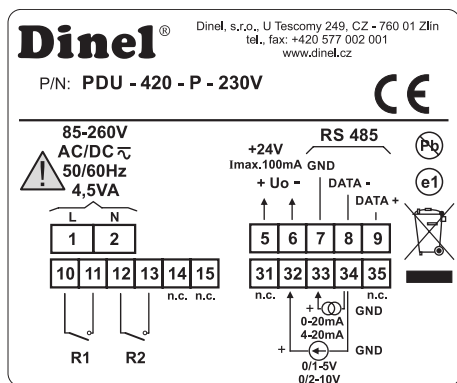
Záruka zanikne, provede-li odběratel nebo třetí osoba změny nebo úpravy výrobku, je-li výrobek mechanicky nebo chemicky poškozen, nebo je výrobní číslo nečitelné.

K uplatnění reklamace je zapotřebí předložit záruční list.

V případě oprávněné reklamace vadný výrobek opravíme, nebo vyměníme za nový. V obou případech se záruční doba prodlouží o dobu opravy.

## 17. ZNAČENÍ ŠTÍTKŮ

Údaje na štítku snímačů řady **PDU-4xx-P**



Údaje na štítku řady **PDU-4xx-P-230V**

- Značka výrobce: logo Dinel®; Kontakt: Dinel, s.r.o., U Tescomy 249, CZ - 760 01 Zlín, tel., fax: +420 577 002 001; Internetová adresa: www.dinel.cz
- Typ jednotky:  
P/N: PDU - 420 - P - 230V: 2 reléové výstupy  
P/N: PDU - 421 - P - 230V: 2 reléové výstupy, 1 proudový výstup  
P/N: PDU - 440 - P - 230V: 4 reléové výstupy
- 85-260V; AC/DC; 50/60Hz; 4,5VA
- Značka shody: **CE**; Značka pro zpětný odběr elektroodpadu:

## 18. TECHNICKÉ PARAMETRY

ZÁKLADNÍ TECHNICKÉ ÚDAJE		
Umístění		panelové provedení
Jmenovité napájecí napětí	varianta 230 V varianta 24 V	85 ... 260 V AC/DC 19 ... 50 V DC; 16 ... 35 V AC
Spotřeba	varianta 230 V varianta 24 V	4,5 W (4,5 VA)
Vstup		proudový 0/4 ... 20 mA (omezení vstupního proudu na 40 mA) napěťový 0/1 ... 5 V; 0/2 ... 10 V
Vstupní odpor		< 65 Ω (proudový vstup); > 50 kΩ (napěťový vstup)
Měřicí rozsah		od -999 do 9999, volitelná desetinná čárka
Přesnost měření		±0,25 % (±jedna číslice v celém měřicím rozsahu)
Typ displeje		4-místný sedmissegmentový, LED, červený
Výstupy		2 nebo 4 (relé 1 A / 250 V AC)
Výstupní napětí pro snímač	varianta 230 V varianta 24 V	24 V DC + 5 % - 10 % / max. 100 mA
Aktivní proudový výstup		0 ... 24 mA
Komunikační rozhraní		RS-485, 8N1 a 8N2, Modbus RTU, galvanicky neodděleno
Přenosová rychlost		1 200 ... 115 200 bit/s
Pracovní teplota		0 ... +50°C
Skladovací teplota		-10 ... +70°C
Krytí	čelní panel skříň a svorkovnice	IP40 (standard); IP65 (volitelně)* IP20
Materiál krabičky		Noryl – GFN2S E1
Hmotnost		cca 210 g

\* s těsnicím rámečkem

## PŘEHLED PARAMETRŮ A FUNKCÍ

Parametr	Popis	Výchozí hodnota	Uživatelská hodnota	Popis strana
<b>Funkční parametry relé R1 ("rEL1" menu)</b>				
SEtP	Práh relé R1	20.0		17
SEt2	Druhý práh relé R1	40.0		17
HYSt	Hystereze relé R1	0.0		17
modE	Provozní režim relé R1	on		17
t on	Zapnutí zpoždění relé R1	0.0		32
toFF	Vypnutí zpoždění relé R1	0.0		32
unit	Jednotka parametrů "t on", "toFF" relé R1	SEC		32
AL	Reakce na kritickou situaci relé R1	OFF		32
<b>Funkční parametry relé R2 ("rEL2" menu)</b>				
SEtP	Práh relé R2	40.0		17
SEt2	Druhý práh relé R2	60.0		17
HYSt	Hystereze relé R2	0.0		17
modE	Operační režim relé R2	on		17
t on	Zapnutí zpoždění relé R2	0.0		32
toFF	Vypnutí zpoždění relé R2	0.0		32
unit	Jednotka parametrů "t on", "toFF" relé R2	SEC		32
AL	Reakce na kritickou situaci relé R2	OFF		32
<b>Funkční parametry relé R3 ("rEL3" menu)</b>				
SEtP	Práh relé R3	60.0		17
SEt2	Druhý práh relé R3	80.0		17
HYSt	Hystereze relé R3	0.0		17
modE	Operační režim relé R3	on		17
t on	Zapnutí zpoždění relé R3	0.0		32
toFF	Vypnutí zpoždění relé R3	0.0		32
unit	Jednotka parametrů "t on", "toFF" relé R3	SEC		32
AL	Reakce na kritickou situaci relé R3	OFF		32
<b>Funkční parametry relé R4 ("rEL4" menu)</b>				
SEtP	Práh relé R4	80.0		17
SEt2	Druhý práh relé R4	100.0		17
HYSt	Hystereze relé R4	0.0		17
modE	Operační režim relé R4	on		17
t on	Zapnutí zpoždění relé R4	0.0		32
toFF	Vypnutí zpoždění relé R4	0.0		32
unit	Jednotka parametrů "t on", "toFF" relé R4	SEC		32
AL	Reakce na kritickou situaci relé R4	OFF		32

## PŘEHLED PARAMETRŮ A FUNKCÍ

Parametr	Popis	Výchozí hodnota	Uživatelská hodnota	Popis strana
<b>Aktivace akustického signálu (menu "bEEP")</b>				
AL	Aktivace akustického signálu způsobená kritickou situací	„oFF“		19
r1	Aktivace akustického signálu způsobená relé R1	„oFF“		19
r2	Aktivace akustického signálu způsobená relé R2	„oFF“		19
r3	Aktivace akustického signálu způsobená relé R3	„oFF“		19
r4	Aktivace akustického signálu způsobená relé R4	„oFF“		19
<b>Konfigurace měřicího vstupu ("inPt" menu)</b>				
tYPE	Režim vstupu	„4-20“		15
CHAr	Konverze charakteristického režimu	Lin		19
FiLt	Filtrační rychlost	0		15
Pnt	Poloha desetinné čárky	0.0		16
Lo C	Minimální zobrazená hodnota (pro nominální rozsah)	000.0		16
Hi C	Maximální zobrazená hodnota (pro nominální rozsah)	100.0		16
t h1	Výška (délka) první části nádrže	00.00		21
t h2	Výška (délka) druhé části nádrže	00.00		21
t h3	Výška (délka) třetí části nádrže	00.00		21
t d	Průměr nádrže	00.01		21
t Sn	Vzdálenost mezi snímačem a dnem nádrže	00.00		21
t Sh	Výška snímače	20.00		21
Lo r	Rozšíření dolního nominálního vstupního rozsahu	5.0 (%)		16
Hi r	Rozšíření horního nominálního vstupního rozsahu	5.0 (%)		16
<b>Aktivní konfigurace proudového výstupu ("OUTP" menu)</b>				
Omod	Režim proudového výstupu	„0-20“ (mA)		24
OUTL	Zobrazená hodnota pro 0 mA nebo 4 mA (v závislosti na „Omod“) režim výstupního proudu	0.0		24
OUTH	Zobrazená hodnota pro 20 mA proudového výstupu	100.0		24
Lo r	Rozšíření dolního nominálního výstupního rozsahu	5.0 (%)		-
Hi r	Rozšíření horního nominálního výstupního rozsahu	5.0 (%)		-
AL	Hodnota proudového výstupu u kritické výjimky	22.1 (mA)		24

## PŘEHLED PARAMETRŮ A FUNKCÍ

<b>Konfigurace pasivního proudového výstupu (menu „OUTP“)</b>				
Omod	Režim pasivního proudového výstupu	„4-20“ (mA)		24
OutL	Hodnota zobrazovaná pro proudový výstup 4 mA	0.0		24
OutH	Hodnota zobrazovaná pro proudový výstup 20 mA	100.0		24
Lo r	Rozšíření jmenovitého rozsahu výstupní hodnoty směrem dolů	5.0 (%)		-
Hi r	Rozšíření jmenovitého rozsahu výstupní hodnoty směrem nahoru	5.0 (%)		-
AL	Hodnota proudového výstupu ve stavu kritické výjimky	22.1 (mA)		24
<b>Parametry displeje</b>				
bri	Jas displeje	bri6		25
<b>Konfigurace zjišťovací funkce špiček (“HOLD” menu)</b>				
modE	Druh zjištěných změn	norm		25
PEA	Minimum zjištěných změn	0.0		25
timE	Maximální čas znázornění špiček	0.0		25
HdiS	Typ znázorněných hodnot	HOLd		25
H r1	Zdroj relé R1, a řízení LED R1	rEAL		26
H r2	Zdroj relé R2, a řízení LED R2	rEAL		26
H r3	Zdroj relé R3, a řízení LED R3	rEAL		26
H r4	Zdroj relé R4, a řízení LED R4	rEAL		26
HOUT	Zdroj řízení proudového výstupu	rEAL		26
<b>Nastavení přístupu do konfiguračních parametrů (“SECu” menu)</b>				
A r1	Povolení editace reléového prahu R1 bez znalosti uživatelského hesla	On - zapnuto		26
A r2	Povolení editace reléového prahu R2 bez znalosti uživatelského hesla	On - zapnuto		26
A r3	Povolení editace reléového prahu R3 bez znalosti uživatelského hesla	On - zapnuto		26
A r4	Povolení editace reléového prahu R4 bez znalosti uživatelského hesla	On - zapnuto		26



## PŘEHLED PARAMETRŮ A FUNKCÍ

Konfigurace rozhraní RS 485 (menu "rS")			
Addr	Adresa zařízení	0	27
bAud	Rychlost modulace	9.6	27
mbAc	Blokování přístupu do konfiguračního registru	On - zapnuto	27
mbtO	Maximální zpoždění mezi přijatými zprávami registru	0	27
rESP	Dodatečné zdržení přenosu odpovědi	Std	27
Konfigurace numerických parametrů			
Edit	Editační mód numerických parametrů	dig	28

## 19. BALENÍ, DOPRAVA A SKLADOVÁNÍ

Zařízení PDU-4xx-P je zabaleno do polyetylénového sáčku a celá zásilka je umístěna do kartonové krabice. V kartonové krabici je použito vhodné výplně k zamezení mechanického poškození při přepravě.

Zařízení vyjměte z obalu až před jeho použitím, zabráníte tím možnému poškození.

Přeprava k zákazníkovi je realizována spediční firmou. Po předchozí domluvě je možný i osobní odběr objednaného zboží v sídle firmy. Při převzetí prosím překontrolujte, zda-li je zásilka úplná a odpovídá rozsahu objednávky, popř. zda při přepravě nedošlo k poškození obalu a zařízení. Zařízení zjevně poškozené při přepravě nepoužívejte, ale kontaktujte výrobce za účelem vyřešení situace.

Pokud bude zařízení dále přepravováno, pak pouze zabalené v originálním obalu a chráněné proti otřesům a povětrnostním vlivům.

Zařízení skladujte v originálním obalu v suchých prostorách, krytých před povětrnostními vlivy, s vlhkostí do 85 % bez účinků chemicky aktivních látek. Rozsah skladovacích teplot je -10 °C až +50 °C.

# Dinel<sup>®</sup>

průmyslová elektronika

**Dinel, s.r.o.**

U Tescomy 249

760 01 Zlín

Česká republika

Tel.: +420 577 002 002

Fax: +420 577 002 007

E-mail: [obchod@dinel.cz](mailto:obchod@dinel.cz)

[www.dinel.cz](http://www.dinel.cz)

*Aktuální verzi návodu naleznete na [www.dinel.cz](http://www.dinel.cz)*

verze: 01/2019



QMS  
ISO 9001

