

- Pro spojité měření hladiny kapalných látek v beztlakých nádržích, nádobách a potrubí
- Určeno pro různé kapaliny (voda, olej, chladicí kapaliny, vodní roztoky apod.)*
- Velmi dobrá dlouhodobá stabilita
- Přesnost až 0,2 % z rozsahu
- Rozsah měření až 100 m (H₂O)
- Procesní připojení pomocí závitů
- Proudový nebo napěťový výstup
- LED signalizace činnosti zařízení
- Varianta s možností nastavení pomocí magnetického pera v rámci zvoleného rozsahu



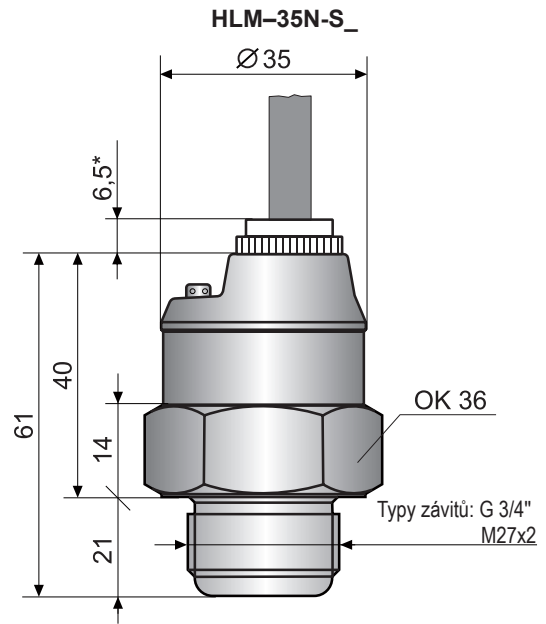
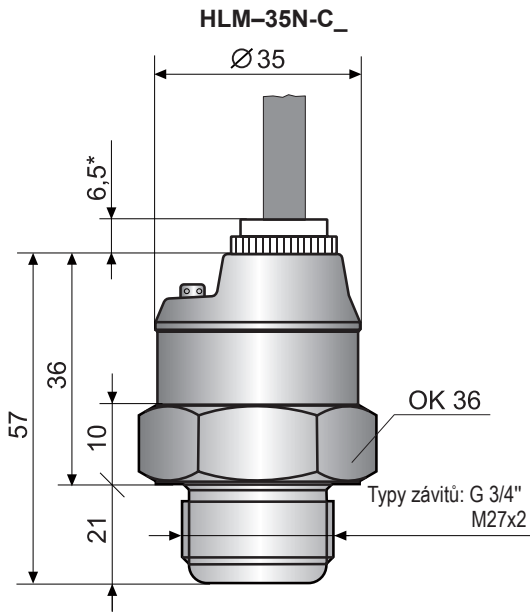
Hydrostatický hladinoměr HLM-35 je kompaktní měřicí zařízení obsahující keramické nebo nerezové tenzometrické čidlo a vyhodnocovací elektroniku v nerezové sondě. Keramické čidlo je odolné na různé druhy kapalin (voda, olej, chladicí kapaliny, vodní roztoky apod.). Sonda se vyrábí v provedení s ventilkem či kapilárou, které slouží pro přivedení atmosférického tlaku do sondy. Čelní strana sondy je otevřená, čímž je hladinoměr odolnější proti zachycení hrubších nečistot. U varianty s možností nastavení pomocí magnetického pera jsou na hladinoměru vyznačeny plochy pro nastavení. LED signalizace funkce.

VARIANTY SNÍMAČŮ

- **HLM-35N-CV** volitelné měřicí rozsahy minimální 0 ...1, maximální 1 ... 100 m H₂O, standardní měřicí rozsahy libovolné (zakázkově nastavitelné v kroku 10 cm). V případě varianty s možností nastavení pomocí magnetického pera je rozsah uživatelsky nastavitelný v rámci zvoleného měřicího rozsahu. Proudový (4 ... 20 mA) nebo napěťový (0 ... 10 V) výstup. **Snímač s keramickou membránou** měniče. **Vyrovnávání tlaku za pomoci ventilků.**
- **HLM-35N-CK** volitelné měřicí rozsahy minimální 0 ...1, maximální 1 ... 100 m H₂O, standardní měřicí rozsahy libovolné (zakázkově nastavitelné v kroku 10 cm). V případě varianty s možností nastavení pomocí magnetického pera je rozsah uživatelsky nastavitelný v rámci zvoleného měřicího rozsahu. Proudový (4 ... 20 mA) nebo napěťový (0 ... 10 V) výstup. **Snímač s keramickou membránou** měniče. **Vyrovnávání tlaku za pomoci kapiláry.**
- **HLM-35N-SV** volitelné měřicí rozsahy minimální 0 ...1, maximální 1 ... 100 m H₂O, standardní měřicí rozsahy libovolné (zakázkově nastavitelné v kroku 10 cm). V případě varianty s možností nastavení pomocí magnetického pera je rozsah uživatelsky nastavitelný v rámci zvoleného měřicího rozsahu. Proudový (4 ... 20 mA) nebo napěťový (0 ... 10 V) výstup. **Snímač s nerezovou membránou** měniče. **Vyrovnávání tlaku za pomoci ventilků.**
- **HLM-35N-SK** volitelné měřicí rozsahy minimální 0 ...1, maximální 1 ... 100 m H₂O, standardní měřicí rozsahy libovolné (zakázkově nastavitelné v kroku 10 cm). V případě varianty s možností nastavení pomocí magnetického pera je rozsah uživatelsky nastavitelný v rámci zvoleného měřicího rozsahu. Proudový (4 ... 20 mA) nebo napěťový (0 ... 10 V) výstup. **Snímač s nerezovou membránou** měniče. **Vyrovnávání tlaku za pomoci kapiláry.**

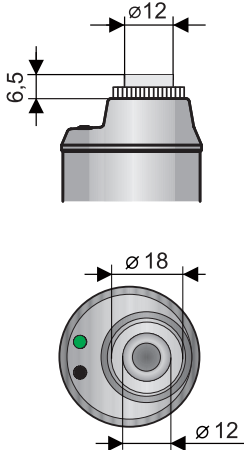
* V případě použití hladinoměru na jinou kapalinu, než je H₂O je nutné provést korekci výstupního proudu, respektive napětí v závislosti na hustotě měřené kapaliny nebo použít variantu s možností uživatelského nastavení pomocí magnetického pera.

ROZMĚROVÉ NÁKRESY

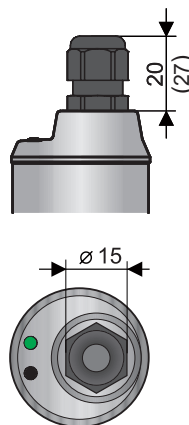


* Dle typu el. připojení

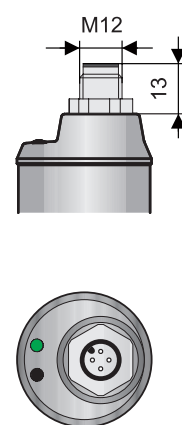
Provedení „A“ s krátkou nerezovou vývodkou



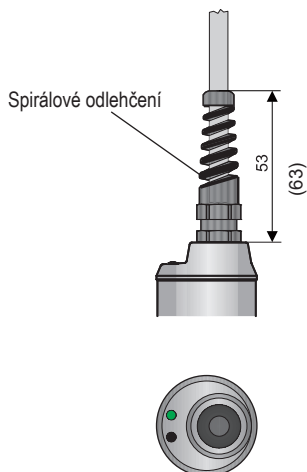
Provedení „B“ s plastovou závitovou vývodkou



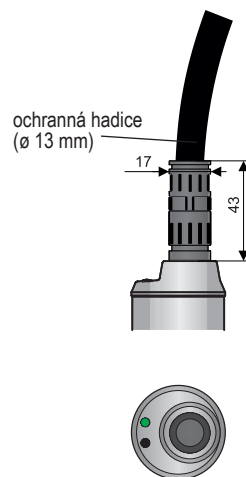
Provedení „C“ s konektorem M12



Provedení „V“ s plastovou vývodkou se spirálovým odlehčením - pro případ zvýšeného mechanického namáhání kabelu.



Provedení „H“ s vývodkou pro ochranné hadice - pro použití ve venkovním prostředí nebo v místě zvýšené vlhkosti.



TECHNICKÉ PARAMETRY

ZÁKLADNÍ TECHNICKÉ ÚDAJE		
Pracovní prostředí (ČSN EN 60079-10-1)		prostor bez nebezpečí výbuchu
Napájecí napětí	HLM-35_ _ _ _ -I- _ _ _ _ _ HLM-35_ _ _ _ -U- _ _ _ _ _	12 ... 34 V DC 12 ... 34 V DC
Výstup proudový	HLM-35_ _ _ _ -I- _ _ _ _ _	4 ... 20 mA
Výstup napěťový	HLM-35_ _ _ _ -U- _ _ _ _ _	0 ... 10 V
Spotřeba (nap. výstup naprázdno)	HLM-35_ _ _ _ -U- _ _ _ _ _	max. 8 mA
Přípustné přetížení		1,5x rozsah
Základní přesnost (nelinearita, hystereze, opakovatelnost)		0,5 % z rozsahu (nastavitelná varianta 0,2 %)
Dlouhodobá stabilita		0,3 % / rok
Teplotní chyba pro nulu a rozpětí v pásmu 0 ... +50°C		max. 0,04 % / K
Rozsah teplotní kompenzace		0 ... +50°C
Rozsah pracovních teplot (teplota média)		-20 ... +70°C
Max. zatěžovací odpor proudového výstupu (při U=24 V DC)		$R_{max} = 600 \Omega$
Min. zatěžovací odpor napěťového výstupu		$R_{min} = 1 k\Omega$
Krytí	typ HLM-35_ _ _ _ -C- _ _ _ _ _ typ HLM-35_ _ _ _ -(A,B,V,H)- _ _ _ _ _	IP67 IP68
Kabel	typ HLM-35_ _ _ V- _ _ I- _ _ _ _ _ typ HLM-35_ _ _ V- _ _ U- _ _ _ _ _ typ HLM-35_ _ _ K- _ _ I- _ _ _ _ _ typ HLM-35_ _ _ K- _ _ U- _ _ _ _ _	PVC 2 x 0,75 mm ² PVC 3 x 0,5 mm ² PE 2 x 0,25 mm ² s kapilárou PE 3 x 0,25 mm ² s kapilárou
Hmotnost	snímač kabel (1 m)	190 g 60 g

MATERIÁLOVÉ PROVEDENÍ		
část snímače	typová varianta	standardní materiál
Hlavice (pouzdro)	všechny	nerez ocel W.Nr. 1.4404 (AISI 316L)
Závěr	všechny	nerez ocel W.Nr. 1.4301 (AISI 304)
Membrána	HLM-35_ _ CV- _ _ _ _ _ HLM-35_ _ CK- _ _ _ _ _ HLM-35_ _ SV- _ _ _ _ _ HLM-35_ _ SK- _ _ _ _ _	keramická Al ₂ O ₃ 96 % keramická Al ₂ O ₃ 96 % nerez ocel nerez ocel
Těsnící O-kroužky	všechny	FPM (Viton)
Kabelová vývodka	HLM-35_ _ _ _ -A- _ _ _ _ _ HLM-35_ _ _ _ -B- _ _ _ _ _ HLM-35_ _ _ _ -V- _ _ _ _ _ HLM-35_ _ _ _ -H- _ _ _ _ _	nerez ocel W.Nr. 1.4301 (AISI 304) plast PA / NBR plast PA / NBR plast PA / NBR
Konektor M12	HLM-35_ _ _ _ -C- _ _ _ _ _	niklovaná mosaz

PROCESNÍ PŘIPOJENÍ		
název	rozměr	označení
Trubkový závit	G 3/4"	G 3/4
Metrický závit	M27x2	M27

OBLASTI POUŽITÍ

Pro spojitě měření výšky hladiny čisté, mírně znečištěné nebo zakalené vody v beztlakých nádržích. Dále na různé kapaliny (olej, chladicí kapaliny apod.) V případě použití hladinoměru pro měření jiné kapaliny, než je H₂O je nutné provést korekci výstupního proudu. Z toho důvodu je vhodné pro měření jiných kapalin než H₂O použít variantu snímače s možností uživatelského nastavení. U této varianty můžeme jednoduchým způsobem tuto korekci provést. Vhodnost použití hladinoměru pro měření jiných kapalin, než H₂O doporučujeme konzultovat s výrobcem.

MECHANICKÁ MONTÁŽ

- Instalace se provádí zašroubováním do stěny nádrže měřeného prostoru.
- Při použití kabelu obsahující vyrovnávací **kapiláru** je nutné k jeho napojení na návaznou kabeláž použít **nehermetické** přípojné krabice.
- U verzí hladinoměru CK a SK při stáčení přebytečného kabelu do svazku musí být zachován průměr kruhu min. 30 cm. Kabel **nedoporučujeme** zkracovat či jinak mechanicky upravovat.
- V nádržích, kde vzniká **víření** kapaliny vlivem silného přítoku nebo míchadla, je nutno sondu umístit do uklidňovací roury, za přepážku, nebo alespoň do co možná maximální vzdálenosti od zdroje víření.
- Při použití na **jiné kapaliny než na vodu** je zapotřebí provést **korekci** výstupního proudu respektive napětí s ohledem na hustotu měřené kapaliny, popř. konzultovat aplikaci s výrobcem, proto je vhodné použít verzi snímače s možností uživatelského nastavení, kde je možné korekci výstupního proudu jednoduchým způsobem provést.

ELEKTRICKÉ PŘIPOJENÍ



Elektrické připojení je možno provádět pouze v beznapětovém stavu!

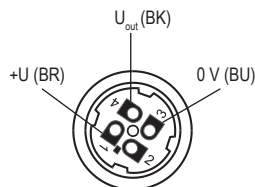
V případě, že je hladinoměr vybaven stíněným kabelem, je nutno kabel uzemnit na straně zdroje pro případ výskytu bleskového elektrického výboje v blízkosti snímače.

Pokud je hladinoměr umístěn ve venkovním prostředí ve vzdálenosti větší než 20 m od venkovního rozvaděče nebo od uzavřené budovy, je nutno elektrický přívod k hladinoměru doplnit vhodnou přepětovou ochranou.

V případě silného okolního elektromagnetického rušení, souběhu přívodního kabelu se silovým vedením, nebo jeho délky větší než 30 m, doporučujeme použití stíněného kabelu a jeho uzemnění na straně zdroje.

Hladinoměry HLM-35 s typem kabelové vývodky A, B, V, nebo H se připojují k vyhodnocovacím jednotkám pevně připojeným kabelem, viz str. 2.

Hladinoměry HLM-35 se způsobem připojení typu C (viz str. 2) se připojují k vyhodnocovacím jednotkám prostřednictvím konektorové zásuvky se zalisovaným kabelem, nebo prostřednictvím rozebíratelné konektorové zásuvky bez kabelu (viz příslušenství), konektor není součástí snímače. V tomto případě kabel připojíme na vnitřní piny zásuvky dle obrázku na další straně.

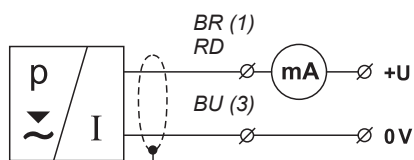


Vnitřní pohled na konektorovou zásuvku (varianta "C")

V případě **použití kabelu s kapilárou** kladný pól napájení (+U) se připojuje na červený vodič *RD*, záporný pól (0V) na modrý vodič *BU* a výstupní napětí (U_{out}) na vodič černý *BK*. Schémata připojení jsou uvedeny na obrázcích níže.

V případě **použití kabelu bez kapiláry** kladný pól napájení (+U) se připojuje na hnědý vodič *BR* popř. pin konektoru č.1, záporný pól (0V) na modrý vodič *BU* popř. pin konektoru č.3 a výstupní napětí (U_{out}) na vodič černý *BK* popř. pin konektoru č.4 Schémata připojení jsou uvedeny na následujících obrázcích.

Připojení hladinoměru s proudovým výstupem



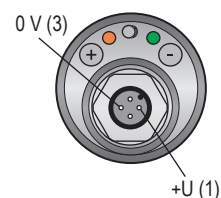
(X) – čísla svorek konektoru

Barvy žil kabelu bez kapiláry:

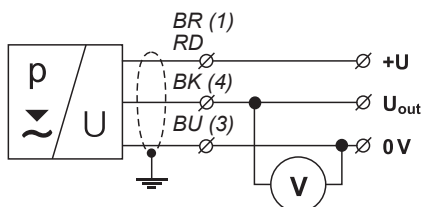
BR – hnědá
BU – modrá

Barvy žil kabelu s kapilárou:

RD – červená
BU – modrá
---- – stínění



Připojení hladinoměru s napěťovým výstupem



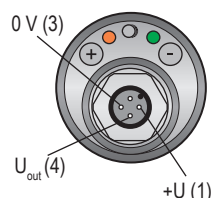
(X) – čísla svorek konektoru

Barvy žil kabelu bez kapiláry:

BR – hnědá
BK – černá
BU – modrá

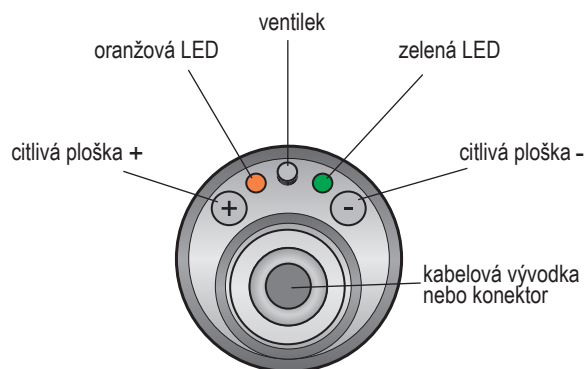
Barvy žil kabelu s kapilárou:

RD – červená
BU – modrá
BK – černá
---- – stínění



NASTAVENÍ MĚŘICÍHO ROZSAHU POMOCÍ MAGNETICKÉHO PERA (VERZE HLM-35N-__-__-M)

Nastavení měřicího rozsahu se provádí dotekem magnet. pera k citlivým ploškám „-“ a „+“. Citlivá ploška „-“ slouží pro vstup do nastavovacího režimu pro nastavení meze 4 mA (0V) a snižování nastavovaného proudu (napětí). Po dosažení požadovaného proudu (napětí) se vyčká na trvalé rozsvícení oranžové LED a pak přiložením magnetického pera na citlivou plošku „-“ se provede potvrzení nastavené hodnoty. Citlivá ploška „+“ slouží pro vstup do nastavovacího režimu pro nastavení meze 20 mA (10V) a zvyšování nastavovaného proudu (napětí). Po dosažení požadovaného proudu (napětí) se vyčká na trvalé rozsvícení oranžové LED a pak přiložením magnetického pera na citlivou plošku „+“ se provede potvrzení nastavené hodnoty. Průběh nastavování je indikován oranžovou kontrolkou „STATE“. Správnou funkci měření hladiny signalizuje zelená kontrolka „RUN“.



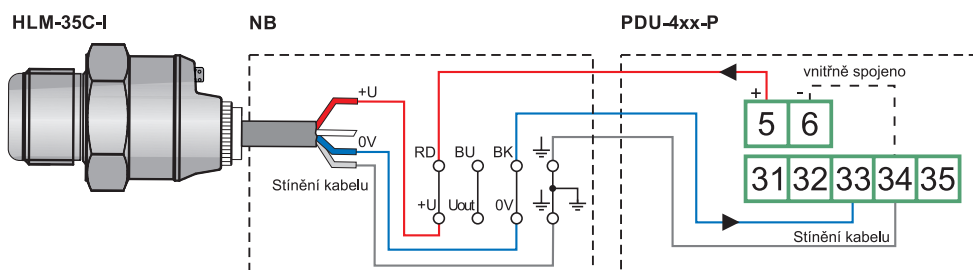
Pohled shora na hladinoměr

SIGNALIZACE STAVŮ A PORUCH

kontrolka	barva	funkce
"RUN"	zelená	Indikace funkce měření blikání – (opakuje se podle periody měření cca 0,5 s) – správná funkce měření hladiny nesvítí – nesprávná instalace nebo porucha funkce. LED také nesvítí při režimu nastavování mezí. střídavé blikání zelené a oranžové LED – chybně nastavené meze
"STATE"	oranžová	Indikace nastavování pomalé blikání – signalizace nastavování meze 4 mA (0V) rychlé blikání – signalizace nastavování meze 20 mA (10V) trvalý svit – hladinoměr je připraven k potvrzení nastavení meze pomocí mag. pera 3x krátké bliknutí – potvrzení nastavení současný svit zelené a oranžové LED – během přiložení mag. pera, kdy se potvrzuje nastavení meze

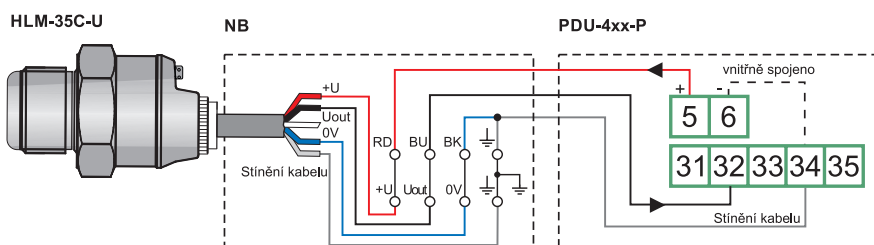
PŘÍKLADY ZAPOJENÍ

PŘIPOJENÍ HLADINOMĚRU HLM-35 S PROUDOVÝM VÝSTUPEM K JEDNOTCE PDU-4xx-P (VÝSTUP 4 ... 20 mA) POMOCÍ PŘÍPOJNÉ KRABICE NB



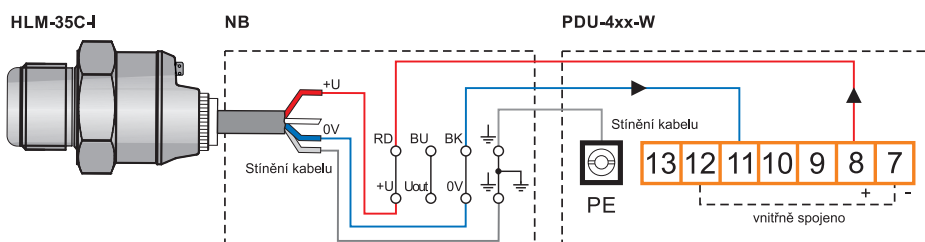
V případě použití přípojné krabice s integrovanou přepětovou ochranou je nutné snímač připojit do spodní řady kontaktů svorkovnice. Tato řada kontaktů je označena nápisem SENSOR.

PŘIPOJENÍ HLADINOMĚRU HLM-35 S NAPĚŤOVÝM VÝSTUPEM K JEDNOTCE PDU-4xx-P (VÝSTUP 0 ... 10 V) POMOCÍ PŘÍPOJNÉ KRABICE NB



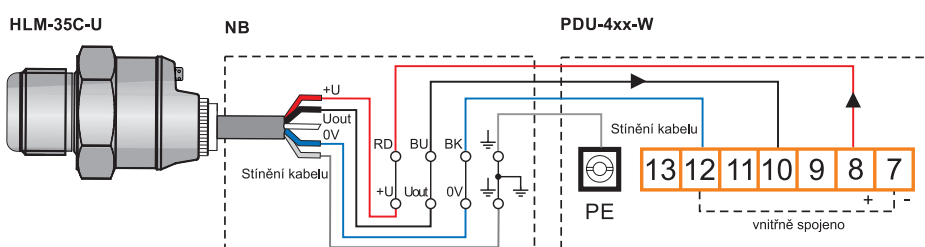
V případě použití přípojné krabice s integrovanou přepětovou ochranou je nutné snímač připojit do spodní řady kontaktů svorkovnice. Tato řada kontaktů je označena nápisem SENSOR.

PŘIPOJENÍ HLADINOMĚRU HLM-35 S PROUDOVÝM VÝSTUPEM K JEDNOTCE PDU-4xx-W (VÝSTUP 4 ... 20 mA) POMOCÍ PŘÍPOJNÉ KRABICE NB



V případě použití přípojné krabice s integrovanou přepětovou ochranou je nutné snímač připojit do spodní řady kontaktů svorkovnice. Tato řada kontaktů je označena nápisem SENSOR.

PŘIPOJENÍ HLADINOMĚRU HLM-35 S NAPĚŤOVÝM VÝSTUPEM K JEDNOTCE PDU-4xx-W (VÝSTUP 0 ... 10 V) POMOCÍ PŘÍPOJNÉ KRABICE NB



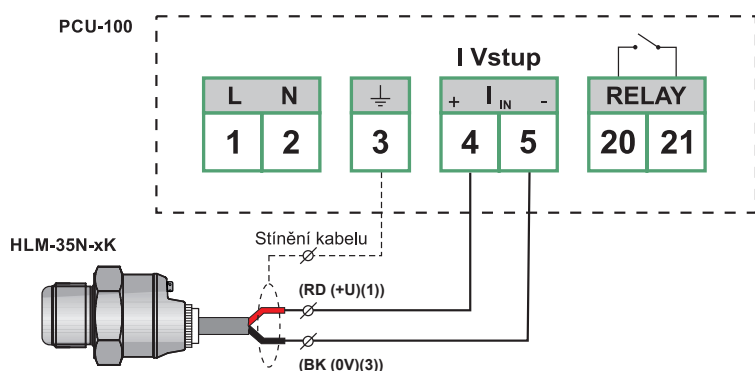
Vysvětlivky:

- BR - hnědá (kabel bez kapiláry)
- RD - červená (kabel s kapilárou)
- BU - modrá
- BK - černá
- ⏏ - stínění kabelu

V případě použití přípojné krabice s integrovanou přepětovou ochranou je nutné snímač připojit do spodní řady kontaktů svorkovnice. Tato řada kontaktů je označena nápisem SENSOR.

PŘIPOJENÍ HLADINOMĚRU HLM-35 S PROUDOVÝM VÝSTUPEM K JEDNOTCE PCU-100

Zde je uvedené zapojení jednotky PCU-100-_-I s hladinoměrem HLM-35N-_-I.



Vysvětlivky:

- RD – červená
- BK – černá
- – stínění
- (1...) – čísla svorek konektoru

UŽIVATELSKY NASTAVITELNÉ MĚŘICÍ ROZSAHY

Pro varianty snímačů s možností uživatelského nastavení, je možné vybírat z rozsahů které jsou uvedeny v následující tabulce.

UŽIVATELSKY NASTAVITELNÉ MĚŘICÍ ROZSAHY PRO VARIANTU M					
nerezová membrána			keramická membrána		
měřicí rozsah [m]	kódové označení	maximální doporučená nastavitelná výška vodního sloupce [m]	měřicí rozsah [m]	kódové označení	maximální doporučená nastavitelná výška vodního sloupce [m]
0 ... 1,0	0010	1,0	0 ... 5,0	0050	5,0
0 ... 3,5	0035	1,0 - 3,5	0 ... 10	0100	5,0 - 10
0 ... 7,0	0070	3,5 - 7,0	0 ... 20	0200	10 - 20
0 ... 10	0100	7,0 - 10	0 ... 50	0500	20 - 50
0 ... 25	0250	10 - 25	0 ... 100	1000	50 - 100
0 ... 40	0400	25 - 40	-	-	-
0 ... 60	0600	40 - 60	-	-	-
0 ... 100	1000	60 - 100	-	-	-

Výše uvedená tabulka vymezuje rozptyl nastavení pro jednotlivé rozsahy jak u nerezového, tak u keramického měniče. Není doporučeno používat hladinoměry s velkým rozsahem pro měření malé výšky hladiny. Takovýto způsob použití snímače vnáší do měřicího systému větší chybu měření.

PŘÍKLADY ZNAČENÍ PRO VARIANTU S UŽIVATELSKÝM NASTAVENÍM

HLM-35N-CV-G3/4-I-A-M-0100 kabel 3 m

(N) provedení do normálních prostor; (CV) keramická membrána měniče s vyrovnávačem tlaku; (G^{3/4}) procesní připojení závitem G^{3/4}; (I) proudový výstup 4...20 mA; (A) nerezová vývodka; (M) nastavení měřicího rozsahu pomocí magnetického pera; (0100) měřicí rozsah 10 m, maximální výstupní proud lze nastavit v rozsahu 5 až 10 m viz tab. Uživatelsky nastavitelné měřicí rozsahy (str. 6).

HLM-35N-SK-M27-I-B-M-0070 kabel 10 m

(N) provedení do normálních prostor; (SK) nerezová membrána měniče s kapilárou; (M27) procesní připojení metrickým závitem M27x2; (I) proudový výstup 4...20 mA; (B) plastová závitová vývodka; (M) nastavení měřicího rozsahu pomocí magnetického pera; (0070) měřicí rozsah 7 m, maximální výstupní proud lze nastavit v rozsahu 3,5 až 7 m viz tab. Uživatelsky nastavitelné měřicí rozsahy (str. 6).

ZPŮSOB ZNAČENÍ

VÝROBEK

HLM-35

ZÁKLADNÍ PŘÍPOJENÍ

N prostory bez nebezpečí výbuchu

TYP MEMBRÁNY

CV	keramická membrána měniče, kompenzace tlaku pomocí polopropustného ventilu
CK	keramická membrána měniče, kompenzace tlaku pomocí kapiláry
SV	neruzová membrána měniče, kompenzace tlaku pomocí polopropustného ventilu
SK	neruzová membrána měniče, kompenzace tlaku pomocí kapiláry

PROCESNÍ PŘÍPOJENÍ

G 3/4	trubkový závit G 3/4
M27	metrický závit M 27x2

TYP VÝSTUPU

I	proudový (4 ... 20 mA)
U	napěťový (0 ... 10 V)

ZPŮSOB PŘÍPOJENÍ

A	neruzová vývodka, nelze použít u typu membrány CK a SK
B	plastová závitová vývodka,
C	konektor (zásuvka není součástí snímače, doporuč. typ viz přísluš.), nelze použít u typu membrány CK a SK
V	plastová vývodka se spirálovým odlehčením
H	plastová vývodka pro ochrannou hadici, nelze použít u typu membrány CK a SK

OVLÁDACÍ PRVKY

M	nastavení pomocí magnetického pera
L	bez nastavovacích prvků ¹⁾ , nelze použít u typu membrány SV a SK

MĚŘICÍ ROZSAH

0010 ... 1000 1 ... 100 m, viz tabulka předchozí strana

KABEL

K délka kabelu v m

HLM-35 N - CV - M27 - I - A - M - 0035

K 2

MOŽNÁ VARIANTA VÝROBKU

¹⁾ nastavení z výroby na požadovaný rozsah, dle objednávacího kódu (měřicí rozsah).

PŘÍKLADY SPRÁVNÉHO OZNAČENÍ

HLM-35N-CV-G3/4-I-A-M-0010 kabel 3 m

(N) provedení do normálních prostor; (CV) keramická membrána měniče s vyrovnávačem tlaku; (G^{3/4}) procesní připojení závitem G^{3/4}; (I) proudový výstup 4...20 mA; (A) nerezová vývodka; (M) nastavení pomocí magnetického pera; rozsah 1 m, kabel 3 m.

HLM-35N-CK-M27-U-A-L-0500 kabel 52 m

(N) provedení do normálních prostor; (CK) keramická membrána měniče s kapilárou; (M27) procesní připojení závitem M27; (U) napěťový výstup 0...10 V; (A) nerezová vývodka; (L) bez nastavovacích prvků; rozsah 50 m, kabel 52 m.

PŘÍSLUŠENSTVÍ

volitelné - za příplatek (viz katalogový list příslušenství)

- kabel (nad standardní délku 2 m)
- ochranná hadice (pro typ kabelové vývodky H)
- připojovací konektor ELWIKa nebo ELKA
- nerezová upevňovací matice
- nehermetická přípojná krabice NB
- různé druhy těsnění (PTFE, Al, apod.)
- ocelový nebo nerezový návarek

OCHRANA, BEZPEČNOST A KOMPATIBILITA

Hladinoměr HLM-35 je vybaven ochranou proti přepólování napájecího napětí, ochranou proti proudovému přetížení a ochranou proti krátkodobému přepětí.

Ochrana před nebezpečným dotykem je zajištěna malým bezpečným napětím dle ČSN 33 2000-4-41.

Elektromagnetická kompatibilita je zajištěna souladem s normami ČSN EN 55011/B, ČSN EN 61326-1, ČSN EN 61000-4-2, -4-3, -4-4, -4-5 a -4-6.

BALENÍ, DOPRAVA A SKLADOVÁNÍ

Zařízení HLM-35 se dodává balené v kartonové krabici, která jej chrání před mechanickým poškozením.

Při nakládání a přepravě je nutno zabránit nárazům a pádům.

Elektrické zařízení HLM-35 musí být uskladněno v suchých a krytých prostorách s vlhkostí do 85% bez agresivních výparů při teplotách -25°C až +70°C a musí být chráněno před povětrnostními vlivy.