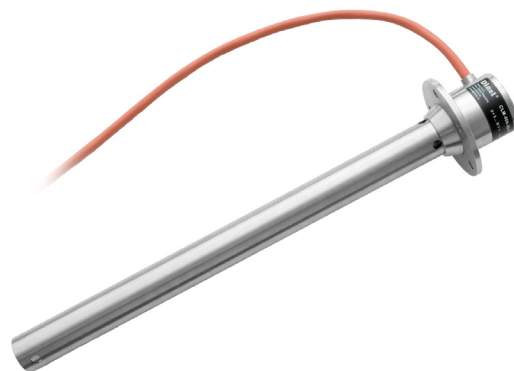


- Pro spojité měření hladiny motorové nafty v nádržích nákladních automobilů, autobusů, lokomotiv, stavebních a strojů apod.
- Přímá montáž do nádrží pomocí 5-ti otvorové příruby
- Libovolně dlouhá tyčová elektroda s referenční trubicí (max. 1 m)
- Proudový výstup nebo napěťový výstup
- Certifikát Ministerstva dopravy a spojů ČR (ATEST 8 SD)
- Velmi jednoduchá instalace bez nutnosti nastavení

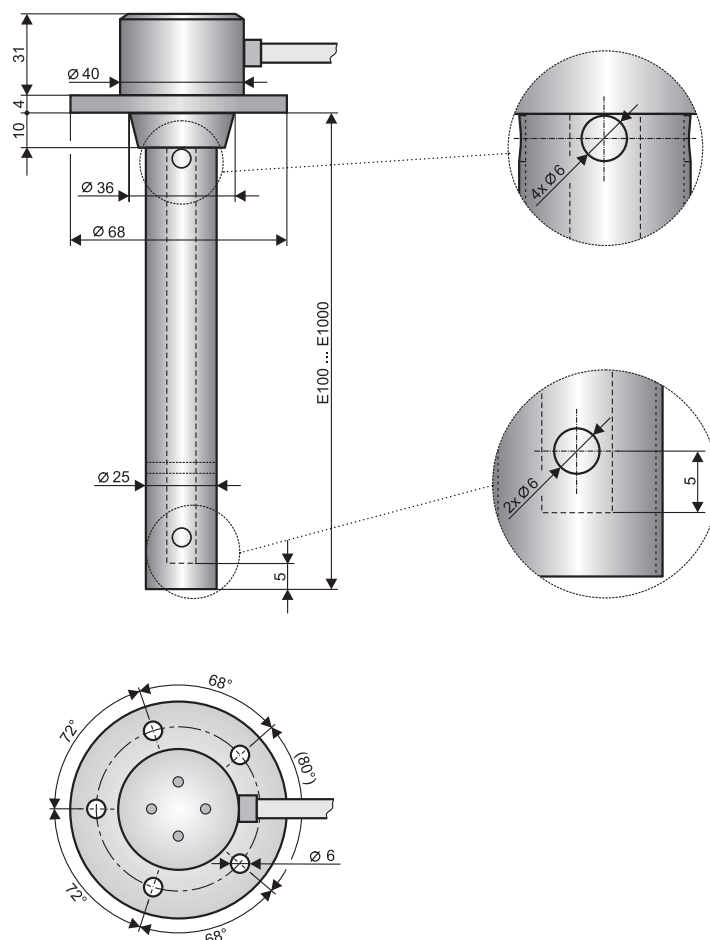


Kapacitní hladinoměr CLM® je určen ke spojitému měření úrovně hladiny pohonných hmot (motorové nafty). Skládá se z měřicí elektrody a pouzdra s elektronikou, ke které je pevně připojený kabel. Elektronický díl převádí velikost kapacity na proudový nebo napěťový signál. Pro přesné měření nezávislé na tvaru nádrže je tyčová elektroda umístěna v referenční trubce. Hladinoměr nemá žádné nastavovací prvky ani pohyblivé mechanické dílce, jeho instalace je velmi jednoduchá. Konstrukce umožňuje výrobu libovolné délky elektrody v rozmezí 100 až 1000 mm tak, aby hladinoměr procházel celou výškou nádrže. Uchycení hladinoměru na nádrži je pomocí 5-ti otvorové příruby (SAE).

### VARIANTY SNÍMAČŮ

- **CLM-40N-20** neizolovaná tyčová elektroda s referenční trubicí pro měření hladiny nafty. Délka elektrody od 0,1 m do 1 m.

### ROZMĚROVÝ NÁKRES



ZÁKLADNÍ TECHNICKÉ ÚDAJE		
Napájecí napětí	CLM-40N-20-F-I CLM-40N-20-F-U	9 ... 30 V DC 16 ... 36 V DC
Výstup	proudový napětový	4 ... 20 mA 0 ... 10 V
Spotřeba napětové verze (typ CLM-40N-F-U)		cca. 8 mA
Nelinearita		typ. 0,5% (max. 1 %)
Teplotní chyba		max. 0,05% / K
Napětová chyba pro proudový a napětový výstup		max. 0,3 $\mu$ A/V a 0,1 mV/V
Maximální zatěžovací odpor proudového výstupu (při U = 24 V)		$R_{max} = 750 \Omega$
Minimální zatěžovací odpor napětového výstupu		$R_{min} > 1 \text{ k}\Omega$
Vstupní odpor / elektrická pevnost (elektroda – pouzdro)		1 M $\Omega$ / 250 V AC
Oddělovací kapacita / elektrická pevnost (pouzdro – napájecí přírůdky)		51 nF / 250 V AC
Rozsah teplot okolí		-40 ... +85 °C
Odolnost vůči vibracím (náhodným)		57,9 m/s <sup>2</sup> (10...2000 Hz)
Krytí		IP68
Typ kabelu	CLM-40N-20-F-I CLM-40N-20-F-U	PVC 2x 0,75 mm <sup>2</sup> PVC 3x 0,5 mm <sup>2</sup>
Hmotnost (bez elektrody)		cca 0,5 kg

MATERIÁLOVÉ PŘEVEDENÍ	
část snímače	materiál
Hlavice (pouzdro)	nerez W. Nr. 1.4301 (AISI 304)
Izolační průchodka	PPS
Elektroda	nerez W. Nr. 1.4301 (AISI 304)
Referenční trubka	nerez W. Nr. 1.4301 (AISI 304)
Příruba	nerez W. Nr. 1.4301 (AISI 304)

## POKYNY K INSTALACI

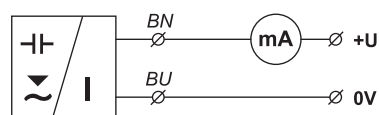
- Hladinoměr se instaluje ve svislé poloze otvorem pro přírubu o průměru 41 mm a 5 otvory pro šrouby M5. Vzdálenost od stěny a dna nádrže může být libovolná.
- Mezi přírubu hladinoměru a nádrž se vloží **pryžové těsnění** odolné ropným produktům (viz. příslušenství).
- Na místa dotyku těsnění s nádrží a přírubou se nanese **silikonový tmel** odolávající ropným produktům. Doporučeno je použít tmel Gasket seal od firmy Soudal nebo Loctite 5922.
- Hladinoměr se upevní pomocí 5 šroubů M5. Doporučený **utahovací moment** je **5,5 Nm** pro šrouby z materiálu typu 8.8 (8G).
- Hladinoměr nemá **žádné** nastavovací prvky, jeho parametry jsou pevně nastaveny na **motorovou naftu**. Měření hladiny **jinych látek** (bionafta, oleje apod.) je nutné **konzultovat s výrobcem** (přenasazení hladinoměru).
- Pro **obdobné aplikace** může být hladinoměr rovněž umístěn i ve stacionárních nádržích, zásobnících, apod.

## ELEKTRICKÉ PŘIPOJENÍ

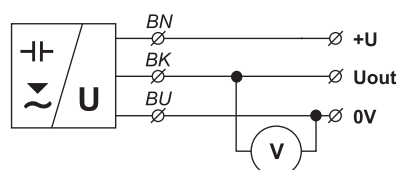
Hladinoměr se připojuje k vyhodnocovacím (zobrazovacím) jednotkám přes návaznou kabeláž. Kladný pól napájení (+U) se připojuje přes návazné zařízení (zobrazovací jednotku) na hnědý vodič, záporný (0V) na modrý vodič. U verze s napětovým výstupem se návazné zařízení (zobrazovací jednotka) připojuje mezi černý vodič (U<sub>out</sub>) a modrý vodič (0V). Schéma připojení je uvedeno na obrázcích. Elektrické připojení hladinoměru se provádí vždy při odpojeném napájecím napětí! Zdrojem napájecího napětí může být autobaterie 24 V (12 V) nebo zdroj napětí 9 až 30 V DC.

barvy žil kabelu:

BN – hnědá      BU – modrá      BK – černá



Připojení hladinoměru s proudovým výstupem



Připojení hladinoměru s napětovým výstupem

## OBLASTI POUŽITÍ

Pro spojitě měření výšky hladiny nafty v nádržích nákladních automobilů, autobusů, stavebních strojů, zemědělských strojů, lokomotiv apod. Po konzultaci s výrobcem je možné měřit i jiná média (bionafta, oleje).

## ZPŮSOB ZNAČENÍ

CLM-40N-20-F- E  kabel  — délka kabelu v metrech

délka elektrody (100 ... 1000 mm)

typ výstupu: **I** – proudový (4 ... 20 mA)  
**U** – napěťový (0 ... 10 V)

## PŘÍKLADY SPRÁVNÉHO OZNAČENÍ

CLM-40N-20-F-I E 250 kabel 4 m

CLM-40N-20-F-U E 870 kabel 6 m

## PŘÍSLUŠENSTVÍ

**volitelné – za příplatek** (viz katalogový list příslušenství)

- kabel (nad standardní délku 2 m)
- těsnění CLM-40 5 otv NBR ( pro 5-ti otvorovou přírubu)
- těsnění CLM-40 6 otv NBR ( pro 6-ti otvorovou přírubu)

## OSVĚDČENÍ

Hladinoměr získal atestaci Ministerstva dopravy a spojů ČR ATEST 8SD pod číslem 3482. ATEST 8SD schvaluje technickou způsobilost typu konstrukční části vozidla nebo výbavy vozidla.

Zkoušky a posouzení pro schválení technické způsobilosti kapacitního hladinoměru paliva typu CLM-40N určeného do ocelových nádrží provedla zkušebna TÜV SÜD Czech s.r.o., Praha. Kapacitní palivoměr je určen pro vozidla kategorií M, N, O, T, S a R. Výrobek CLM-40N plní podmínky zákona č. 56/2001 Sb. s tím, že:

- při instalaci je nutno zajistit odbornou montáž (dodržovat pokyny k instalaci),
- výrobce vyznačí schválení v dokladu předávaném zákazníkovi při prodeji výrobku,
- výrobce bude opatřovat výrobky předepsaným označením podle návrhu povinného značení.

## OCHRANA, BEZPEČNOST A KOMPATIBILITA

Hladinoměr je vybaven ochranou proti prepólování napájecího napětí a ochranou proti proudovému přetížení. Ochrana před nebezpečným dotykem je zajištěna malým bezpečným napětím dle ČSN 33 2000-4-41. EMC je zajištěna souladem s normami ČSN EN 55022/B, ČSN EN 61326-1, ČSN EN 61000-4-2 až -6.