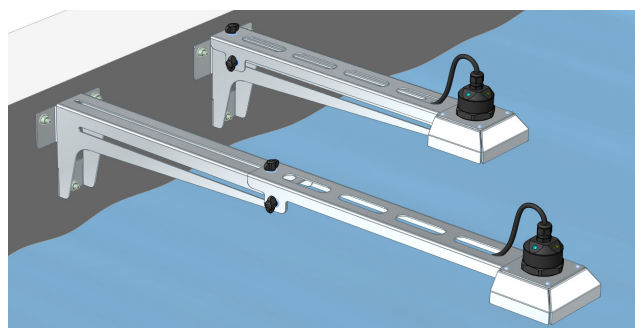


- Určeno ke spojitému měření výšky hladin kapalin, kašovitých a pastovitých hmot v otevřených i uzavřených nádobách, jímkách, kanálech, žlebech apod.
- Nastavení buď pomocí dvou tlačítek, nebo magnetickým perem.
- Možnost aplikace v prostředí s nebezpečím výbuchu (verze Xi).
- Optická indikace stavu pomocí LED.
- Výstup proudový (4 ... 20 mA), napěťový (0 ... 10 V), nebo RS-485 Modbus.
- Široký výběr připojení pomocí konektorů, standardní kabelové vývodky, nebo vývodky pro ochranné hadice.
- Pomocí směrového trychtýře lze zlepšit příjem odraženého ultrazvukového signálu od hladiny.
- Pro uchycení ULM-53 lze využít výsuvný konzolový držák VKD, který naleznete v příslušenství.



Ultrazvukové hladinoměry ULM[®] jsou kompaktní měřicí zařízení obsahující elektroakustický měnič a elektronický modul. Hladinoměry vysílají pomocí elektroakustického měniče řadu ultrazvukových impulsů, které se šíří směrem k hladině. Odražená akustická vlna je zpětně měničem přijata a následně zpracována v elektronickém modulu. Na základě doby šíření jednotlivých pulsů k hladině a zpět a na základě měřené teploty v nádrži je vypočtena aktuální vzdálenost k povrchu hladiny. Dle výšky hladiny je pak nastaven výstup. Výstup hladinoměru ULM je proudový 4 -20 mA, napěťový 0 - 10 V nebo průmyslová linka RS-485 s komunikací Modbus RTU.

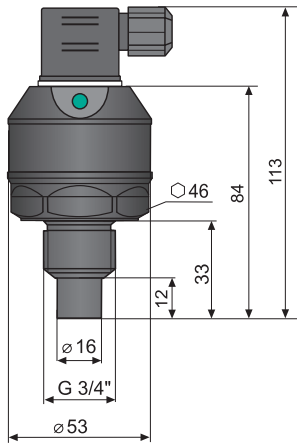
Hladinoměry jsou díky bezdotykovému principu snímání vhodné pro kontinuální či limitní měření výšky hladin tekutin, odpadních vod, kalů, suspenzí, lepidel, pryskyřic v nejrůznějších otevřených i uzavřených nádobách, jímkách, otevřených kanálech nebo žlebech. Použití na organická rozpouštědla nebo látky, které organická rozpouštědla obsahují je nutno konzultovat s výrobcem. Použitelnost pro měření hladiny sypaných materiálů je omezená, dochází ke zkrácení měřicího rozsahu. Doporučujeme užití snímače pro takové médium konzultovat s výrobcem. Nastavení se provádí buď pomocí dvou tlačítek, nebo magnetického pera a nebo vzdáleným nastavením v případě zařízení s výstupem Modbus RTU. Zařízení je vybaveno optickou indikací stavu (RUN) i procesu nastavování (STATE). Vyrábí se v provedení do normálních (N) i výbušných prostorů (Xi).

VARIANTY HLADINOMĚŘŮ

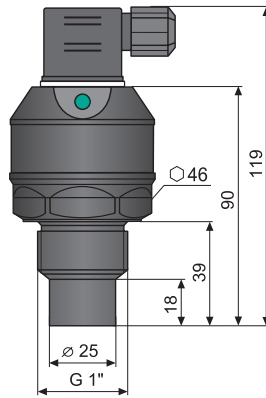
- **ULM-53_-01_-** rozsah měření od 0,1 m do 1 m, celoplastové provedení, zářič z PVDF, mechanické připojení šroubením G 3/4".
- **ULM-53_-02_-** rozsah měření od 0,2 m do 2 m, celoplastové provedení, zářič z PVDF, mechanické připojení šroubením G 1".
- **ULM-53_-06_-** rozsah měření od 0,2 m do 6 m, celoplastové provedení, zářič z PVDF, mechanické připojení šroubením G 1 1/2".
- **ULM-53_-10_-** rozsah měření od 0,4 m do 10 m, celoplastové provedení, zářič z PVDF, mechanické připojení šroubením G 2 1/4".
- **ULM-53_-20_-** rozsah měření od 0,5 m do 20 m, celoplastové pouzdro, zářič z PVDF, mechanické připojení přírubou z hliníkové slitiny.

ROZMĚROVÉ NÁKRESY

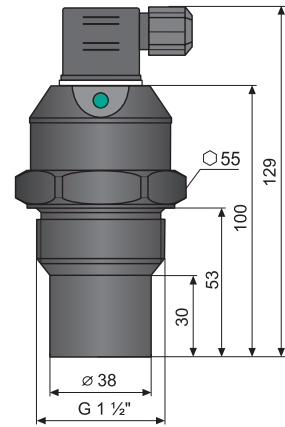
ULM-53_-01



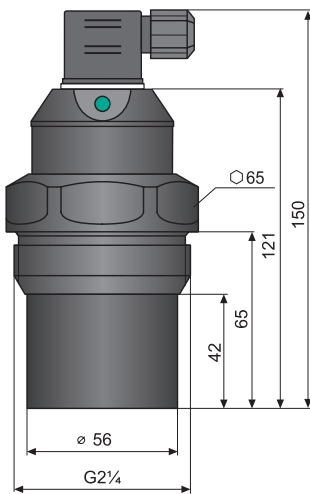
ULM-53_-02



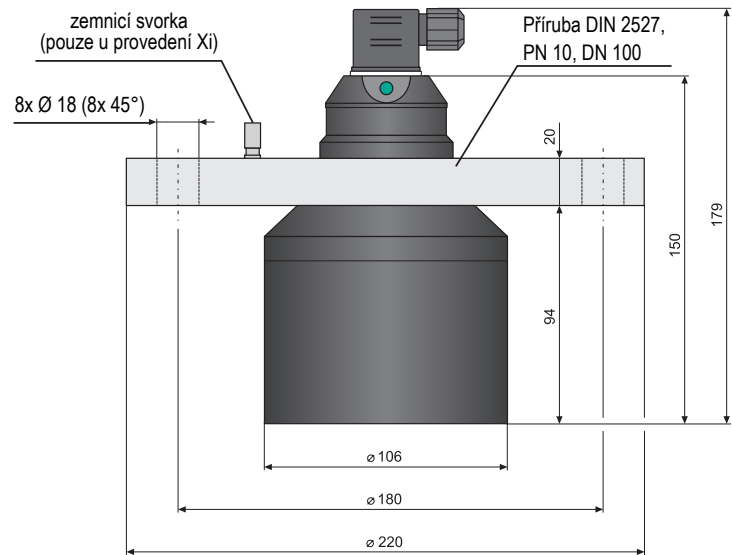
ULM-53_-06



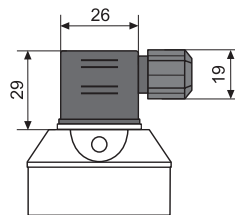
ULM-53_-10



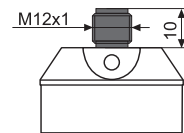
ULM-53_-20



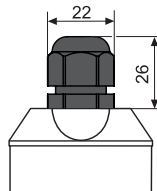
provedení "G" s konektorem ISO



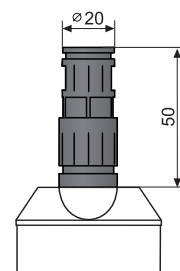
provedení "C" s konektorem M12



provedení "B" se standardní kabelovou vývodkou



provedení "H" s vývodkou pro ochrannou hadici



ZÁKLADNÍ TECHNICKÉ ÚDAJE

Měřicí rozsah ¹⁾	ULM-53_-01-_ ULM-53_-02-_ ULM-53_-06-_ ULM-53_-10-_ ULM-53_-20-__	0,1 ... 1 m 0,2 ... 2 m 0,2 ... 6 m 0,4 ... 10 m 0,5 ... 20 m
Napájecí napětí	ULM-53N-__-_ ULM-53Xi-__-I	12 ... 36 V DC 12 ... 30 V DC
Proudový odběr	ULM-53N(Xi)-__-I ULM-53N-__-U ULM-53N-__-M	4 ... 20 mA / max. 22 mA max. 12 mA max. 20 mA
Výstup	ULM-53_-__-I ULM-53N-__-U ULM-53N-__-M	4 ... 20 mA (limitní hodnoty 3,9 ... 20,5 mA) 0 ... 10 V (limitní hodnoty 0 ... 10,2 V) linka RS-485 s Modbus RTU
Rozlišení		< 1 mm
Přesnost měření (z celkového rozsahu)	ULM-53_-01_ v oblasti 0,1–0,2 m / 0,2–1,0 m ULM-53_-02;-06 ULM-53_-10;-20	0,3 % / 0,2 % 0,15 % 0,2 %
Teplotní chyba		max. 0,04 % / K
Vyzařovací úhel (-3 dB)	ULM-53_-01-_-; 02-_-; 10-_ ULM-53_-06-_ ULM-53_-20-__	10° 14° 12°
Max. rozsah pracovních teplot	ULM-53_-01-_-; 02-_-; 06-_ ULM-53_-10-_-; 20-__	-30 ... +70 °C -30 ... +60 °C
Perioda vysílání	ULM-53_-01-_-; 02-_ ULM-53_-06-_-; 10-_ ULM-53_-20-_ ULM-53_-__-M	0,5 s 1,2 s 5,0 s nastavitelné přes Modbus RTU
Průměrování (dle dohody je možno změnit)	ULM-53_-__-_ ULM-53_-__-M	4 měření ³⁾ nastavitelné přes Modbus RTU
Krátkodobé teplotní namáhání		+90 °C / 1 hod.
Maximální provozní přetlak (na vyzařovací plošce)		0,1 MPa
Doplňující technické údaje ²⁾ (provedení Xi) – mezní parametry		U _i =30 V DC; I _i =132 mA; P _i =0,99 W; C _i =370 nF; L _i =0,9 mH
Indikace poruch	výpadek echa – základní režim výpadek echa – inverzní režim hladina v mrtvé zóně ⁴⁾ – základní režim hladina v mrtvé zóně ⁴⁾ – inverzní režim	3,75 mA / 0 V / Modbus RTU 22 mA / 10,5 V / Modbus RTU 22 mA / 10,5 V / Modbus RTU 3,75 mA / 0 V / Modbus RTU
Krytí	ULM-53_-_-_-_- T	IP67
	ULM-53_-_-_-_- G-M, L	IP67 ⁵⁾
	ULM-53_-_-_-_- C-M, L	IP68
	ULM-53_-_-_-_- B-M, L ULM-53_-_-_-_- H-M, L	IP68
Doporučený kabel		PVC 2 x 0,75 mm ² (3 x 0,5 mm ² ; 2 x 2 0,25 mm ²)
Maximální zatěžovací odpor proudového výstupu	při U = 24 V DC při U = 22 V DC při U = 20 V DC	R _{max} = 270 Ω R _{max} = 180 Ω R _{max} = 90 Ω
Minimální zatěžovací odpor napěťového výstupu		R _{min} > 1 kΩ
Doba prvního měření od náběhu napájení	ULM-53_-01-_-; 02-_-; 06-_ ULM-53_-10-_-; 20-__	5 s 9 s
Procesní připojení	ULM-53_-01-_ ULM-53_-02-_ ULM-53_-06-_ ULM-53_-10-_ ULM-53_-20-__	šroubení se závitem G ¾“ šroubení se závitem G 1“ šroubení se závitem G 1½“ šroubení se závitem G 2¼“ příruba DIN 2527, PN10, DN100
Hmotnost snímače	ULM-53_-01-_ ULM-53_-02-_ ULM-53_-06-_ ULM-53_-10-_ ULM-53_-20-__	0,20 kg 0,20 kg 0,25 kg 0,65 kg 2,80 kg

¹⁾ Použitelnost pro měření hladiny sypkých materiálů je omezená, dochází ke zkrácení měřicího rozsahu.

²⁾ Povolený rozsah tlaků v prostoru zóna 0 (provedení Xi): 80 až 110 kPa.

³⁾ Z posledních 6 měření se vyřadí extrémní hodnoty MIN a MAX, a pak ze zbylých 4 měření se provede aritmetický průměr.

⁴⁾ Mrtvá zóna = slepá zóna = blokovácí vzdálenost.

⁵⁾ V případě použití speciálního konektoru lze dosáhnout krytí IP68

KLASIFIKACE PROSTOR (dle ČSN EN 60079-10 a ČSN EN 60079-14)

UL_-53N-__-__	Základní provedení pro použití v prostorech bez nebezpečí výbuchu.
ULM-53Xi-01-I ULM-53Xi-02-I ULM-53Xi-06-I	Jiskrově bezpečné provedení pro použití v nebezpečných prostorech (výbušné plynné atmosféry) Ⓜ II 1/2G Ex ia IIB T5 Ga/Gb s jiskrově bezpečnou napájecí jednotkou ¹⁾ , celý hladinoměr zóna 1, čelní část hlavice zóna 0.
ULM-53Xi-10-_-I	Jiskrově bezpečné provedení pro použití v nebezpečných prostorech (výbušné plynné atmosféry) Ⓜ II 1/2G Ex ia IIA T5 Ga/Gb s jiskrově bezpečnou napájecí jednotkou ¹⁾ , celý hladinoměr zóna 1, čelní část hlavice zóna 0.
ULM-53Xi-20-_-I	Jiskrově bezpečné provedení pro použití v nebezpečných prostorech (výbušné plynné atmosféry) Ⓜ II 2G Ex ia IIA T5 Gb s jiskrově bezpečnou napájecí jednotkou ¹⁾ , celý hladinoměr zóna 1.

¹⁾ Jiskrově bezpečný izolační převodník (např. Dinel IRU-420).

MATERIÁLOVÉ PŘÍPOJENÍ

část snímače	typová varianta	standardní materiál
Pouzdro	všechny	plast PP
Elektroakustický měnič	všechny	plast PVDF
Příruba	UL_-53_-20	hliník s povrchovou úpravou (lakovaný)
Kabelová vývodka, konektor	všechny	plast PA

OBLASTI POUŽITÍ

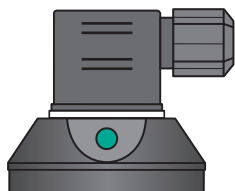
Pro spojitě měření výšky hladin tekutin, odpadních vod, kalů, suspenzí, lepidel, pryskyřic v nejrůznějších otevřených i uzavřených nádobách, jímkách, otevřených kanálech nebo žlabech.

Použitelnost pro měření hladiny sypkých materiálů je omezená, dochází ke zkrácení měřicího rozsahu. Vhodnost použití hladinoměru pro měření sypkých materiálů doporučujeme konzultovat s výrobcem.

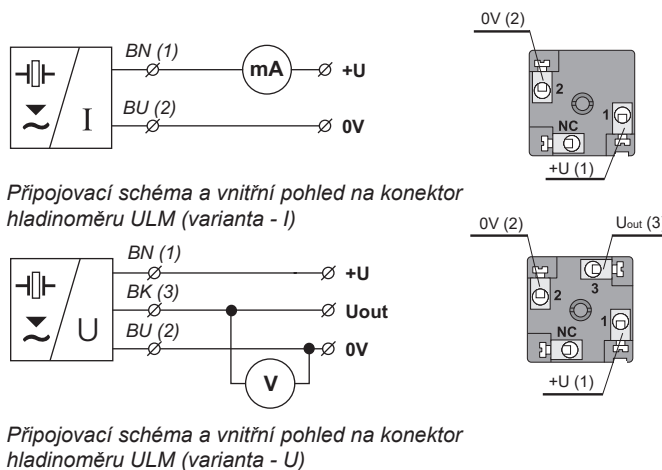
ELEKTRICKÉ PŘÍPOJENÍ

Připojení prostřednictvím konektoru ISO

Hladinoměry ULM s typem elektrického připojení G se připojují k vyhodnocovacím (zobrazovacím) jednotkám kabelem o vnějším průměru 6 až 8 mm (doporučený průřez žil je 0,5 až 0,75 mm²) prostřednictvím rozebiratelného konektoru ISO s vnitřními šroubovými svorkami, který je součástí dodávky. Schéma připojení a vnitřní pohled na konektor jsou uvedeny vpravo na obrázcích. Jako nadstandardní příslušenství lze dodat nerozebiratelný konektor IP67 s PVC kabelem délky 5 m.

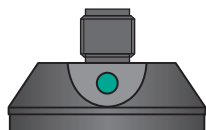


Pohled na konektor ISO

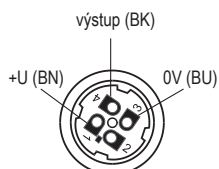


Připojení prostřednictvím konektoru M12

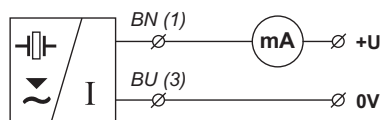
Hladinoměry ULM s typem el. připojení C se připojují k vyhodnocovacím (zobrazovacím) jednotkám kabelem o vnějším průměru 4 až 6 mm (doporučený průřez žil je 0,5 až 0,75 mm²) prostřednictvím konektorové zásuvky se zalisovaným kabelem (délka 2 nebo 5 m), nebo prostřednictvím rozebíratelné konektorové zásuvky bez kabelu (viz příslušenství), konektor není základní součástí snímače. V tomto případě kabel připojíme na vnitřní piny zásuvky dle obrázku níže.



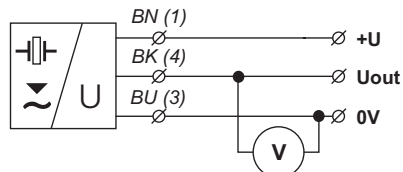
Pohled na konektor M12



Umístění pinů zásuvky



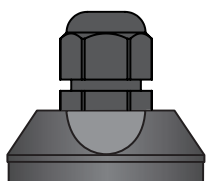
Připojovací schéma a vnitřní pohled na konektor hladinoměru ULM (varianta - I)



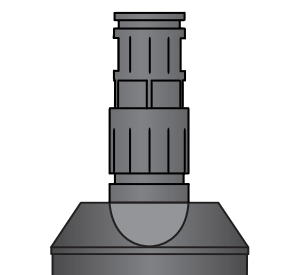
Připojovací schéma a vnitřní pohled na konektor hladinoměru ULM (varianta - U)

Připojení prostřednictvím standardní vývodky, nebo vývodky pro ochranné hadice

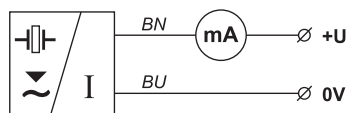
Hladinoměry ULM s typem el. připojení B nebo H se připojují k vyhodnocovacím (zobrazovacím) jednotkám pevně připojeným PVC kabelem. Kabelovou vývodku lze použít standardní (B) nebo vývodku s možností připojení ochranné hadice (H). Schémata připojení jsou uvedeny na obrázcích vpravo.



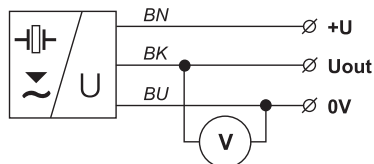
Pohled na standardní kabelovou vývodku



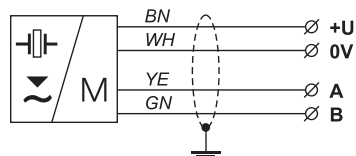
Pohled na kabelovou vývodku pro ochranné hadice



Připojovací schéma a vnitřní pohled na konektor hladinoměru ULM (varianta - I)



Připojovací schéma a vnitřní pohled na konektor hladinoměru ULM (varianta - U)



Připojovací schéma a vnitřní pohled na konektor hladinoměru ULM (varianta - M)

Vysvětlivky:

BK – černá
BN – hnědá
BU – modrá
WH – bílá
YE – žlutá
GN – zelená



Elektrické připojení je možno provádět pouze v beznapěťovém stavu!

Vzhledem k možnému výskytu elektrostatického náboje na nevodivých částech hladinoměru, je nutno u hladinoměru ULM-53Xi-20-F, umístěných ve výbušném prostoru, jejich přírubu pomocí zemnicí svorky uzemnit!



Také je třeba v elektrické instalaci navrhnout a provést opatření pro snížení účinků statické elektřiny na bezpečnou úroveň.

Instalaci do prostorů s nebezpečím výbuchu je nutno provádět v souladu s normou ČSN EN 60079-14 (Elektrické zařízení pro výbušnou plynou atmosféru – Část 14: Elektrické instalace v nebezpečných prostorech jiných než důlních) a popř. v souladu s dalšími normami, které se vztahují k danému prostoru.



Zdroj napájecího napětí by měl být přednostně řešen jako stabilizovaný zdroj bezpečného napětí 18 V až 36 V DC (max. 30 V DC u verze Xi), který je součástí návazného vyhodnocovacího nebo zobrazovacího zařízení.

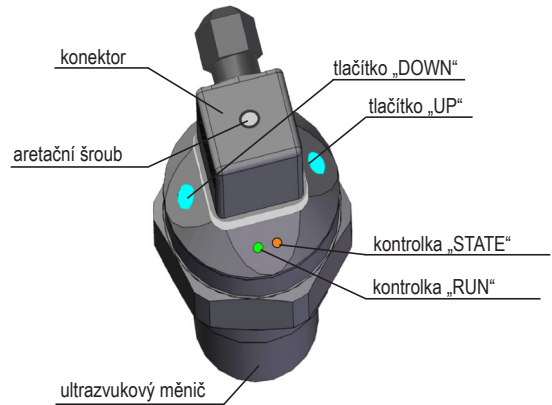
V případě silného okolního elektromagnetického rušení, souběhu přívodního kabelu se silovým vedením, nebo jeho délky větší než 30 m, doporučujeme použití stíněného kabelu.

NASTAVENÍ

Typ zařízení s nastavením pomocí tlačítek

Nastavení měřicího rozsahu se provádí pomocí dvojice tlačítek "DOWN" a "UP". Tlačítko "DOWN" slouží pro vstup do nastavovacího režimu (nastavení meze 4 mA nebo 0 V) a snižování nastavovaného proudu (napětí) po definovaných krocích. Tlačítko "UP" slouží pro vstup do nastavovacího režimu (nastavení meze 20 mA nebo 10 V) a zvyšování nastavovaného proudu (napětí). Potvrzení hodnot se provádí současným stiskem obou tlačítek po dobu cca 1 sec. Průběh nastavování je indikován oranžovou kontrolkou "STATE".

Bližší informace naleznete v návodu k obsluze.

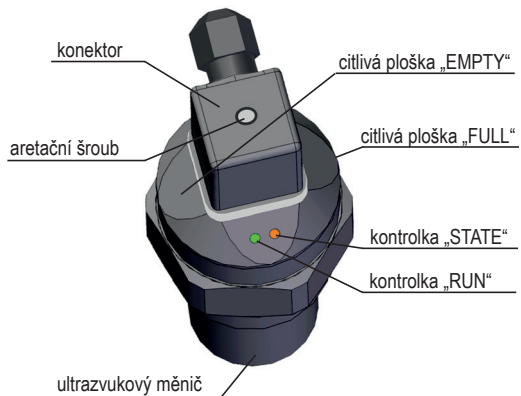


Popis hlavních částí hladinoměru verze s tlačítky

Typ zařízení s nastavením pomocí magnet. pera

Nastavení měřicího rozsahu se provádí přikládáním magnet. pera k dvojici citlivých plošek "EMPTY" a "FULL". Tlačítko "EMPTY" slouží pro nastavení meze 4 mA nebo 0 V. Tlačítko "FULL" slouží pro nastavení meze 20 mA nebo 10 V. Pokud je magnetické pero přidrženo na citlivé plošce další 3 s., provede se potvrzení nastavené hodnoty. Průběh nastavování je indikován oranžovou kontrolkou "STATE".

Bližší informace naleznete v návodu k obsluze.



Popis hlavních částí hladinoměru verze s hallovými sondami

SIGNALIZACE STAVŮ A PORUCH


kontrolka	barva	funkce
"RUN"	zelená	krátké bliknutí (opakuje se podle periody měření cca 1 - 2 s) – správná funkce, příjem echa od měřené hladiny rychlé blikání – měřená hladina se nachází v "mrtvé" zóně hladinoměru nebo je znečištěn ultrazvukový měnič nesvíí – hladinoměr není schopen přijímat echo. Nesprávná instalace nebo porucha funkce
"STATE"	oranžová	Indikace nastavování <ul style="list-style-type: none">• pomalé blikání – signalizace nastavování meze 4 mA (0 V)• rychlé blikání – signalizace nastavování meze 20 mA (10 V)• 3x krátké bliknutí – potvrzení nastavení Varianta „M“ s komunikací Modbus <ul style="list-style-type: none">• rychlé blikání – právě probíhá komunikace na lince RS-485

ZPŮSOB ZNAČENÍ

VÝROBEK

ULM - 53

PROVEDENÍ

- N** prostory bez nebezpečí výbuchu
- Xi**  do výbušných prostor, pouze s proudovým výstupem I

MAXIMÁLNÍ DOSAH

- | | |
|----|--|
| 01 | 0,10 ... 1 m, nelze zvolit procesní připojení F |
| 02 | 0,20 ... 2 m, nelze zvolit procesní připojení F |
| 06 | 0,20 ... 6 m, nelze zvolit procesní připojení F |
| 10 | 0,40 ... 10 m, nelze zvolit procesní připojení F |
| 20 | 0,50 ... 20 m, nelze zvolit procesní připojení G |

PROCESNÍ PŘIPOJENÍ

- G** trubkový závit
- F** příruba

TYP VÝSTUPU

- I** proudový (4 ... 20 mA)
- U** napěťový (0 ... 10 V)
- M** RS-485 (Modbus RTU), nelze zvolit pro způsob elektrického připojení G a C a nelze zvolit ovládací prvky T a M.

ZPŮSOB ELEKTRICKÉHO PŘIPOJENÍ

- G** konektor ISO
- C** konektor M12
- B** standardní kabelová vývodka
- H** vývodka pro ochrannou hadici

OVLÁDACÍ PRVKY

- T** nastavení pomocí tlačítek
- M** nastavení pomocí magnetického pera (MP-8)
- L** bez nastavovacích prvků a bez LED

NASTAVITELNÝ ROZSAH

- | | |
|---------------|--|
| 0002 ... 0010 | nastavitelný dosah (v dm), nelze zvolit u typu výstupu M a nelze zvolit s ovládacími prvky T a M |
| 0004 ... 0020 | nastavitelný dosah (v dm), nelze zvolit u typu výstupu M a nelze zvolit s ovládacími prvky T a M |
| 0006 ... 0060 | nastavitelný dosah (v dm), nelze zvolit u typu výstupu M a nelze zvolit s ovládacími prvky T a M |
| 0010 ... 0100 | nastavitelný dosah (v dm), nelze zvolit u typu výstupu M a nelze zvolit s ovládacími prvky T a M |
| 0020 ... 0200 | nastavitelný dosah (v dm), nelze zvolit u typu výstupu M a nelze zvolit s ovládacími prvky T a M |

KABEL

- K** délka kabelu v m, nelze zvolit u elektrického připojení G a C

ULM-53 N - 20 - F - U - H - M

K 5

**MOŽNÁ VARIANTA
VÝROBKU**

PŘÍKLADY SPRÁVNÉHO OZNAČENÍ

ULM-53N-02-G-I-G-T

(N) provedení do normálních prostor; (02) maximální dosah 0,2 ... 2 m; (G) procesní připojení trubkovým závitem (I) proudový výstup (4 ... 20 mA); (G) způsob připojení konektorem ISO; (T) nastavení pomocí tlačítek.

ULM-53N-20-F-U-H-M-K5

(N) provedení do normálních prostor; (20) maximální dosah 0,5 ... 20 m; (F) procesní připojení přírubou; (U) napěťový výstup (0 ... 10 V); (H) způsob připojení kabelovou vývodkou pro ochrannou hadici; (M) nastavení pomocí mag. pera (MP-8).

ULM-53Xi-06-G-I-B-M-K5

(Xi) provedení do výbušných prostor; (06) maximální dosah 0,2 ... 6 m; (G) procesní připojení trubkovým závitem; (I) proudový výstup (4 ... 20 mA); (B) způsob připojení standardní kabelovou vývodkou; (M) nastavení pomocí mag. pera (MP-8).

ULM-53N-G-M-B-L-K5

(N) provedení do normálních prostor; (G) procesní připojení trubkovým závitem; (M) linka RS-485 s komunikací Modbus RTU; (B) standardní kabelová vývodka; (L) bez nastavovacích prvků a bez LED.

PŘÍSLUŠENSTVÍ

standardní - v ceně jednotky

- 1x těsnění (pro ULM-53_-01, 02, 06, 10)
- 1x připojovací konektor s krytím IP67 (pro verzi s konektorem ISO)
- 1x magnetické pero MP-8 (pro typ zařízení, které se mag. perem nastavuje)
- volně ke stažení program Basic Scada Level (pro verzi s výstupem Modbus)

volitelné - za příplatek (viz katalogový list příslušenství)

- plastové upevňovací matice PUM-G^{3/4}, PUM-G1, PUM-G1^{1/2} a PUM-G2^{1/4}
- směrové trychtýře ST-G^{3/4}, ST-G1, ST-G1^{1/2} a ST-G2^{1/4}
- plastová upevňovací příruba PR-G2^{1/4} dle EN 1092-1, PN6, DN65 (pro verzi s maximálním dosahem 10 m)
- nerezové nebo ocelové návarky NN-G^{3/4}, ON-G^{3/4}, NN-G1, ON-G1, NN-G1^{1/2} a ON-G1^{1/2}
- zásuvka ELWIK 4012 K PG7 nebo ELKA 4012 K PG7
- připojovací konektor s krytím IP67 (typ GAN-DADE 7A) s kabelem 5m (pro proudový výstup a konektor typu ISO)
- připojovací konektor s krytím IP67 (typ GAN-DAEE 7A) s kabelem 5m (pro napěťový výstup a konektor typu ISO)
- ochranná hadice (pro verzi s vývodkou typu "H")
- konvertor URC-485 (pro verzi s výstupem Modbus)

OCHRANA, BEZPEČNOST, KOMPATIBILITA A NEVÝBUŠNOST

Hladinoměr ULM-53 je vybaven ochranou proti přepólování napájecího napětí, krátkodobému přepětí a ochranou proti proudovému přetížení na výstupu.

Ochrana před nebezpečným dotykem je zajištěna malým bezpečným napětím dle ČSN 33 2000- 4- 41. EMC je zajištěna souladem s normami ČSN EN 55011/B, ČSN EN 61326-1 a ČSN EN 61000-4-2 až 6.

Nevýbušnost provedení ULM-53Xi je zajištěna souladem s normami ČSN EN 60079 -0:2007; ČSN EN 60079-11:2007 a ČSN EN 60079-26:2007.

Nevýbušnost ULM-53Xi je ověřena FTZÚ – AO 210 Ostrava – Radvanice: FTZÚ 09 ATEX 0119X.

Na toto zařízení bylo vydáno prohlášení o shodě ve smyslu zákona 90/2016 Sb. a pozdějších změn. Dodané elektrické zařízení splňuje požadavky platných nařízení vlády na bezpečnost a elektromagnetickou kompatibilitu.

Zvláštní podmínky pro bezpečné použití varianty ULM-53Xi

Zařízení je určeno k připojení k izolačnímu převodníku IRU-420. Při použití jiného schváleného zařízení, jehož výstupní parametry odpovídají výše uvedeným vstupním parametrům je nutné, aby bylo s galvanickým oddělením, anebo v případě použití zařízení bez galvanického oddělení (Zenerových bariér), je nutno provést vyrovnání potenciálů mezi snímačem a místem uzemnění bariér. Při použití v zóně 0 musí přítomná výbušná atmosféra tvořená směsí vzduchu s plyny, parami nebo mlhami splňovat:

- 20°C < Ta < + 60°C; 0.8 bar < p < 1.1 bar.

Zařízení je nutno instalovat tak, aby nemohlo dojít k mechanickému poškození čela snímače.

Maximální vstupní parametry:

Ui = 30 V; Ii = 132 mA; Pi = 0.99 W; Ci = 370 nF; Li = 0.9 mH

BALENÍ, DOPRAVA A SKLADOVÁNÍ

Zařízení ULM-53 se dodává balené v kartonové krabici, která jej chrání před mechanickým poškozením.

Při nakládání a přepravě je nutno zabránit nárazům a pádům.

Elektrické zařízení ULM-53 musí být uskladněno v suchých a krytých prostorách s vlhkostí do 85% bez agresivních výparů při teplotách -20°C až + 60°C a musí být chráněno před povětrnostními vlivy.