

NÁVARKY NEREZOVÉ NN A OCELOVÉ ON

Pro mechanické upevnění snímačů se závitem.

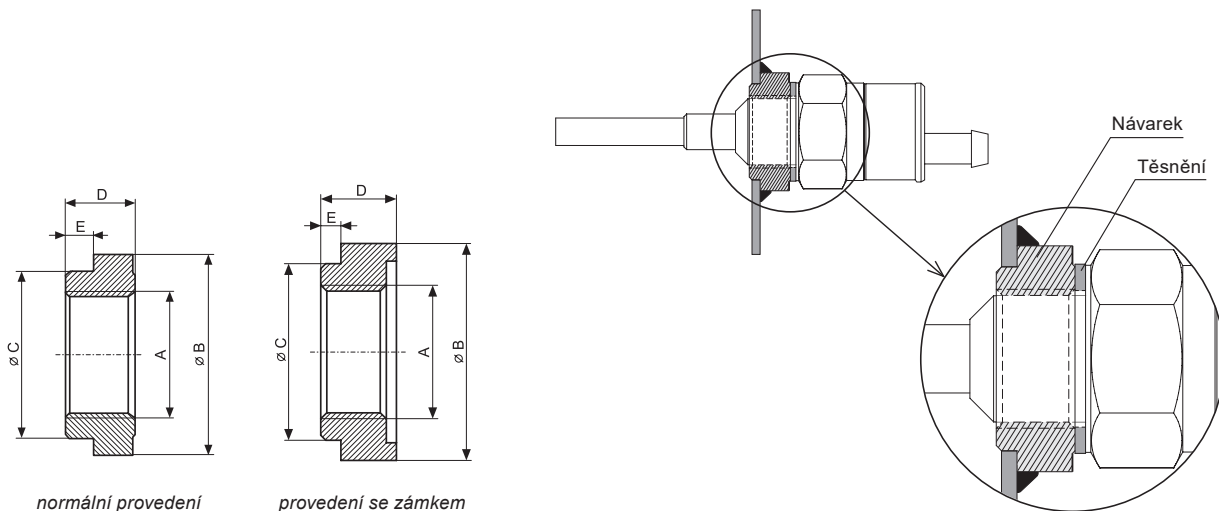
Pro typ: **CLS-23; CNP-18; DLM-35; DLS-27; DLS-35; HLM-35; PPM-35; RFLS-28; RFLS-35; TFS-35; ULM-53-01; ULS-53-01**



TYPY NÁVARKŮ

označení	pro snímač	A	B (mm)	C (mm)	D (mm)	E (mm)	materiál	poznámky
ON-M18x1,5	CLS-23; CNP-18	M18x1,5	29,5	25	13	4	W. Nr. 1.0038 (AISI 1020)	
NN-M18x1,5	CLS-23; CNP-18	M18x1,5	29,5	25	13	4	W. Nr. 1.4301/1.4305 (AISI 304/303)	
ON-M20x1,5	CLS-23	M20x1,5	29,5	25	13	4	W. Nr. 1.0038 (AISI 1020)	
NN-M20x1,5	CLS-23	M20x1,5	29,5	25	13	4	W. Nr. 1.4301/1.4305 (AISI 304/303)	
ON-M27x2	DLM-35; DLS-27; DLS-35; HLM-35; RFLS-35	M27x2	43	35	15	5	W. Nr. 1.0038 (AISI 1020)	
NN-M27x2	DLM-35; DLS-27; DLS-35; HLM-35; RFLS-35	M27x2	43	35	15	5	W. Nr. 1.4301/1.4305 (AISI 304/303)	
ON-G1/4	PPM-35	G1/4"	24,5	20	12	4	W. Nr. 1.0038 (AISI 1020)	
NN-G1/4	PPM-35	G1/4"	24,5	20	12	4	W. Nr. 1.4301/1.4305 (AISI 304/303)	
ON-G3/8	CLS-23; CNP-18	G3/8"	29,5	25	13	4	W. Nr. 1.0038 (AISI 1020)	
ON-G3/8-Z	CLS-23; CNP-18	G3/8"	29,5	25	13	4	W. Nr. 1.0038 (AISI 1020)	se zámkem *
NN-G3/8	CLS-23; CNP-18	G3/8"	29,5	25	13	4	W. Nr. 1.4301/1.4305 (AISI 304/303)	
NN-G3/8-A	CLS-23; CNP-18	G3/8"	29,5	25	13	4	W. Nr. 1.4404 (AISI 316 L)	
NN-G3/8-Z	CLS-23; CNP-18	G3/8"	29,5	25	13	4	W. Nr. 1.4301/1.4305 (AISI 304/303)	se zámkem *
ON-G1/2	CLS-23; RFLS-35; TFS-35; CNP-18; PPM-35	G1/2"	29,5	25	13	4	W. Nr. 1.0038 (AISI 1020)	
NN-G1/2	CLS-23; RFLS-35; TFS-35; CNP-18; PPM-35	G1/2"	29,5	25	13	4	W. Nr. 1.4301/1.4305 (AISI 304/303)	
ON-G3/4	DLM-35; DLS-27; DLS-35; HLM-35; RFLS-35; ULM-53-01; ULS-53-01; RFLS-28	G3/4"	43	35	15	5	W. Nr. 1.0038 (AISI 1020)	
ON-G3/4-Z	DLM-35; DLS-27; DLS-35; HLM-35; RFLS-35; ULM-53-01; ULS-53-01	G3/4"	43	35	15	5	W. Nr. 1.0038 (AISI 1020)	se zámkem *
NN-G3/4	DLM-35; DLS-27; DLS-35; HLM-35; RFLS-35; ULM-53-01; ULS-53-01; RFLS-28	G3/4"	43	35	15	5	W. Nr. 1.4301/1.4305 (AISI 304/303)	
NN-G3/4-A	DLM-35; DLS-27; DLS-35; HLM-35; RFLS-35; ULM-53-01; ULS-53-01; RFLS-28	G3/4"	43	35	15	5	W. Nr. 1.4404 (AISI 316 L)	
NN-G3/4-Z	DLM-35; DLS-27; DLS-35; HLM-35; RFLS-35; ULM-53-01; ULS-53-01	G3/4"	43	35	15	5	W. Nr. 1.4301/1.4305 (AISI 304/303)	se zámkem *

* včetně hliníkového těsnění, vhodné pro vysokotlaké aplikace



NÁVARKY NEREZOVÉ NN A OCELOVÉ ON

Pro mechanické upevnění snímačů se závitem.

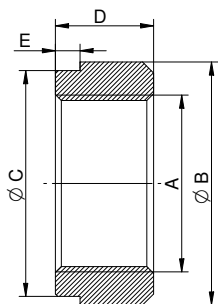
Pro typ: **CLM-36; CLM-40; CLM-70; CLS-53; DLM-35; DLS-35;
GRLM-70; RFLS-53; ULM-53; ULM-54; ULS-53; ULM-70**



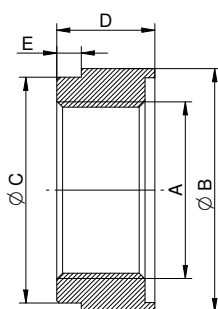
TYPY NÁVARKŮ

označení	pro snímač	A	B (mm)	C (mm)	D (mm)	E (mm)	materiál	poznámky
ON-M36x2	CLM-36	M36x2	50	46	20	5	W. Nr. 1.0038 (AISI 1020)	
ON-M36x2-Z	CLM-36	M36x2	50	46	20	5	W. Nr. 1.0038 (AISI 1020)	se zámkem*
NN-M36x2	CLM-36	M36x2	50	46	20	5	W. Nr. 1.4301/1.4305 (AISI 304/303)	
NN-M36x2-Z	CLM-36	M36x2	50	46	20	5	W. Nr. 1.4301/1.4305 (AISI 304/303)	se zámkem*
ON-G1	CLM-36; CLM-40; CLM-70; DLM-35; DLS-35; GRLM-70; ULM-53-02; ULM-54-02; ULS-53-02; ULM-70-02	G1"	50	46	18	5	W. Nr. 1.0038 (AISI 1020)	
ON-G1-Z	CLM-36; CLM-40; CLM-70; DLM-35; DLS-35; GRLM-70; ULM-53-02; ULM-54-02; ULS-53-02; ULM-70-02	G1"	50	46	20	5	W. Nr. 1.0038 (AISI 1020)	se zámkem*
NN-G1	CLM-36; CLM-40; CLM-70; DLM-35; DLS-35; GRLM-70; ULM-53-02; ULM-54-02; ULS-53-02; ULM-70-02	G1"	50	46	18	5	W. Nr. 1.4301/1.4305 (AISI 304/303)	
NN-G1-Z	CLM-36; CLM-40; CLM-70; DLM-35; DLS-35; GRLM-70; ULM-53-02; ULM-54-02; ULS-53-02; ULM-70-02	G1"	50	46	20	5	W. Nr. 1.4301/1.4305 (AISI 304/303)	se zámkem*
NN-G1-A	CLM-36; CLM-40; CLM-70; DLM-35; DLS-35; GRLM-70; ULM-53-02; ULM-54-02; ULS-53-02; ULM-70-02	G1"	50	46	18	5	W. Nr. 1.4404 (AISI 316 L)	
ON-G1 ½	CLM-70-61; CLS-53; RFLS-53; ULM-53-06; ULS-53-06; ULM-54-06; ULM-70-06	G1½"	60	56	18	5	W. Nr. 1.0038 (AISI 1020)	
NN-G1 ½	CLM-70-61; CLS-53; RFLS-53; ULM-53-06; ULS-53-06; ULM-54-06; ULM-70-06	G1½"	60	56	18	5	W. Nr. 1.4301/1.4305 (AISI 304/303)	

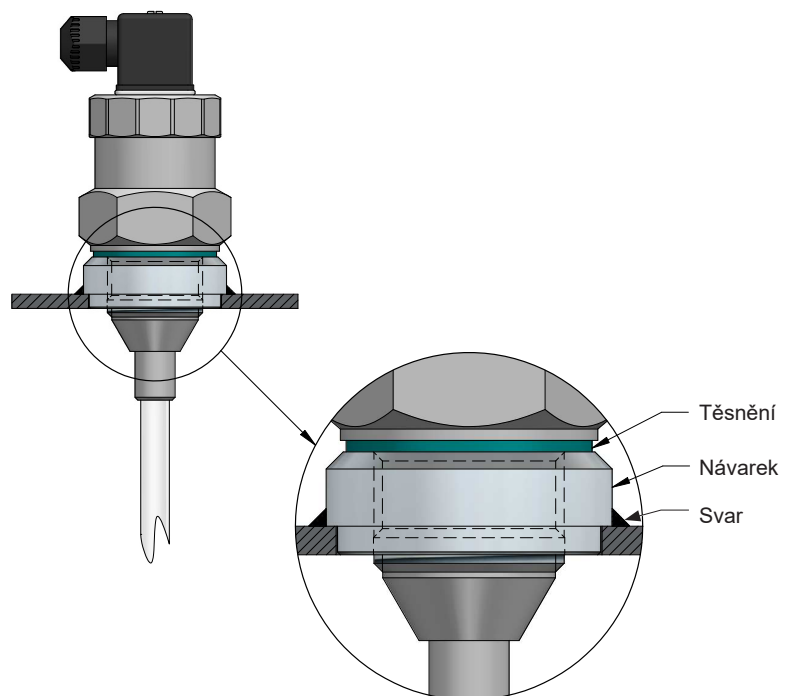
* včetně hliníkového těsnění, vhodné pro vysokotlaké aplikace



normální provedení



provedení se zámkem



UPEVŇOVACÍ MATICE NEREZOVÉ UM, PLASTOVÉ PUM A PŘÍRUBY PR

Pro mechanické upevnění snímačů v případech, kdy nelze použít návarku.

Materiál: UM - W. Nr. 1.4301/1.4305 (AISI 304/303);
PUM - plast PP+sklo/PP/PA; PR - plast PP

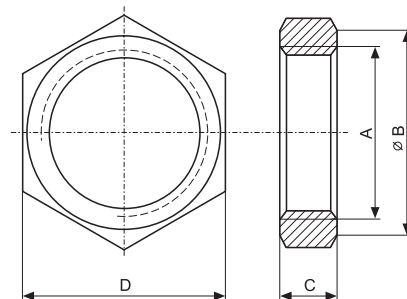
Pro typ: CLM-36; CLM-40; CLM-70; CLS-23; CLS-53; DLM-35;
DLS-27; DLS-35; GRLM-70; HLM-35; RFLS-35; TFS-35;
ULM-53; ULM-54; ULS-53; ULM-70; CNP-18



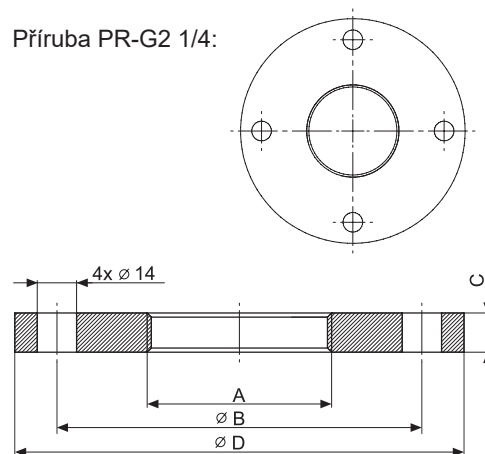
TYPY UPEVŇOVACÍCH MATIC A PŘÍRUB

označení	pro snímač	A	B (mm)	C (mm)	D (mm)
UM-18x1,5	CLS-23; CNP-18	M18x1,5	23	8	24
UM-27x2	DLM-35; DLS-27; DLS-35; HLM-35; RFLS-35	M27x2	34	10	36
UM-36x2	CLM-36	M36x2	44	14	46
UM-G3/8	CLS-23; CNP-18	G3/8"	23	8	24
UM-G3/4	DLM-35; DLS-27; DLS-35; HLM-35; RFLS-35; ULM-53/54-01; ULS-53-01	G3/4"	34	10	36
UM-G1	CLM-36; CLM-40; DLM-35; DLS-35; GRLM-70; ULM-53-02; ULS-53-02; ULM-70-02	G1"	45,4	12	46
UM-G1 1/2	CLM-70-61; CLS-53; ULM- 53/54- 06; ULS-53-06; ULM-70-06	G1½"	54	14	55
PUM-G3/4	DLM-35; DLS-27; DLS-35; HLM-35; RFLS-35; ULM-53-01; ULS-53-01	G3/4"	32	8	32
PUM-G1	CLM-36; CLM-40; CLM-70; DLM-35; DLS-35; GRLM-70; ULM-53/54-02; ULS-53-02; ULM-70-02	G1"	45,4	12	46
PUM-G1 1/2	CLM-70-61; CLS-53; ULM- 53/54- 06; ULS-53-06; ULM-70-06	G1½"	54,8	14	55
PUM-G2 1/4	ULM-53/54-10; ULS-53-10; ULM-70-10	G2¼"	72	14	75*
PR-G2 1/4	ULM-53/54-10; ULS-53-10; ULM-70-10	G2¼"	130	14	160

*dle EN 1092-1, PN6, DN65



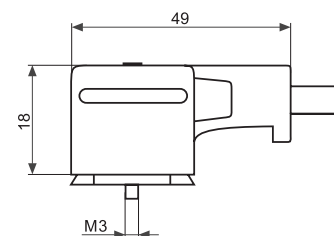
Příruba PR-G2 1/4:



KONEKTORY GAN-DADE 7A A GAN-DAEE 7A

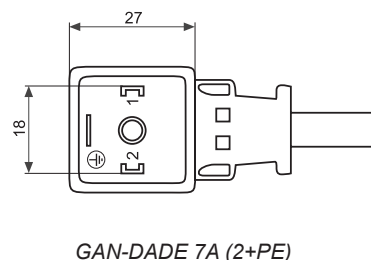
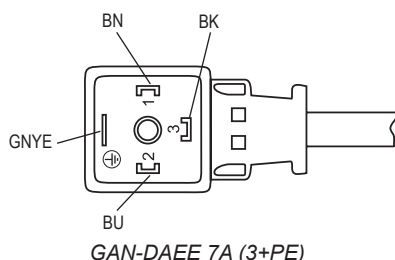
Pro typ: CLM-36; CLS-53; ULM-53; ULS-53

ZÁKLADNÍ TECHNICKÉ PARAMETRY	
Pracovní napětí	250 V AC/DC
Trvalý proud	10 A
Krytí	IP67
Přechodový odpor	max. 10 mΩ
Přechodový odpor	GAN-DADE 7A LiYY 3x0,75 mm ² GAN-DAEE 7A LiYY 4x0,75 mm ²
Materiál kabelu	PVC (Polyvinylchlorid)
Materiál kontaktů	Cu / Sn
Pracovní teplota	-25 ... +80°C



Vysvětlivky:

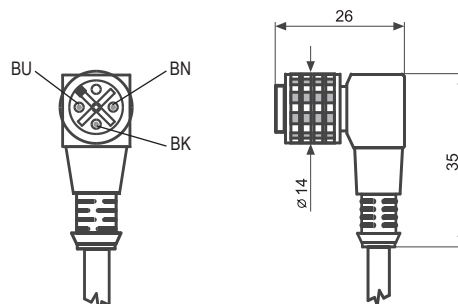
BN - hnědý
BK - černý
BU - modrý
GNYE - zelenožlutý



KONEKTOR ELWIKI KV 4312

Nerozebíratelný konektor s pevně připojeným PVC kabelem délky 2 m nebo 5 m a kovovou převlečnou maticí.

Pro typ: CLS-23; CPS-24; DLM-35; DLS-27; DLS-35; HLM-35; RFLS-35; ULM-53; ULS-53

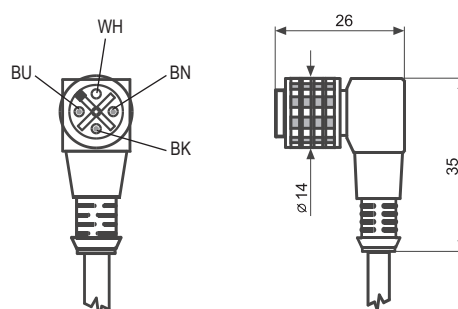


ZÁKLADNÍ TECHNICKÉ PARAMETRY	
Pracovní napětí	250 V AC/DC
Trvalý proud	4 A
Krytí	IP68
Typ kabelu	LiYY 3x0,34 mm ²
Materiál kabelu	PVC (Polyvinylchlorid)
Materiál kontaktů	Cu Zn / Au
Průměr závitu	M12
Pracovní teplota	-25 ... +90°C

KONEKTOR ELWIKI KV 4412

Nerozebíratelný konektor s pevně připojeným PVC kabelem délky 2 m a kovovou převlečnou maticí.

Pro typ: TFS-35

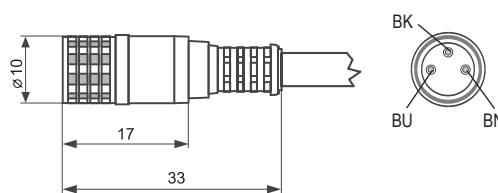


ZÁKLADNÍ TECHNICKÉ PARAMETRY	
Pracovní napětí	250 V AC/DC
Trvalý proud	4 A
Krytí	IP68
Typ kabelu	LiYY 4x0,34 mm ²
Materiál kabelu	PVC (Polyvinylchlorid)
Materiál kontaktů	Cu Zn / Au
Průměr závitu	M12
Pracovní teplota	-25 ... +90°C

KONEKTOR ELKA KV 3308

Nerozebíratelný konektor s pevně připojeným PVC kabelem délky 2 m a kovovou převlečnou maticí.

Pro typ: GPLS-25



ZÁKLADNÍ TECHNICKÉ PARAMETRY	
Pracovní napětí	60 V AC/DC
Trvalý proud	3 A
Krytí	IP68
Typ kabelu	LiYY 3x0,25 mm ²
Materiál kabelu	PVC (Polyvinylchlorid)
Materiál kontaktů	Cu Sn / Au
Průměr závitu	M8
Pracovní teplota	-25 ... +90°C

Vysvětlivky:

BN - hnědý
BK - černý
BU - modrý
WH - bílý

KONEKTORY ELKA 4012, ELWIKA 4012

Rozebíratelné konektory (přímý a úhlový) s vnitřními šroubovými svorkami a plastovou převlečnou maticí.

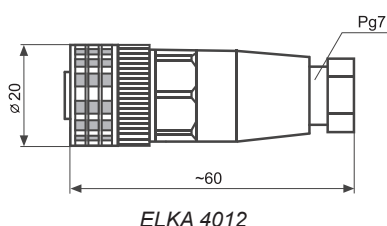
Pro typ: CLS-23; CPS-24; DLM-35; DLS-27; DLS-35; HLM-35; RFLS-35; TFS-35; ULM-53; ULS-53



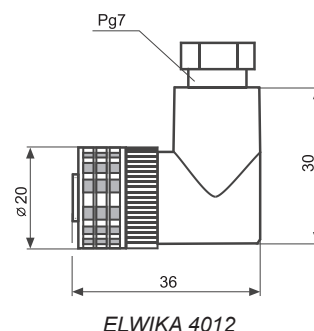
ZÁKLADNÍ TECHNICKÉ PARAMETRY	
Pracovní napětí	250 V AC/DC
Trvalý proud	4 A
Krytí	IP67
Doporučený kabel	průměr 4 - 6 mm / max. 0,75 mm ²
Průměr závitů	M12
Materiál kontaktů	Cu Zn / Sn
Pracovní teplota	-25 ... +90°C



vnitřní pohled na svorky konektoru



ELKA 4012



ELWIKA 4012

MINIATURNÍ RELÉ ST3P3LB2 A ST3P3LC4, INSTALAČNÍ PATICE 12 / 24 VDC

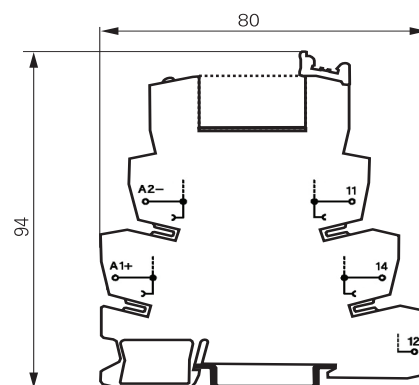
The ST3P3LB2 (12 VDC) and ST3P3LC4 (24 VDC) relays are designed for galvanic isolation of actuators or for switching larger current loads of limit sensors. The switching status of the relay is indicated by a yellow LED. The relay is mounted on a 35 mm DIN rail.

The ST3P3LB2 relay can also be used for installation in an ULS-53Xi ultrasonic limit sensor assembly (located in an explosion hazardous area) with an IRU-420-U unit (located in a non-explosion hazardous area). The relay is then wired to indicate the voltage output of the IRU-420-U unit.

Wiring diagrams for the relays to each type of sensor are provided in the respective data sheets or operating manuals.

Pro typ ST3P3LB2: sestava IRU-420-U; ULS-53Xi

Pro typ ST3P3LC4: CLS-23, CPS-24, DLS-27, DLS-35, FLD-48, GPLS-25, RFLS-28, RFLS-35, TFS-35, ULM-53, ULS-53

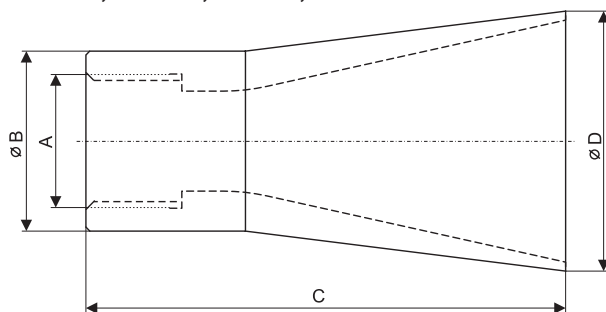


ZÁKLADNÍ TECHNICKÉ ÚDAJE	ST3P3LB2	ST3P3LC4
Pracovní prostředí (ČSN EN 60079-10, ČSN EN 60079-14)	prostor bez nebezpečí výbuchu	
Počet kontaktů	1 přepínací	
Provedení kontaktů	jednoduchý kontakt	
Jmenovitý proud kontaktů	6 A	
Jmenovité napětí / max. spínané napětí kontaktů	240 VAC / 400 VAC	
Max. spínaný výkon AC	1500 VA	
Materiál kontaktů	AgSnO2	
Jmenovité napětí cívky / odpor cívky	12 VDC / 848 Ω	24 VDC / 3 390 Ω
Pracovní rozsah / třída přitahu	2 / b	
Indikace LED	žlutá	
Teplota okolí kompletní sestava	-20...+55 °C	
Krytí patice	IP20	
Připojovací svorky	šroubové	
Připojovací průřezy: pevný vodič, lančkový vodič, s dutinkami	0,14...2,5 mm ²	

SMĚROVÉ TRYCHTÝŘE ST

U ultrazvukových hladinoměrů zvyšují směrovost vyzařování akustických vln, zlepšují příjem slabých odrazů (nestabilní hladina, sypké materiály) a snižují riziko falešných odrazů.

Pro typ: ULM-53; ULM-54; ULS-53; ULM-70



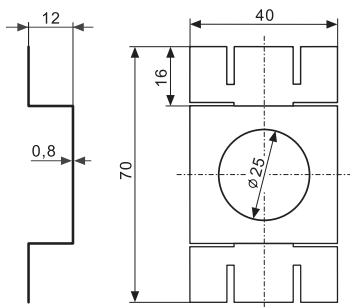
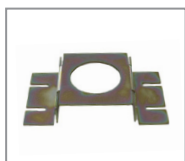
TYPY SMĚROVÝCH TRYCHTÝŘŮ

označení	pro snímač	A	B (mm)	C (mm)	D (mm)	materiál
ST-G3/4	ULM-53-01; ULS-53-01	G3/4"	36	100	45	PP (Polypropylen)
ST-G1	ULM-53/54-02; ULS-53-02; ULM-70-02	G1"	45	120	65	PP (Polypropylen)
ST-G1 1/2	ULM-53/54-06; ULS-53-06; ULM-70-06	G1½"	56	160	100	PP (Polypropylen)
ST-G2 1/4	ULM-53/54-10; ULS-53-10; ULM-70-10	G2¼"	75	180	120	PP (Polypropylen)

PLECHOVÝ DRŽÁK PD-24-1

Pro uchycení snímačů řady CPS-24 (včetně upevňovacích pásek).

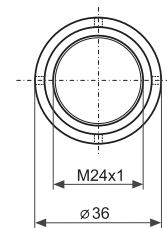
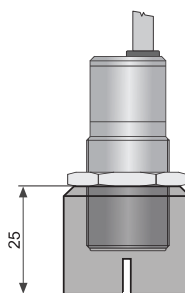
Materiál: W. Nr. 1.0036 zinkováno



DISTANČNÍ KORUNKA DK-24

K ochraně před samovolnou aktivací snímačů řady CPS-24.

Materiál: POM-C (Polyoxymethylen copolymer)

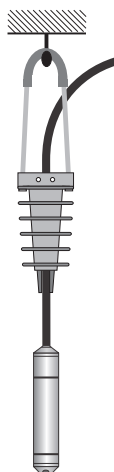
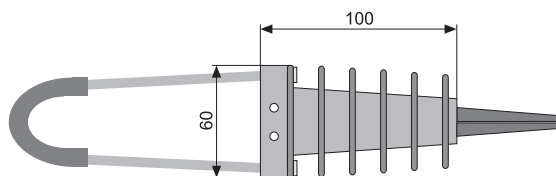


KABELOVÝ DRŽÁK KD-60

Pro spolehlivé uchycení kabelu u hydrostatických hladinoměrů HLM.

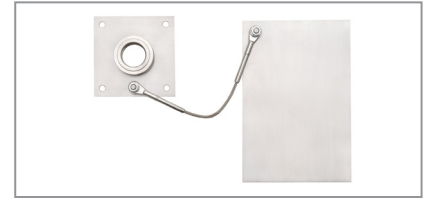
Materiál: plast

Pro typ: HLM-16N; HLM-25N; HLM-25S; HLM-25C



POMOCNÁ DESKOVÁ ELEKTRODA PDE

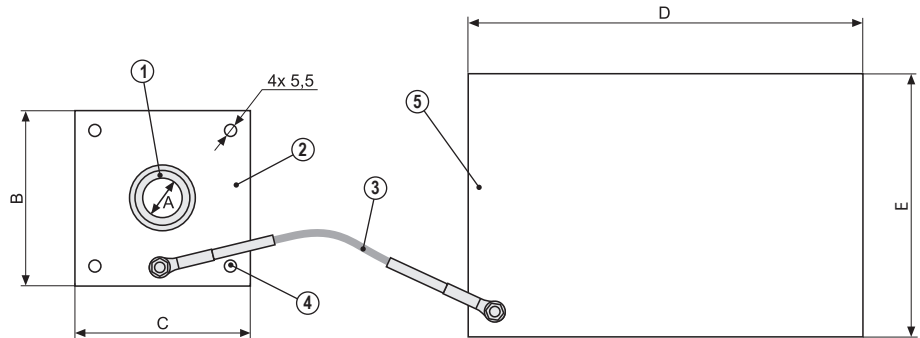
Sestava pomocné deskové elektrody, plechové příruby s návarkem a propojovacího ocelového lanka umožňující instalaci limitních kapacitních snímačů do plastových (el. nevodivých) nádob ve vertikální poloze. Na horní stěnu nádoby se pomocí 4 šroubů namontuje příruba s nerezovým návarkem a do něj se zašroubuje kapacitní snímač s tyčovou (prutovou) elektrodou. Desková elektroda (tloušťky 1 mm) je připevněna oboustranně samolepicí vrstvou k vnější stěně nádrže z boku do místa uvažované limitní signalizace a je lankem spojena s přírubou. Podrobnosti naleznete v návodech k příslušným snímačům.



Pro typ: **CLS-23; DLS-27; DLS-35**

Vysvětlivky:

- 1 - návarek pro uchycení snímače
- 2 - plechová příruba
- 3 - propojovací lanko
- 4 - montážní otvory
- 5 - desková elektroda



TYPY

označení	pro snímač	1	A (mm)	B (mm)	C (mm)	D (mm)	materiál	délka lanka (cm)
PDE-18	CLS-23	NN-18x1,5	80	80	180	120	W. Nr. 1.4301 (AISI 304)	50; 100; 150
PDE-27	DLS-27; DLS-35	NN-27x2	90	90	180	120	W. Nr. 1.4301 (AISI 304)	50; 100; 150

INFRAČERVENÝ DÁLKOVÝ OVLADAČ RCW-1

Slouží k nastavování parametrů programovatelné zobrazovací jednotky bez nutnosti demontáže předního krytu.

Pro typ: **PDU-420-W**



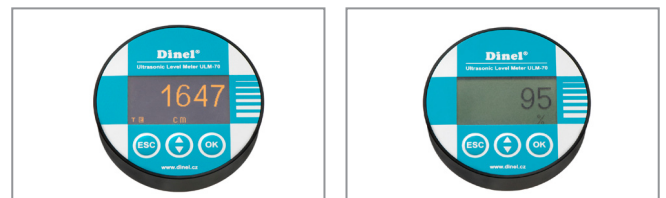
ZÁKLADNÍ TECHNICKÉ PARAMETRY

Napájecí napětí	6 V DC (4x alkalické baterie typ LR44)
Dosah	max. 5 m
Provozní / skladovací teplota	0 ... +50°C / -10 ... +70°C
Rozměry (š x v x h)	38 x 65 x 15 mm

ZOBRAZOVACÍ MODUL DM-70-D (OLED); DM-70-C (LCD)

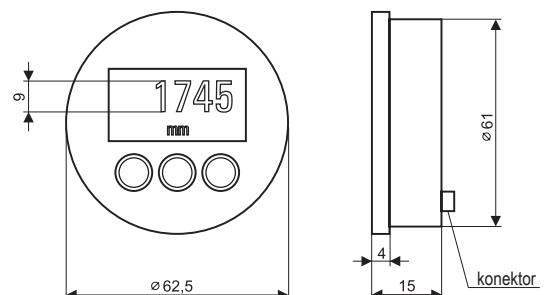
Pro konfiguraci a místní zobrazení aktuálně měřených hodnot hladinoměru řady ULM-70. Obsahuje OLED nebo LCD displej a 3 ovládací tlačítka pro nastavení. Elektrické napájení a datová komunikace je realizovaná systémovým konektorem, kterým se modul interně propojí s příslušným hladinoměrem.

Pro typ: **GRLM-70; ULM-70; CLM-70**



ZÁKLADNÍ TECHNICKÉ PARAMETRY

Napájecí napětí	18 ... 36 V DC
Typ displeje	maticový OLED nebo LCD
Rozlišení displeje	128 x 64 pixelů
Výška číslic měřené veličiny	9 mm (5-ti místné zobrazení)
Barva displeje	žlutá (OLED), bílé podsvícení (LCD)
Typ tlačítek	nízkozdvížné membránové
Rozsah pracovních teplot	-30 ... +70°C (OLED), -20 ... +70°C (LCD)
Systémový konektor	řadový DIP 2x 5 pinů
Hmotnost	46 g



KABEL PK-70-1

Prodlužovací kabel displeje délky 1m.

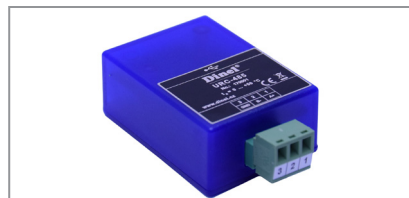
Pro typ: GRLM-70; ULM-70



KONVERTOR URC-485

Konvertor pro spojení senzoru s výstupem RS 485 / Modbus (GRLM- 70, ULM- 70, ULM-53, EFM-115, FCU-400, MGU-800, PDU-4xx-P, PDU- 420- W) a PC se speciálním softwarem (Basic Scada level). Napájecí napětí: USB rozhraní (4,4 ... 5,25 VDC). Obvody USB a RS 485 jsou galvanicky oddělené. Rozsah pracovních teplot: 0°C ... +50°C.

Pro typ: GRLM-70; ULM-70; ULM-53; EFM-115;
FCU- 400; MGU- 800; PDU-4xx-P; PDU-420-W



KONVERTOR UCC-01

Konvertor pro spojení senzoru s výstupem CAN (CLM-40) a PC se speciálním softwarem (Basic Scada fuel). Napájecí napětí: USB rozhraní (4,4...5,25 VDC). Rozsah pracovních teplot: -40°C ... +80°C.

Pro typ: CLM-40 CAN



KONVERTOR UHC-01

Univerzální převodník z USB na HART®. Nastavování, čtení měřených dat prostřednictvím PC ze zařízení podporující HART® komunikační protokol.

Pro typ: ULM-70, ULM-54, GRLM-70, CLM-70,



ROZBOČOVAČ HB-485

Pro současné připojení více hladinoměřů k jedné FCU. Kabelové vývody pro ochranné hadice. Možnost připojení až 4 hladinoměřů řady ULM s výstupem RS 485. Plastová krabice s krytím IP 65.



NEHERMETICKÁ PŘÍPOJNÁ KRABICE NB

Pro ukončení kabelu s kompenzační kapilárou a jeho elektrickému propojení s kabelovým přívodem. Přípojná krabice obsahuje membránu pro vstup atmosférického tlaku s ochranou proti pronikání vlhkosti. Krytí IP65.

NB-01 - varianta bez přepětové ochrany.

NB-11 - varianta s přepětovou ochranou.

Materiál: PBT (Polybutylen terephthalat)

Pro typ: HLM-16N; HLM-25N; HLM-25S; HLM-25C; HLM-35



ČELNÍ TĚSNICÍ KRYT PRO ZOBRAZOVAČE PDU

Zvyšuje stupeň krytí čelního panelu zobrazovačů z IP40 na IP65.

Materiál: plast

Pro typ: PDU-420-P; PDU-421-P; PDU-440-P



MAGNETICKÉ PERO MP-8

Slouží k nastavování parametrů snímačů. Délka 50 mm, průměr 8 mm.

Pro typ: CLS-23; DLM-35; DLS-35; GPLS-25; RFLS-35;
RFLS-28; RFLS-53; TFS-35; ULM-53_-_M-;
ULS-53_-_M-; HLM-35; CLM-40, FLD-32



PRACHOTĚSNÁ PRŮCHODKA PR-31

Část kotvicího mechanismu u hladinoměřů CLM, sloužící k upevnění a průchodu kotvicí tyče pláštěm nádrže. Vnější část se vevává do šikmé spodní stěny zásobníku (síla). Rozzebíratelnou prachotěsnou průchodku PR-31 je vhodné použít při měření **jemných sypkých a práškových materiálů**.

Materiál: W. Nr. 1.4301/1.4305 (AISI 304/303) - vnitřní část
W. Nr. 1.0038 (AISI 1020) - vnější část

Pro typ: CLM-36_-31



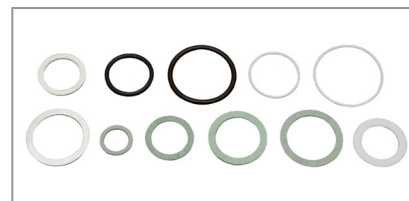
KOTVICÍ VÁLEČEK KV-31

Část kotvicího mechanismu u hladinoměřů CLM, sloužící k upevnění a průchodu kotvicí tyče pláštěm nádrže. Vnější část se přivaří do šikmé spodní stěny zásobníku (síla). Nerozebíratelný kotvicí váleček KV-31 je vhodné použít při měření **hrubších sypkých materiálů** (granuláty).

Materiál: W. Nr. 1.0038 (AISI 1020)

Pro typ: CLM-36_-31





STANDARDNÍ TYPY TĚSNĚNÍ

Označení	Pro snímač	Procesní připojení	Průměr vnější / vnitřní / tloušťka	Materiál
TES-G3/8	CLS-23; CNP-18	G3/8"	24 / 16,5 / 2 mm	AFM 38
TES-M18x1,5	CLS-23; CNP-18	M18x1,5	24 / 18 / 2 mm	AFM 38
TES-M20x1,5	CLS-23	M20x1,5	27 / 20 / 2 mm	AFM 38
TES-G1/2	CLS-23; CNP-18; RFLS-35; TFS-35	G1/2 "	27 / 21 / 2 mm	AFM 38
TES-G3/4	DLS-35; DLM-35; HLM-35; RFLS-35; DLS-27	G3/4"	36 / 26 / 2 mm	AFM 38
TES-M27x2	DLS-35; DLM-35; HLM-35; RFLS-35; DLS-27	M27x2	36 / 27 / 2 mm	AFM 38
TES-M30x1,5	DLS-35; DLM-35; DLS-27	M30x1,5	40 / 30 / 2 mm	AFM 38
TES-G1	CLM-36; GRLM-70; DLM-35; DLS-35; CLM-40; CLM-70; TN-28	G1"	43 / 33 / 2 mm	AFM 38
TES-M36x2	CLM-36	M36x2	46 / 36 / 2 mm	AFM 38
TES-G1/2-1	TFS-35	G1/2"	27 / 21 / 1 mm	AFM 38
TES-G3/4-34	DLS-35_-25; DLM-35_-25	G3/4"; M27x2	36 / 26,5 / 2 mm	AFM 34
TES-P55	TN-28	příruba	43 / 29 / 2 mm	AFM 38

Uvedená těsnění jsou součástí dodávky k jednotlivým snímačům.

TYPY TĚSNĚNÍ ZA PŘÍPLATEK

Označení	Pro snímač	Procesní připojení	Průměr vnější / vnitřní / tloušťka	Materiál
TES-M27x2-AL	DLS-35; DLM-35; HLM-35; RFLS-35; DLS-27	M27x2	36 / 27 / 2 mm	Hliník
TES-M36x2-AL	CLM-36	M36x2	46 / 36 / 2 mm	Hliník
TES-G3/8-AL	CLS-23; CNP-18	G3/8"	24 / 17 / 2 mm	Hliník
TES-CLM-40	CLM-40	příruba	65 / 40 / 3 mm	NBR
TES-CLM-40-SI	CLM-40	příruba	65 / 40 / 3 mm	silikon

Na přání lze dodat těsnění i z jiných materiálů (tlakově a teplotně odolnější bezazbestové těsnění, PTFE nebo hliníkové těsnění).

TLAKOVÁ ODOLNOST TĚSNĚNÍ AFM 38

Médium	Teplota					
	-50 °C	0 °C	50 °C	100 °C	150 °C	200 °C
voda, pára, vodní roztoky	1,6 MPa (16 bar)	4,0 MPa (40 bar)	4,0 MPa (40 bar)	1,6 MPa (16 bar)	0,6 MPa (6 bar)	0 MPa (0 bar)
olej, tuky	2,5 MPa (25 bar)	4,0 MPa (40 bar)	4,0 MPa (40 bar)	2,5 MPa (25 bar)	1,6 MPa (16 bar)	0,6 MPa (6 bar)
ropné produkty, rozpouštědla	1,0 MPa (10 bar)	1,6 MPa (16 bar)	1,6 MPa (16 bar)	1,0 MPa (10 bar)	0,6 MPa (6 bar)	0 MPa (0 bar)

TLAKOVÁ ODOLNOST TĚSNĚNÍ AFM 34

Médium	Teplota					
	-50 °C	0 °C	50 °C	100 °C	150 °C	200 °C
voda, pára, vodní roztoky	6,4 MPa (64 bar)	9,0 MPa (90 bar)	9,0 MPa (90 bar)	7,5 MPa (75 bar)	5,0 MPa (50 bar)	2,5 MPa (25 bar)
olej, tuky	6,4 MPa (64 bar)	10,0 MPa (100 bar)	10,0 MPa (100 bar)	9,0 MPa (90 bar)	7,0 MPa (70 bar)	3,5 MPa (35 bar)
ropné produkty, rozpouštědla	4,0 MPa (40 bar)	6,4 MPa (64 bar)	6,4 MPa (64 bar)	5,0 MPa (50 bar)	3,0 MPa (30 bar)	1,6 MPa (16 bar)
kyseliny, alkalické roztoky, apod.	1,6 MPa (16 bar)	2,5 MPa (25 bar)	2,5 MPa (25 bar)	2,0 MPa (20 bar)	1,6 MPa (16 bar)	0 MPa (0 bar)