

- Možnost regulace hladiny dočerpáváním a odčerpáváním nebo nezávislá funkce dvou snímačů
- Nástěnné provedení, jednoduchá obsluha, snadná instalace
- Integrovaný zdroj napětí pro napájení snímačů
- Optická indikace stavu pomocí LED



Vyhodnocovací jednotky DSU a SDSU jsou určeny k vyhodnocení stavů limitních snímačů (DSU-1222-W) a snímačů programovatelných pomocí třetího vodiče (SDSU-1222-W). Jsou vybaveny dvěma reléovými výstupy (pro každý snímač zvlášť) a zdrojem napětí pro napájení snímačů (12 V DC). Pomocí DIP přepínačů lze zvolit základní režim (nezávislá funkce dvou snímačů) nebo režim regulace hladiny mezi min. a max. stavem (hlídání množství kapaliny v nádržích, studnách apod.). Krytí stupně IP65 umožňuje montáž jednotek i do venkovního prostředí.

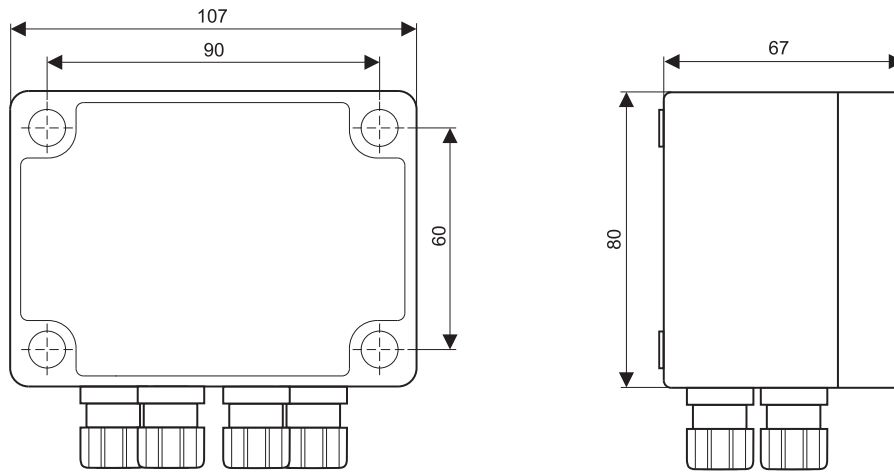
VARIANTY JEDNOTEK

- **DSU-1222-W** pro vyhodnocení limitních snímačů s dvou a třívodičovým zapojením, stabilizovaný zdroj 12 V DC pro napájení snímačů, funkce regulace hladiny
- **SDSU-1222-W** pro vyhodnocení snímačů programovatelných pomocí třetího vodiče (FLD-48 "Medúza")
Obsahuje programovací tlačítka pro nastavení snímačů a stabilizovaný zdroj 12 V DC. Funkce regulace hladiny (hlídání množství kapaliny v nádržích, studnách apod.).

ZÁKLADNÍ TECHNICKÉ ÚDAJE		DSU-1222-W	SDSU-1222-W
Jmenovité napájecí napětí		230 V / 50 Hz (± 10 %)	
Jmenovitý příkon		4 VA	
Výstupní napětí		12 V DC (± 10 %)	
Celkový zatěžovací proud (včetně vstupů IN1,2)		max. 50 mA	
Výstupní zkratový proud vnitřního zdroje		typ. 300 mA	
Zkratový proud vstupů		max. 6 mA	
Počet připojitelných snímačů		1 nebo 2	1 nebo 2
Počet spínacích kanálů		2	2
Proudy vstupů	– pro sepnutí – pro rozepnutí – překlápěcí úroveň	min. 2 mA max. 1 mA typ. 1,5 mA	
Zatížitelnost kontaktů	– max. proud – max. napětí – max. výkon	2 A 250 V 500 VA	
Max. četnost spínání zatížených kontaktů		360 / hod.	
Životnost kontaktů		min. 10 ⁶ cyklů	
Rozsah pracovních teplot		-20 ... +50 °C	
Max. / doporuč. průřez připojovacího vodiče		2,5 mm ² / 0,14 ... 0,5 mm ²	
Krytí		IP65	
Hmotnost		cca. 0,35 kg	

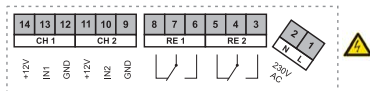
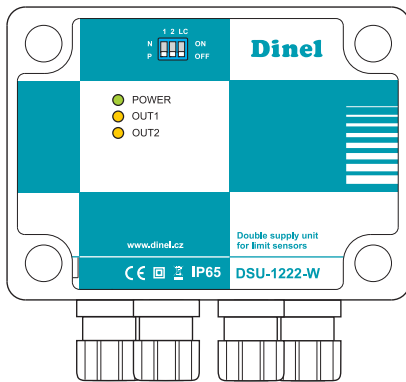
ROZMĚROVÝ NÁKRES

DSU-1222-W
SDSU-1222-W

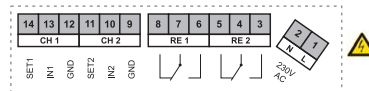
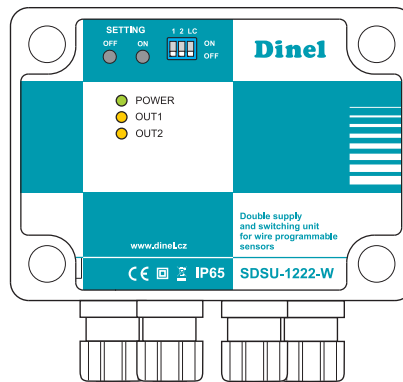


ČELNÍ PANELE A SVORKOVNICE

DSU-1222-W



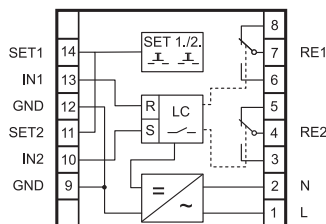
SDSU-1222-W



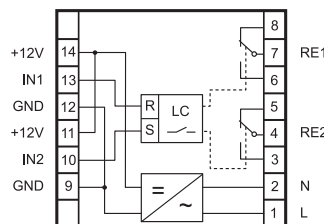
č. svorky	DSU-1222-W	SDSU-1222-W
1	L (230 V)	L (230 V)
2	N (230 V)	N (230 V)
3	RE2	RE2
4	RE2	RE2
5	RE2	RE2
6	RE1	RE1
7	RE1	RE1
8	RE1	RE1
9	GND	GND
10	IN2	IN2
11	+12V	SET2
12	GND	GND
13	IN1	IN1
14	+12V	SET1

Poznámka: Z bezpečnostních důvodů je nutné, aby oba reléové výstupy (RE 1 i RE 2) byly připojeny na stejnou napěťovou úroveň (např. 230 V a 230 V nebo V a 24 V).

BLOKOVÁ SCHÉMATA A POPISY SVOREK



SDSU-1222-W



DSU-1222-W

+12V napájení snímačů

SET1 nastavení snímače 1

SET2 nastavení snímače 2

IN1 snímač 1

IN2 snímač 2

GND zem

RE1 kontakty relé 1

RE2 kontakty relé 2

L, N přívod napájecího napětí (230 V / 50 Hz)

Poznámka: ve schématech jsou relé značena v klíčovém stavu.

TYPY PŘIPOJITELNÝCH SNÍMAČŮ A SOND

DSU-1222-W

2-vodičové připojení – výstup – proudový spínač typu S (SO, SC)

3-vodičové připojení – výstup – tranzistor s otevřeným kolektorem typu NPN (NO, NC) a PNP (PO, PC)

Volba typu snímače se na jednotce provádí přeprnutím spínače "CH 1" a "CH 2" do polohy "P" (typy PNP) nebo do polohy "N" (typy NPN, S). Vzájemná kombinace snímačů typu PNP s jinými typy není přípustná. Kombinace snímačů typu NPN a S možná je.

SDSU-1222-W

2-vodičové připojení – proudový spínač typu S (SO, SC) + třetí programovací vodič

OVĽADACÍ PRVKY

DSU–1222–W

spínač "CH 1", "CH2"	– <i>poloha P</i>	jednotka reaguje na proud tekoucí do vstupních svorek (10, 13). Určeno pro snímače typu PNP .
	– <i>poloha N</i>	jednotka reaguje na proud tekoucí ze vstupních svorek (10, 13). Určeno pro snímače typu NPN, S , popř. s beznapěťovým kontaktním výstupem
spínač "LC"	– <i>poloha OFF</i>	aktivace základního režimu
	– <i>poloha ON</i>	aktivace režimu regulace hladiny (dočerpávání nebo odčerpávání)

SDSU–1222–W

spínač "CH 1", "CH2"		volba čidla pro nastavení (přiřazení tlačítek "SETTING OFF", "SETTING ON" ke zvolenému čidlu)
spínač "LC"	– <i>poloha OFF</i>	aktivace základního režimu
	– <i>poloha ON</i>	aktivace režimu regulace hladiny (dočerpávání nebo odčerpávání)
tlačítko "SETTING ON"		nastavení meze pro sepnutí čidla
tlačítko "SETTING OFF"		nastavení meze pro rozepnutí čidla

POPIS FUNKCÍ (platí pro všechny typy)

Základní režim - spínač LC v poloze OFF

Při sepnutí snímače připojeného na vstup IN 1 dojde k sepnutí kontaktů 7 a 6 relé RE 1 a rozsvícení LED "OUT 1".
Při sepnutí snímače připojeného na vstup IN 2 dojde k sepnutí kontaktů 4 a 3 relé RE 2 a rozsvícení LED "OUT 2".

Režim regulace hladiny dočerpáváním - spínač LC v poloze ON

V případě poklesu hladiny pod snímač zapojeného na vstup IN 1 (MIN), dojde k rozsvícení signalizační LED "OUT 1" a sepnutí kontaktů 7 a 6 relé RE 1. Spojením těchto kontaktů je spuštěn akční prvek (čerpadlo, ventil apod.) a hladina začne stoupat. Jakmile hladina dosáhne výšky snímače připojeného na vstup IN 2 (MAX), dojde k rozpojení kontaktů 7 a 6 relé RE 1 a zhasnutí signalizační LED "OUT 1". Hladina začne klesat, cyklus se opakuje.

Režim regulace hladiny odčerpáváním - spínač LC v poloze ON

Dosáhne-li hladina média do výšky snímače zapojeného na vstup IN 2 (MAX), dojde k zhasnutí signalizační LED "OUT 1" a sepnutí kontaktů 7 a 8 relé RE 1. Spojením těchto kontaktů je spuštěn akční prvek (čerpadlo, ventil apod.) a hladina začne klesat. Jakmile poklesne hladina pod snímač zapojený na vstup IN 1 (MIN), dojde k rozpojení kontaktů 7 a 8 relé RE 1 a rozsvícení signalizační LED "OUT 1". Hladina začne stoupat, cyklus se opakuje.

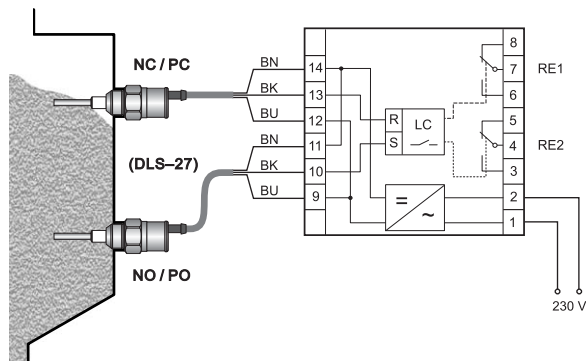
Pozn.: U vyhodnocovacích jednotek typu DSU–1222–W a SDSU–1222–W v režimu regulace hladiny platí:

- pro **minimální** hladinu volíme vždy takový snímač, který je bez přítomnosti hladiny **rozepnutý** (PO, NO nebo SO)
- pro **maximální** hladinu volíme vždy takový snímač, který je bez přítomnosti hladiny **sepnutý** (PC, NC nebo SC)

SIGNALIZACE STAVŮ

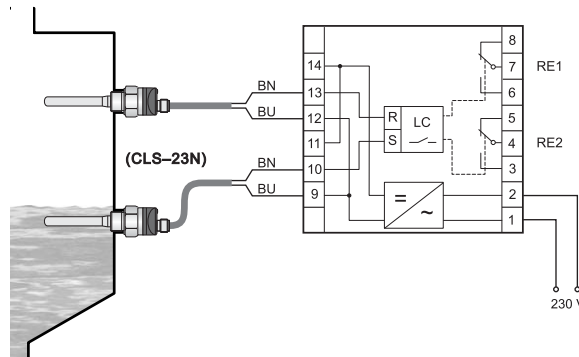
kontrolka	barva	funkce
"POWER"	zelená	svítí – indikace přítomnosti napájecího napětí
"OUT 1"	oranžová	svítí – sepnutí relé RE 1 (kontakty 7-6 spojeny a 7-8 rozpojeny) nesvítí – rozepnutí relé RE 1 (kontakty 7-6 rozpojeny a 7-8 spojeny)
"OUT 2"	oranžová	svítí – sepnutí relé RE 2 (kontakty 4-3 spojeny a 4-5 rozpojeny) nesvítí – rozepnutí relé RE 2 (kontakty 4-3 rozpojeny a 4-5 spojeny)

PŘÍKLADY ZAPOJENÍ



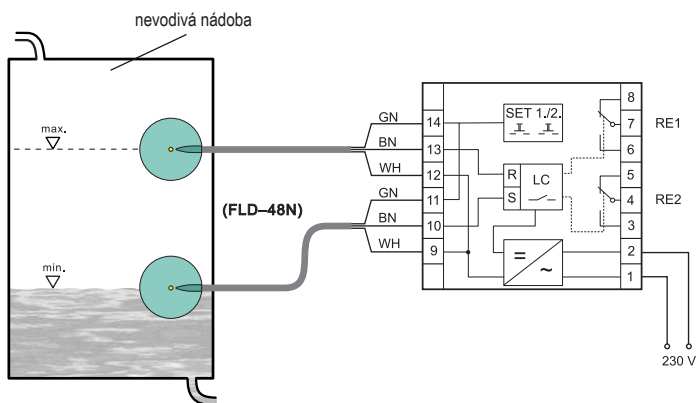
Doporučené zapojení jednotky **DSU-1222-W** k limitním 2-vodičovým kapacitním snímačům s typy výstupů "S".

Doporučené zapojení jednotky **DSU-1222-W** k limitním 3-vodičovým kapacitním snímačům s typy výstupů "NPN" a "PNP".



K jednotce lze připojit na svorky 9,10,11 i jeden samostatný snímač. Spínač "LC" musí být v poloze OFF.

Volba typu snímače se na jednotce provádí přeplnutím spínače "CH 1" a "CH 2" do polohy "P" (typy PNP) nebo do polohy "N" (typy NPN, S). Vzájemná kombinace snímačů typu PNP s jinými typy není přípustná. Kombinace snímačů NPN a S možná je.



Doporučené zapojení jednotky **SDSU-1222-W** ke snímačům s třetím programovacím vodičem. (Dinel FLD-48N "Medúza")

vysvětlivky:

WH – bílá BK – černá
BN – hnědá BU – modrá
GN – zelená

Poznámka: ve schématech jsou relé značena v klidovém stavu.

K jednotkám DSU-1222-W a SDSU-1222-W lze připojit na svorky 9,10,11 i **jeden samostatný** snímač. Spínač "LC" musí být v poloze OFF.

OCHRANA, BEZPEČNOST, KOMPATIBILITA

Jednotky jsou vybaveny ochranou proti proudovému přetížení vstupních svorek a vnitřní tavnou pojistkou T 50 mA.

Elektrické zařízení třídy ochrany II.

Elektrická bezpečnost dle ČSN EN 61010-1

Elektromagnetická kompatibilita je zajištěna souladem s normami ČSN EN 55022, ČSN EN 61000-4-2, ČSN EN 61000-4-3, ČSN EN 61000-4-4, ČSN EN 61000-4-5, ČSN EN 61000-4-6, ČSN EN 61000-4-11, ČSN EN 61000-6-2.