

# TFS-35

# Dinel®

## KALORIMETRICKÝ SNÍMAČ PRŮTOKU

Pro limitní i kontinuální snímání rychlosti proudění kapalných médií a pro hlídání jejich teploty.



CE



nastavení magnetickým perem

- Snímače jsou určeny k montáži do potrubí, ve kterém probíhá vlastní hlídání proudění a teploty
- Měření průtoku je zobrazováno v bargrafu pěti zelenými LED diodami a ve stejném dělení je možné volit hranici pro spínání (rozpínání) výstupu
- Lze zvolit buď 1x proudový výstup 4...20 mA a 1x limitní PNP výstup, nebo 2x limitní PNP výstupy
- Optická indikace stavu proudění a teploty pomocí dvou LED
- Nastavování pomocí magnetického pera
- Pouzdro z nerezové oceli
- Procesní připojení: závit G 1/2" nebo Tri-Clamp

### Technické parametry

Napájecí napětí	12 ... 34 V DC	
Typ výstupu	TFS-35-_-_-PFPT TFS-35-_-_-IFPT(F)	2x PNP 1x PNP, 1x 4...20 mA
Spínaný proud	max. 300 mA	
Maximální zbytkové napětí v sepnutém stavu	1,5 V	
Teplotní výstup - spínací body	15 °C; 30 °C; 45 °C; 60 °C; 75 °C	
Rozsah rychlosti proudění	1 až 150 cm/s	
Rozsah pracovních teplot t <sub>a</sub>	-20 ... +80 °C	
Maximální přetlak	100 bar	
Procesní připojení	závit G 1/2" Tri-Clamp ø 50,5 mm	
Krytí	TFS-35-_-_-C-L_ TFS-35-_-_-A(B,V,H)-L_ 	IP67 IP68

## ZÁKLADNÍ VLASTNOSTI

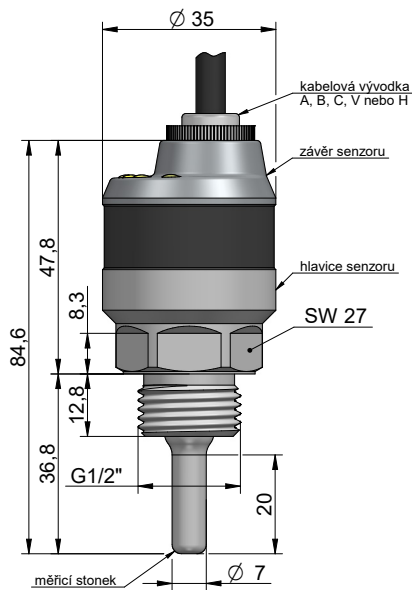
Kalorimetrický snímač průtoku (Thermal flow sensor) - TFS-35 je kompaktní měřicí zařízení určené pro průmyslové použití ke snímání rychlosti proudění kapalných médií a hlídání jejich teplot při instalaci v potrubí. Snímač je možné instalovat do plastových a kovových potrubí. Vhodné pro hlídání plnicích, chladicích či mazacích médií a jejich teplot. Indikace velikosti průtoku

za pomocí bargrafu (5-ti zelených LED). Indikace sepnutí výstupů (průtoku a teploty) za pomocí LED (oranžové a žluté).

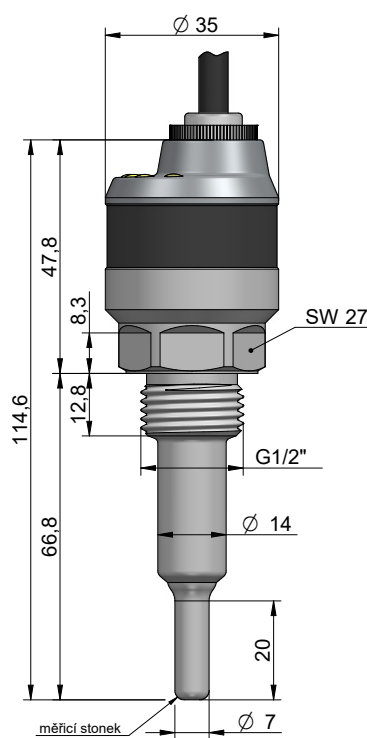
Jednoduché nastavení za pomocí magnetického pera. Snímač je vyrobený v provedení z nerezové oceli. Rychlá a jednoduchá montáž díky jednoduché konstrukci.

# ROZMĚRY

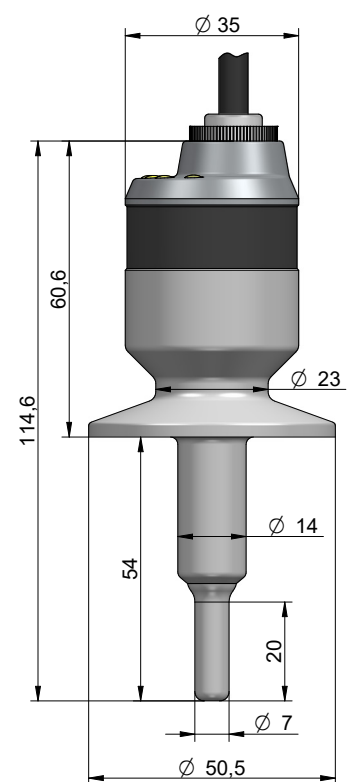
TFS-35 \_10-G1½



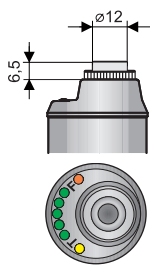
TFS-35 \_11-G1½



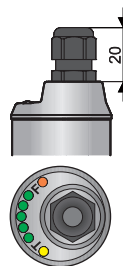
TFS-35 \_11-CI50  
(Tri-Clamp DIN 32676)



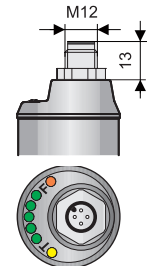
Provedení „A“ s krátkou  
nerozovou vývodkou



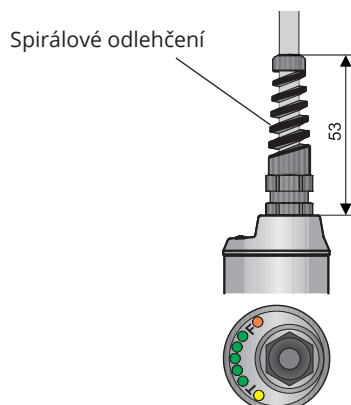
Provedení „B“ s plastovou  
závitovou vývodkou



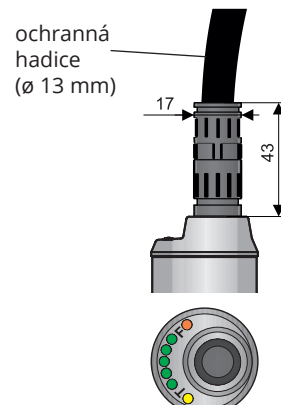
Provedení „C“  
s konektorem M12



Provedení „V“ s plastovou vývodkou se  
spirálovým odlehčením - pro případ zvýšeného  
mechanického namáhání kabelu



Provedení „H“ s vývodkou pro ochranné hadice  
- pro použití ve venkovním prostředí nebo v místě  
zvýšené vlhkosti.



# TECHNICKÉ PARAMETRY

## ZÁKLADNÍ TECHNICKÉ ÚDAJE

Pracovní prostředí (ČSN EN 60079-10-1)		prostor bez nebezpečí výbuchu
Napájecí napětí		12 ... 34 V DC
Proudový odběr	TFS-35N-_-_-PFPT-_-	60mA při nap. napětí U = 24V DC 70mA při nap. napětí U = 18V DC 80mA při nap. napětí U = 15V DC 100mA při nap. napětí U = 12V DC
	TFS-35N-_-_-IFPT-_- TFS-35N-_-_-IFPF-_-	60mA při nap. napětí U = 24V DC + proud smyčkou 70mA při nap. napětí U = 18V DC + proud smyčkou 80mA při nap. napětí U = 15V DC + proud smyčkou 100mA při nap. napětí U = 12V DC + proud smyčkou
Výstup	TFS-35N-_-_-PFPT-_-	2 x tranzistor PNP s otevřeným kolektorem (spínaný proud - max. 300 mA, zbytkové napětí v sepnutém stavu - max. 1,5V)
	TFS-35N-_-_-IFPT-_- TFS-35N-_-_-IFPF-_-	1 x tranzistor PNP s otevřeným kolektorem (spínaný proud - max. 300 mA, zbytkové napětí v sepnutém stavu - max. 1,5V) 1 x aktivní proudový výstup 4 až 20 mA.
Maximální zatěžovací odpor proudového výstupu		800 Ω při nap. napětí U = 24V 500 Ω při nap. napětí U = 18V 200 Ω při nap. napětí U = 12V
Indikace chybného nastavení		3,75 mA u proudového výstupu + indikace na bargrafu
Maximální spínaný proud		300 mA
Maximální zbytkové napětí v sepnutém stavu		1,5 V
Teplotní výstup - spínací body		15 °C; 30 °C; 45 °C; 60 °C; 75 °C
Rozsah rychlosti proudění		1 až 150 cm/s (pro vodu)
Teplotní gradient		< 250 K/min
Oddělovací kapacita (pouzdro - přírody) / elektrická pevnost		4 nF / 350 V AC
Rozsah pracovních teplot – teplota procesního připojení t <sub>p</sub>		-20°C až +85 °C
Krytí		IP67 (provedení C) IP68 (provedení A, B, V, H)
Rozsah pracovních teplot okolí (t <sub>a</sub> )		-20 ... +80°C
Kabel		PVC 4x 0,5 mm <sup>2</sup>
Doba zahřívání po startu		10s
Doba odezvy		2 až 15s <sup>*1)</sup>
Tlaková odolnost		10 MPa (100 bar ) v celém teplotním rozsahu
Hmotnost snímače (bez kabelu)		150 g

\*1) V závislosti na velikosti průtoku a na nastavení.

## MATERIÁLOVÉ PROVEDENÍ


část snímače	typová varianta	standardní materiál
Hlavice (pouzdro vč. stonku)	všechny	nerez ocel W.Nr. 1.4404 (AISI 316L)
Závěr	všechny	nerez ocel W.Nr. 1.4301 (AISI 304)
Kabelová vývodka	TFS-35_-_-_-_-_- A L_-_- TFS-35_-_-_-_-_- B L_-_- TFS-35_-_-_-_-_- V L_-_- TFS-35_-_-_-_-_- H L_-_-	nerez ocel W.Nr. 1.4571 / NBR plast PA / NBR plast PA / NBR plast PA / NBR
Konektor M12	TFS-35_-_-_-_-_- C L_-_-	niklovaná mosaz

## PROCESNÍ PŘIHOJENÍ

název	rozměr	označení
Trubkový závit	G 1/2"	G 1/2
Bezespárové připojení (Tri-Clamp) *2)	Ø 50,5 mm	CI50

\*2) Pouze pro typ stonku 11.

# ELEKTRICKÉ PŘIPOJENÍ

 Elektrické připojení je možno provádět pouze v beznapěťovém stavu!

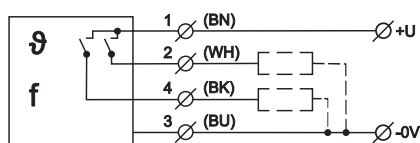
Snímač s výstupy typu PNP lze zatěžovat pouze odporovou nebo induktivní zátěží. Kladný pól napájení (+U) se připojuje na hnědý vodič BN popř. pin konektoru č.1, záporný pól (0 V) na modrý vodič BU popř. pin konektoru č.3. Zátěž proudu na vodič černý BK popř. pin konektoru č.4 a zátěž teploty na vodič bílý WH popř. pin konektoru č.2. Zátěže kapacitní a s malým klidovým odporem (např. žárovka) vyhodnocuje snímač jako zkrat.

Schémata připojení jsou uvedeny na obrázcích níže.

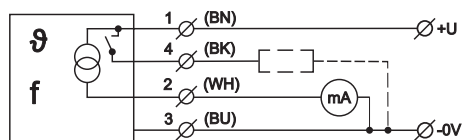
Průtokoměr TFS-35 s typem kabelové vývodky A, B, V, nebo H se připojují k vyhodnocovacím jednotkám pevně připojeným kabelem, viz. Rozměrové nákresy.

Průtokoměr TFS-35 se způsobem připojení typu C (viz Rozměrové nákresy) se připojují k vyhodnocovacím jednotkám prostřednictvím konektorové zásuvky se zalisovaným kabelem, nebo prostřednictvím rozebíratelné konektorové zásuvky bez kabelu (např. ELWIKA) viz příslušenství. V tomto případě kabel připojíme na vnitřní piny zásuvky dle obrázku níže. Doporučený průměr tohoto kabelu při použití konektoru ELWIKA je 4 až 6 mm (doporučený průřez žil je 0,5 až 0,75 mm<sup>2</sup>).

## Zapojení snímače proudu TFS-35\_--\_--PFPT



## Zapojení průtokoměru TFS-35\_--\_--IFPF a TFS-35\_--\_--IFPT



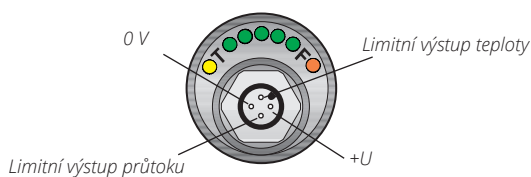
## Zapojení výstupů ve variantě PFPT

- Limitní výstup proudu - černá žíla kabelu (BK),  
- případně pin 4 konektoru.
- Limitní výstup teploty - bílá žíla kabelu (WH),  
- případně pin 2 konektoru.

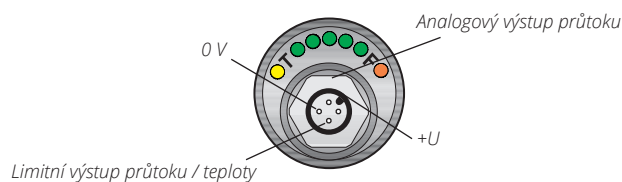
## Zapojení výstupů IFPF (IFPT)

- Analogový výstup proudu - bílá žíla kabelu (WH),  
- příp. pin 2 konektoru.
- Limitní výstup proudu (teploty) - černá žíla kabelu (BK),  
- příp. pin 4 konektoru.

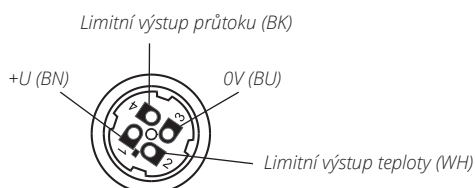
## Zapojení konektoru snímače proudu TFS-35\_--\_--PFPT



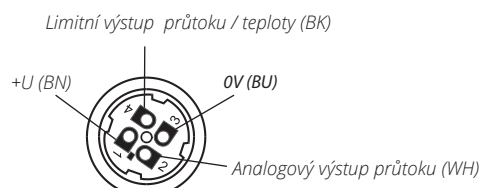
## Zapojení konektoru průtokoměru TFS-35\_--\_--IFPF a TFS-35\_--\_--IFPT



## Vnitřní pohled na konektorovou zásuvku (varianta „C-PFPT“)



## Vnitřní pohled na konektorovou zásuvku (varianta „C-IFPF(P)“)



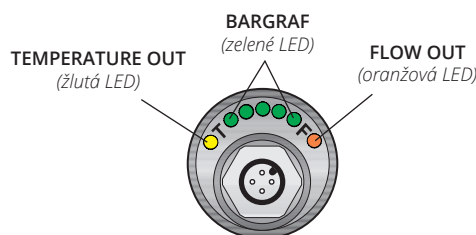
barvy žil kabelu:

BN – hnědá      BK – černá  
WH – bílá      BU – modrá

# NASTAVENÍ

Nastavení se provádí přiložením magnetického pera na citlivé plošky označené „T“ nebo „F“ umístěné mezi LED. Tímto způsobem se nastavuje minimální a maximální průtok, spínací bod průtoku, spínací bod teploty, režimy spínání (O, C) anebo návrat do továrního nastavení. Chybné nastavení je indikováno postupným rozsvěcováním / pohasínáním zelených LED od středu ke krajům.

Informace o nastavení snímače jsou uvedeny v návodu na použití.



# ZPŮSOB ZNAČENÍ

## VÝROBEK

TFS-35

## PROVEDENÍ

**N** prostory bez nebezpečí výbuchu

## TYP STONKU

**10** válcový holý

**11** válcový holý prodloužený

## PROCESNÍ PŘIPOJENÍ

**G½** trubkový závit G½

**CI50** Tri-Clamp (Ø 50,5 mm), nelze zvolit u typu stonku 10

## TYP VÝSTUPU

**PFPT** 1. výstup – výstup průtoku limitní (tranzistor PNP s otevřeným kolektorem)  
2. výstup – výstup teploty limitní (tranzistor PNP s otevřeným kolektorem)

**IFPF** 1. výstup – výstup průtoku analogový (proudový 4 až 20 mA)  
2. výstup – výstup průtoku limitní (tranzistor PNP s otevřeným kolektorem)

**IFPT** 1. výstup – výstup průtoku analogový (proudový 4 až 20 mA)  
2. výstup – výstup teploty limitní (tranzistor PNP s otevřeným kolektorem)

## ZPŮSOB ELEKTRICKÉHO PŘIPOJENÍ

**A** nerezová lisovací vývodka (+ délka kabelu)

**B** plastová závitová vývodka (+ délka kabelu)

**C** konektor (zásuvka není součástí snímače, doporuč. typ viz příslušenství)

**V** plastová vývodka se spirálou (+ délka kabelu)

**H** plastová vývodka pro ochrannou hadici (+ délka kabelu)

## DÉLKA STONKU

**L20** 20 mm, nelze zvolit u typu stonku 11

**L50** 50 mm, nelze zvolit u typu stonku 10

## KABEL

**K** délka kabelu v m







TFS-35 N - 10 - G½ - PFPT - A - L20 K 2 m

MOŽNÁ VARIANTA VÝROBKU

# SIGNALIZACE STAVŮ A PORUCH

signalizace	barva	funkce
"FLOW OUTPUT"	oranžová	<p><b>Indikace stavu výstupu pro průtok</b>  <b>trvalý svít</b> - výstup je sepnutý  <b>nesvítí</b> - výstup je rozepnutý  <b>Nastavení maximálního průtoku</b>  <b>svít s postupným rozsvěčováním zelených LED</b> - nastavování maximálního průtoku  <b>3 bliknutí</b> - potvrzení uloženého nastavení</p>
"BARGRAF" (5 LED)	zelená	<p><b>Indikace velikosti průtoku</b>  <b>postupné rozsvěcování LED zleva doprava</b> - v závislosti na nastavení rozsahu průtoku  <b>chybné nastavení</b> - postupné rozsvěcování / pohasínání od středu ke krajům  <b>Nastavení spínacího bodu průtoku / teploty</b>  <b>trvalý svít jedné z LED</b> - při dosažení tohoto bodu se sepne / vypne výstup průtoku / teploty</p>
"TEMPERATURE OUTPUT"	žlutá	<p><b>Indikace stavu výstupu pro teplotu</b>  <b>trvalý svít</b> - výstup je sepnutý  <b>nesvítí</b> - výstup je rozepnutý  <b>Nastavení minimálního průtoku</b>  <b>svít s postupným rozsvěčováním zelených LED</b> - nastavování maximálního průtoku  <b>3 bliknutí</b> - potvrzení uloženého nastavení</p>

## PŘÍSLUŠENSTVÍ

magnetické pero (1 ks)	v ceně	MP-8	
různé druhy těsnění (PTFE, Al, apod.)	za příplatek		
kabel (nad standardní délku 2 m)	za příplatek		
připojovací konektor	za příplatek	ELWIKA, ELKA	
ocelový nebo nerezový návarek	za příplatek	ON-__ NN-__	
ochranná hadice (pro typ kabelové vývodky H)	za příplatek	OH-10	
nerezová upevňovací matice	za příplatek	UM-__	

## OCHRANA, BEZPEČNOST, KOMPATIBILITA

Průtokoměr **TFS-35** je vybaven ochranou proti přepólování napájecího napětí, ochranou proti proudovému přetížení a ochranou proti krátkodobému přepětí.

Ochrana před nebezpečným dotykem je zajištěna malým bezpečným napětím dle ČSN 33 2000-4-41.

Elektromagnetická kompatibilita je zajištěna souladem s normami ČSN EN 55011 / B, ČSN EN 61326-1, ČSN EN 61000-4-2 (8 kV), -4-3 (10 V/m), -4-4 (2 kV), -4-5 (1 kV) a -4-6 (10 V).

## BALENÍ, DOPRAVA A SKLADOVÁNÍ

Zařízení TFS-35 se dodává balené v kartonové krabici, která jej chrání před mechanickým poškozením.

Při nakládání a přepravě je nutno zabránit nárazům a pádům.

Elektrické zařízení TFS-35 musí být uskladněno v suchých a krytých prostorách s vlhkostí do 85 % bez agresivních výparů při teplotách -10°C až + 50°C a musí být chráněno před povětrnostními vlivy.

*Výrobce si vyhrazuje právo na změnu specifikací a vzhledu produktu bez předchozího upozornění.*

**Dinel, s. r. o.**  
U Tescomy 249, 760 01 Zlín  
tel.: +420 577 002 002  
e-mail: obchod@dinel.cz

[www.dinel.cz](http://www.dinel.cz)

verze:  
9/2023

