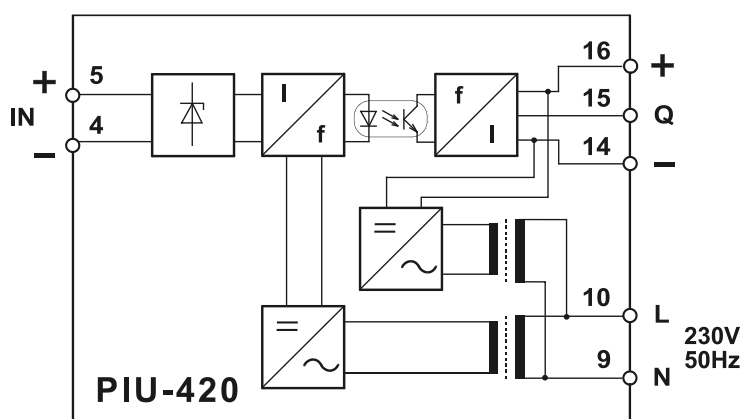


Charakteristika

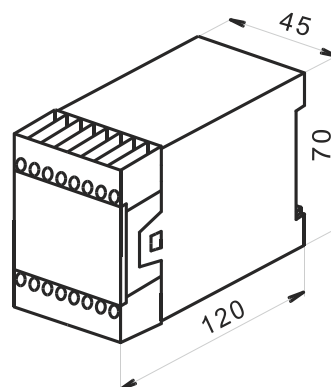
- univerzální izolační převodník proudových signálů
4 ÷ 20 mA / 4 ÷ 20 mA
- pro připojení převodníků fyz. veličin umístěných ve výbušných prostorech úrovně až zóna 0 - dle ČSN EN 60079-10
- galvanické oddělení vstupu a výstupu
- ochrana proti zkratu, proudovému přetížení a přepětí na vstupní i výstupní straně
- klasifikace nevybušného provedení $\text{ExII(1)G[EEXia]IIB/IIC}$
- možnost připojení zátěže na aktivní výstup
- montáž do instalační skříňky nebo rozvaděče na lištu DIN 35 mm



Blokové schéma PIU-420



Rozměrový náčrt



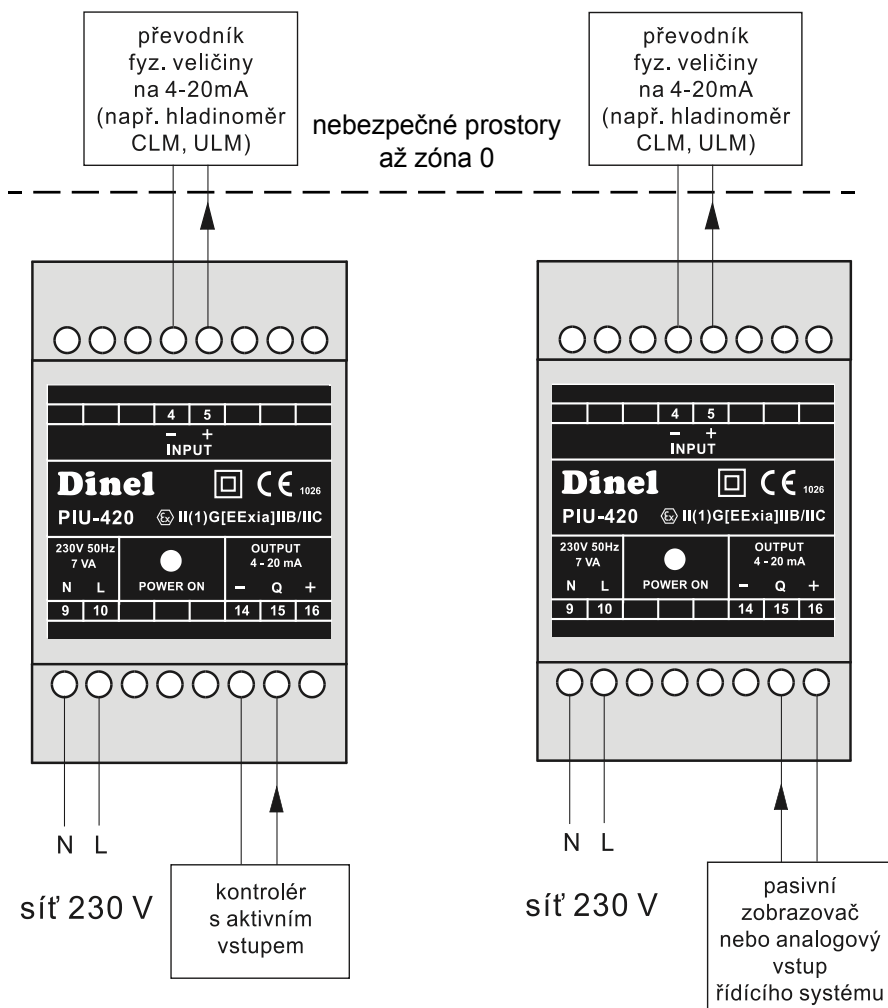
Technické parametry

Jmenovité síťové napájecí napětí	230V/50Hz
Dovolená tolerance síťového napájecího napětí	±10%
Jmenovitý příkon	7 VA
Vstupní proud	4 - 20 mA
Výstupní proud	4 - 20 mA
Výstupní napětí $U_{5,4}$	15,5 Vss
Výstupní napětí $U_{16,14}$	12 Vss ±5%
Linearita	0,05 %
Teplotní drift	max. 0,5 μAK^{-1}

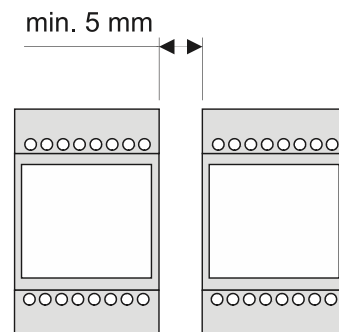
Mezní parametry Specifikace IIB: $U_0=20,2 \text{ V}$, $I_0=99 \text{ mA}$, $P_0=0,815 \text{ W}$, $C_0=1,38 \mu\text{F}$, $L_0=2,0 \text{ mH}$
 Specifikace IIC: $U_0=20,2 \text{ V}$, $I_0=99 \text{ mA}$, $P_0=0,815 \text{ W}$, $C_0=213 \text{ nF}$, $L_0=1,3 \text{ mH}$

Izolační napětí	síť 230 V- vstup	3,5 kV
	vstup - výstup	3,5 kV
Pracovní teplota okolí		-30 až +55 °C
Krytí	- skříňka	IP 40
	- svorky	IP 20
Materiál krabičky		polykarbonát
Materiál svorek		CuBe
Maximální / doporučený průřez připojovacích vodičů		1x4mm ² / 0.5 - 1mm ²
Hmotnost		0,35 kg
Ochrana primární strany		tavná pojistka T63mA
Ektrické zařízení třídy ochrany II		
Připojení k síti 230 V je dovoleno pouze přes vypínač nebo jistič		

Možnosti aplikačního připojení PIU-420



Montážní nároky



a) zapojení výstupu jako pasivní proudové zátěže (proudová nora)

b) zapojení výstupu s využitím interního zdroje napětí 12 VDC

Příklad správného označení

PIU-420

Přezkoušení typu: FTZÚ - AO210, Ostrava - Radvanice
Certifikát č.: FTZÚ 02 ATEX 0212

**Dinel, s.r.o., U Tescomy 249, CZ - 760 01 Zlín - Přiluky, Tel.: +420-577 002 002, fax: +420-577 002 007
E-mail: obchod@dinel.cz Web: http://www.dinel.cz**