

- Možnost regulace hladiny dočerpáváním a odčerpáváním nebo nezávislá funkce dvou snímačů
- Nástěnné provedení, jednoduchá obsluha, snadná instalace
- Integrovaný zdroj napětí pro napájení snímačů
- Optická indikace stavu pomocí LED



Vyhodnocovací jednotky **DSU** a **SDSU** jsou určeny k vyhodnocení stavů limitních snímačů (DSU-1222-W) a snímačů programovatelných pomocí třetího vodiče (SDSU-1222-W). Jsou vybaveny dvěma reléovými výstupy (pro každý snímač zvlášť) a zdrojem napětí pro napájení snímačů (12 V DC). Pomocí DIP přepínačů lze zvolit základní režim (nezávislá funkce dvou snímačů) nebo režim regulace hladiny mezi min. a max. stavem (hlídání množství kapaliny v nádržích, studnách apod.). Krytí stupně IP65 umožňuje montáž jednotek i do venkovního prostředí.

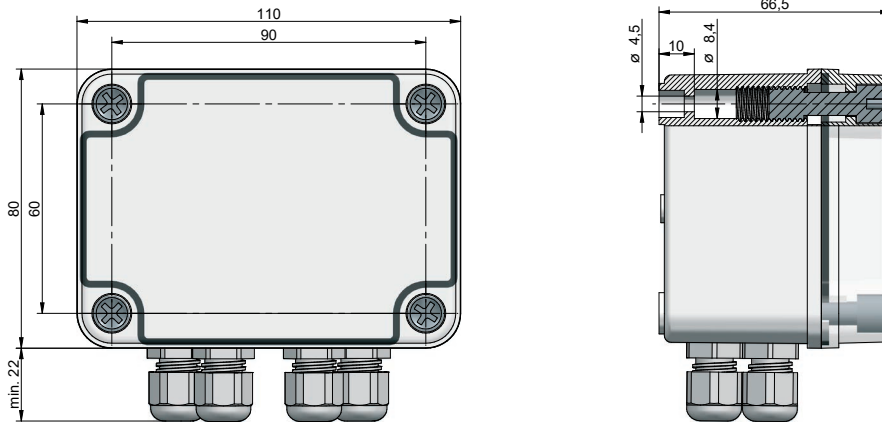
VARIANTY JEDNOTEK

- DSU-1222-W** pro vyhodnocení limitních snímačů s **dvou a třívodičovým** zapojením (CLS, CPS, DLS). Funkce regulace hladiny (hlídání množství kapaliny v nádržích, studnách apod.).
- SDSU-1222-W** pro vyhodnocení snímačů **programovatelných pomocí třetího vodiče** (FLD-48 „Medúza“). Obsahuje programovací tlačítka pro nastavení snímače. Funkce regulace hladiny (hlídání množství kapaliny v nádržích, studnách apod.).

ZÁKLADNÍ TECHNICKÉ ÚDAJE

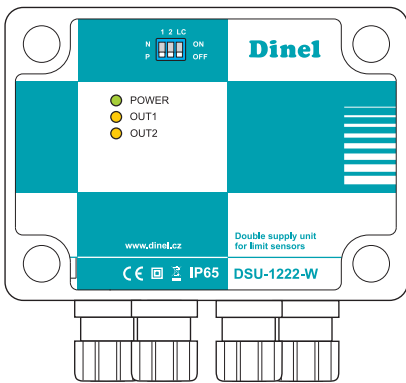
Jmenovité napájecí napětí	230 V / 50 Hz (± 10 %)	
Jmenovitý příkon	4 VA	
Výstupní napětí	12 V DC (± 10 %)	
Celkový zatěžovací proud (včetně vstupů IN1,2)	max. 50 mA	
Výstupní zkratový proud vnitřního zdroje	typ. 300 mA	
Zkratový proud vstupů	max. 6 mA	
Počet připojitelných snímačů	1 nebo 2	
Počet spínacích kanálů	2	
Proudy vstupů	– pro sepnutí – pro rozepnutí – překlápěcí úroveň	min. 2 mA max. 1 mA typ. 1,5 mA
Zatížitelnost kontaktů	– max. proud – max. napětí – max. výkon	2 A 250 V 500 VA
Max. četnost spínání zatížených kontaktů		360 / hod.
Životnost kontaktů		min. 10 ⁶ cyklů
Rozsah pracovních teplot		-20 ... +50 °C
Max. / doporuč. průřez připojovacího vodiče		2,5 mm ² / 0,14 ... 0,5 mm ²
Krytí		IP65
Hmotnost		cca. 0,35 kg

ROZMĚROVÝNÁKRES

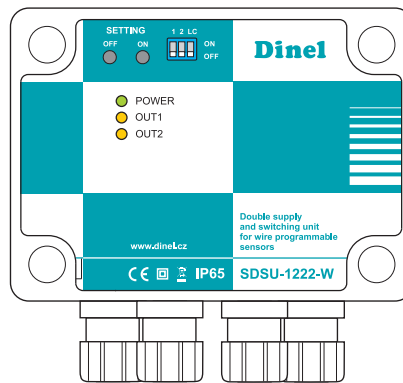


ČELNÍ PANELE A SVORKOVNICE

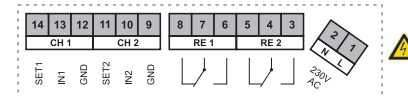
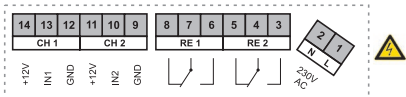
DSU-1222-W



SDSU-1222-W

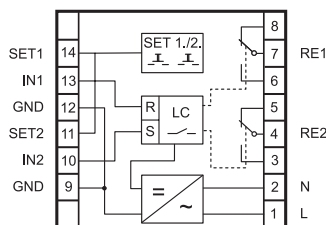


č. svorky	DSU	SDSU
1	L (230 V)	L (230 V)
2	N (230 V)	N (230 V)
3	RE2	RE2
4	RE2	RE2
5	RE2	RE2
6	RE1	RE1
7	RE1	RE1
8	RE1	RE1
9	GND	GND
10	IN2	IN2
11	+12V	SET2
12	GND	GND
13	IN1	IN1
14	+12V	SET1

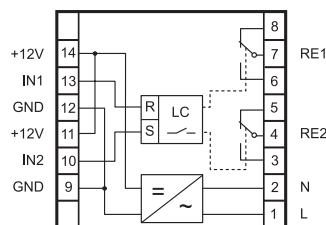


Poznámka: Z bezpečnostních důvodů je nutné, aby oba reléové výstupy (RE1 i RE2) byly připojeny na stejnou napěťovou úroveň (např. 230V a 230V nebo V a 24V).

BLOKOVÁ SCHÉMATA A POPISY SVOREK



SDSU-1222-W



DSU-1222-W

Vysvětlivky:

- +12V** – napájení snímačů
- SET1** – programovací vodič snímače 1
- SET2** – programovací vodič snímače 2
- IN1** – snímač 1
- IN2** – snímač 2
- GND** – zem
- RE1** – kontakty relé 1
- RE2** – kontakty relé 2
- L, N** – přívod napájecího napětí (230 V / 50Hz)

Poznámka: ve schématech jsou relé značena v klidovém stavu.

TYPY PŘIPOJITELNÝCH SNÍMAČŮ

DSU-1222-W *

- **2-vodičové připojení:** snímač s výstupem typu S (SO, SC)
- **3-vodičové připojení:** snímač s výstupem typu NPN a PNP (NO, NC, PO, PC)

SDSU-1222-W

- **2-vodičové připojení:** proudový spínač typu S (SO, SC) + třetí programovací vodič

* Volba typu snímače se na jednotce provádí přepnutím spínače „CH 1“ a „CH 2“ do polohy „P“ (typy PNP) nebo do polohy „N“ (typy NPN, S). Vzájemná kombinace snímačů typu PNP s jinými typy není přípustná. Kombinace snímačů typu NPN a S možná je.

OVLÁDACÍ PRVKY

DSU-1222-W

- **spínač „CH1“ a „CH2“**
 - *poloha P:* jednotka reaguje na proud tekoucí **do** vstupních svorek (10, 13), určeno pro snímače typu **PNP**
 - *poloha N:* jednotka reaguje na proud tekoucí **ze** vstupních svorek (10, 13), určeno pro snímače typu **NPN, S**, popř. s beznapěťovým kontaktním výstupem
- **spínač „LC“**
 - *poloha OFF:* aktivace základního režimu
 - *poloha ON:* aktivace režimu regulace hladiny (dočerpávání nebo odčerpávání)

SDSU-1222-W

- **spínač „CH1“ a „CH2“**
 - *poloha OFF:* snímač 1 („CH1“) nebo 2 („CH2“) nelze nastavovat tlačítky „SETTING“
 - *poloha ON:* snímač 1 („CH1“) nebo 2 („CH2“) je možné nastavovat tlačítky „SETTING“
- **spínač „LC“**
 - *poloha OFF:* aktivace základního režimu
 - *poloha ON:* aktivace režimu regulace hladiny (dočerpávání nebo odčerpávání)
- **tlačítko „SETTING ON“:** nastavení meze pro sepnutí čidla
- **tlačítko „SETTING OFF“:** nastavení meze pro rozepnutí čidla

POPIS FUNKCÍ

Základní režim – spínač LC v poloze OFF

- Při sepnutí snímače připojeného na vstup IN 1 dojde k sepnutí kontaktů 7 a 6 relé RE 1 a rozsvícení LED „OUT 1“.
- Při sepnutí snímače připojeného na vstup IN 2 dojde k sepnutí kontaktů 4 a 3 relé RE 2 a rozsvícení LED „OUT 2“.

Režim regulace hladiny dočerpáváním – spínač LC v poloze ON

- V případě poklesu hladiny pod snímač zapojeného na vstup IN 1 (MIN), dojde k rozsvícení signalizační LED „OUT 1“ a sepnutí kontaktů 7 a 6 relé RE 1. Spojením těchto kontaktů je spuštěn akční prvek (čerpadlo, ventil apod.) a hladina začne stoupat. Jakmile hladina dosáhne výšky snímače připojeného na vstup IN 2 (MAX), dojde k rozpojení kontaktů 7 a 6 relé RE 1 a zhasnutí signalizační LED „OUT 1“. Hladina začne klesat, cyklus se opakuje.

Režim regulace hladiny odčerpáváním – spínač LC v poloze ON

- Dosáhne-li hladina média do výšky snímače zapojeného na vstup IN 2 (MAX), dojde k zhasnutí signalizační LED „OUT 1“ a sepnutí kontaktů 7 a 8 relé RE 1. Spojením těchto kontaktů je spuštěn akční prvek (čerpadlo, ventil apod.) a hladina začne klesat. Jakmile poklesne hladina pod snímač zapojený na vstup IN 1 (MIN), dojde k rozpojení kontaktů 7 a 8 relé RE 1 a rozsvícení signalizační LED „OUT 1“. Hladina začne stoupat, cyklus se opakuje.

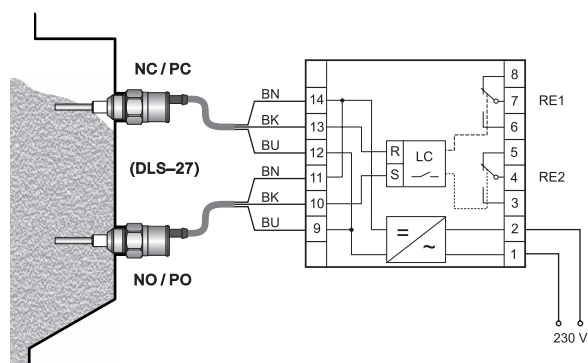
Pozn.: U vyhodnocovacích jednotek typu DSU-1222-W a SDSU-1222-W v režimu regulace hladiny platí:

- pro **minimální** hladinu volíme vždy takový snímač, který je bez přítomnosti hladiny **rozepnutý** (PO, NO nebo SO)
- pro **maximální** hladinu volíme vždy takový snímač, který je bez přítomnosti hladiny **sepnutý** (PC, NC nebo SC)

SIGNALIZACE STAVŮ

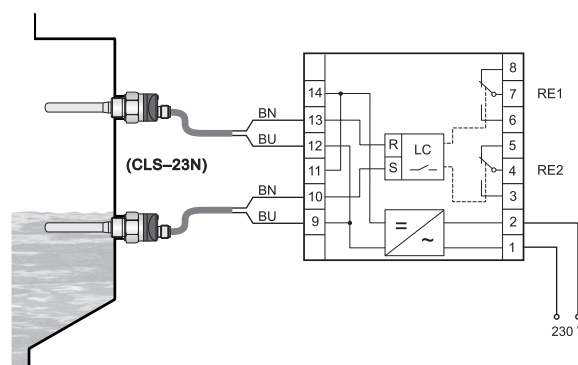
kontrolka LED	barva	funkce
„POWER“	zelená	svítí – připojení k napájení, správná funkce nesvítí – výpadek napájení nebo vnitřní porucha
„OUT1“	oranžová	svítí – sepnutí relé RE1 nesvítí – rozepnutí relé RE1 (klidový stav)
„OUT2“	oranžová	svítí – sepnutí relé RE2 nesvítí – rozepnutí relé RE2 (klidový stav)

PŘÍKLADY ZAPOJENÍ

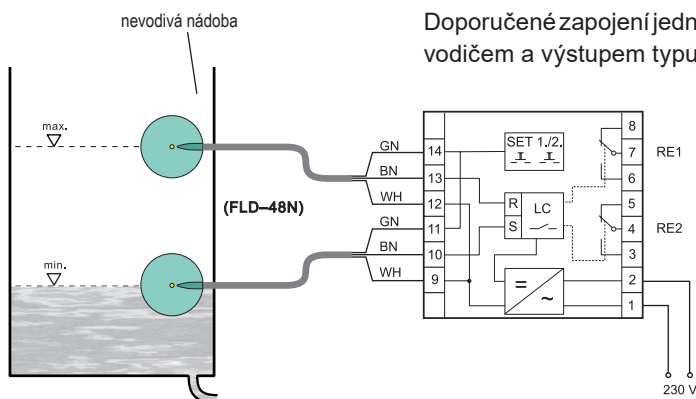


Doporučené zapojení jednotky **DSU-1222-W** k limitním **3-vodičovým** snímačům s typem výstupu NO, NC nebo PO, PC.

Doporučené zapojení jednotky **DSU-1222-W** k limitním **2-vodičovým** snímačům s typem výstupu SO, SC.



Volba typu snímače se na jednotce provádí přeplnutím spínače „CH 1“ a „CH 2“ do polohy „P“ (typy PNP) nebo do polohy „N“ (typy NPN, S). Vzájemná kombinace snímačů typu PNP s jinými typy není přípustná. Kombinace snímačů NPN a S možná je.



Doporučené zapojení jednotky **SDSU-1222-W** ke snímačům s třetím programovacím vodičem a výstupem typu SO, SC (FLD-48N „Medúza“).

Vysvětlivky:

BN – hnědá
BU – modrá
BK – černá
GN – zelená
WH – bílá

K jednotkám DSU-1222-W a SDSU-1222-W lze připojit na svorky 9, 10, 11 i jeden samostatný snímač. V takovém případě musí být spínač „LC“ v poloze OFF.

Poznámka: ve schématech jsou relé značena v klidovém stavu.

OCHRANA, BEZPEČNOST, KOMPATIBILITA

Jednotky jsou vybaveny ochranou proti proudovému přetížení vstupních svorek a vnitřní tavnou pojistkou T 50 mA. Elektrické zařízení třídy ochrany II. Elektrická bezpečnost dle ČSN EN 61010-1.

Elektromagnetická kompatibilita je zajištěna souladem s normami ČSN EN 55022, ČSN EN 61000-4-2, -3, -4, -5, -6, -11, a ČSN EN 61000-6-2.

Výrobce si vyhrazuje právo na změnu specifikací a vzhledu produktu bez předchozího upozornění.

xDSU-dat-4.4



QMS
ISO 9001

Dinel, s.r.o.
U Tescomy 249
760 01 Zlín

Tel.: (+420) 577 002 002

obchod@dinel.cz
www.dinel.cz