

TN-28

Dinel®

TRUBKOVÝ NÁSTAVEC

Příslušenství pro vysokofrekvenční
hladinové snímače RFLS-28



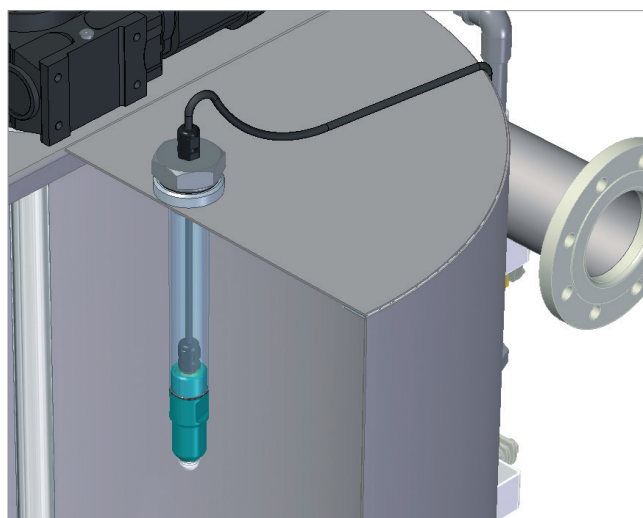
CE



příruba

závit G1"

Tri-Clamp



- Trubkový nástavec slouží k vertikální montáži snímače RFLS-28 do nádrží, nádob a jímek
- Na výběr ze tří typů procesního připojení: přírubou, závitem G1" nebo pomocí Tri-Clampu

Standardní materiálové provedení

Trubka 28 x 2,5		nerez W. Nr. 1.4404 (AISI 316 L)
Procesní připojení	Přírubové upevnění	nerez W. Nr. 1.4301 (AISI 304)*
	Závit G1"	nerez W. Nr. 1.4301 (AISI 304)*
	Tri-Clamp	nerez W. Nr. 1.4404 (AISI 316 L)
Těsnění pod přírubu / závitové upevnění		AFM 38
O - kroužek		NBR / EPDM / FPM
Kabelová vývodka		plast PA / NBR
Minimální délka trubkového nástavce		50 mm
Maximální délka trubkového nástavce		3000 mm**

* Po domluvě lze zvolit materiál nerez W. Nr. 1.4404 (AISI 316 L).

** V případě použití míchadla v nádrži je třeba délku trubkového nástavce konzultovat s výrobcem.

PROCESNÍ PŘIPOJENÍ TRUBKOVÉHO NÁSTAVCE

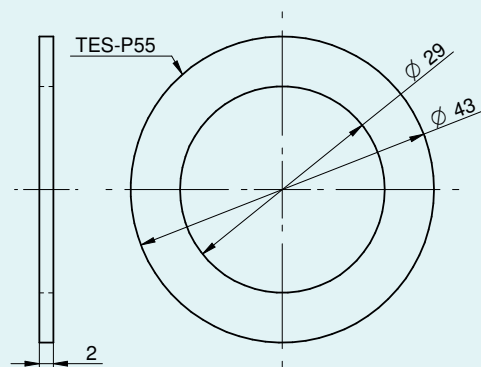
TN-28-P (příruba)	TN-28-Z (závit G1")	TN-28-CL (Tri-Clamp)
<p>kabelová vývodka (typu B, V, nebo H) součástí TN-28</p> <p>O-kroužek 24x2 (B, E nebo V) součástí TN-28</p> <p>Ø 28</p> <p>L50 ... L3000*</p> <p>O-kroužek 24x2 (B, E nebo V) součástí RFLS-28</p>	<p>kabelová vývodka (typu B, V nebo H) součástí TN-28</p> <p>G1"</p> <p>O-kroužek 24x2 (B, E nebo V) součástí TN-28</p> <p>Ø 28</p> <p>L50 ... L3000*</p> <p>O-kroužek 24x2 (B, E nebo V) součástí RFLS-28</p>	<p>kabelová vývodka (typu B, V nebo H) součástí TN-28</p> <p>O-kroužek 24x2 (B, E nebo V) součástí TN-28</p> <p>Ø 28</p> <p>L50 ... L3000*</p> <p>O-kroužek 24x2 (B, E nebo V) součástí RFLS-28</p>
<p>Ø 55</p> <p>Ø 80</p> <p>4x Ø 11</p>	<p>Ø 46</p>	<p>Ø 64</p>
<p>* V případě použití míchadla v nádrži je třeba délku trubkového nástavce konzultovat s výrobcem.</p>		<p>Nabízíme i možnost výroby příruby na zakázku.</p>

TYPY KABELOVÝCH VÝVODEK

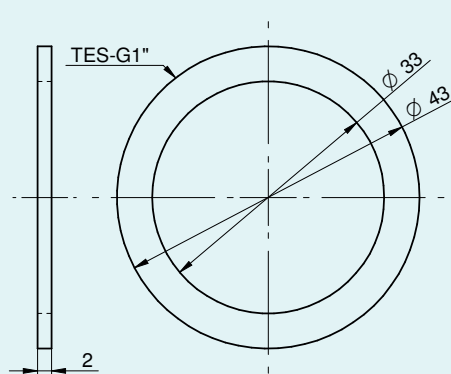
B	V	H
<p>se standardní vývodkou</p>	<p>s plastovou vývodkou se spirálovým odlehčením - pro případ zvýšeného mechanického namáhání kabelu</p>	<p>s vývodkou pro ochranná hadice - pro použití ve venkovním prostředí nebo v místě zvýšené vlhkosti</p>
<p>20</p>	<p>Spirálové odlehčení</p> <p>53</p>	<p>ochranná hadice (Ø 13 mm)</p> <p>Ø 17</p> <p>43</p>

TĚSNĚNÍ

pod přírubu



pod závitové upevnění



ZPŮSOB ZNAČENÍ

TN-28

PROCESNÍ PŘIJOJENÍ

- P** příruba, 1x ploché těsnění AFM (v ceně)
- Z** závit G1'', 1x ploché těsnění AFM (v ceně)
- CL** Tri-Clamp

O-KROUŽEK

- B** o-kroužek NBR
- E** o-kroužek EPDM
- V** o-kroužek FPM

KABELOVÁ VÝVODKA

- B** plastová kabelová vývodka
- V** vývodka se spirálou
- H** vývodka pro ochrannou hadici

DĚLKA TRUBKY L

- L** délka v mm

TN-28 - P - B - B - L300

MOŽNÁ VARIANTA VÝROBKU

Dinel, s. r. o.
U Tescomy 249, 760 01 Zlín
tel.: +420 577 002 000
e-mail: obchod@dinel.cz

www.dinel.cz

verze:
03/2021

