

Charakteristika

- pro připojení jednoho snímače NAMUR např. CLS-1R, 2R, 3R, CPS-24R
- možnost umístění snímače ve výbušném prostoru úrovně až zóna 0
- klasifikace nevýbušného provedení [EExialIC]
- stabilizované výstupní napětí
- schváleno podle normy ČSN EN 50020
- izolovaný kontaktní výstup
- instalace na lištu DIN 35 mm

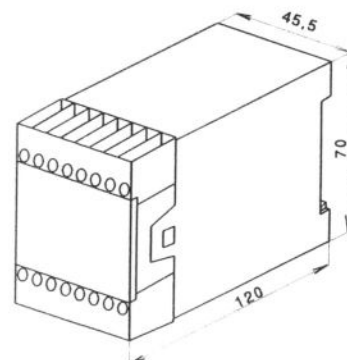
Technické parametry

Jmenovité napájecí napětí	230V / 50Hz
Dovolená tolerance síťového napětí	±10%
Jmenovitý příkon	2 VA
Výstupní napětí pro napájení snímače při $I_o < 5\text{mA}$ 9V ss (±5%)	
Výstupní proud (prahová hodnota)	
- zapínací - relé sepnuto	1,6 mA (± 0,1 mA)
- vypínací - relé vypnuto	1,3 mA (± 0,1 mA)
Mezní výstupní proud - zkratový	15 mA
Přípustná doba trvání zkratu na výstupu	neomezená
Mezní parametry vnějšího jiskrově bezpečného obvodu	
- C max.	680 nF
- L max.	3 mH
Zatížitelnost kontaktů	
- max. proud	2 A
- max. napětí	250 V
- max. výkon	100 VA
Max. četnost spínání zatížených kontaktů	360/h
Životnost kontaktů	- počet cyklů min. 10 ⁵
Pracovní prostředí (ČSN 332320)	BNV
Pracovní teplota okolí	-20 až +60°C
Krytí	
- skříňka	IP 40
- svorky	IP 20
Materiál krabíčky	polykarbonát
Materiál svorek	CuBe
Max. průřez připojovacích vodičů	1x4mm ²

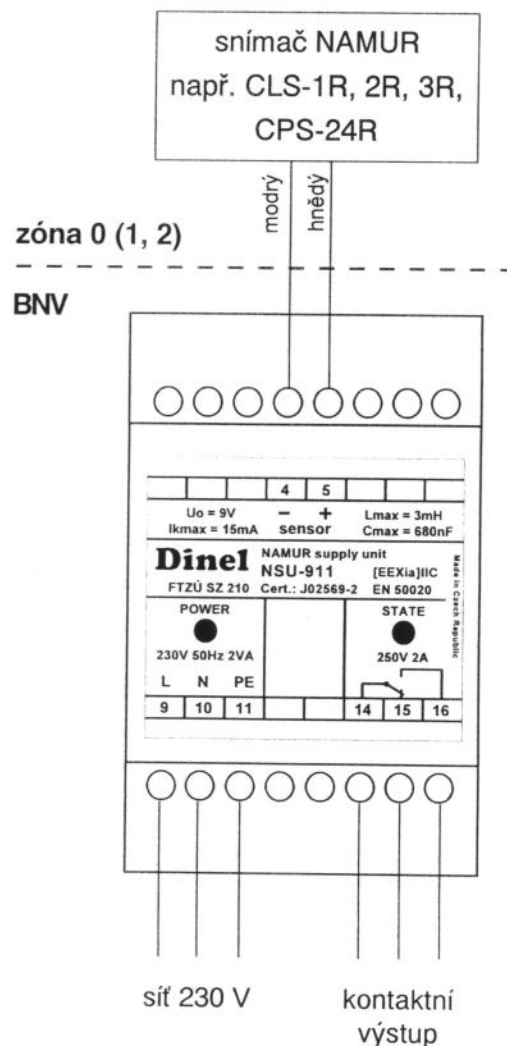
Funkce signalizačních LED

- Zelená LED - "POWER" - připojení napájení 220V
- Žlutá LED - "STATE" - stav zvýšeného proudu snímače a sepnutí relé
- LED nesvíí - spojeny kontakty 14-15
- LED svítí - spojeny kontakty 14-16

Rozměrový náčrt



Zapojení NSU - 911



Schváleno : FTZÚ - SZ 210 Ostrava - Radvanice

Protokol č. : J 02569-2