

# RFLS-28

# Dinel®

## VYSOKOFREKVENČNÍ HLADINOVÉ SNÍMAČE

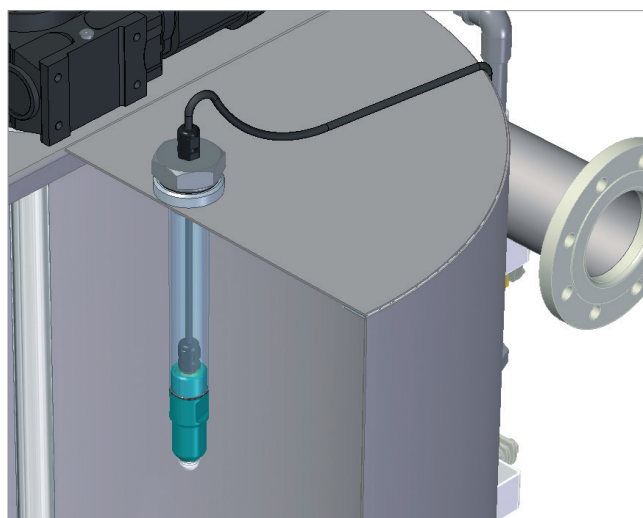
Limitní hladinové snímače  
s eliminací usazenin a pěny  
na elektrodě



CE



MIN  
-40°C



- Vertikální montáž do nádrží, nádob, jímek a zásobníků pomocí trubkového nástavce
- Pro spolehlivé limitní snímání hladiny nejrůznějších kapalin, kašových a pastových hmot
- Odolné vůči adhezi viskózních a ulpívajících médií (kečupy, jogurty, pomazánky, sirupy, krémy, čisticí prostředky apod.)
- Náhrada za vibrační hladinové snímače
- Snadné nastavení díky magnetickému peru
- Instalace pomocí trubkových nástavců
- Verze s ochrannou korunkou pro instalaci v místech, kde hrozí mechanické poškození snímače
- Hlavice snímače z nerez oceli 1.4404 (AISI 316 L)



### Základní technické údaje

Napájecí napětí	7 ... 34 V DC
Proudový odběr	max. 5 mA DC
Typ výstupu	PNP (otevřený kolektor)
Indikace stavu	2x LED (oranžová, zelená)
Max. spínací proud (výstup PNP)	300 mA
Zbytkové napětí v sepnutém stavu	max. 1,5 V
Krytí	IP 68
Kabel	PVC 3 x 0,5 mm <sup>2</sup>
Hmotnost (bez kabelu)	cca 0,15 kg
Způsob nastavení	magnetické pero MP-8
Izolace elektrody	PEEK
Relativní permitivita média	$\epsilon_r \geq 1,5$

### Teplotní a tlaková odolnost - provedení N

varianta provedení	teplota	maximální přetlak
RFLS-28N-1B (1E, 10B, 10E)	-40 °C ... +80 °C	10 MPa
RFLS-28N-1V (10V)	-20 °C ... +80 °C	10 MPa

# ZÁKLADNÍ VLASTNOSTI A VARIANTY

Vysokofrekvenční hladinový snímač RFLS-28 je určen pro průmyslové použití k limitnímu snímání hladiny kapalných a pastových médií. Je určen pro vertikální montáž do zásobníku nebo pomocí trubkového nástavce (viz katalogový list příslušenství) či konzoly.

Může být přímou náhradou za vibrační hladinový snímač, nebo za kapacitní hladinový snímač v případě náročnějších aplikací. Média mohou být elektricky vodivá i nevodivá. Instalován může být v kovových nebo plastových nádržích, plnicích zásobnících, jímkách, apod.

## Variety snímačů

název	minimální teplota	typ
RFLS-28_1B	od -40 °C	těsnící O-kroužek NBR
RFLS-28_10B	od -40 °C	s ochrannou korunkou, těsnící O-kroužek NBR
RFLS-28_1E	od -40 °C	těsnící O-kroužek EPDM
RFLS-28_10E	od -40 °C	s ochrannou korunkou, těsnící O-kroužek EPDM
RFLS-28_1V	od -20 °C	těsnící O-kroužek FPM (Viton)
RFLS-28_10V	od -20 °C	s ochrannou korunkou, těsnící O-kroužek FPM (Viton)

## Parametry funkční bezpečnosti

varianty snímače	RFLS-35N-_-_-P	RFLS-35N-_-_-PD
Podle normy	ČSN EN 61508 ed.2	
Bezpečnostní funkce	MIN, MAX	
SIL	2	
Hardwarová architektura	1001 bez diagnostiky	1001 s diagnostikou
DC	0 %	99 %
PFH ( $T_{Proof} = 1$ rok) (pro variantu N)	$1,471 \cdot 10^{-7}$	$1,471 \cdot 10^{-9}$
$\lambda_{DD}$ (pro variantu N)	0 FIT	145,6FIT
$\lambda_{DU}$ (pro variantu N)	147,1 FIT	1,5 FIT
MTTF <sub>D</sub> (pro variantu N)	776 roků	
platná verze FW	v2	v3-diagnostic

### Vysvětlivky:

SIL (Safety integrity level).....Funkční úroveň bezpečnosti,

DC (Diagnostic cover).....Diagnostické pokrytí,

PFH.....Střední frekvence nebezpečné chyby bezpečnostní funkce za hodinu,

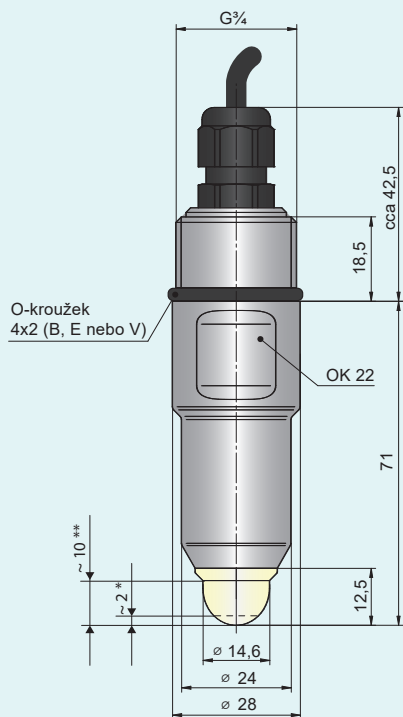
$T_{Proof}$ .....Perioda funkční kontroly bezpečnostní funkce zařízení

$\lambda_{DD(DU)}$ .....Intenzita nebezpečné detekovatelné (resp. nedetekovatelné) poruchy

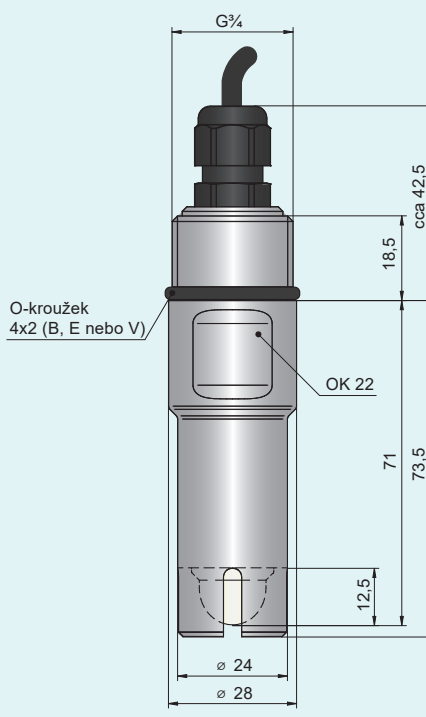
MTTF<sub>D</sub>.....Střední doba do nebezpečné poruchy

# ROZMĚRY

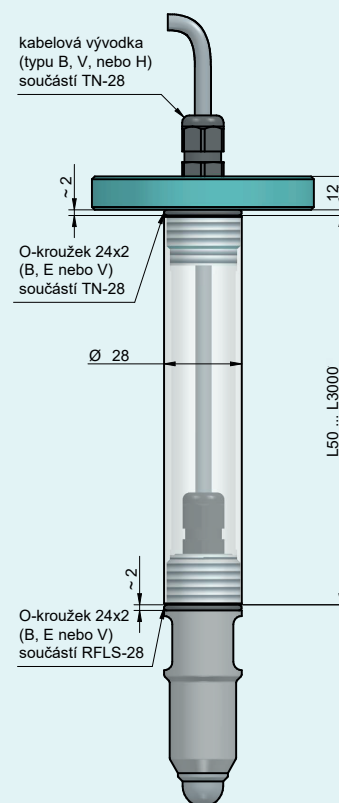
RFLS-28\_1\_G¾



RFLS-28\_10\_G¾



Trubkový nástavec TN-28-P\*\*\*



Spínací bod je totožný pro obě varianty snímače.

\* Typická poloha spínacího bodu pro vodu (tovární nastavení).

\*\* Typická poloha spínacího bodu pro olej.

\*\*\* Varianty trubkového nástavce:

P - příruba (na obrázku)

Z - závit G1"

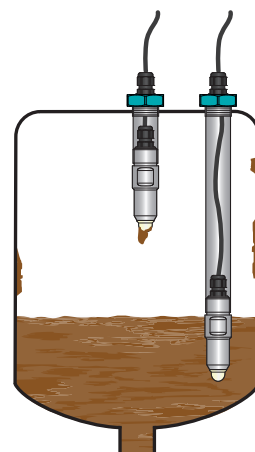
Cl - Tri-Clamp

viz datalist příslušenství Trubkový nástavec TN-28

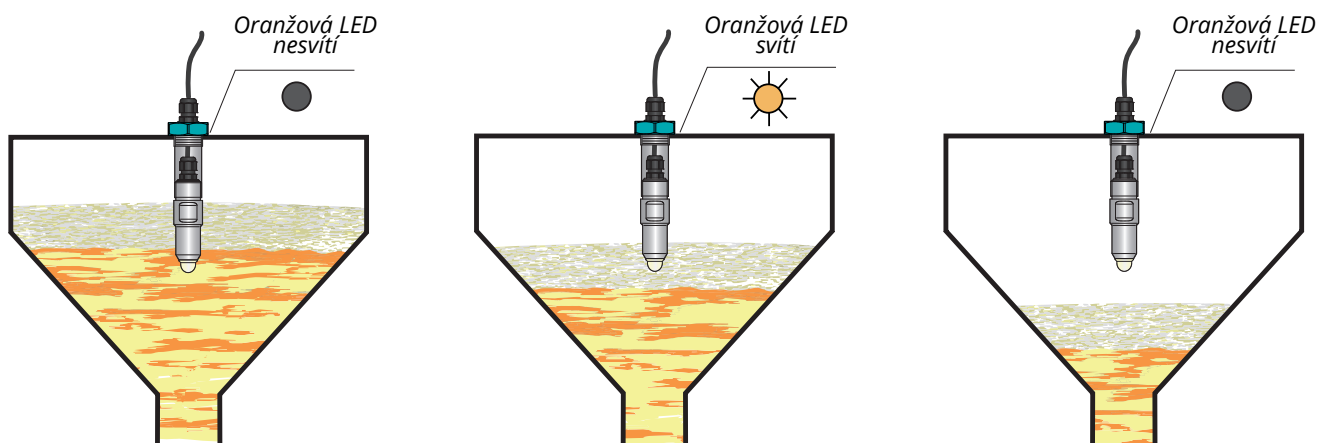
# POUŽITÍ

Snímač je díky své konstrukci vhodný i pro detekci hladiny viskózních a zároveň elektricky vodivých médií (jogurty, marmelády, majonézy, pomazánky, tekutá mýdla, krémy či pasty). Po nastavení citlivosti na dané médium snímač spolehlivě reaguje na přítomnost resp. nepřítomnost hladiny média. Naopak snímač nereaguje na zbytky a nánosy viskózních médií na měřící elektrodě.

Je možno jej rovněž využít k odlišení konkrétního média od jiných - funkce „Medium window“. Např. může odlišit olej od vody a vzduchu, detekovat pouze pивní pěnu a ignorovat pivo a vzduch, apod.



Instalace snímačů do nádrže s viskózním médiem



Příklad indikace pěny s ignorací piva a vzduchu

Snímač je možné nastavit v režimu spínacím "režim O" nebo v režimu rozpínacím "režim C".

Min. hladina - režim O		Max. hladina - režim C	
sepnuto	vypnuto	sepnuto	vypnuto
svítí	nesvítí	svítí	nesvítí

Z bezpečnostních důvodů doporučujeme pro snímání min. hladiny použít nastavení režimu "O" (snímač při zaplavení sepne). Porucha snímače nebo kabeláže se zde projeví shodně jako havarijný stav hladiny rozepnutím snímače. Analogicky pro max. hladinu doporučujeme nastavení režimu "C" (snímač při zaplavení rozezne).

# ZPŮSOB ZNAČENÍ

RFLS-28

## PROVEDENÍ

**N** prostory bez nebezpečí výbuchu

## TYP ELEKTRODY

<b>1B</b>	izolovaná elektroda (PEEK, O-kroužek NBR)
<b>10B</b>	izolovaná elektroda (PEEK, O-kroužek NBR) s ochrannou korunkou
<b>1E</b>	izolovaná elektroda (PEEK, O-kroužek EPDM)
<b>10E</b>	izolovaná elektroda (PEEK, O-kroužek EPDM) s ochrannou korunkou
<b>1V</b>	izolovaná elektroda (PEEK, O-kroužek FPM (Viton))
<b>10V</b>	izolovaná elektroda (PEEK, O-kroužek FPM (Viton)) s ochrannou korunkou

## PROCESNÍ PŘIPOJENÍ

**G $\frac{3}{4}$**  trubkový závit G $\frac{3}{4}$ "

## TYP VÝSTUPU

**P** PNP (otevřený kolektor)

## ZPŮSOB ELEKTRICKÉHO PŘIPOJENÍ






<b>B</b>	standardní plastová vývodka (kompatibilní s TN-28)
<b>V</b>	plastová vývodka se spirálovým odlehčením, nelze použít pro TN-28
<b>H</b>	plastová vývodka pro ochrannou hadici, nelze použít pro TN-28

## KABEL

**K** délka kabelu v m

RFLS-28 N - 1B - G $\frac{3}{4}$  - P - B - K 5 **MOŽNÁ VARIANTA VÝROBKU**

# PŘÍSLUŠENSTVÍ

magnetické pero (1 ks)	v ceně	MP-8	
O-kroužek (NBR, EPDM, FPM/Viton), (1 ks)	v ceně		
trubkový nástavec	za příplatek	TN-28-P (příruba) TN-28-Z (závit G1") TN-28-CI (Tri-Clamp)	
kabel nad 2 m	za příplatek		
ochranná hadice (pro kabelovou vývodku H)	za příplatek		

**Dinel, s. r. o.**  
U Tescomy 249, 760 01 Zlín  
tel.: +420 577 002 000  
e-mail: obchod@dinel.cz

[www.dinel.cz](http://www.dinel.cz)

verze:  
07/2020

