



Ёмкостные измерители уровня CLM – 36

СОДЕРЖАНИЕ

1. ПРИНЦИП ИЗМЕРЕНИЯ.....	3
2. ОБЛАСТИ ПРИМЕНЕНИЯ	3
3. ВАРИАНТЫ ДАТЧИКОВ	4
4. РАЗМЕРЫ	5
5. ВЛИЯНИЕ ФОРМЫ РЕЗЕРВУАРА НА ЛИНЕЙНОСТЬ ИЗМЕРЕНИЙ.....	7
6. ПРОЦЕСС ВВОДА В ЭКСПЛУАТАЦИЮ	8
7. МОНТАЖ ИЗМЕРИТЕЛЯ УРОВНЯ	8
8. ЭЛЕКТРИЧЕСКОЕ ПОДКЛЮЧЕНИЕ	11
9. ПОДГОТОВКА ИЗМЕРИТЕЛЯ УРОВНЯ К ИЗМЕРЕНИЮ	12
10. НАСТРОЙКА ИЗМЕРИТЕЛЯ УРОВНЯ.....	13
11. ЭКСПЛУАТАЦИЯ, ОБСЛУЖИВАНИЕ И УХОД.....	15
12. СПОСОБ ОБОЗНАЧЕНИЯ.....	16
13. ПРИМЕРЫ ПРАВИЛЬНОГО ОБОЗНАЧЕНИЯ	16
14. ПРИНАДЛЕЖНОСТИ	16
15. ЗАЩИТА, БЕЗОПАСНОСТЬ, СОВМЕСТИМОСТЬ И ВЗРЫВОБЕЗОПАСНОСТЬ	17
16. МАРКИРОВКА ТАБЛИЧЕК	18
17. ТЕХНИЧЕСКИЕ ПАРАМЕТРЫ	20
18. ТАБЛИЦА ОТНОСИТЕЛЬНЫХ ДИЭЛЕКТРИЧ. КОНСТАНТ.....	24

ИСПОЛЬЗУЕМЫЕ СИМВОЛЫ

Для обеспечения максимальной безопасности процессов управления мы определили следующие правила техники безопасности и передачи информации. Каждое правило обозначено соответствующей пиктограммой.



Предостережение, предупреждение, опасность

Данный символ информирует об особо важных правилах инсталляции и эксплуатации оборудования или об опасных ситуациях, которые могут возникнуть при инсталляции и эксплуатации. Несоблюдение данных правил может стать причиной неисправности, повреждения или уничтожения оборудования, а также может нанести ущерб здоровью.



Информация

Настоящий символ предупреждает об особо важных характеристиках оборудования.



Примечание

Данным символом обозначается полезная дополнительная информация.

все типы

Действительно для:

В рамке указаны типы CLM, которых касается данная глава.

БЕЗОПАСНОСТЬ



Все операции, описанные в данной инструкции по эксплуатации, должны выполняться только обученным сотрудником или уполномоченным лицом. Гарантийный и послегарантийный ремонт должен осуществляться только у производителя.

Неправильное применение, монтаж или настройка измерителя уровня могут привести к авариям технологии (переполнение резервуара или повреждение компонентов системы).

Производитель не несёт ответственности за неправильное применение, ущерб при работе из-за прямого или косвенного повреждения а также за расходы, возникшие при инсталляции или применении измерителя уровня.

1. ПРИНЦИП ИЗМЕРЕНИЯ

Ёмкостные измерители уровня CLM® предназначены для непрерывного измерения уровня жидких и сыпучих материалов в цистернах, резервуарах, силосах и т.п. Они состоят из корпуса с извлекаемой электроникой и измерительного электрода. Электронный блок преобразует величину ёмкости в сигнал по току (4 ... 20 mA) или по напряжению (0 ... 10 V). Можно настроить чувствительность, компенсировать начальную ёмкость и плавно изменять коэффициент усиления.

Измерители уровня выпускаются в исполнении *N* для нормальной среды и в исполнении *Xi* - для взрывоопасных зон. Имеется также высокотемпературное исполнение и различные виды технологического соединения (резьбовые, трикламп).

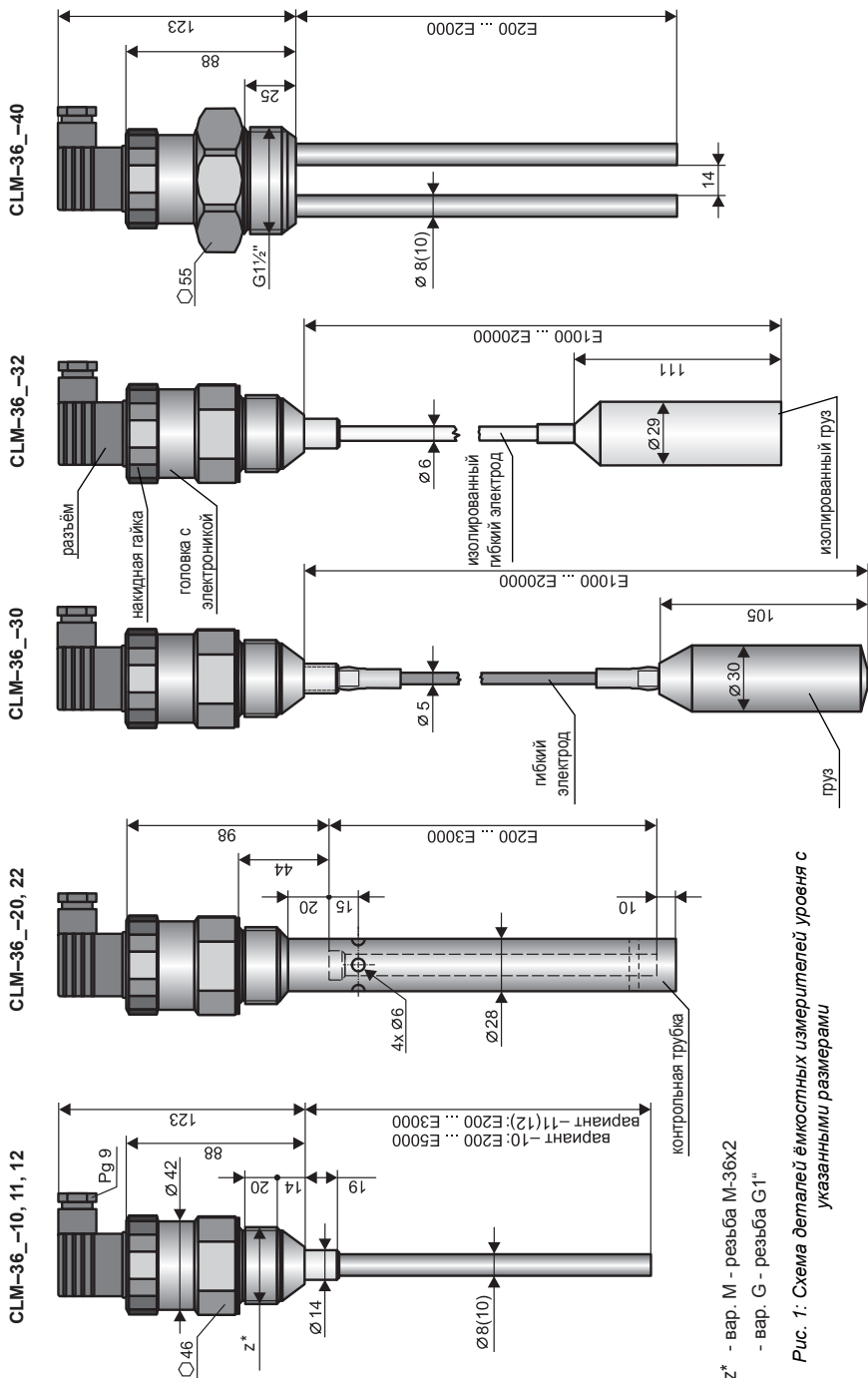
2. ОБЛАСТИ ПРИМЕНЕНИЯ

Ёмкостные измерители уровня предназначены для непрерывного измерения высоты уровня жидкостей и сыпучих материалов. Измерители уровня устойчивы ко всем изменениям в атмосфере над уровнем (вакуум, избыточное давление, пары, пыль).

3. ВАРИАНТЫ ДАТЧИКОВ

- CLM-36_-10** С неизолированным стержневым электродом - для измерения уровня эл. непроводящих жидкостей (масла, дизтопливо, бензин) и сыпучих материалов (мука, песок, цемент, пластмассовые гранулы и т.п.). Максимальная длина электрода 5 м.
- CLM-36_-11** Со стержневым электродом, изолированным материалом PFA - предназначен для измерения уровня воды и иных электропроводящих жидкостей, можно использовать и для загрязненных жидкостей в металлических резервуарах, бетонных ямах и т.п. Устойчивость к агрессивным веществам, уменьшение прилипания некоторых сред. Максимальная длина электрода 3 м.
- CLM-36_-12** Со стержневым электродом, изолированным материалом FEP - предназначен для измерения уровня воды и иных электропроводящих жидкостей, можно использовать и для загрязненных жидкостей в металлических резервуарах, бетонных ямах и т.п. Устойчивость к агрессивным веществам, уменьшение прилипания некоторых сред. Максимальная длина электрода 3 м.
- CLM-36_-20** С неизолированным стержневым электродом и референтной трубкой - можно использовать для измерения уровня незагрязненных эл. непроводящих жидкостей (масла, дизтопливо, бензин). В отличие от исполнения без референтной трубки выходной сигнал не зависит от формы резервуара. Не предназначено для измерения очень вязких жидкостей и сыпучих веществ. Максимальная длина электрода 3 м.
- CLM-36_-22** С изолированным материалом FEP электродом и референтной трубкой. Предназначен для измерения уровня чистых электропроводящих жидкостей. Основное применение - в пластмассовых и стеклянных резервуарах и при повышенных требованиях к точности измерения. Не предназначен для измерения очень вязких жидкостей и сыпучих веществ. Максимальная длина электрода 3 м.
- CLM-36_-30** С частично изолированным подвесным канатным электродом (изолированный полиолефином канат, неизолированный нержавеющий груз). Предназначен для измерения уровня сыпучих материалов (зерновые, песок, мука, цемент и т.п.). Максимальная длина электрода 12 м.
- CLM-36_-31** Как тип 30, плюс изолированная динамическая анкеровка. Использование для высоких башен. Максимальная длина электрода 20 м.
- CLM-36_-32** С изолированным подвесным канатным электродом (изоляция каната FEP, изоляция груза PTFE). Предназначен для измерения уровня электропроводящих и не эл. проводящих жидкостей. Максимальная длина электрода 20 м.
- CLM-36_-40** **Два изолированных стержневых электрода** (изоляция электродов FEP и головка PTFE), для измерения уровня агрессивных жидкостей. **Исполнение только для обычных помещений** (без опасности взрыва). Длина электродов от 0,2м до 2м.

4. РАЗМЕРЫ



Z* - вар. М - резьба М-36х2
 - вар. G - резьба G1"

Рис. 1: Схема деталей ёмкостных измерителей уровня с указанными размерами

CLM-36_31

высокотемпературное
исполнение: CLM-36_T

с подключением к
технологии Tri-clamp

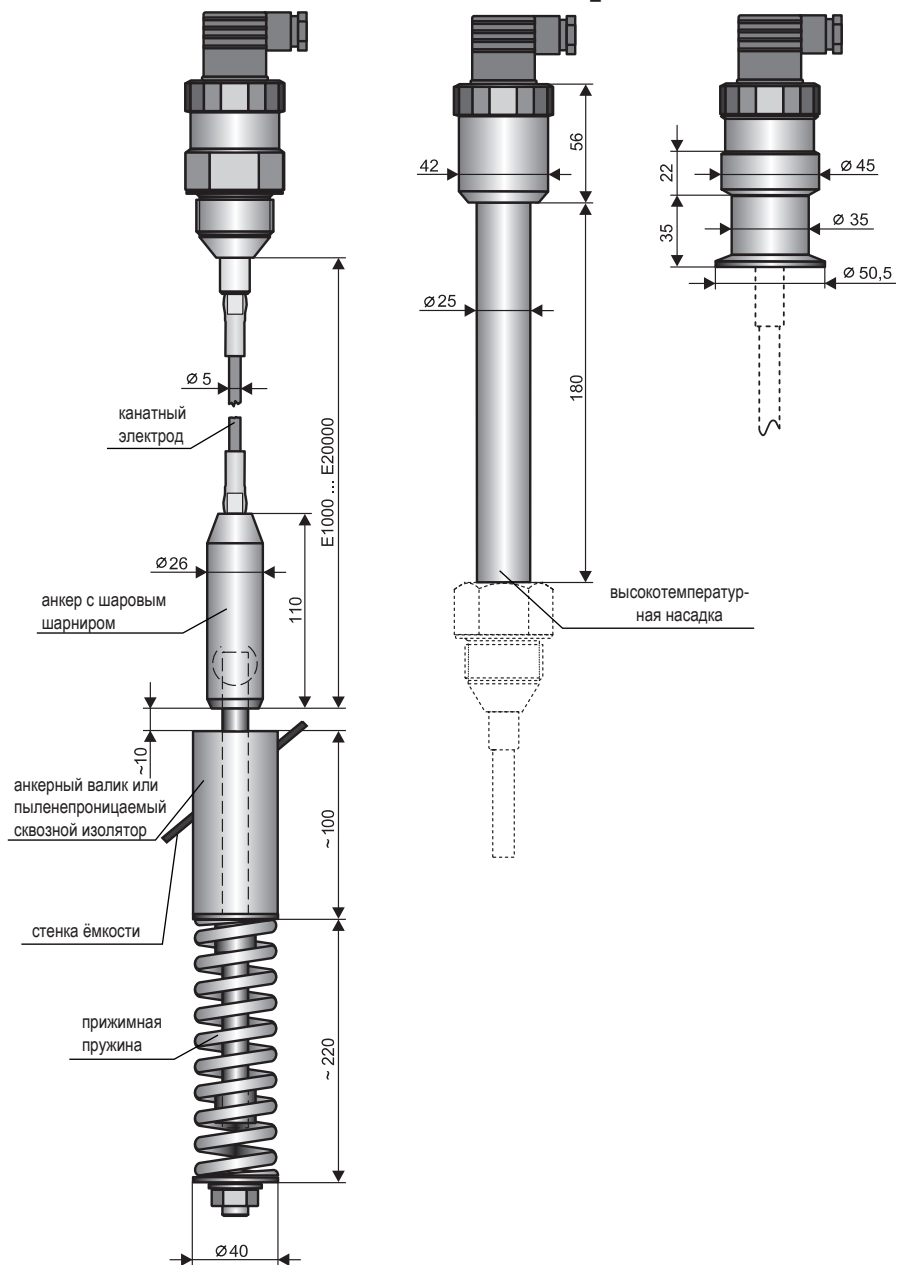
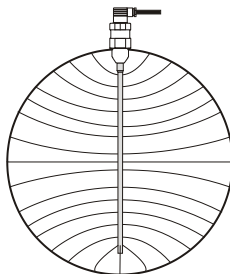


Рис. 2: Схема деталей ёмкостных измерителей уровня с указанными размерами

5. ВЛИЯНИЕ ФОРМЫ РЕЗЕРВУАРА НА ЛИНЕЙНОСТЬ ИЗМЕРЕНИЙ

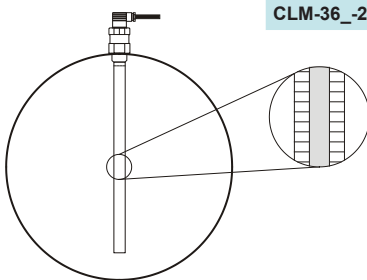
- Для искривленных резервуаров (чаще всего лежащий цилиндр) ёмкость при измерении не проводящих электричество веществ изменяется нелинейно.



CLM-36_-10, 11, 12

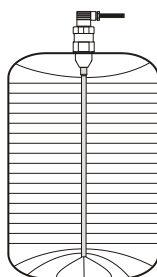
CLM-36_-30, 31, 32

- Преобразование в линейный вид производится при помощи концентрической референтной трубки (тип CLM-36_-20, 22-).



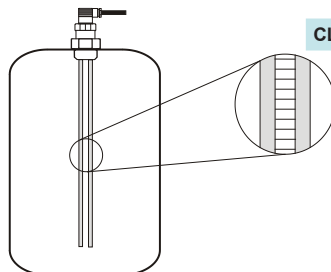
CLM-36_-20, 22, 40

- Для резервуаров с ровной стенкой (напр. вертикальный цилиндр) и зондом параллельно стене ёмкость изменяется линейно.



ВСЕ ТИПЫ

- Для датчиков с двумя электродами в резервуарах и с ровной, и с изогнутой стенкой ёмкость изменяется линейно



CLM-36_-40

Рис. 3: Влияние формы резервуара на линейность измерений

6. ПРОЦЕСС ВВОДА В ЭКСПЛУАТАЦИЮ

Данный процесс состоит из следующих трех шагов.

- **МОНТАЖ ИЗМЕРИТЕЛЯ УРОВНЯ**
- **ЭЛЕКТРИЧЕСКОЕ ПОДКЛЮЧЕНИЕ**
- **ПОДГОТОВКА ИЗМЕРИТЕЛЯ УРОВНЯ К ИЗМЕРЕНИЮ**
- **НАСТРОЙКА ИЗМЕРИТЕЛЯ УРОВНЯ**

7. МОНТАЖ ИЗМЕРИТЕЛЯ УРОВНЯ

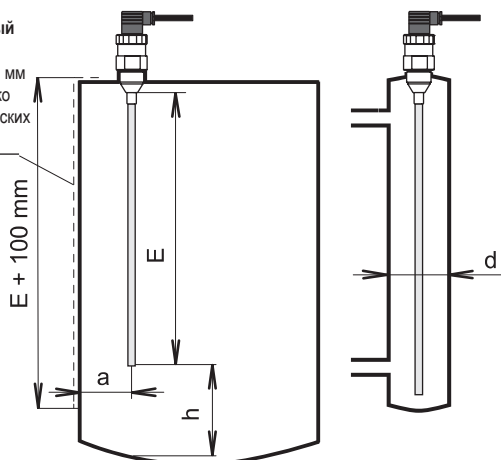
ОСНОВНАЯ ИНФОРМАЦИЯ

- Измерители уровня с изолированным электродом оборудованы защитной крышкой на конце электрода, её необходимо снять перед монтажом.
- Измерители уровня устанавливаются вертикально в верхней крышке резервуара или бака напр при помощи стального патрубка ON-36x2, нержавеющей патрубка NN-36x2, крепежной гайки UM-36x2 или фланца типа Clamp.
- При монтаже измерителя уровня в металлический резервуар или бак нет необходимости в специальном заземлении корпуса.
- В случае инсталляции в бетонных ямах или башнях рекомендуется установить измеритель на вспомогательную металлоконструкцию (консоль, крышку и т.п.), и после этого соединить её с металлическим постоянно погруженным предметом или стальной арматурой бетона.
- При измерении уровня веществ в пластмассовых или стеклянных ёмкостях измерителем уровня без референтной трубки необходимо подключить заземляющий болт на головке датчика к вспомогательному электроду, который подходящим способом крепиться на внешнем корпусе резервуара (или на внутренней стенке). Материал вспомогательного электрода необходимо выбирать с учётом рабочей среды или свойств измеряемого вещества.

МЕТАЛЛИЧЕСКИЕ И НЕМЕТАЛЛИЧЕСКИЕ ЁМКОСТИ

вспомогательный электрод
ширина = мин. 30 мм
(необходим только для неметаллических резервуаров)

CLM-36_-10, 11, 12

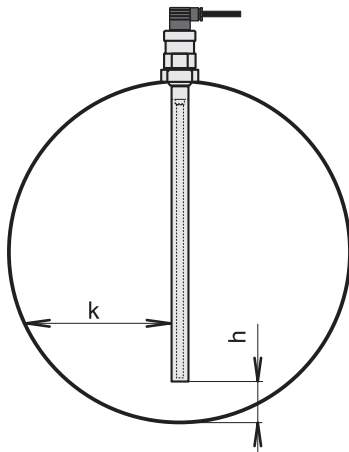


E - длина электрода [мм] - выбрать так, чтобы конец электрода был погружен мин. на 20 мм ниже минимального уровня измерения
h - расстояние от дна - не менее 50 мм
a - расстояние от стены - минимально прибл. E/20
d - диаметр трубчатой вспомогательной ёмкости - мин. 40 + E/20 (меньшие размеры согласовать/projednat)

Рис. 4: Инсталляция измерителя уровня со стержневым электродом

ВАРИАНТ С РЕФЕРЕНТНОЙ ТРУБКОЙ

CLM-36_-20, 22

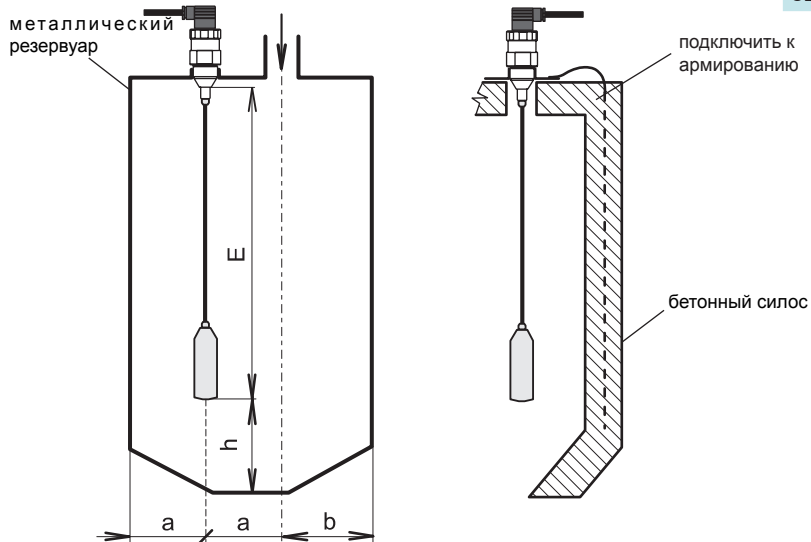


h - расстояние до дна - мин. 50 мм с учетом возможности наличия тяжелых фракций (воды) в нефтяных продуктах
k - расстояние от стены - любое

Рис. 5: инсталляция варианта с референтной трубкой

МЕТАЛЛИЧЕСКИЕ И БЕТОННЫЕ РЕЗЕРВУАРЫ

CLM-36_-30, 32



- E** - длина электрода [мм] - выбрать так, чтобы конец электрода был мин. на 20 мм ниже мин. уровня измерения
h - расстояние до дна - не менее 100 мм
a - расстояние от стены - мин. $E/20$, как можно далее от стен, в середине между стеной и вертикальным входом

Рис. 6: Инсталляция измерителя уровня с канатным электродом

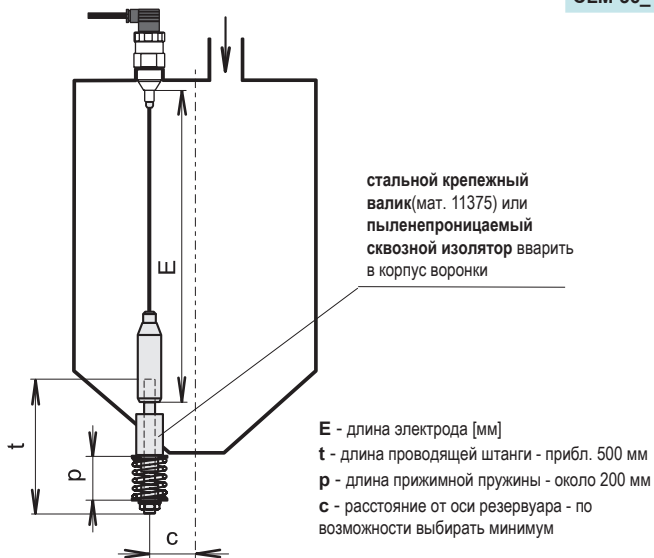


Рис. 7: Инсталляция измерителя уровня с канатным электродом и анкеровой

НЕМЕТАЛЛИЧЕСКИЕ ЁМКОСТИ, АГРЕССИВНЫЕ ЖИДКОСТИ

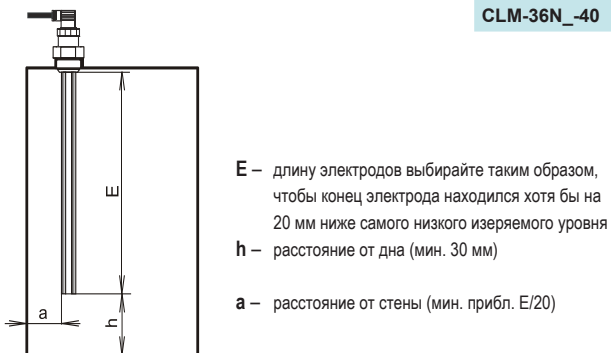


Рис. 8: Инсталляция измерителя уровня с референтным электродом



Для правильного функционирования измерителя уровня типа CLM-36N_-40 необходимо обеспечить, чтобы размер импеданса среды по отношению к земле был постоянным. Это можно обеспечить следующим образом:

- 1) Изолировать измеряемую среду от всего оборудования, которое может вызвать временное заземление среды (насосы, вентили).
- 2) В случае если первый пункт невозможно выполнить, необходимо обеспечить постоянное заземление измеряемой среды.

8. ЭЛЕКТРИЧЕСКОЕ ПОДКЛЮЧЕНИЕ

Измеритель уровня подключается к устройству формирования сигнала подходящим кабелем с внешним диаметром 6 ... 8 мм (рекомендуемое сечение жил 0,5 ... 0,75 мм²) посредством входящего в комплект поставки разборного разъёма с внутренними клеммами. Схема подключения и внутренний вид разъёма показаны на рисунках.

В качестве нестандартных принадлежностей возможна поставка неразборного разъёма со степенью защиты IP67 GAN-DADE 7A (3-жильный, 2+PE) или GAN-DAEE 7A (4-жильный, 3+PE) с поливинилхлоридным кабелем длиной 5 м.

Порядок подключения кабеля к измерителю уровня:

1. Открутите коннектор от корпуса измерителя уровня с помощью подходящей отвертки.
2. С помощью плоской отвертки вытяните внутреннюю часть коннектора (засуньте отвертку в щель, обозначенную стрелкой).
3. Открутите кабельную проходку и протяните внутрь коннектора подводящий кабель.
4. Кабель присоедините к винтовым клеммам в случае токового выхода согласно схеме, приведенной на рис. 10 (или в случае выхода напряжения согласно схеме, приведенной на рис. 12). Клеммы крепко затяните.
5. Клеммы засуньте обратно в коннектор таким образом, чтобы клемма № 3 была ориентирована по направлению к кабельному выводу. Затяните кабельную проходку.

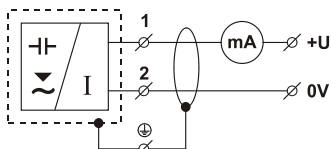


Рис. 9: Схема подключения измерителя уровня с токовым выходом

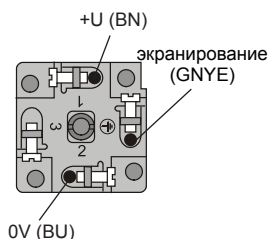


Рис. 10: Вид изнутри на коннектор с токовым выходом

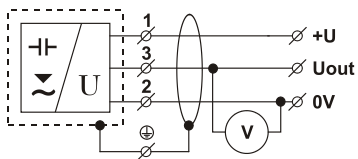


Рис. 11: Схема подключения измерителя уровня с выходом напряжения

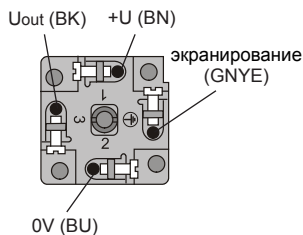


Рис. 12: Вид изнутри на коннектор с выходом напряжения



Электрическое подключение проводится при отключённом напряжении питания!



Источником напряжения питания может быть стабилизированный источник безопасного напряжения от 18 до 36 В пост. тока (30 В пост. тока для варианта Xi), являющийся составной частью подключённого устройства формирования сигнала или визуального вывода.

Экранированный кабель необходимо использовать в случае проводки длиной более 30 м или в случае необходимости совмещенной прокладки с силовой проводкой.

9. Подготовка измерителя уровня к измерению

Подготовка измерителя уровня

1. Для доступа к элементам регулировки измерителя уровня отсоедините коннектор и отверните накидную гайку (внимание, не повредите внутренние соединительные кабели). После этого снова подсоедините коннектор.
2. Подключите измеритель уровня к источнику питания через миллиамперметр (контроллер и т.п.).
3. Триммер ¹⁾ 20 мА установите в исходное положение (установленное производителем):
 - а) Поверните его полностью вправо (по часовой стрелке).
 - б) Верните назад на 3 оборота влево.

Элементы настройки измерителя уровня

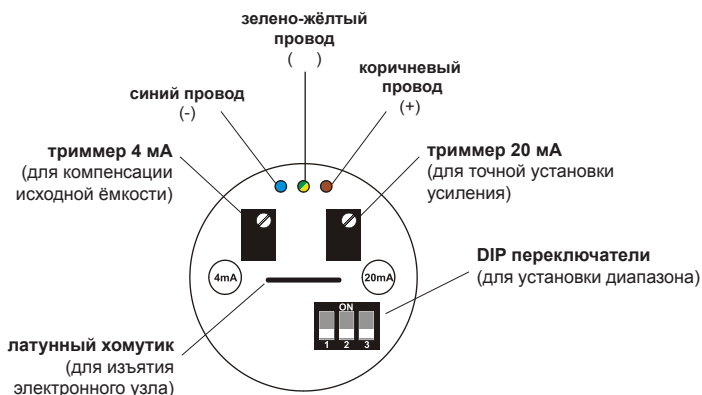


Рис. 13: Вид сверху на внутреннюю электронную деталь измерителя уровня с токовым выходом (вариант –I)

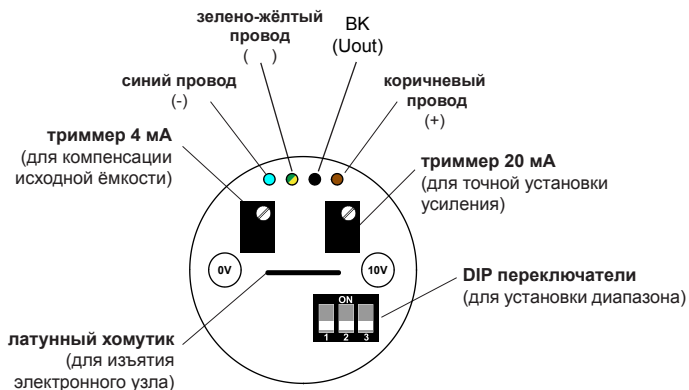


Рис. 14: Вид сверху на внутреннюю электронную деталь измерителя уровня с выходом напряжения (вариант –U)

- 1) Триммеры не имеют упоров и вращаются прил. на 15 оборотов.

10. НАСТРОЙКА ИЗМЕРИТЕЛЯ УРОВНЯ

1. Освободить резервуар до мин. уровня.
2. DIP переключателями установить на измерителе уровня 2 диапазон³⁾ (250 пФ).
3. При помощи регулировочной отвёртки поворачиваем **триммер 4 мА** и устанавливаем ток покоя измерителя уровня на 4 мА. Вращением вправо (по часовой стрелке) ток увеличивается, влево уменьшается. Если требуемый ток невозможно установить на значение 4 мА, при помощи переключателей DIP устанавливаем ближайший более высокий диапазон и настройку тока 4 мА производим в этом диапазоне.
4. Заполняем резервуар до максимального уровня. Если уровень невозможно поднять до максимального состояния, можно использовать любой известный (установленный) уровень и рассчитать ток для дальнейшей настройки по формуле:

$$I_{out} = 4 + (0,16 \times \text{высота уровня в \%}) \text{ [мА]}$$

5. Если выходной ток не достигает значения 20 мА (или значения I_{out}), тогда с помощью DIP-переключателей необходимо переключиться на самый низкий диапазон № 1. Затем продолжаем действия в соответствии с шагом 7. Если выходной ток достигает значения 20 мА, продолжаем действия в соответствии с шагом 6.
6. При помощи DIP переключателей постепенно переключаем на более высокие диапазоны и останавливаемся на том диапазоне, где значение в последний раз превысило 20 мА (или значение I_{out}), тем самым через датчик протекает ток напр. 21 мА⁴⁾. **Триммер 20 мА** при этом постоянно находится в исходном положении.
7. При помощи регулировочной отвертки поворачиваем **триммер 20 мА** и устанавливаем ток измерителем уровня на 20 мА (или на рассчитанное значение I_{out} - см. выше).
8. Для достижения максимальной точности рекомендуется еще проверить настройку 4 мА.

Номер диапазона	Чувствительность ²⁾ (С)	Диапазон ³⁾ (R)	Положение перекл. DIP
1 ⁵⁾	20 пФ	70 пФ	
2	30 пФ	250 пФ	
3	50 пФ	600 пФ	
4	100 пФ	1 200 пФ	
5	150 пФ	3 000 пФ	
6	300 пФ	7 000 пФ	
7	500 пФ	18 000 пФ	
8	1 000 пФ	36 000 пФ	

Таб. 1: Таблица регулируемых диапазонов

- 2) Чувствительность - минимальное изменение ёмкости электрода необходимо для достижения токового диапазона 4 ± 20 мА.
- 3) Диапазон - максимальная ёмкость головки и погруженного электрода для достижения токового диапазона 4 ± 20 мА.
- 4) В случае замыкания электрода на корпус или выбора очень чувствительного диапазона происходит ограничение тока измерителя уровня до значения макс. 30 мА.
- 5) Диапазон № 1 (70 пФ) очень чувствительный, поэтому рекомендуем его использовать только для измерителей уровня с очень коротким электродом (прибл. до 500 мм) и измеряемых сред с низкой диэлектрической константой.

Типичные измерительные диапазоны зонда CLM-36 с длиной электрода 1 м, 2 м и 5 м на избранных средах:

Среда	Песок, зерновые		Цемент		Мука	
	1 м	5 м	1 м	5 м	1 м	5 м
10	2	3	2	4	1	3
12	2	3	2	4	1	3
30	2	3	2	4	1	3
31	2	3	2	4	1	3

Среда	Вода		Бензин, керосин, дизтопливо, масла	
	1 м	2 м	1 м	2 м
10	-	-	1	2
12	3	4	1	2
20	-	-	2	3
22	3	4	2	3
32	3	4	1	2

Таб. 2: Таблицы рекомендуемых диапазонов в зависимости от измеряемой среды и типа измерителя уровня

Прим: Типы 10, 12, 30, 31, 32 на расстоянии около 250 мм от проводящей стены.
Приведенные диапазоны ориентировочны. Точный диапазон для данной конфигурации электрод / резервуар необходимо установить прямо на месте на измеряемой среде.

11. ЭКСПЛУАТАЦИЯ, ОБСЛУЖИВАНИЕ И УХОД

Для эксплуатации датчика не требуется обслуживающего персонала. Персонал, обслуживающий технологическую единицу, во время эксплуатации получает информацию о высоте уровня измеряемого вещества с помощью соответствующего отображающего устройства.

ТЕХНИЧЕСКОЕ ОБСЛУЖИВАНИЕ ИЗМЕРИТЕЛЯ УРОВНЯ

Техническое обслуживание устройства заключается в проверке целостности датчика и подводящего кабеля. В зависимости от характера измеряемого вещества рекомендуем не менее 1 раза в год проводить контроль измеряющего электрода ёмкостного измерителя уровня. При выявлении каких-либо видимых повреждений необходимо незамедлительно связаться с производителем или продавцом оборудования.



Оборудование необходимо установить таким образом, чтобы не произошло тяговой перегрузки канатного электрода измерителя уровня, см. Технические параметры



Запрещено производить какие-либо конструктивные изменения или вмешательства в конструкцию измерителя уровня CLM-36 без согласия производителя. Все ремонтные работы должны проводиться только изготовителем или уполномоченной им сервисной организацией.

Монтаж, установка, ввод в эксплуатацию, текущее и техническое обслуживание измерителя уровня CLM-36 должны производиться в соответствии с данной инструкцией, а также должны соблюдаться положения действующих стандартов по монтажу электрооборудования.

ЗАМЕНА ЭЛЕКТРОННОГО МОДУЛЯ

В случае обнаружения дефекта электроники её можно заменить новой прямо на установленном измерителе уровня (без необходимости демонтажа) с соблюдением порядка действий:

1. Отсоедините коннектор и отверните накидную гайку (не повредите внутренние соединительные провода).
2. Взять неисправный электронный модуль кусачками за латунный хомутик и вытянуть из корпуса измерителя уровня.
3. Проверяем размещение белого уплотнительного O-кольца в головке и на прижимном кольце.
4. Отремонтированный или новый электронный модуль вставляем в корпус измерителя уровня и прижимаем внутрь прижимным кольцом (обратите внимание, чтобы контактный штифт был перед вставлением слегка раскрыт, а контактные пружинки выступали над уровнем корпуса электроники).
5. Проверяем размещение черного уплотнительного O-кольца на коннекторе.
6. Заворачиваем обратно накидную гайку (внимание на соединительные провода) и подключаем коннектор.

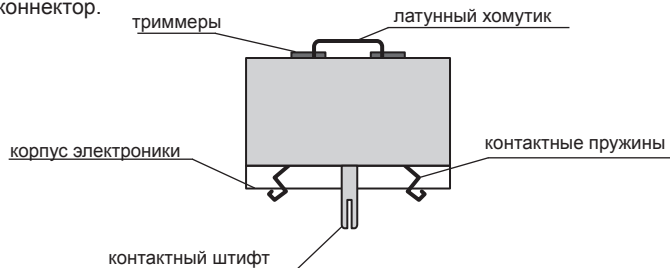


Рис. 15: Вид сбоку на электронный модуль измерителя уровня

12. СПОСОБ ОБОЗНАЧЕНИЯ

CLM-36 □ □ - □ □ - □ □ E □ □ — длина электрода в мм

тип выхода:

- I – по току (4 ... 20 мА)
- U – по напряжению (0 ... 10 В)

технологическое соединение:

- M – резьба M36x2,
- CI – трикламп

исполнение электрода:

- 10 – стержневой неизолированный электрод
- 11 – стержневой изолированный электрод - ПФА-изоляция
- 12 – стержневой изолированный электрод - ФЭП-изоляция
- 20 – стержневой неизолированный электрод с контрольной трубкой
- 22 – стержневой изолированный электрод с контрольной трубкой - ФЭП-изоляция
- 30 – гибкий подвесной электрод
- 31 – подвесной электрод с креплением
- 32 – подвесной электрод с изолированным тросиком

мех. исполнение:

- N – нормальное исполнение (для взрывобезопасной среды)
- Xi* – взрывобезопасное и искробезопасное исполнение, для взрывоопасных помещений, классиф. до зоны 0, только вариант -I
- XiT – высокотемпературное исполнение

13. ПРИМЕРЫ ПРАВИЛЬНОГО ОБОЗНАЧЕНИЯ

CLM-36N-10-G-I E1100 CLM-36NT-12-M-I E1500 CLM-36N-32-G-U E6000
CLM-36Xi-20-M-I E900 CLM-36Xi-30-M-I E12000 CLM-36N-12-CI-I E2000

14. ПРИНАДЛЕЖНОСТИ

стандартные – включены в цену датчика

- 1 уплотнение (безасбестовое), иные уплотнения по желанию (ПТФЭ, алюминиевое и т.п.)
- 1 соединительный разъём
- 1 регулировочная отвёртка (на каждый 5 шт.)
- проставка для электродов длиною более 50 см (для CLM-36_40)

по желанию – за дополнительную плату

(см. каталоговый лист принадлежностей)

- соединительный разъём со степенью защиты IP67 (тип GAN-DADE 7A) и кабелем длиной 5 м (для выхода по току)
- соединительный разъём со степенью защиты IP67 (тип GAN-DAEE 7A) и кабелем длиной 5 м (для выхода по напряжению)
- стальной наварыш ON-36x2
- наварыш из нержавеющей стали NN-36x2
- крепёжная гайка UM-36x2 (из нержавеющей стали)
- пыленепроницаемый сальник PR-31
- анкерный валик KV-31

15. ЗАЩИТА, БЕЗОПАСНОСТЬ, СОВМЕСТИМОСТЬ И ВЗРЫВОБЕЗОПАСНОСТЬ

Измеритель уровня оборудован защитой от замены полюсов напряжения питания и от токовой перегрузки.

Защита от опасного касания обеспечена питанием безопасным напряжением по ЧСН 33 2000-4-41 (SELV).

Электромагнитная совместимость обеспечена соответствием нормам ЧСН EN 55022/B, ЧСН EN 61326-1, ЧСН EN 61000-4-2, ЧСН EN 61000-4-3, ЧСН EN 61000-4-4, ЧСН EN 61000-4-5, ЧСН EN 61000-4-6.

Взрывобезопасность исполнения CLM-36Xi и CLM-36XiT проверена FTZÚ - AO 210 Острава - Радванице протокол № FTZÚ 02 ATEX 0235X.

Особые условия для безопасного использования варианта CLM-36Xi

Оборудование предназначено для подключения к изолирующему преобразователю IRU-420.

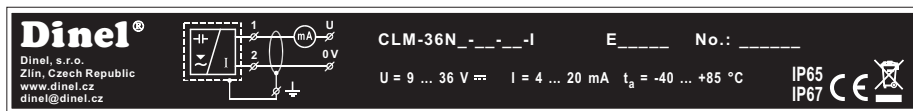
При использовании другого утвержденного оборудования, выходные параметры которого соответствуют вышеприведенным входным параметрам, необходимо, чтобы оно было с гальваническим разделением, или в случае использования оборудования без гальванического разделения (Зенеровских барьеров) необходимо выполнить выравнивание потенциалов между датчиком и местом заземления барьеров.

Исполнение CLM-36Xi можно расположить в зоне 0 или в зоне 20. В исполнении CLM-36XiT можно в зоне 0 и в зоне 20 расположить только электродную часть, а головку с электроникой – в зоне 1 или в зоне 21. Максимальная температура электродов равна температуре измеряемого вещества.

При использовании в зоне 0 присутствующая взрывоопасная атмосфера, образуемая смесью воздуха с газами, парами или туманом, должна соответствовать следующим параметрам: $-20^{\circ}\text{C} < T_a < 60^{\circ}\text{C}$; $0,8 \text{ бар} < p < 1,1 \text{ бар}$

16. МАРКИРОВКА ТАБЛИЧЕК

На табличке измерителя уровня типа CLM-36N(T)-__-_-I
приведены следующие данные:



знак производителя: логотип Dinel®

контактные данные производителя: Dinel, s.r.o., Злин, Чешская республика,
www.dinel.cz, dinel@dinel.cz

схема подключения и маркировка проводов: +U, 0V, GND

тип измерителя уровня: CLM-36-N_-_-_, вкл. длину электрода: E в мм

заводской номер изделия: зав. No.: _____ - (год производства и порядковый заводской номер)

напряжение питания: $U_i = 9 \div 36 \text{ В DC}$

диапазон тока на выходе: $I = 4 \div 20 \text{ mA}$

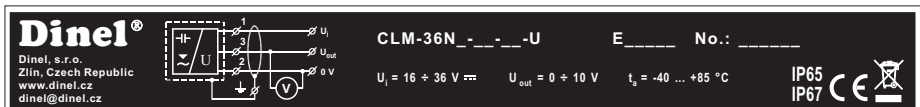
диапазон рабочих температур головки: $t_a = -40 \dots +85 \text{ }^\circ\text{C}$

защита: IP 65 / IP 67

маркировка соответствия: **CE**

маркировка эл. оборудования для возврата:

На табличке измерителя уровня типа CLM-36N(T)-__-_-U
приведены следующие данные::



знак производителя: логотип Dinel®

контактные данные производителя: Dinel, s.r.o., Злин, Чешская республика, www.dinel.cz,
dinel@dinel.cz

схема подключения и маркировка проводов: U_i , 0V, GND

тип измерителя уровня: CLM-36-N_-_-_-U, вкл. длину электрода: E в мм

заводской номер изделия: зав. №: _____ - (слева: год производства, порядковый заводской номер)

напряжение питания: $U_i = 9 \div 36 \text{ В DC}$

диапазон выходного напряжения: $U = 0 \div 10 \text{ В}$ (или $0 \div 5 \text{ В}$)

диапазон рабочих температур головки: $t_a = -40 \dots +85 \text{ }^\circ\text{C}$

защита: IP 65 / IP 67

маркировка соответствия: **CE**

маркировка эл. оборудования для возврата:

**На табличке измерителя уровня типа CLM-36Xi
приведены следующие данные:**

 <p>Dinel, s.r.o. Zlín Czech Republic www.dinel.cz dinel@dinel.cz</p>		CLM-36Xi-__-_-I	E _____	No.: _____	<p>IP65 IP67</p> 
		 II 1 G Ex ia IIB T5 Ga  II 1 D Ex ia IIIC T83°C Da FTZÚ 02 ATEX 0235X	<p>$U_i = 30\text{V}$ $I_i = 132\text{mA}$ $P_i = 0,99\text{W}$ $C_i = 370\text{nF}$ $L_i = 0,9\text{mH}$ $t_a = -20 \dots +60 \text{ }^\circ\text{C}$ (zone 0) $t_a = -40 \dots +75 \text{ }^\circ\text{C}$</p>		

знак производителя: логотип Dinel®

контактные данные производителя: Dinel, s.r.o., Злин, Чешская республика,
www.dinel.cz, dinel@dinel.cz

схема подключения и маркировка проводов: +U, 0V, GND

тип измерителя уровня: CLM-36-Xi-__-_, вкл. длину электрода: E в мм

заводской номер изделия: зав. No.: _____ - (год производства и порядковый заводской номер)

обозначение взрывобезопасного устройства: Ex в шестиугольнике

исполнение: II 1 G Ex ia IIB T5 Ga, II 1 D Ex ia IIIC T83°C Da

номер авторизованного лица по контролю системы качества: 1026


номер сертификата искробезопасности: FTZÚ 02 ATEX 0235X

предельные эксплуатационные параметры: $U_i = 30\text{ В DC}$, $I_i = 132\text{ мА}$, $P_i = 0,99\text{ Вт}$,
 $C_i = 370\text{ нФ}$, $L_i = 0,9\text{ мН}$

диапазон рабочих температур головки: $t_a = -40 \dots +75\text{ }^\circ\text{C}$, $t_a = -20 \dots +60\text{ }^\circ\text{C}$ (зона 0)

защита: IP 65 / IP 67

маркировка соответствия: 

маркировка эл. оборудования для возврата: 

**На табличке измерителя уровня типа CLM-36XiT
приведены следующие данные:**

 <p>Dinel, s.r.o. Zlín Czech Republic www.dinel.cz dinel@dinel.cz</p>		CLM-36XiT-__-_-I	E _____	No.: _____	<p>IP65 IP67</p> 
		 II 1/2 G Ex ia IIB T5 Ga/Gb  II 1/2 D Ex ia IIIC T83°C Da/Db FTZÚ 02 ATEX 0235X	<p>$U_i = 30\text{V}$ $I_i = 132\text{mA}$ $P_i = 0,99\text{W}$ $C_i = 370\text{nF}$ $L_i = 0,9\text{mH}$ $t_a = -20 \dots +60 \text{ }^\circ\text{C}$ (zone 0) $t_a = -40 \dots +75 \text{ }^\circ\text{C}$</p>		

знак производителя: логотип Dinel®

контактные данные производителя: Dinel, s.r.o., Злин, Чешская республика,
www.dinel.cz, dinel@dinel.cz

схема подключения и маркировка проводов: +U, 0V, GND

тип измерителя уровня: CLM-36-XiT-__-_, вкл. длину электрода: E в мм

заводской номер изделия: зав. No.: _____ - (год производства и порядковый заводской номер)

обозначение взрывобезопасного устройства: Ex в шестиугольнике

исполнение: II 1/2 G Ex ia IIB T5 Ga/Gb, II 1/2 D Ex ia IIIC T83°C Da/Db

номер авторизованного лица по контролю системы качества: 1026

номер сертификата искробезопасности: FTZÚ 02 ATEX 0235X

предельные эксплуатационные параметры: $U_i = 30\text{ В DC}$, $I_i = 132\text{ мА}$, $P_i = 0,99\text{ Вт}$,
 $C_i = 370\text{ нФ}$, $L_i = 0,9\text{ мН}$

диапазон рабочих температур головки: $t_a = -40 \dots +75\text{ }^\circ\text{C}$, $t_a = -20 \dots +60\text{ }^\circ\text{C}$ (зона 0)

защита: IP 65 / IP 67

маркировка соответствия: 

маркировка эл. оборудования для возврата: 

17. ТЕХНИЧЕСКИЕ ПАРАМЕТРЫ

ОСНОВНЫЕ ТЕХНИЧЕСКИЕ ДАННЫЕ (исполнение N, NT)		
Напряжение питания	CLM–36N(T)–___–I CLM–36N(T)–___–U	9 ... 36 В пост. тока 16 ... 36 В пост. тока
Выход по току		4 ... 20 мА
Выход по напряжению		0 ... 10 В
Потребление (выход по напряжению без нагрузки)		прибл. 8 мА
Диапазон чувствительности		20 ; 30 ; 50 ; 100 ; 150 ; 300 ; 500 ; 1000 нФ
Диапазон регулирования начальной ёмкости		мин. 1:2
Нелинейность		макс. 1 %
Температурная погрешность		макс. 0.05% / К
Погрешность напряжения для выхода по току и по напряжению		макс. 0,3 мкА/В и 0,1 мВ/В
Входное сопротивление / электрическая прочность (электрод - корпус)		1 МОм / 250 В перем. тока
Разделительная ёмкость / электрическая прочность (корпус – питающих проводов)		51 нФ / 250 В перем. тока
Класс защиты	стандарт по желанию	IP67 (головка), IP65 (разъём) IP67
Максимальное сопротивление нагрузки выхода по току (при U = 24 В)		$R_{\text{макс}} = 750 \text{ Ом}$
Минимальное сопротивление нагрузки выхода по напряжению		$R_{\text{мин}} > 1 \text{ кОм}$
Максимальная тяговая нагрузка канатного электрода		1400 кг
Кабель (для вариантов с кабельной втулкой)		ПВС 2x0,75 мм ² (3x0,5 мм ²)
Вес датчика (без электрода)	исполнение N, Xi исполнение NT, XiT	прибл. 0.5 кг прибл. 1 кг

ЭЛЕКТРИЧЕСКИЕ ПАРАМЕТРЫ (исполнение Xi, XiT)	
Напряжение питания	9 ... 30 В пост. тока
Предельные значения	U _i =30 В пост. тока; I _i =13мА; P _i =0,99 Вт; C _i =370 нФ; L _i =0,9 мГн
Входное сопротивление / электрическая прочность (электрод - корпус)	1 МОм / 250 В перем. тока
Разделительная ёмкость / электрическая прочность (корпус – питающих проводов)	вар. Xi : 26 нФ / 500 В перем. тока
Допустимый диапазон температуры в зоне 0 (ЕН 50284)	-20 ... +60°С
Допустимый диапазон давления в зоне 0 (ЕН 50284)	0,08 ... 0,11 МПа

ТЕХНОЛОГИЧЕСКОЕ СОЕДИНЕНИЕ		
наименование	размер	обозначение
Метрическая резьба	M36 x2	M
Трубная резьба	G 1"	G
Трубная резьба (CLM–36N–40)	G 1½"	G
Бесшовное соединение трикламп	–	Cl

МАТЕРИАЛЬНОЕ ИСПОЛНЕНИЕ			
часть датчика	типовой вариант	стандартный материал	материал по желанию
Головка (корпус)	все, за исключением CLM-36_-40	нержавеющая сталь W № 1.4301 (AISI 304)	нержав. сталь W № 1.4571 (AISI 316 Ti)
	CLM-36_-40	ПТФЭ	нержав. сталь W № 2.4858 (Инколой 825)
Прходной изолятор	все, за исключением CLM-36_-40	ПТФЭ	-
	CLM-36_-10, 12, 20, 22, 40	нержавеющая сталь W № 1.4301 (AISI 304)	нержав. сталь W № 1.4571 (AISI 316 Ti)
Электрод	CLM-36_-30, 31	нержавеющая сталь W № 1.4404 (AISI 316 L)	-
	CLM-36_-32	оцинкованный стальной тросик	-
Изоляция электрода	CLM-36_-12, 22, 32, 40	ФЭП	-
	CLM-36_-11	ПФА	-
	CLM-36_-31	полиолефин (модифицированный ПЭ)	ПТФЭ
	CLM-36_-32	ПТФЭ	-
Изоляция груза	CLM-36_-30, 31, 32	нержавеющая сталь W № 1.4301 (AISI 304)	-
Груз / механизм крепления	CLM-36_-20, 22	нержавеющая сталь W № 1.4301 (AISI 304)	нержав. сталь W № 1.4571 (AISI 316 Ti)
Контрольная трубка			

МЕХАНИЧЕСКОЕ ИСПОЛНЕНИЕ И КЛАССИФИКАЦИЯ ПОМЕЩЕНИЙ (согласно стандартам EN 60079-14 и EN 50281-1-2)

CLM-36N	базовое исполнение для взрывобезопасных зон
CLM-36NT	высокотемпературное исполнение для взрывобезопасных зон (макс. 200°C)
CLM-36Xi	искробезопасное исполнение для зон с опасностью взрыва горючих паров, газов или пыли II 1 GD T 83°C Ex ia IIB T5 с изолирующие преобразователи (напр. IRU-420) весь измеритель уровня зона 0 и 20
CLM-36XiT	высокотемпературное исполнение для тех же зон, что и у варианта Xi II 1/2 GD T 83°C Ex ia IIB T5 с изолирующие преобразователи (напр. IRU-420) электрод зона 0 и 20, головка - зона 1 и 2 I

Устойчивость к температуре и давлению (исполнение N, Xi)

вариант исполнения	температура t_p	температура t_m	температура t_a	температура t_b	макс. рабочее давление для температуры t_p	
					до 30°C	до 85°C
CLM-36_T-10, 20	-40°C ... +85°C (Xi: +75°C)	-40°C ... +300°C	-40°C ... +85°C (Xi: +70°C)	-40°C ... +85°C (Xi: +70°C)	7 МПа	5 МПа
CLM-36_T-11, 12, 22	-40°C ... +85°C (Xi: +75°C)	-40°C ... +200°C	-40°C ... +85°C (Xi: +70°C)	-40°C ... +85°C (Xi: +70°C)	4 МПа	2 МПа
CLM-36_T-30	-40°C ... +85°C (Xi: +75°C)	-40°C ... +250°C	-40°C ... +85°C (Xi: +70°C)	-40°C ... +85°C (Xi: +70°C)	7 МПа	5 МПа
CLM-36_T-31 (включая PR-31)	-40°C ... +85°C (Xi: +75°C)	-40°C ... +130°C	-40°C ... +85°C (Xi: +70°C)	-40°C ... +85°C (Xi: +70°C)	-	-
CLM-36_T-31 (включая KV-31)	-40°C ... +85°C (Xi: +75°C)	-40°C ... +250°C	-40°C ... +85°C (Xi: +70°C)	-40°C ... +85°C (Xi: +70°C)	-	-
CLM-36_T-32	-40°C ... +85°C (Xi: +75°C)	-40°C ... +130°C	-40°C ... +85°C (Xi: +70°C)	-40°C ... +85°C (Xi: +70°C)	1 МПа	0,5 МПа
CLM-36N-40	-40°C ... +85°C	-40°C ... +100°C	-40°C ... +85°C	-40°C ... +85°C	0,1 МПа	0,1 МПа

Устойчивость к температуре и давлению (исполнение NT, XiT)

вариант исполнения	температура t_p	температура t_m	температура t_a	макс. рабочее давление для температуры t_p				
				до 30°C	до 85°C	до 130°C	до 160°C	до 200°C
CLM-36_T-10, 20	-40°C ... +200°C	-40°C ... +300°C	-40°C ... +85°C (XiT: +70°C)	7 МПа	5 МПа	3 МПа	2 МПа	1 МПа
CLM-36_T-11, 12, 22	-40°C ... +200°C	-40°C ... +200°C	-40°C ... +85°C (XiT: +70°C)	6 МПа	4 МПа	2 МПа	1,5 МПа	0,3 МПа
CLM-36_T-30	-40°C ... +130°C	-40°C ... +250°C	-40°C ... +85°C (XiT: +70°C)	7 МПа	5 МПа	3 МПа	-	-
CLM-36_T-31 (включая PR-31)	-40°C ... +130°C	-40°C ... +130°C	-40°C ... +85°C (XiT: +70°C)	-	-	-	-	-
CLM-36_T-31 (включая KV-31)	-40°C ... +130°C	-40°C ... +250°C	-40°C ... +85°C (XiT: +70°C)	-	-	-	-	-
CLM-36_T-32	-40°C ... +130°C	-40°C ... +130°C	-40°C ... +85°C (XiT: +70°C)	1 МПа	0,5 МПа	0,1 МПа	-	-

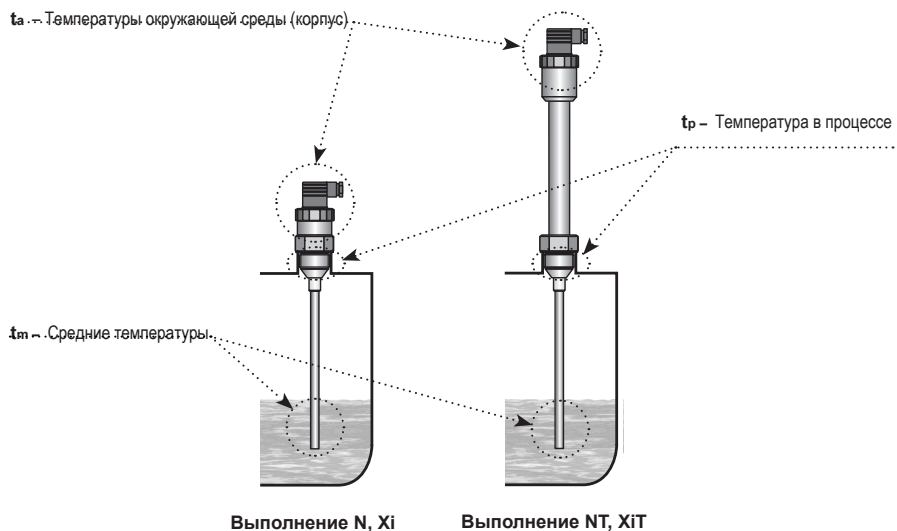


Рис. 16: Изображение мест для измерения температур на измерителе уровня

18. Таблица относительных диэлектрич. констант

Материал	ϵ_r
Ацетон	19,5 ÷ 21,4
Симм. тетрахлорэтан	8,1
Аминопластмассы	5 ÷ 8
Аммиак	15 ÷ 24
Анилин	6,9
Бензойный альдегид	18,3
Бензол	2,28 ÷ 2,3
Бензин	2,0 ÷ 2,2
Бензол	2,3
Целлулоид	3,5 ÷ 6,2
Цемент	4,0
Сахар	3,0
Диоксан	2,235
Древесина сухая	2 ÷ 6
Древесина влажная	10 ÷ 30
Эбонит	2,5 ÷ 5
Этанол	24
Этилацетат	6,0
Этиленгликоль	38,7
Этиленхлорид	10,5
Фреон R22	6,1
Глицерин	47
Гесан	1,9
Жидкий хлор	2,0
Хлороформ	4,81
Янтарь	2,9
Кристаллический кварц	4,5
Жидкий кварц	3,7
Сжиженный углек. газ	1,6
Лёд	3,1
Полиров. кров. толь	3,5

Материал	ϵ_r
Метанол	32,7 ÷ 33,8
Миканит	4,5 ÷ 6
Монохлорбензен	4
Мука	2,5 ÷ 3,0
Мрамор	9,3 ÷ 11,6
Нитробензен	35,7
Парафиновое масло	2,2
Рапсовое масло	2,8
Органическое стекло	3 ÷ 3,6
Ортонитротолуол	27,4
Бумага	1,6 ÷ 2,6
Парафин	1,9 ÷ 2,5
Керосин	2,0 ÷ 2,2
Песок	3,0 ÷ 5,0
Полиацеталь	3,6 ÷ 3,7
Полиамид - ПА	4,0 ÷ 5,0
Полидихлорстирол	2,7
Полиэфирэтеркетон - РЕЕК	3,2
Полиэтеримид - PEI	3,0
Полиэтилен - PE	2,16
Полифенилсульфид - PPS	3,3
Полиметилметакрилат	2,56
Полипропилен - PP	2,0 ÷ 2,2
Полистирол	2,39
Полисульфон - PSU	3,0
Политетрафлуорэтилен - РТФЕ	2,0 ÷ 2,1
Поливинилацетат	2,7
Поливинилхлорид - PVC	2,51 ÷ 3,1
Поливинилиденфлуорид - PVDF	6,0 ÷ 7,4
Зола	1,5 ÷ 1,7
Фарфор	4,5 ÷ 7

Материал	ϵ_r
Жидкий пропан	1,6 ÷ 1,9
Акриловая смола	2,4 ÷ 4,5
Эпоксидная смола	2,5 ÷ 8,0
Феноловая смола	4,0 ÷ 12,0
Меламиновая смола	4,7 ÷ 10,2
Карбамидная смола	5,0 ÷ 8,0
Полиэфирная смола	2,8 ÷ 8,1
Стироловая смола	2,3 ÷ 3,4
Резина	2,0 ÷ 6,0
Пиридин	13,6
Силиконовый каучук	2,8 ÷ 3,3
Сера	3,4 ÷ 3,6
Стекло	3,7 ÷ 10
Стекло силикатное	16
Слюда	5 ÷ 8
Кухонная соль (NaCl)	6,0
Сухое молоко	3,5 ÷ 4
Толуол	2,3 ÷ 2,38
Трихлорэтилен	3,43
Тролитул	2 ÷ 2,6
Текстолит	2 ÷ 6
Вазелин	2,2 ÷ 2,9
Вода	81,0
Водные растворы	50 ÷ 80
Воск	1,9 ÷ 2,5
Воск пчелиный белый	2 ÷ 2,9
Сжиженный воздух	1,5
Зерновые	3,0 ÷ 5,0

Dinel[®]

промышленная электроника

Dinel, s.r.o.

U Tescomy 249

760 01 Zlín

Чешская Республика

Тел.: +420 577 002 003

Факс: +420 577 002 007

Эл.почта: sale@dinel.cz

www.dinel.cz

Актуальную редакцию руководства Вы найдёте на сайте www.dinel.cz
версия: 6/2014



QMS
ISO 9001

