

- Für kontinuierliche Messung der Pegelhöhe von Flüssigkeiten oder Schüttgut  
- Breites Anwendungsspektrum, direkte Montage in Behältern, Gefäßen, Sammelbehältern oder Silos und Speichern
- Einstellung mittels Magnetstift ohne Notwendigkeit kompletter Entleerung des Behälters und ohne Notwendigkeit der manuellen Wahl des Messbereichs
- Möglichkeit linearer Messung auch in nicht leitenden oder verschiedentlich geformten Behältern
- Optische Funktion- und Zustandsanzeige des Füllstandsmessers mittels zwei LED-Dioden
- Breite Auswahl von elektrischen Anschlüssen: Stecker oder Kabeltüllen
- Hülse, Elektroden und Referenzrohr aus Edelstahl
- Varianten mit isolierter Elektrode für aggressive oder elektrisch leitende Medien



Kapazitive Füllstandsmesser DLM® sind zur kontinuierlichen Messung der Pegelhöhe von flüssigen und schüttbaren Stoffen in Behältern, Gefäßen, Sammelbehältern oder Silos und Speichern usw. bestimmt. Sie bestehen aus einer Hülse mit Elektronik und einer Messelektrode. Der elektronische Teil überführt die Größe der Kapazität auf ein Stromsignal (4... 20 mA) oder Spannungssignal (0 ... 10 V). Die Füllstandsmesser werden in mehreren Modifikationen der Sensorelektroden (Stab- und Seilelektroden) hergestellt. Die Elektroden können mit Isolierung beschichtet sein, was von Bedeutung für die Funktions-sicherung im Falle von anhaftenden, elektrisch leitenden und aggressiven Medien ist. Die Stabelektroden sind auch in der Version mit einem Referenzrohr zur Messung von Flüssigkeiten in Behältern aus nicht leitendem Material zur Verfügung.

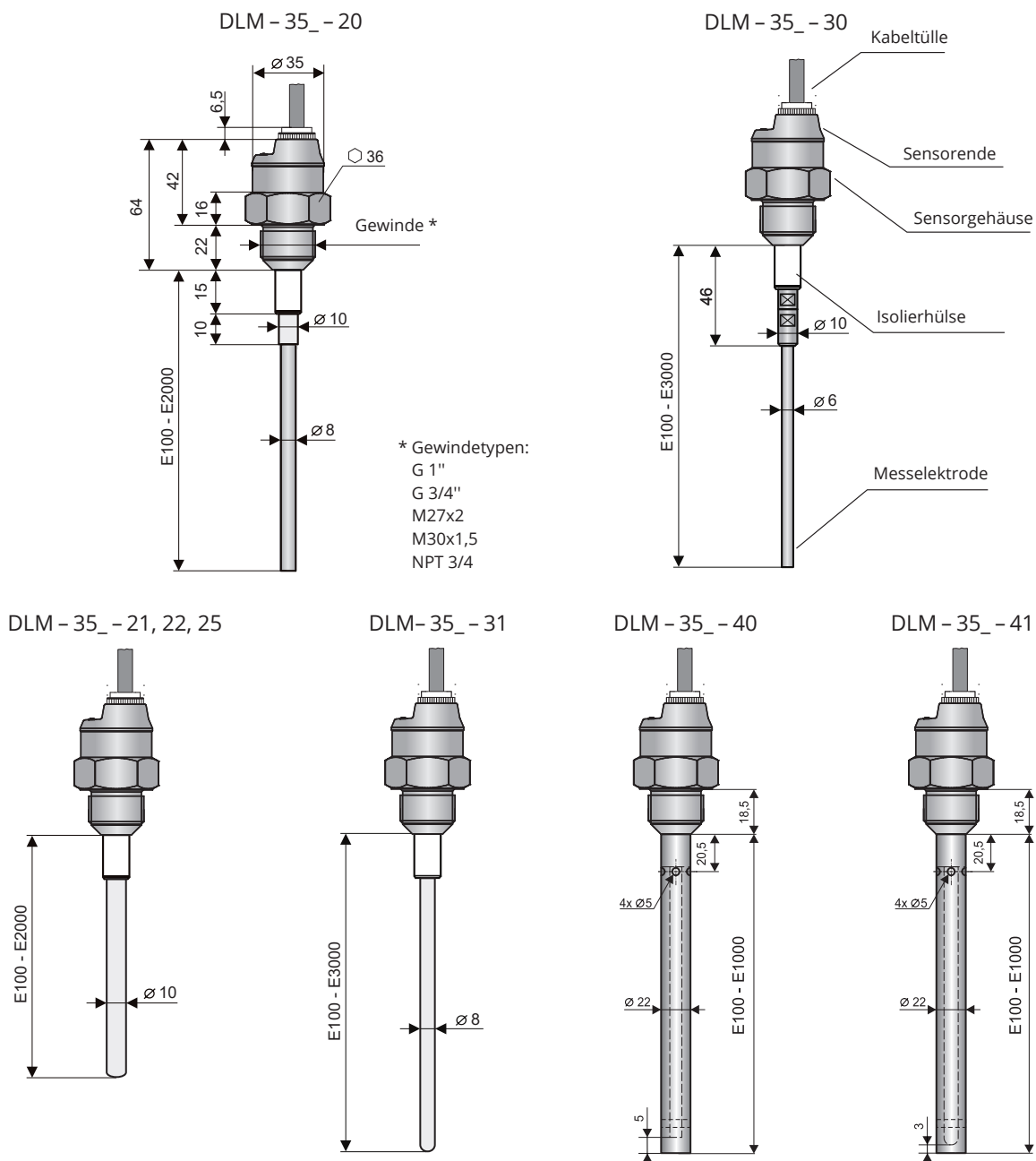
Die Füllstandsmesser werden in folgenden Ausführungen hergestellt: **N** – für nicht explosionsgefährdete Bereiche, **NT** – Ausführung für hohe Temperaturen für nicht explosionsgefährdete Bereiche, **Xi** – eigensichere Ausführung für explosionsgefährdete Bereiche, **XiM** – eigensichere Ausführung für Bergbaubereiche mit Methanentstehungsgefahr oder Kohlenstaubgefahr und/oder auch Ausführung für hohe Temperaturen (**NT, XiT, XiMT**). Zur Verfügung ist ebenfalls die Ausführung mit verschiedenen Arten der Prozessanschlüsse (metrisches Gewinde und Rohrgewinde, Druckgewinde NPT).

VARIANTEN DER FÜLLSTANDSMESSER

- **DLM-35_-20** **Nicht isolierte Stabelektrode** zur Pegelmessung von Schüttgut (Zement, Mehl, Sand, Kunststoffgranulate) und elektrisch nicht leitenden Flüssigkeiten (Pflanzenöle, Dieseldieselkraftstoff, Benzin). Maximale Elektrodenlänge 2 m.
- **DLM-35_-21** **Isolierte Stabelektrode (FEP-Isolierung)** zur Messung des Wasserstandes und anderen elektrisch leitenden Flüssigkeiten. Anwendbar auch für verunreinigte Flüssigkeiten in Metallbehältern, Betonsammelbehältern usw. Maximale Elektrodenlänge 2 m.
- **DLM-35_-22** **Isolierte Stabelektrode (PFA-Isolierung)** mit erhöhter Beständigkeit gegen Durchdringen (Diffusion) von Dämpfen und Gasen. Zur Messung des Wasserstandes und anderen elektrisch leitenden Flüssigkeiten in der Nahrungsmittel-, Arzneimittel- und in der chemischen Industrie. Kurzzeitig anwendbar auch für Hochtemperaturanwendungen (z. B. Sanierung mit heißem Dampf), oder für flüchtige aggressive Flüssigkeiten usw. Maximale Elektrodenlänge 2 m.
- **DLM-35_-25** wie DLM-35_-22, aber höhere mechanische Festigkeit und Druckfestigkeit bei hohen Temperaturen. Geeignet für Hochtemperatur-Anwendungen (Heißdampf), usw. Maximale Elektrodenlänge 2 m.

- **DLM-35_-30** **Nicht isolierte Rutenelektrode** zur Pegelmessung von Schüttgut (Zement, Mehl, Sand, Kunststoffgranulate) und elektrisch nicht leitenden Flüssigkeiten (Pflanzenöle, Dieseldieselkraftstoff, Benzin). Maximale Elektrodenlänge 3 m.
- **DLM-35_-31** **Isolierte Rutenelektrode (FEP)** zum Abtasten von elektrisch leitenden und aggressiven Flüssigkeiten. Anwendbar auch für verunreinigte Flüssigkeiten in Metallbehältern, Betonsammelbehältern usw. Maximale Elektrodenlänge 3 m.
- **DLM-35_-40** **Nicht isolierte Stabelektrode mit Referenzrohr (Koaxialelektrode)** für genaues Pegelmessen von nicht verunreinigten elektrisch nicht leitenden Flüssigkeiten (Öle, Dieseldieselkraftstoff, Benzin). Die Messung ist von der Form des Behälters und Anwesenheit der Gegenstände in unmittelbaren Nähe des Referenzrohres nicht abhängig. Maximale Elektrodenlänge 1 m.
- **DLM-35_-41** **Isolierte Stabelektrode mit Referenzrohr (Koaxialelektrode)** für genaue Pegelmessung von nicht verunreinigten elektrisch leitenden Flüssigkeiten in Kunststoff- und Glasbehältern. Die Messung ist von der Form des Behälters und Anwesenheit der Gegenstände in der unmittelbaren Nähe des Referenzrohres nicht abhängig. Maximale Elektrodenlänge 1 m.
- **DLM-35_-50** **Nicht isolierte Seilelektrode mit Gewicht** für Pegelmessung von Schüttgut (z. B. Körner, Sand, Schotter, Zement usw.). Maximale Elektrodenlänge 6 m.

MASSZEICHNUNGEN

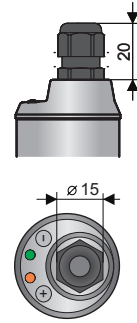
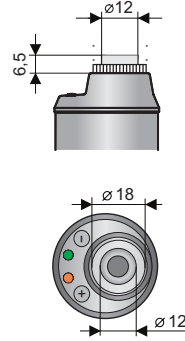
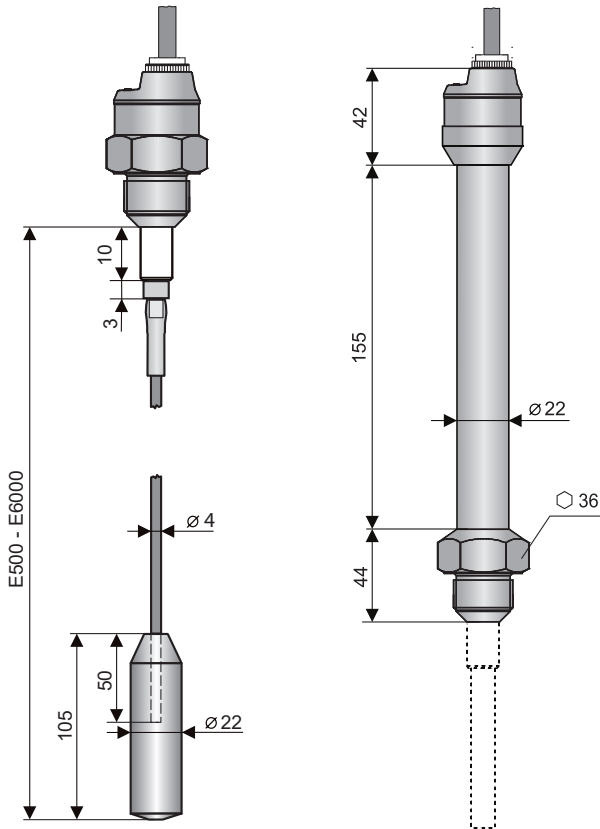


DLM -35_ - 50

Hochtemperaturlösung

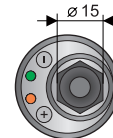
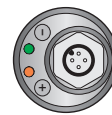
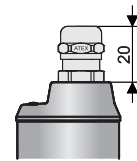
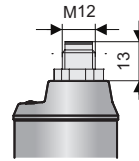
Ausführung „A“ mit
kurzer Edelstahlhülle

Ausführung „B“ mit
Kunststoffgewindetülle



Ausführung „C“ mit
Stecker M12

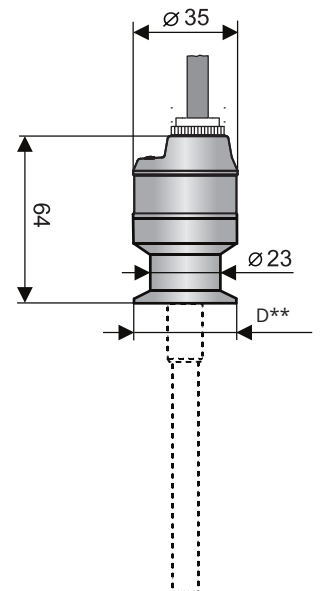
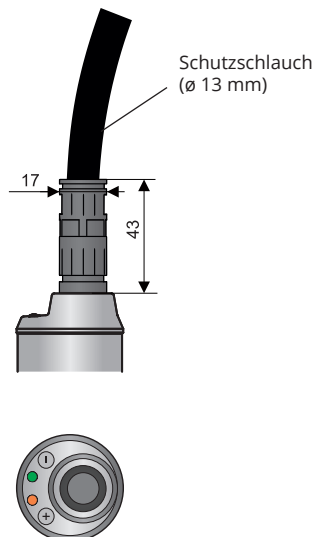
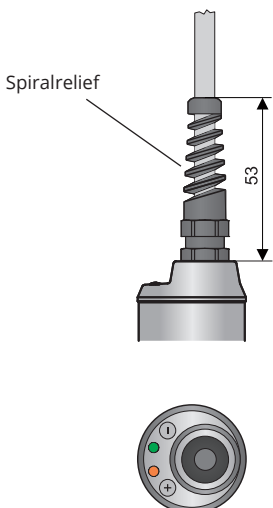
Ausführung „D“ mit
staubdichter Metalltülle



**Ausführung „V“ mit Kunststofftülle
mit Spiralrelief** - für den Fall einer er-
höhten mechanischen Beanspruchung
des Kabels.

**Ausführung „H“ mit Tülle für die
Schutzschläuche** - für Verwendung im
Außenbereich oder auf einer Stelle mit
erhöhter Feuchtigkeit.

Prozessanschluss
Tri-clamp



** D: Tri-Clamp CI34 (ø 34 mm)
Tri-Clamp CI50 (ø 50,5 mm)

Sämtliche angeführten Maße sind in mm

TECHNISCHE PARAMETER

TECHNISCHE GRUNDDATEN

Versorgungsspannung	DLM - 35N(T)-__-_-I DLM - 35N(T)-__-_-U	9 ... 34 V DC 12 ... 34 V DC
Stromausgang Spannungsausgang		4 ... 20 mA (zweidraht-) 0 ... 10 V (dreidraht-)
Stromaufnahme	DLM-35_-_-_-I DLM-35_-_-_-U	3,75 ... 20,5 mA 5 mA (leerer Spannungsausgang)
Nichtlinearität		max. 1 %
Temperaturfehler		max. 0,05% / K
Spannungsfehler für den Strom-und Spannungsausgang		max. 0,3 µA/V und 0,1 mV/V
Ableitungswiderstand (Elektrode - Hülse)/Durchschlagsfestigkeit		1 MΩ / 200 V DC
Trennkapazität (Hülse - Anschlüsse)/Durchschlagsfestigkeit		50 nF / 350 V AC
Trennkapazität (Elektrode - Anschlüsse)/Durchschlagsfestigkeit		47 nF / 350 V AC
Betriebstemperaturbereich Umgebung		- 40 ... + 85 °C
Schutzart	Typ DLM-35_-_-_-C-_- Typ DLM-35_-_-_-A(B,D,V,H)-_-	IP67 IP68
MaximalerBelastungswiderstand des Stromausgangs (bei U = 24 V)		$R_{\max} = 700 \Omega$
Gewicht (ohne Elektrode)	Ausführung N Ausführung NT	ca. 0,3 kg ca. 0,6 kg
Kabel (bei Varianten mit Kabeltülle)		PVC 2 x 0,75 mm ² oder 3 x 0,5 mm ² (je nach der Ausführung)

MATERIALAUSFÜHRUNG

Fühlerteil	Typenvariante	Standardmaterial *
Teile im Kontakt mit dem Medium:		
Gehäuse	alle, außer Tri-Clamp Tri-Clamp	Edelstahl W.Nr. 1.4301 (AISI 304) Edelstahl W.Nr. 1.4404 (AISI 316L)
Stabelektrode	alle außer DLM - 35_- 50	Edelstahl W.Nr. 1.4404 (AISI 316L)
Seilelektrode	DLM - 35_- 50	Edelstahl W.Nr. 1.4401 (AISI 316)
Referenzrohr	DLM - 35_- 40, 41	Edelstahl W.Nr. 1.4301 (AISI 304)
Isolierdurchführung	DLM - 35_- 20, 21, 22, 30, 31, 40, 41	PTFE
	DLM - 35_- 25, 50	PPS + GF40
Isolierung der Elektrode	DLM - 35_- 21, 31, 41	FEP
	DLM - 35_- 22, 25	PFA
Gewicht	DLM - 35_- 50	Edelstahl W.Nr. 1.4301 (AISI 304)
Teile nicht im Kontakt mit dem Medium:		
Kabeltülle	DLM - 35_-_-_-A	Edelstahl W.Nr. 1.4571 (AISI 316 Ti)/NBR
	DLM - 35_-_-_-B	PA-Kunststoff/NBR
	DLM - 35_-_-_-D	vernickeltes Messing / PA / CR-Gummi / NBR
	DLM - 35_-_-_-V	PA-Kunststoff/NBR
	DLM - 35_-_-_-H	PA-Kunststoff/NBR
Stecker M12	DLM - 35_-_-_-C	vernickeltes Messing / PA

* Die chemische Kompatibilität des Werkstoffes mit dem gemessenen Medium ist stets zu überprüfen. Nach Absprache kann auch ein anderer Materialtyp gewählt werden.

PROZESSANSCHLUSS

Name	Maß	Bezeichnung
Rohrgewinde	G 1"	G 1
	G 3/4"	G3/4
Metrisches Gewinde	M27x2	M27
	M30x1,5	M30
Rohr-Kegelgewinde	NPT 3/4	NPT
Fugenloser Anschluss (Tri-clamp)	ø 34 mm	CI34
	ø 50,5 mm	CI50

ELEKTRISCHE PARAMETER (Ausführungen Xi, XiT, XiM, XiMT)

Versorgungsspannung	9 ... 30 V DC
Grenzwerte	Ui = 30 V DC; Ii = 132 mA; Pi = 0,99 W; Ci = 35 nF; Li = 10 µH
Anhaltswert der LC-Parameter des verwendeten Kabels	typischerweise C < 150 pF/m typischerweise L < 0,8 µH /m

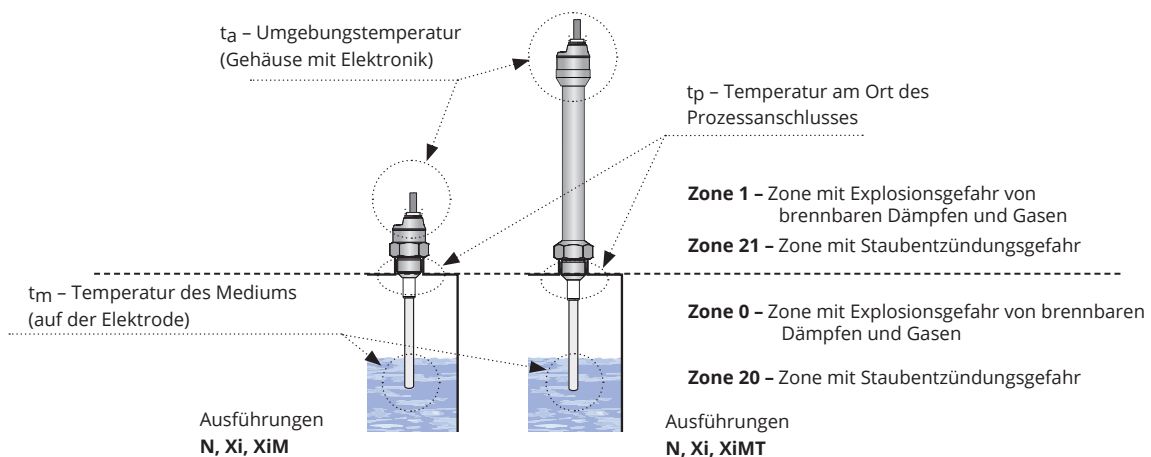
BEREICHSKLASSIFIZIERUNG (ČSN EN 60079-0, ČSN EN 60079-10-1(2))

DLM - 35N	Grundausführung für den Einsatz in nicht explosionsgefährdeten Bereichen.
DLM - 35NT	Ausführung für hohe Temperaturen für den Einsatz in nicht explosionsgefährdeten Bereichen.
DLM - 35Xi	Eigensichere Ausführung zur Verwendung in gefährlichen Bereichen (explosionsfähige Gasatmosphären oder explosionsfähige Atmosphären mit Staubgehalt) Ⓜ II 1 G Ex ia IIB T4 Ga; Ⓜ II 1 D Ex ia IIIC T120°C Da mit eigensicherer Stromversorgungseinheit, der ganze Sensor Zone 0 und 20.
DLM - 35XiT	Eigensichere Ausführung für hohe Temperaturen zur Verwendung in gefährlichen Bereichen (explosionsfähige Gasatmosphären oder explosionsfähige Atmosphären mit Staubgehalt) Ⓜ II 1/2 G Ex ia IIB T4 Ga/Gb; Ⓜ II 1/2 D Ex ia IIIC T120°C Da/Db mit eigensicherer Stromversorgungseinheit, der Elektroden teil Zone 0 und 20, Gehäuse Zone 1 und 21.
DLM - 35XiM	Eigensichere Ausführung zur Verwendung in Bergbaubereichen mit Methan- oder Kohlenstaubvorkommen Ⓜ I M1 Ex ia I Ma mit eigensicherer Stromversorgungseinheit.
DLM - 35XiMT	Eigensichere Ausführung für hohe Temperaturen zur Verwendung in Bergbaubereichen mit Methan- oder Kohlenstaubvorkommen Ⓜ I M1 Ex ia I Ma mit eigensicherer Stromversorgungseinheit.

TEMPERATURBESTÄNDIGKEIT (Ausführungen N, NT, Xi, XiM, XiT, XiMT)

Variante der Ausführung	Temperatur tm	Temperatur tp	Temperatur ta
DLM-35N-20, 30	-40°C ... +300°C	-40°C ... +85°C	-40°C ... +85°C
DLM-35N-21, 22, 31, 40, 41	-40°C ... +200°C	-40°C ... +85°C	-40°C ... +85°C
DLM-35N-25	-40°C ... +200°C	-40°C ... +85°C	-40°C ... +85°C
DLM-35N-50	-40°C ... +250°C	-40°C ... +85°C	-40°C ... +85°C
DLM-35NT-20, 30,	-40°C ... +300°C	-40°C ... +200°C	-40°C ... +85°C
DLM-35NT-21, 22, 31, 40, 41	-40°C ... +200°C	-40°C ... +200°C	-40°C ... +85°C
DLM-35NT-25	-40°C ... +200°C	-40°C ... +200°C	-40°C ... +85°C
DLM-35NT-50	-40°C ... +250°C	-40°C ... +200°C	-40°C ... +85°C
DLM-35Xi, XiM-20, 30	-40°C ... +300°C	-40°C ... +75°C	-40°C ... +75°C
DLM-35Xi, XiM-21, 22, 31, 40, 41	-40°C ... +200°C	-40°C ... +75°C	-40°C ... +75°C
DLM-35Xi, XiM-25	-40°C ... +200°C	-40°C ... +75°C	-40°C ... +75°C
DLM-35Xi, XiM-50	-40°C ... +250°C	-40°C ... +75°C	-40°C ... +75°C
DLM-35XiT, XiMT-20, 30	-40°C ... +300°C	-40°C ... +200°C	-40°C ... +75°C
DLM-35XiT, XiMT-21, 22, 31, 40, 41	-40°C ... +200°C	-40°C ... +200°C	-40°C ... +75°C
DLM-35XiT, XiMT-25	-40°C ... +200°C	-40°C ... +200°C	-40°C ... +75°C
DLM-35XiT, XiMT-50	-40°C ... +250°C	-40°C ... +200°C	-40°C ... +75°C
DLM-35XiM (XiMT) - Bergbaubereiche	max. 150°C auf beliebiger Oberfläche, wo der Kohlenstaub Schichten bilden kann		

Anm.: Für die richtige Funktion des Füllstandsmessers darf kein angeführter Temperaturbereich überschritten sein (tp, tm oder ta). Die angeführten Temperaturen sind auf der Abb. veranschaulicht



Darstellung der Temperaturmessbereiche und explosionsgefährdeten Zonen

DRUCKBESTÄNDIGKEIT (Ausführungen N, NT, Xi, XiM, XiT, XiMT)

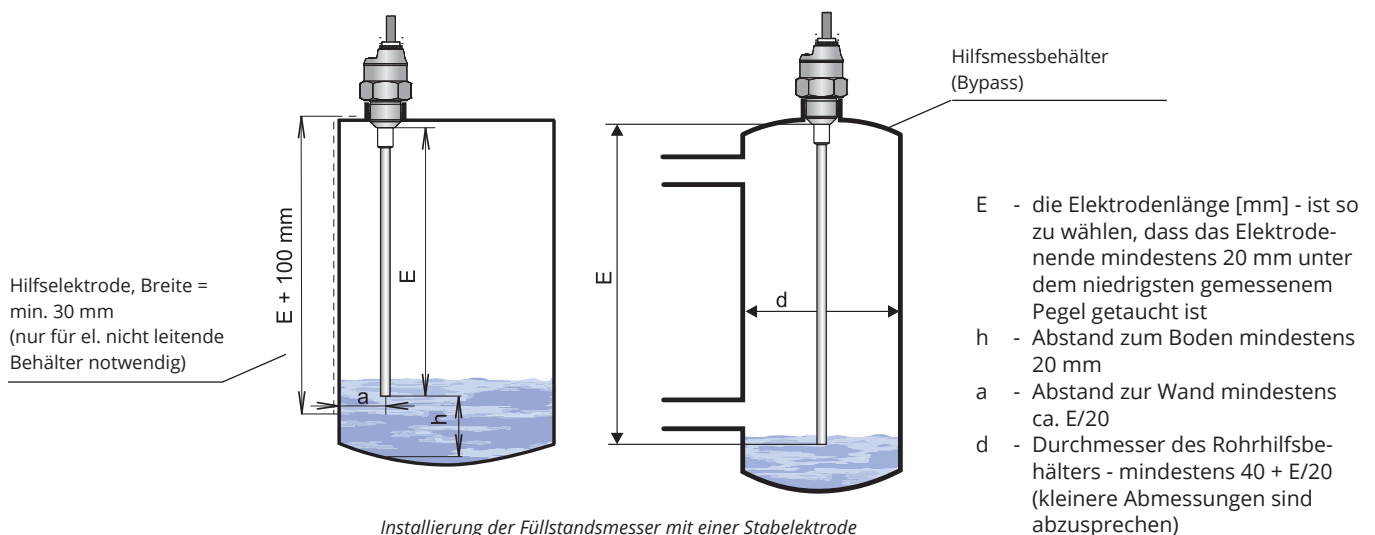
Variante der Ausführung	maximaler Arbeitsdruck für die Temperatur tp				
	bis 30 °C	bis 85°C	bis 120°C	bis 150°C	bis 200°C
DLM-35N-20, 30	5 MPa (50 bar)	2,5 MPa (25 bar)	-	-	-
DLM-35N-21, 22, 31, 40, 41	5 MPa (50 bar)	2,0 MPa (20 bar)	-	-	-
DLM-35N-25	2,0 MPa (20 bar)	2,0 MPa (20 bar)	-	-	-
DLM-35N-50	0,1 MPa (1 bar)	0,1 MPa (1 bar)	-	-	-
DLM-35NT-20, 30,	5 MPa (50 bar)	2,5 MPa (25 bar)	1,5 MPa (15 bar)	1 MPa (10 bar)	0,5 MPa (5 bar)
DLM-35NT-21, 22, 31, 40, 41	5 MPa (50 bar)	2,0 MPa (20 bar)	1,5 MPa (15 bar)	1 MPa (10 bar)	0,1 MPa (1 bar)
DLM-35NT-25	2,0 MPa (20 bar)	2,0 MPa (20 bar)	2,0 MPa (20 bar)	2,0 MPa (20 bar)	2,0 MPa (20 bar)
DLM-35NT-50	0,1 MPa (1 bar)	0,1 MPa (1 bar)	0,1 MPa (1 bar)	0,1 MPa (1 bar)	0,1 MPa (1 bar)
DLM-35Xi, XiM-20, 30	5 MPa (50 bar)	2,5 MPa (25 bar)	-	-	-
DLM-35Xi, XiM-21, 22, 31, 40, 41	5 MPa (50 bar)	2,0 MPa (20 bar)	-	-	-
DLM-35Xi, XiM-25	2,0 MPa (20 bar)	2,0 MPa (20 bar)	-	-	-
DLM-35Xi, XiM-50	0,1 MPa (1 bar)	0,1 MPa (1 bar)	-	-	-
DLM-35XiT, XiMT-20, 30	5 MPa (50 bar)	2,5 MPa (25 bar)	1,5 MPa (15 bar)	1 MPa (10 bar)	0,5 MPa (5 bar)
DLM-35XiT, XiMT-21, 22, 31, 40, 41	5 MPa (50 bar)	2,0 MPa (20 bar)	1,5 MPa (15 bar)	1 MPa (10 bar)	0,1 MPa (1 bar)
DLM-35XiT, XiMT-25	2,0 MPa (20 bar)	2,0 MPa (20 bar)	2,0 MPa (20 bar)	2,0 MPa (20 bar)	2,0 MPa (20 bar)
DLM-35XiT, XiMT-50	0,1 MPa (1 bar)	0,1 MPa (1 bar)	0,1 MPa (1 bar)	0,1 MPa (1 bar)	0,1 MPa (1 bar)

INSTALLATIONSHINWEISE

- Füllstandsmesser mit isolierter Elektrode sind mit einer Schutzabdeckung am Ende der Elektrode ausgestattet, die vor der Montage abgenommen sein muss.
- Die Füllstandsmesser DLM® können in senkrechter, waagerechter oder schräger Lage in den Behältermantel, Vorratsbehältermantel oder auf eine Befestigungskonsole durch Einschrauben auf eine Anschweißflansche, Befestigung mit einer Mutter, oder Prozessanschluss mit TriClamp® montiert werden.
- Bei der Montage des Füllstandsmessers in einen Metallbehälter oder Vorratsbehälter muss die Hülse nicht gesondert geerdet werden.
- Bei der Installierung in Betonbehältern oder Silos sollte der Füllstandsmesser auf einer metallischen Hilfskonstruktion (Konsole, Deckel usw.) installiert werden und diese ist dann mit einem stets getauchten Metallgegenstand, bzw. mit den Stahlbewehrungen im Beton (Armierungen) zu verbinden.
- Bei der Pegelmessung von Stoffen in Kunststoff- oder Glasbehältern mit einem Füllstandsmesser ohne Referenzrohr muss die Erdungsschraube auf dem Sensorgehäuse mit der Hilfselektrode verbunden sein, die dann auf geeignete Weise auf den Außenmantel des Behälters (bzw. auf die Innenwand) zu befestigen ist. Der Werkstoff der Hilfselektrode ist unter Berücksichtigung der Arbeitsumgebung und Eigenschaften des gemessenen Materials zu wählen.

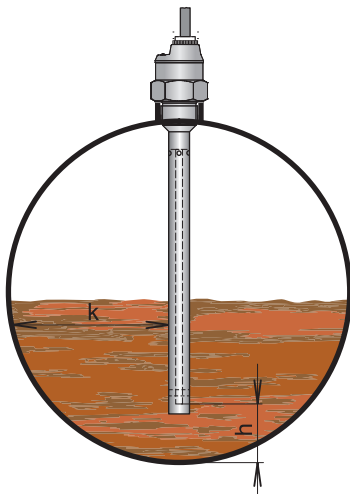
Varianten mit Stabelektrode

DLM-35_-20, 21, 22, 25, 30, 31



Varianten mit Referenzrohr

DLM-35_-40, 41

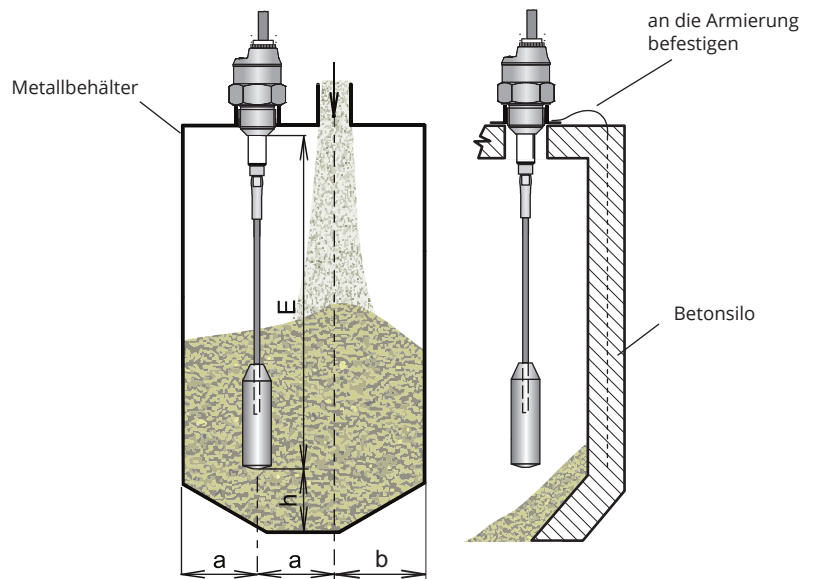


Installierung des Füllstandsmessers mit einem Referenzrohr

- h - Abstand vom Boden - mindestens 20 mm unter Berücksichtigung der Anwesenheitsmöglichkeit von schwereren (Wasser-) Fraktionen und Verunreinigungen
- k - Abstand zur Wand - beliebig

Varianten mit Seilelektrode

DLM-35_-50



Installierung der Füllstandsmessers mit einer Seilelektrode

- E - die Elektrodenlänge [mm] - ist so zu wählen, dass das Elektrodenende mindestens 20 mm unter dem niedrigsten gemessenem Pegel getaucht ist
- h - Abstand zum Boden mindestens 100 mm
- a - Abstand zur Wand - min. E/20, anderenfalls größtmöglich wählen (weit möglichst von der Wand), in die Mitte zwischen die Wand und senkrechten Einlass

ELEKTRISCHER ANSCHLUSS

Pluspol der Stromversorgung (+U) wird auf den braunen Leiter BN, bzw. Pin des Steckers Nr.1, Minuspol (0 V) auf den blauen Leiter BU, bzw. auf Pin des Steckers Nr.3 und die Ausgangsspannung (Uout) auf den schwarzen Leiter BK, bzw. auf den Pin des Steckers Nr. 4 angeschlossen.

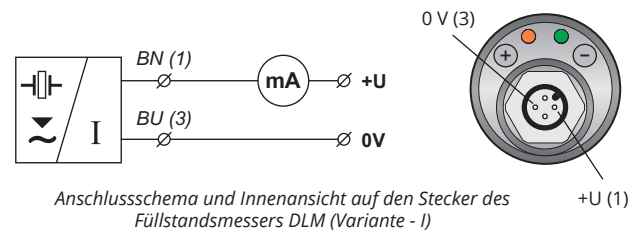
Die Schaltpläne sind auf den Abbildungen angeführt.

Anm.: Im Falle einer starken elektromagnetischen Störung in der Umgebung, Leitergleichlauf mit der Kraftverteilung, oder bei einer Stromleitung auf größere Entfernungen als 30 m, empfehlen wir die Verwendung eines abgeschirmten Kabels.

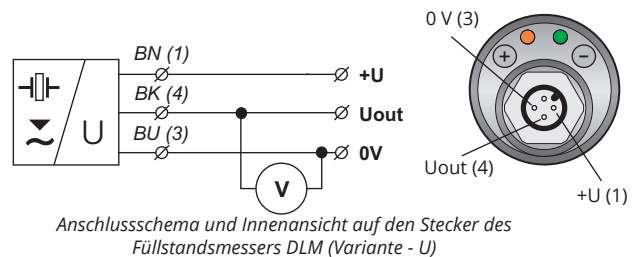
Füllstandsmesser DLM-35 mit dem Typ der Kabeltülle A, B, D, V oder H werden an die mit PVC-Kabel fest angeschlossenen Auswerteeinheiten angeschlossen.

Füllstandsmesser DLM-35 mit der Anschlussart Typ C werden an die Auswerteeinheiten mittels Steckanschlussdose mit eingepresstem Kabel (Länge 2 oder 5 m), oder mittels lösbarer Steckanschlussdose ohne Kabel (siehe Zubehör) angeschlossen, der Stecker ist kein Bestandteil des Sensors. In diesem Fall schließen wir das Kabel auf die inneren Pins der Steckdose an. Empfohlener Querschnitt dieses Kabels beträgt 4 bis 6 mm (empfohlener Aderquerschnitt ist 0,25 bis 0,5 mm²).

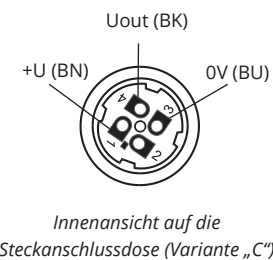
Die Länge der Verkabelung ist bei der Variante Xi, XiT, XiM, XiMT unter Berücksichtigung der maximalen zulässigen Parameter zu wählen (insbesondere der Induktivität und Kapazität) des äußeren Eigensicheren Kreises der Stromversorgungseinheiten IRU-420.



Anschlussschema und Innenansicht auf den Stecker des Füllstandsmessers DLM (Variante - I)



Anschlussschema und Innenansicht auf den Stecker des Füllstandsmessers DLM (Variante - U)



Innenansicht auf die Steckanschlussdose (Variante „C“)

Erläuterungen:

(1...)- Klemmennummern der Steckanschlussdose

BN - braun

BU - blau

BK - schwarz



Der elektrische Anschluss darf nur im spannungslosen Zustand erfolgen!

Die Quelle der Versorgungsspannung ist als stabilisierte Quelle der sicheren Niederspannung mit galvanischer Trennung auszuführen. Wird eine geschaltete Quelle verwendet, muss die Konstruktion die Gleichtaktabschirmung auf der Sekundärseite (common mode interference) wirksam unterdrücken. Ist die Schaltquelle mit einer PE-Schutzklemme ausgestattet, ist sie unbedingt zu erden! Die Eigensicheren Anlagen der Typen DLM-35Xi (XiT, XiM, XiMT) sind aus einer eigensicheren Quelle zu speisen, die die oben angeführten Bedingungen erfüllt.



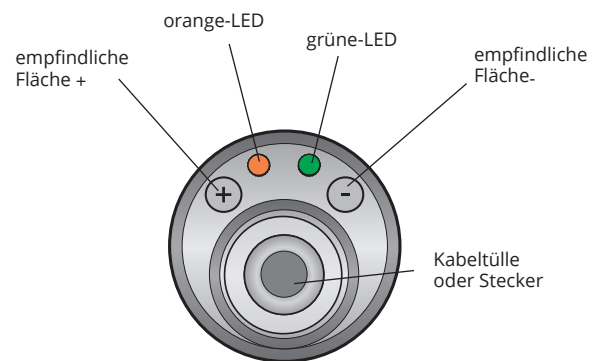
In Hinblick auf mögliches Vorkommen elektrostatischer Ladung auf nicht leitenden Teilen des Sensors müssen sämtliche für die explosionsgefährdete Bereiche bestimmten Sensoren der Typen DLM-35Xi (XiT, XiM, XiMT) geerdet werden. Das kann durch die Erdung des el. leitenden Behälters, oder el. leitenden Behälterdeckels und im Falle eines el. nicht leitenden Behälters durch Verwendung und Erdung der Platten-Hilfselektrode PDE-27 erfolgen.

Befindet sich der Füllstandsmesser (Sensor) im Freiem weiter als 20 m vom Außenverteiler oder geschlossenem Gebäude, muss der elektrische Anschluss zum Füllstandsmesser (Sensor) mit einem Überspannungsschutz ergänzt werden.

Im Falle einer starken elektromagnetischen Störung in der Umgebung, Gleichlaufs des Zuführungskabels mit der Kraftverteilung, oder bei Länge des Zuführungskabels über 30 m empfehlen wir die Verwendung eines abgeschirmten Kabels und die Erdung der Abschirmung auf der Seite der Quelle.

EINSTELLUNG

Die Einstellung des Messbereichs erfolgt mittels Anlegen des Magnetstiftes auf die empfindlichen Flächen „-“ a „+“. Die empfindliche Fläche „-“ dient zur Eingabe im Einstellmodus zur Einstellung der Grenze 4 mA (0 V) und Verringerung des einzustellenden Stroms (Spannung). Nach dem Erreichen des gewünschten Stroms (Spannung) wird auf Dauerlicht der Orange-LED gewartet und durch Anlegen des Magnetstiftes auf die empfindliche Fläche „-“ erfolgt die Bestätigung des eingestellten Wertes. Die empfindliche Fläche „+“ dient zum Eintritt in den Einstellmodus zur Einstellung der Grenze 20 mA (10 V) und Steigerung des einzustellenden Stroms (Spannung). Nach dem Erreichen des gewünschten Stroms (Spannung) wird auf Dauerlicht der Orange-LED gewartet und durch Anlegen des Magnetstiftes auf die empfindliche Fläche „+“ erfolgt die Bestätigung des eingestellten Wertes. Der Verlauf der Einstellung ist mit der Signalleuchte „STATE“ signalisiert. Richtige Funktion der Pegelmessung signalisiert die grüne Signalleuchte „RUN“. Nähere Informationen finden Sie in der Bedienungsanleitung.



Ansicht auf den Füllstandsmesser von oben

ZUSTANDS- UND FEHLERSIGNALISIERUNG

Signalleuchte	Farbe	Funktion
„RUN“	grün	<p>Anzeige der Messfunktion</p> <p>Blinken – (wiederholt sich je nach der Messperiode ca. 0,5 s) – richtige Funktion der Pegelmessung</p> <p>leuchtet nicht – falsche Installation oder Funktionsstörung. Die LED leuchtet auch beim Einstellmodus der Grenzwerte nicht.</p> <p>grüne und orangefarbene LED blinkt abwechselnd – falsch eingestellte Grenzwerte</p>
„STATE“	orange	<p>Anzeige der Einstellungen</p> <p>langsame Blinken – Anzeige der Grenzwerteinstellung 4 mA (0V)</p> <p>schnelles Blinken – Anzeige der Grenzwerteinstellung 20 mA (10V)</p> <p>leuchtet permanent – der Füllstandsmesser ist zur Bestätigung der Grenzwerteinstellung mittels Magnetstift bereit</p> <p>3 x kurzes Blinken – Bestätigung der Einstellung</p> <p>grüne und orangefarbene LED leuchten gleichzeitig – während des Anlegen des Magnetstiftes, wo die Grenzwerteinstellung bestätigt wird</p>

SCHUTZ, SICHERHEIT, KOMPATIBILITÄT UND EXPLOSIONSSICHERHEIT

Der Füllstandsmesser ist mit Schutz gegen Störungsspannung auf der Elektrode, Umpolung, kurzzeitige Überspannung und Stromüberlastung am Ausgang ausgestattet.

Der Berührungsschutz erfolgt über niedrige sichere Spannung gem. EN 33 2000- 4- 41. Die EMV ist im Einklang mit den Normen EN 55022 / B, EN 61326-1, EN 61000-4-2 bis -8 gesichert.

Die Explosionssicherheit der Ausführungen DLM-35Xi(XiT, XiM, XiMT) ist durch den Einklang mit Normen EN 60079-0, EN 60079-11, EN 60079-26 gesichert.

Die Explosionssicherheit DLM-35Xi(XiT, XiM, XiMT) ist durch FTZÚ – AO 210 Ostrava – Radvanice zertifiziert: FTZÚ 16 ATEX 0140X.

Für dieses Gerät wurde eine Konformitätserklärung im Sinne des Gesetzes Nr. 90/2016 Slg. und späterer Änderungen erstellt. Das gelieferte elektrische Gerät erfüllt die Anforderungen der geltenden Regierungsanordnungen für Sicherheit und elektromagnetische Verträglichkeit.

Sonderbedingungen für sichere Verwendung der Variante DLM-35Xi (XiT, XiM, XiMT)

Die Füllstandsmesser DLM-35Xi(XiT, XiM, XiMT) sind für den Anschluss in zugelassene eigensichere Kreise der Stromversorgungseinheiten (Isolierkonverter) mit galvanischer Trennung bestimmt. Bei Verwendung der Anlage ohne galvanische Trennung (Zenerbarrieren) muss ein Potenzialausgleich zwischen dem Sensor, bzw. Füllstandsmesser und der Erdungsstelle der Barrieren durchgeführt werden.

Die Grenzausgangparameter der eigensicheren Einheiten (Isolierkonverter) müssen den Grenzeingangsparametern des Füllstandsmessers entsprechen. Bei der Beurteilung der Eigensicherheit des Schaltkreises sind auch die Parameter des Anschlusskabels zu berücksichtigen (besonders seine Induktivität und Kapazität).

Die Ausführung DLM-35Xi kann in der Zone 0 und/oder Zone 20 installiert werden. Bei der Ausführung DLM-35XiT kann in der Zone 0 und Zone 20 nur der Elektrodenteil installiert werden und das Gehäuse mit Elektronik ist dann in der Zone 1 und/oder Zone 21 zu installieren.

Umgebungstemperatur: $T_{amb} = -40^{\circ}\text{C}$ bis $+75^{\circ}\text{C}$.

Temperatur des gemessenen Stoffes je nach der Variantenausführung siehe Kapitel „Technische Parameter“. Die maximale Temperatur der Elektroden ist der Temperatur des gemessenen Stoffes gleich.

Bei der Ausführung DLM-35XiMT muss eingehalten werden, dass die Temperatur einer beliebigen Oberfläche auf der der Kohlenstaub Schichten bilden kann, 150°C nicht überschreitet.

VERPACKUNG, TRANSPORT UND LAGERUNG

Die Anlage DLM-35 wird in einer Pappschachtel geliefert, die sie vor mechanischer Beschädigung schützt.

Beim Beladen und Transport sind Stöße und Abstürze zu vermeiden.

Elektrische Anlage DLM-35 muss in trockenen und gedeckten Räumen mit max. Feuchtigkeit bis 85%, ohne aggressive Dämpfe bei Temperaturen von -10°C bis $+50^{\circ}\text{C}$ gelagert und vor Witterungseinflüssen geschützt sein.