

Charakteristika

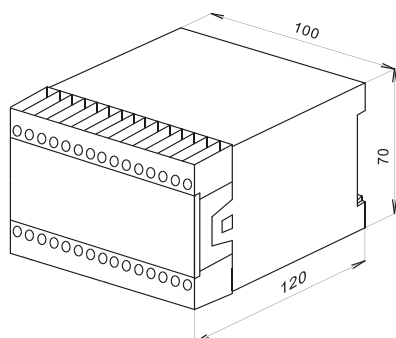
- univerzální stabilizovaný napájecí zdroj pro průmyslové použití (napájení různých snímačů a převodníků, spínacích a řídicích jednotek, indikátorů, relé ap.)
- celková účinnost větší než 80%
- ochrana proti zkratu a proudovému přetížení
- zdroj bezpečného napětí dle ČSN 332000-4-41
- indikace zapnutí a zkratu pomocí LED
- montáž do instalační skříňky nebo rozvaděče na lištu DIN 35 mm



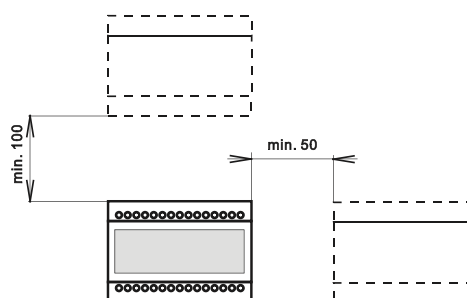
Technické parametry

Typ	SPSU-2400-20	SPSU-1200-35
Jmenovité napájecí napětí	230 V / 50 Hz	
Dovolená tolerance síťového napětí	± 10%	
Jmenovitý příkon	60 VA	
Výstupní napětí	24 V DC (0,5 %)	12 V DC (0,5 %)
Stabilita výstupního napětí pro 0 ÷ 2 A / 0 ÷ 3,5 A	0,5 %	
Max. výstupní proud	2,0 A	3,5 A
Výstupní zkratový proud	typ 2,8 A	typ 4,5 A
Max. trvání zkratu na výstupu	neomezeně	
Celkové rušivé napětí (špička - špička)	max. 150 mV	
Izolační napětí - síť 230 V - výstup 12 / 24 V	4 kV	
Pracovní teplota okolí	-20°C až + 60 °C	
Krytí: - skříňka - svorky	IP 40 IP 20	
Materiál krabičky	polykarbonát	
Materiál svorek	CuBe	
Max. / doporučený průřez připojených vodičů	4 mm ² / 0,5 ÷ 1 mm ²	
Hmotnost	cca 1,25 kg	
Tavná pojistka na primáru	T 800 mA	
Připojení k síti 230 V pouze přes vypínač nebo jistič		
Elektrické zařízení třídy ochrany II		
Elektrická bezpečnost ČSN EN 61010-1		
EMC ČSN EN 55022 ČSN EN 61000-4-2, -3, -4, -5, -6, -8,-11		

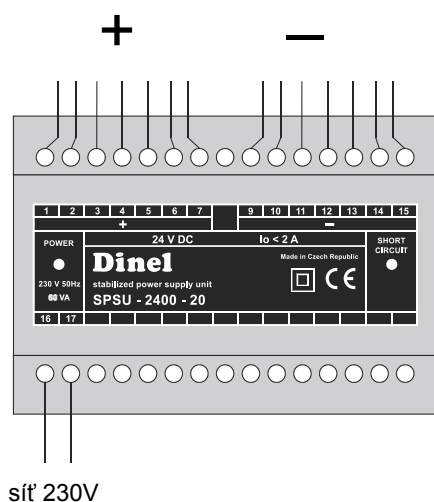
Rozměrový náčrt



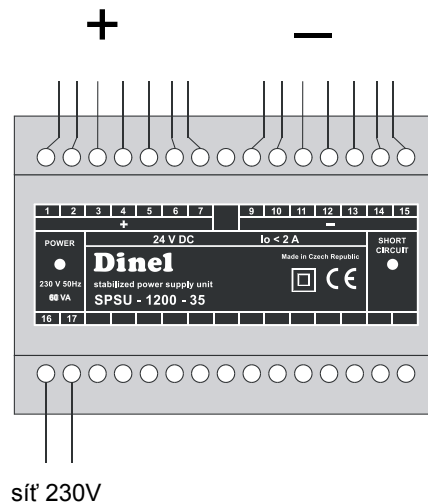
Nároky na montážní prostor



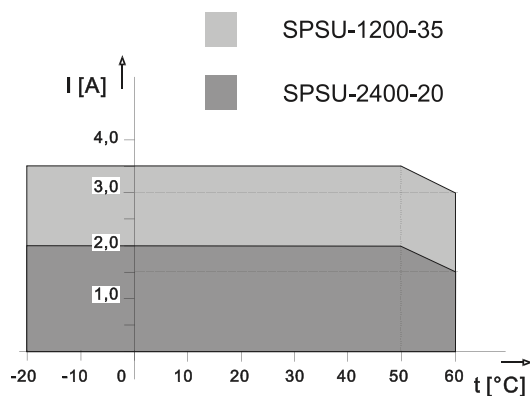
Zapojení zdroje SPSU-2400-20



Zapojení zdroje SPSU-1200-35



Zatěžovací charakteristiky



Funkce signalizačních LED

- zelená LED - "POWER" - bezporuchový chod
- červená LED - "SHORT CIRCUIT" - zkrat nebo přetížení