

Charakteristik

- für dauerhafte kontaktlose Pegelstandsmessung von Flüssigkeiten (auch verunreinigte), Brei und Pasten in offenen und geschlossenen Behältern und Becken
- Doppeldrahtanschluss mit Ausgang $4 \div 20$ mA
- einfacher und schneller Anschluss über den Stecker
- Varianten:

ULM-55N-10 - Messbereich bis 10 m, Ausführung mit Flansch aus HDPE und Kunststoffstrahler aus PVDF ULM-55_-06 -

Messbereich bis 6 m, Ausführung mit Strahler aus PVDF und Verschraubung G1

1/2" ULM-55_-02 - Messbereich bis 2 m, Ausführung mit Strahler aus PVDF und Verschraubung G1"



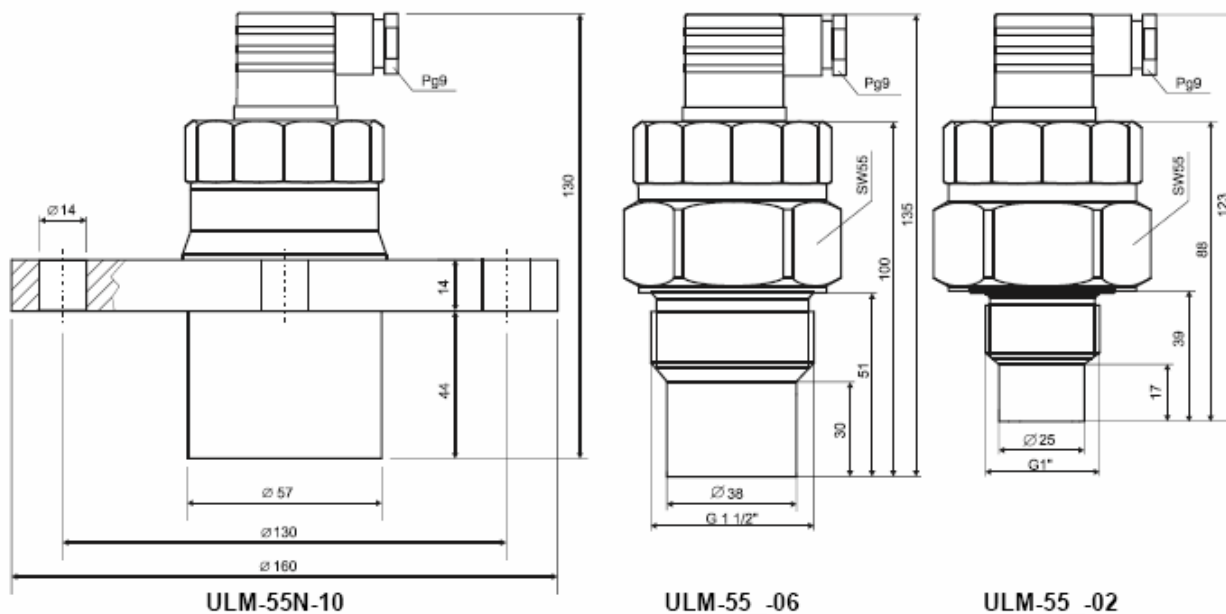
Beschreibung

Der Ultraschallpegelstandsmesser ULM ist eine Messvorrichtung mit elektroakustischem Wandler und Auswertungselektronik. Bei den Varianten ULM-55_-02 und 06 wurde alles im Kopfstück mit Gewinde konzentriert, die Variante ULM-55N-10 verfügt über einen Flansch. Der Messanfang (Null) und die maximal gemessenen Pegel (Verstärkung) werden über zwei Elemente - Trimmer am Elektronikmodul eingestellt.

Der Pegelstandsmesser ULM sendet über den elektroakustischen Wandler eine Reihe an Ultraschallimpulsen, die sich in Richtung Pegeloberfläche ausbreiten. Die reflektierte akustische Welle wird vom Wandler empfangen und anschließend im Elektronikmodul verarbeitet. Hier wird die Zeit der Ausbreitungswelle (vom Pegelstandsmesser zur Oberfläche und zurück) in Spannung umgewandelt. Des Weiteren wird die Temperatur kompensiert und in Ausgangsstrom von $4 \div 20$ mA umgewandelt.

Bemerkung: Die Geschwindigkeit der Schallausbreitung in der Luft wird von vielen Parametern beeinflusst - vor allem durch die Temperatur, den Druck, die Feuchtigkeit, die Anwesenheit verschiedener Dämpfe und Gase usw. Im Pegelstandsmesser wird nur die Temperatur kompensiert, die übrigen Einflüsse können vernachlässigt oder extern kompensiert werden.

Zeichnung



Technische Hauptdaten

Arbeitsbereiche (gemäß ČSN EN 60079-14) und Ausführung

ULM-55N

ULM-55Xi

©II 1/2G EEx ia IIB T5 mit JB isoliertem Wandler

ohne Explosionsgefahr

ganzer Pegelstandsmesser

Frontteil des Kopfstückes

Zone 1

Zone 0

Typ	ULM-55N-10	ULM-55_-06	ULM-55_-02
Messbereich (Abstand von der Abstrahlfläche)	0,5 bis 10 m	0,35 bis 6 m	0,25 bis 2 m
Tote Zone (Pegelstandsmesser misst nicht)	0,5 m	0,35 m	0,25 m
Maximale Reichweite (einstellbar)	2 bis 10 m	0,8 bis 6 m	0,5 bis 2 m
Versorgungsspannung: - Var. N	12 ÷ 30 V DC		
- Var. Xi	-	12 ÷ 24 V DC	
Stromausgang:	4 ÷ 20 mA		
Genauigkeit (vom Gesamtbereich)	0,3 %	0,5 %	
Differenzierung	< 1 mm		
Temperaturfehler	max. 0,04 % / K		
Strahlungswinkel (-3 dB)	10 °	14 °	10 °
Arbeitstemperaturbereich	-30 bis +60 ° C	-30 bis +70 ° C	
Kurzzeitige Wärmebelastung	90 °C / 1 h		
Max. Betriebsüberdruck (an der Abstrahlfläche)	0,1 MPa		
Für Variante Xi: - Grenzparameter	-	U _i =24 VDC; I _i =0,1 A; P _i =0,9 W; C _i =0,8 µF; L _i =0,8 mH	
- Max. genehmigter Temperaturbereich im Bereich Zone 0	-	-20°C bis +60 ° C	
- genehmigter Druckbereich in Zone 0	-	0,8 bis 1,1 bar	
Schutzart - Kopfstück	IP 67		
- Stecker Typ GDM 2009	IP 65		
- Stecker Typ GDM-K 2000	IP 67		
Stecker	gemäß DIN 43 650 Hirschmann G DM 2009		
Empfohlene Kabel	PVC 2 x 0,75 mm		
Max. Belastungswiderstand (bei U = 24 V)	R _{max} = 600 Ω		
Gewicht	ca. 0,8 kg	ca. 0,6 kg	

Installationsanleitung

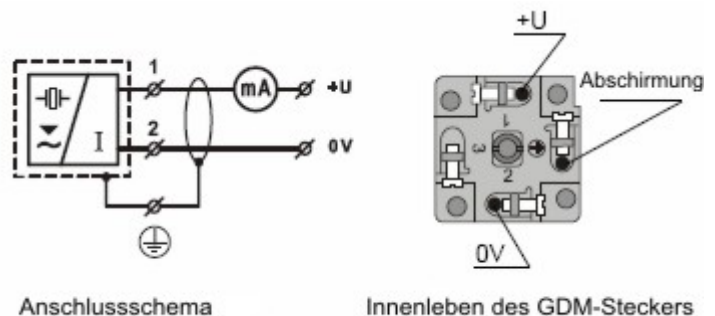
Der Pegelstandsmesser ULM wird in den oberen Deckel des Behälters oder Speichers mit Hilfe von Befestigungsmuttern oder Flanschen so montiert, damit die Pegelstandsmesserachse senkrecht zur Oberfläche der gemessenen Flüssigkeit liegt. Die Stelle für die Installation muss so gewählt werden, damit das ausgestrahlte akustische Signal durch keine in Nähe befindlichen Gegenstände (Versteifungen, Leitern, Mischer usw.), Strom, eingelassene Flüssigkeit, Luftströmung usw. beeinflusst wird. Bei Zweifel empfehlen wir mit dem Hersteller Kontakt aufzunehmen.

Die Metallteile (Kopfstück) des Pegelstandsmessers müssen nicht geerdet werden.

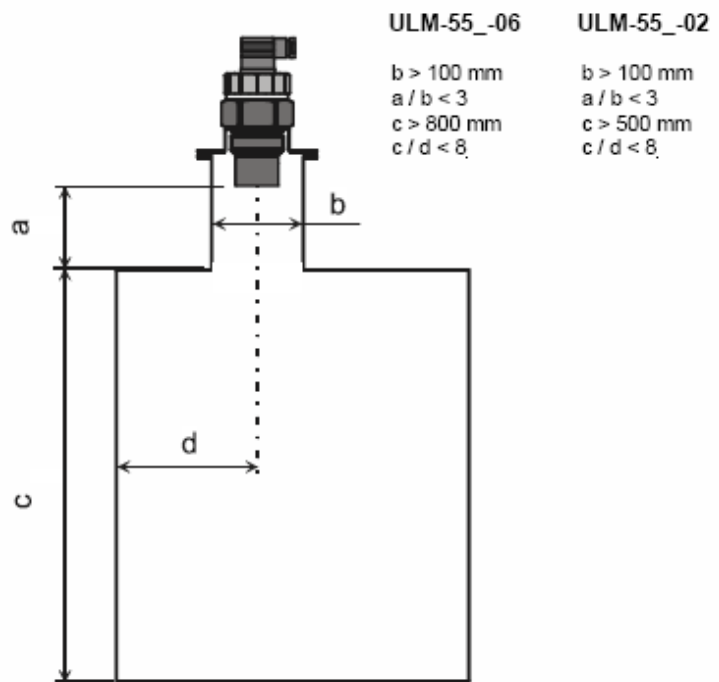
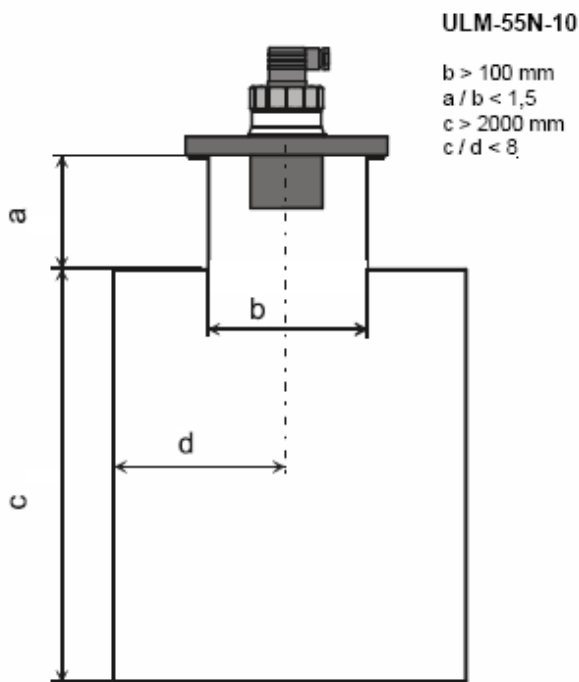
Elektroanschluss

Der Pegelstandsmesser wird mit einem geeigneten zweiadrigen Kabel mit einem Außendurchmesser von 6 ÷ 8 mm (empfohlener Querschnitt der Adern 0,5 ÷ 0,75 mm²) über einen demontierbaren GDM-Stecker mit Innenschraubklemmen (im Lieferumfang) an die anbindende Vorrichtung (Auswertungsvorrichtung) angeschlossen. Das Anschlussschema und das Steckerinnere finden auf den Abbildungen. Als optionales Zubehör können nicht demontierbare Stecker mit Schutzart IP 67 2000 GDM-K 2000 mit PVC-Kabel 5 m geliefert werden.

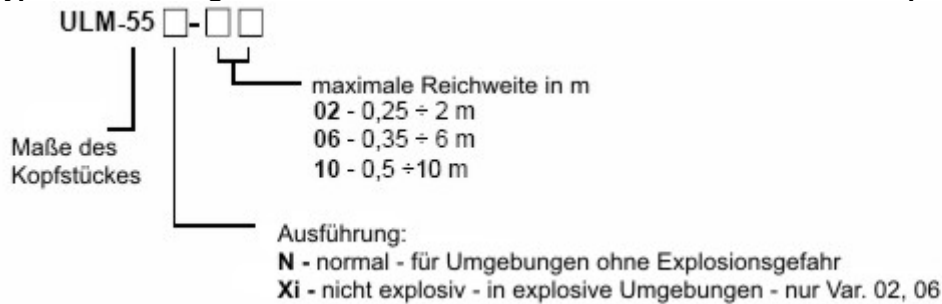
Das abgeschirmte Kabel sollte bei Leitungen länger als 30 m oder bei Parallellauf der Leitung mit einer Kraftleitung eingesetzt werden. Die Abschirmung schließen wir an die mit (J) gekennzeichnete Klemme an. Im Verteiler wird die Abschirmung nicht angeschlossen.



Empfohlene Einsatzabmessungen



Typenbezeichnung:

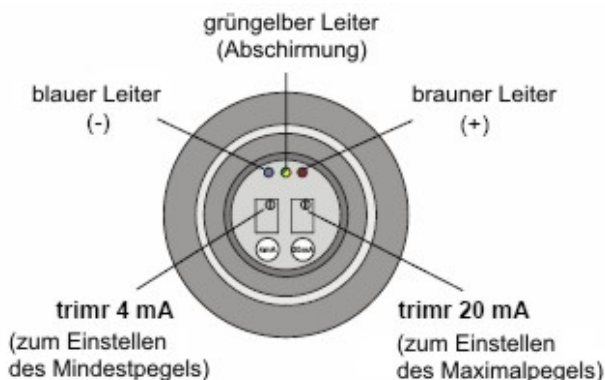


Beispiele richtiger Bezeichnungen

ULM-55N-10
 ULM-55N-06
 ULM-55Xi-06
 ULM-55N-02
 ULM-55Xi-02

Einstellelemente

(unter die Überwurfmutter)



Zubehör

Standardzubehör - im Preis des Sensors enthalten

für ULM-55_-02, 06 - 1 Stk. Dichtung (asbestfrei) für alle Varianten - 1 Stk. Anschlussstecker - 1 Stk. Schraubendreher zum Einstellen

optional - Aufpreis (siehe Katalogblatt Zubehör)

für alle Varianten - Anschlussstecker mit Schutzart IP 67 Typ GDM-K 2000 mit Kabel 5 m
 für ULM-55_-02 - Befestigungsmutter UM-G1 (Edelstahl) für ULM-55_-06 - Befestigungsmutter UM-G1,5 (Edelstahl)

Schutz, Sicherheit, Kompatibilität und Explosionssicherheit

Die Pegelstandsmesser verfügen über einen Überpolungsschutz der Versorgungsspannung und einen Stromüberlastungsschutz. Der Schutz gegen gefährlichen Kontakt ist durch eine kleine sichere Spannung gewährleistet, gemäß ČSN 33 2000-4-41. Die elektromagnetische Kompatibilität steht im Einklang mit den Normen ČSN EN 55022/B, ČSN EN 61000-4-2, ČSN EN 61000-4-3, ČSN EN 61000-4-4, ČSN EN 61000-4-5, ČSN EN 61000-4-6. Der Explosionsschutz der Ausführung ULM-55Xi-02, 06 wurde vom FTZÚ-AO AO210 Ostrava - Radvanice Protokoll Nr. FTZÚ 02 ATEX 0238 überprüft.

Dinel, s.r.o., U Tescomy 249, CZ - 760 01 Zlín - Přiluky, Tel.: +420-577 002 002, Fax: +420-577 002 007
 E-Mail: obchod@dinel.cz Web: <http://www.dinel.cz>