

SSU-1211
SSU-2411

DSU-1222
DSU-2422

NAPÁJECÍ JEDNOTKY

Napájení snímačů a převedení
jejich stavu na silový kontakt.



CE



SSU

- **Jednokanálové napájecí a vyhodnocovací jednotky.**
- **Napájení snímačů a převedení jejich stavu na silový kontakt.**
- **Připojení dvoustavových snímačů se všemi druhy výstupů.**
- **Výstupní napájecího napětí 12 V nebo 24 V.**

DSU

- **Dvoukanálové napájecí a vyhodnocovací jednotky.**
- **Napájení snímačů a převedení jejich stavu na silový kontakt.**
- **Připojení dvoustavových snímačů se všemi druhy výstupů.**
- **Výstupní napájecího napětí 12 V nebo 24 V.**

Základní technické údaje

	SSU-1211 DSU-1222	SSU-2411 DSU-2422
Napájecí napětí	230 V / 50 Hz	
Jmenovitý příkon	4 VA	
Výstupní napětí (svorky 5,6 - 1,2)	12 V DC	24 V DC
Tolerance výstupního napětí	± 5 %	
Maxim. celkový zatěžovací proud	150 mA	
Výstupní zkratový proud	typ 500 mA	
Max. doba trvání zkratu na výstupu	neomezeně	
Zkratový proud vstupů	max. 6 mA	
Proudy vstupů	po sepnutí po rozepnutí překlápěcí úroveň	min. 2 mA max. 1 mA typ. 1,5 mA
Zatížitelnost kontaktů	max. proud max. napětí max. výkon	3 A 250 V 500 VA
Max. četnost spínání zatížených kontaktů	360 / h	
Životnost kontaktů	min. 10 ⁶ cyklů	
Izolační napětí - síť 230 V - výstup 12 V	4 kV	
Pracovní teplota okolí	-20 °C až + 50 °C	
Krytí - skříňka	SSU-1211 / 2411 DSU-1222 / 2422	IP 40 IP 20
Krytí - svorky	SSU-1211 / 2411 DSU-1222 / 2422	IP 20 IP 20
Materiál krabičky	polykarbonát	
Materiál svorek	CuBe	
Max. / doporuč. průřez přípoj. vodičů	4 mm ² / 0,5 ± 1 mm ²	
Hmotnost	cca 0,15 kg	
Připojení k síti 230 V pouze přes vypínač nebo jistič		
Ochrana - síť 230 V - vnitřní tavná pojistka T 500 mA		
Elektrické zařízení třídy ochrany II		
El. bezpečnost ČSN EN 61010-1		
EMC ČSN EN 61000-4-2,-3,-4,-5,-6,-11, ČSN EN 55011, ČSN EN 61326-1		

ZÁKLADNÍ VLASTNOSTI

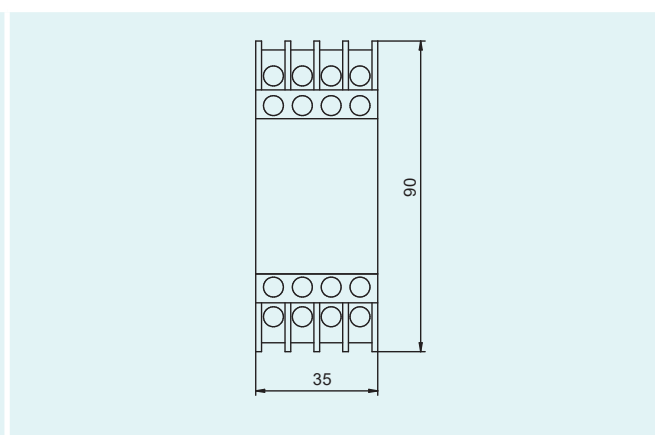
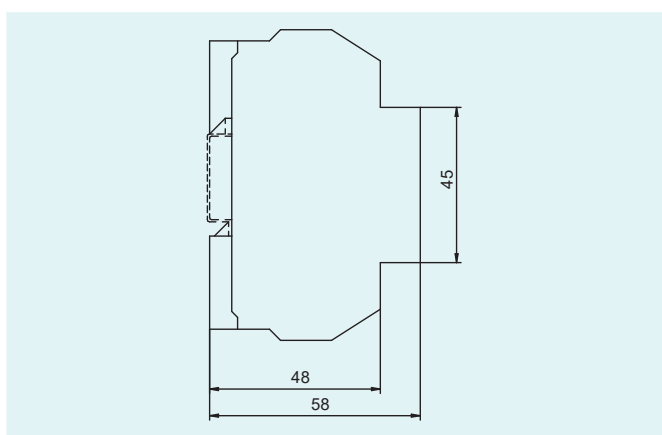
SSU-1211 / 2411

Jedná se o napájecí jednobanální jednotku, která vyhodnocuje stav připojeného snímače (svorka č. 3) a převádí jej na silový kontakt (svorky č. 12, 15, 16). Volba typu připojeného snímače se provádí propojením svorky č. 4 se svorkou č. 1 nebo č. 5.

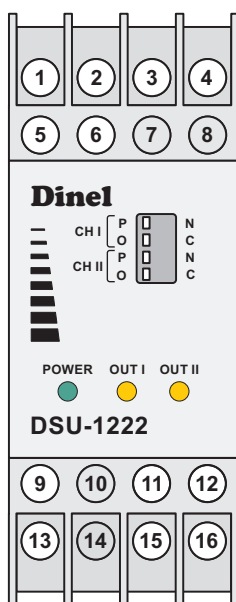
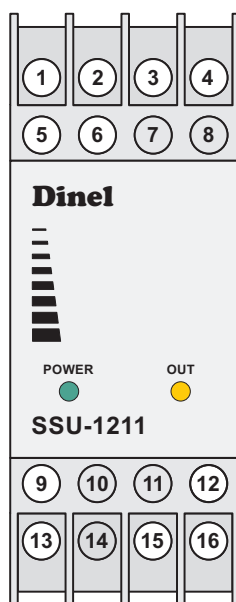
DSU-1222 / 2422

Jedná se o napájecí dvoukanálovou jednotku, která vyhodnocuje stav připojených snímačů (svorka č. 3 a svorka č. 4) a převádí jej na silový kontakt (CH I svorky č. 15, 16 a CH II svorky č. 11, 12). Volba typu připojeného snímače se provádí pomocí přepínače P/N a volba opakování stavu snímače nebo inverzní funkce spínačem O/C.

ROZMĚRY



ČELNÍ PANELE A ČÍSLOVÁNÍ SVOREK



Signalizační LED

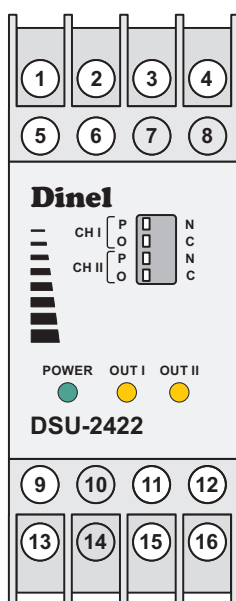
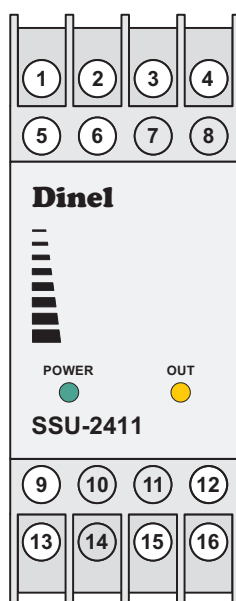
SSU-1211, SSU-2411, DSU-1222, DSU-2422

Zelená „POWER“

- svítí - připojení napájení 230 VAC, správná funkce
- nesvítí - porucha (zkrat na napájecích svorkách)

Oranžová „OUT“ / „OUT I a OUT II“

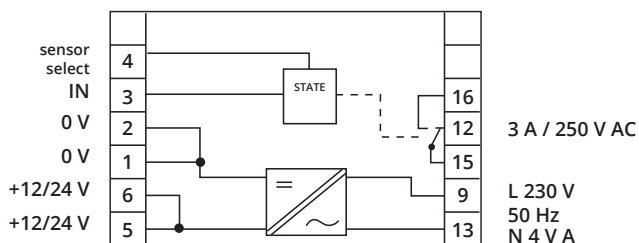
- svítí - výstupní relé sepnuto
 - SSU-1211/2411, spojeny kontakty 15, 16
 - DSU-1222/2422, spojeny kontakty 11, 12 nebo 15, 16
- nesvítí - výstupní relé uvolněno (klidový stav)
 - SSU-1211/2411, spojeny kontakty 12, 15
 - DSU-1222/2422, rozpojeny kontakty 11, 12 nebo 15, 16



ELEKTRICKÉ PŘIPOJENÍ

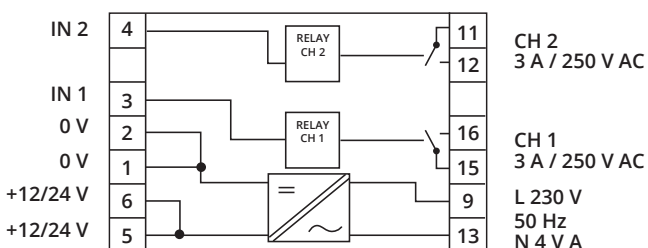
BLOKOVÉ SCHÉMA A PŘIPOJENÍ SSU-1211 / 2411

Připojení snímačů s výstupem NPN, PNP	
+ U snímače	svorka č. 6
výstup (Q) snímače	svorka č. 3
0 V snímače	svorka č. 2
Připojení snímačů s výstupem „S“, Namur, kontakt	
+ U snímače	svorka č. 3
0 V snímače	svorka č. 2
Volba typu snímače	
NPN, „S“, Namur, kontakt	svorka č. 4 nutno propojit se svorkou č. 5
PNP	svorka č. 4 nutno propojit se svorkou č. 1



BLOKOVÉ SCHÉMA A PŘIPOJENÍ DSU-1222 / 2422

Připojení snímačů s výstupem NPN, PNP	
+ U snímače	svorka č. 5 nebo 6
výstup (Q) snímače	svorka č. 3 nebo 4
0 V snímače	svorka č. 1 nebo 2
Připojení snímačů s výstupem „S“, Namur, kontakt	
+ U snímače	svorka č. 3 nebo 4
0 V snímače	svorka č. 1 nebo 2



Popis ovládacích prvků DSU-1222 / 2422

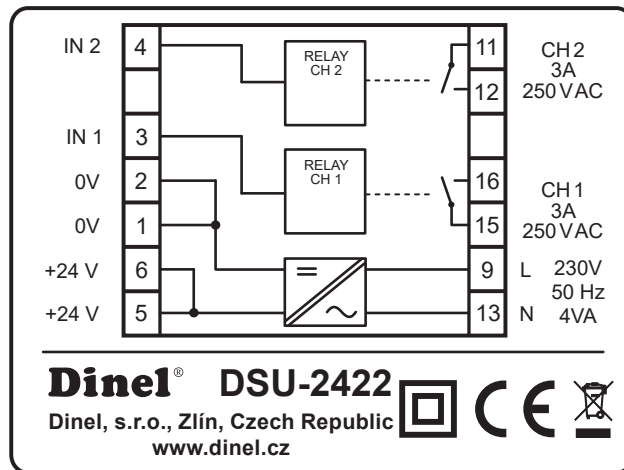
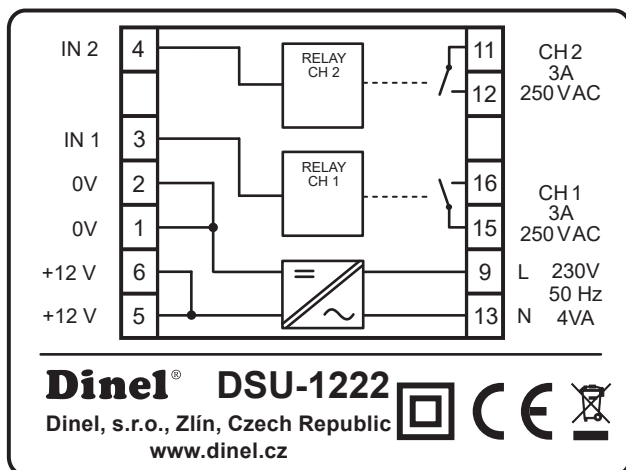
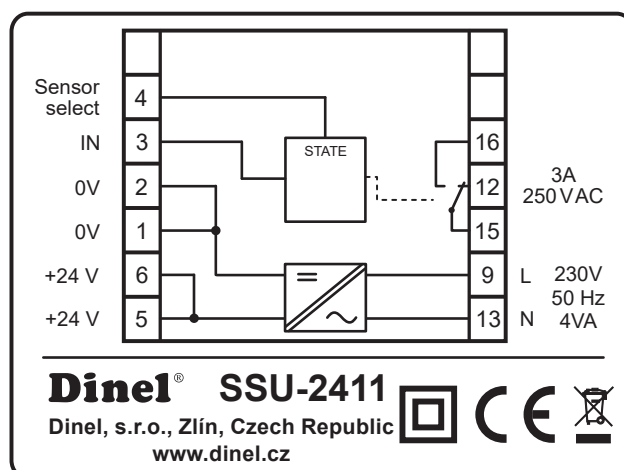
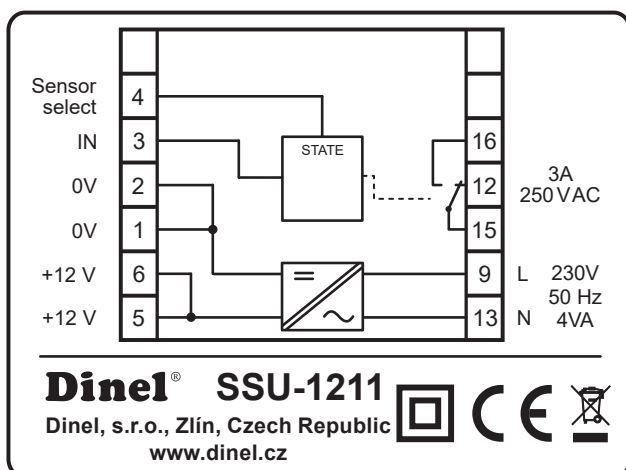
spínačem „P / N“

- poloha P
 - jednotka reaguje na proud tekoucí do vstupní svorky (č. 3 nebo 4)
 - pro snímače typu PNP
- poloha N
 - jednotka reaguje na proud tekoucí ze vstupní svorky (č. 3 nebo 4) ven
 - pro snímače typu NPN, „S“, Namur, popř. s beznapětovým kontaktním výstupem

spínač „O / C“

- poloha O
 - výstupní kontakt je sepnut, teče-li vstupním obvodem proud (stav relé opakuje stav snímače)
- poloha C
 - inverzní funkce
 - výstupní kontakt je sepnut, neteče-li vstupním obvodem proud (stav relé neguje stav snímače)

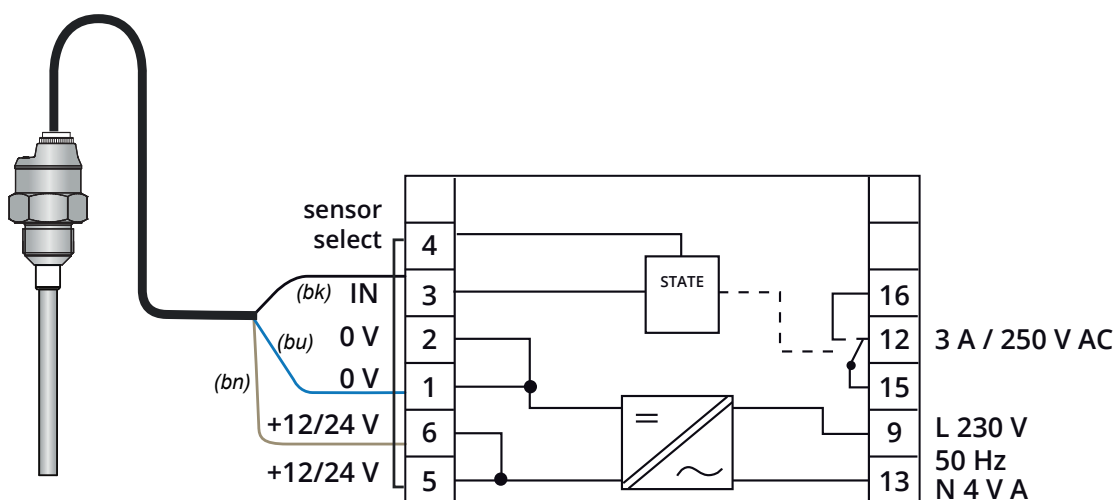
ZNAČENÍ ŠTÍTKŮ



Značka výrobce: logo Dinel®
 Internetová adresa: www.dinel.cz
 Země původu: Made in Czech Republic
 Znak dvojité izolace (zařízení třídy ochrany II.): □
 Značka shody: CE
 Značka pro zpětný odběr elektroodpadu: ♻️
 Blokové schéma a popis svorek jednotky.

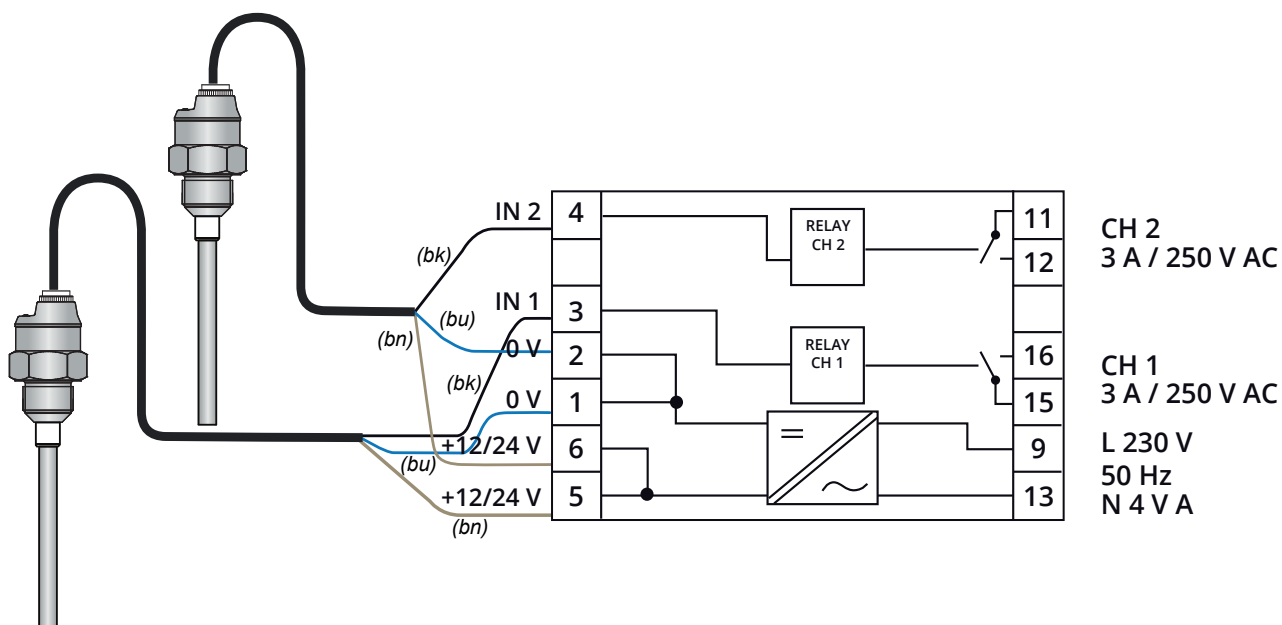
ZAPOJENÍ SSU-1211 / 2411

- Jednotka SSU-1211 / 2411 je určena k připojení jednoho limitního snímače. Obsahuje jeden kontakt pro vstupní signál (svorka 3) a kontakt relé (12, 15, 16). Typ snímače se určí pomocí propojení svorky č. 4 se svorkou č. 1 nebo č. 5 (viz elektrické připojení).



ZAPOJENÍ DSU-1222 / 2422

- Jednotka DSU-1222 / 2422 je určena k připojení dvou limitních snímačů. Obsahuje dva kontakty pro vstupní signály (svorka 3 a 4) a kontakty relé (11, 12 a 15, 16). Nastavení jednotky se provádí pomocí přepínačů umístěných na čelní straně jednotky (viz elektrické připojení).



OCHRANA, BEZPEČNOST, KOMPATIBILITA

Jednotky obsahují ochranu proti přetížení nebo zkratu na výstupních svorkách. Elektrické zařízení třídy ochrany II. Připojení k síti 230 V pouze přes vypínač nebo jistič.

Elektrická bezpečnost dle ČSN EN 61010-1. Elektromagnetická kompatibilita (EMC) je zajištěna souladem s normami ČSN EN 61000-4-2, -3, -4, -5, -6 a -11; ČSN EN 55011 a ČSN EN 61326-1.

Zařízení se smí připojit k napájecí síti pouze přes snadno dosažitelný vypínač s vyznačenými polohami vypnuto / zapnuto a musí být jištěno pojistkou nebo jističem o hodnotě max. 16 A!

Elektrické připojení je možno provádět pouze v beznapěťovém stavu!



Vypínač nebo jistič použitý jako odpojovací prostředek musí být v souladu s IEC60947-1 a IEC60947-3, musí být označen a nesmí být v síťovém přívodu.

Veškeré operace popsané v tomto návodu k obsluze, musí být provedeny pouze zaškoleným pracovníkem, nebo prověřenou osobou. Záruční a pozáruční opravy musí být prováděny výhradně u výrobce.



Nesprávné použití, montáž nebo nastavení může vést k haváriím v aplikaci (přeplnění nádrže nebo poškození systémových komponent).

Výrobce není odpovědný za nesprávné použití, pracovní ztráty vzniklé buď přímým nebo nepřímým poškozením a výdaje vzniklé při instalaci nebo použití jednotky.

Dinel, s.r.o.
U Tescomy 249, 760 01 Zlín
tel.: +420 577 002 000
e-mail: obchod@dinel.cz

www.dinel.cz

verze:
10/2021