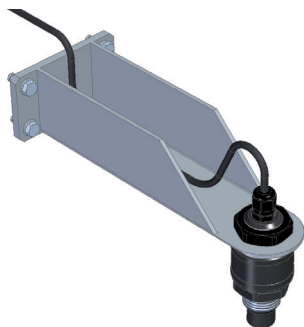




## ULTRAZVUKOVÉ HLADINOMĚRY ULM – 54





# OBSAH

---

<b>1. Základní popis</b> .....	4
<b>2. Oblasti použití</b> .....	4
<b>3. Varianty snímačů</b> .....	5
<b>4. Rozměrové nákresy</b> .....	5
<b>5. Postup uvedení do provozu</b> .....	6
<b>6. Mechanická montáž</b> .....	6
<b>7. Elektrické připojení</b> .....	11
<b>8. Příklady zapojení ULM-54</b> .....	12
8.1. Schéma připojení ULM-54 k jednotce PDU .....	12
8.2. Schéma zapojení ULM-54 a jednotky MGU .....	15
8.3. Schéma připojení ULM-54 k jednotce PCU.....	16
8.4. Schéma připojení ULM-54 k převodníku UHC-01 .....	16
<b>9. Nastavení hladinoměru</b> .....	17
9.1. Parametrizace připojených hladinměřů ULM-54 pomocí protokolu HART® s jednotkou PCU-100-H.....	17
9.2. Parametrizace připojených hladinměřů ULM-54 pomocí protokolu HART® s komunikátorem UHC-01 .....	24
<b>10. Signalizace stavů a poruch</b> .....	25
<b>11. Způsob značení</b> .....	26
<b>12. Příslušenství</b> .....	27
<b>13. Ochrana, bezpečnost a kompatibilita</b> .....	27
<b>14. Používání, obsluha a údržba</b> .....	27
<b>15. Značení štítků</b> .....	28
<b>16. Technické parametry</b> .....	29
<b>17. Balení, doprava a skladování</b> .....	31

## POUŽITÉ SYMBOLY

---

K zajištění maximální bezpečnosti procesů řízení, jsme definovali následující bezpečnostní a informační pokyny. Každý pokyn je označen odpovídajícím piktogramem.



### **Výstraha, varování, nebezpečí**

Tento symbol informuje o zvlášť důležitých pokynech pro instalaci a provoz zařízení nebo nebezpečných situacích, které mohou při instalaci a provozu nastat. Nedbání těchto pokynů může být příčinou poruchy, poškození nebo zničení zařízení nebo způsobit poškození zdraví.



### **Informace**

Tento symbol upozorňuje na zvlášť důležité charakteristiky zařízení a doporučení.



### **Poznámka**

Tento symbol označuje užitečné doplňkové informace.

## BEZPEČNOST

---



Veškeré operace popsané v tomto návodu k obsluze, musí být provedeny pouze zaškoleným pracovníkem nebo pověřenou osobou. Záruční a pozáruční opravy musí být prováděny výhradně u výrobce.

Nesprávné použití, montáž nebo nastavení hladinoměru může vést k haváriím v aplikaci (přeplnění nádrže nebo poškození systémových komponent).

Výrobce není odpovědný za nesprávné použití, pracovní ztráty vzniklé buď přímým nebo nepřímým poškozením a výdaje vzniklé při instalaci nebo použití hladinoměru.

## 1. ZÁKLADNÍ POPIS

---

**Ultrazvukové hladinoměry ULM-54** jsou kompaktní měřicí zařízení obsahující elektroakustický měnič a elektronický modul. Hladinoměry vysílají pomocí elektroakustického měniče řadu ultrazvukových impulsů, které se šíří směrem k hladině. Odražená akustická vlna je zpětně měničem přijata a následně zpracována v měřicím modulu. Zde blok inteligentního vyhodnocení provede odfiltrování rušivých signálů, porovnání vyčištěného přijatého signálu s mapou falešných odrazů (např. od míchadel, žebříků, výztuh, apod.) a následný výběr žádoucího odrazu (echa). Na základě doby šíření jednotlivých pulsů k hladině a zpět a na základě měřené teploty v nádrži je vypočtena aktuální vzdálenost k povrchu hladiny. Dle výšky hladiny je pak nastaven výstup hladinoměru: proudový 4 ... 20 mA s komunikací HART®.

## 2. OBLASTI POUŽITÍ

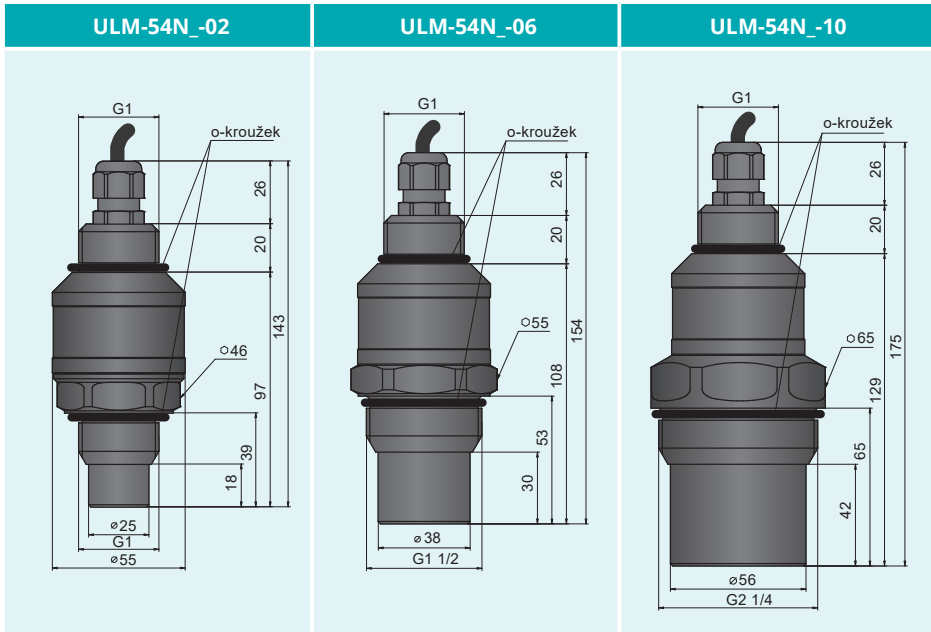
---

Hladinoměry jsou díky bezdotykovému principu snímání vhodné pro kontinuální měření výšky hladiny kapalin, odpadních vod, kalů, suspenzí, lepidel, pryskyřic v nejrůznějších otevřených i uzavřených nádobách, jímkách, kanálech nebo žlabech. Použitelnost pro měření hladiny sypkých materiálů je omezená, dochází ke zkrácení měřicího rozsahu. Vhodnost použití hladinoměru pro měření sypkých materiálů doporučujeme konzultovat s výrobcem.

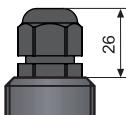
### 3. VARIANTY SNÍMAČŮ

- ULM-54\_-02 rozsah měření od 0,15 m do 2 m**, celoplastové provedení, zářič PVDF, procesní připojení šroubením G 1" (horní nebo spodní závit).
- ULM-54\_-06 rozsah měření od 0,25 m do 6 m**, celoplastové provedení, zářič PVDF, procesní připojení spodním šroubením G 1½" nebo horním šroubením G 1".
- ULM-54\_-10 rozsah měření od 0,4 m do 10 m**, celoplastové provedení, zářič PVDF, procesní připojení spodním šroubením G 2¼" nebo horním šroubením G 1". Lze zvolit také připojení pomocí plastové příruby z nabídky příslušenství.

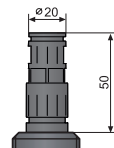
### 4. ROZMĚROVÉ NÁKRESY



provedení "B" s krátkou kabelovou vývodkou PG11



provedení "H" s vývodkou pro ochrannou hadici



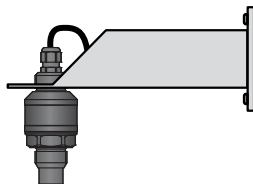
## 5. POSTUP UVEDENÍ DO PROVOZU

Tento postup má následující tři kroky.

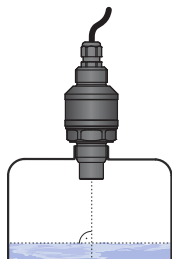
- **MECHANICKÁ MONTÁŽ** - VIZ KAPITOLA 6
- **ELEKTRICKÉ PŘIPOJENÍ** - VIZ KAPITOLA 7
- **NASTAVENÍ HLADINOMĚRU** - VIZ KAPITOLA 9

## 6. MECHANICKÁ MONTÁŽ

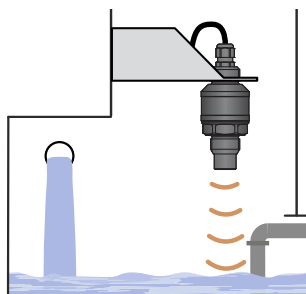
- Hladinoměr se instaluje ve **svislé poloze** na konzolu nebo do horního víka nádrže či zásobníku pomocí návarku, upevňovací matice či příruby tak, aby osa hladinoměru byla kolmo na hladinu měřené kapaliny. Hladinoměr musí být instalován v místech, kde nehrozí **mechanické poškození** čela snímače.



Obr. 1a: Doporučená instalace hladinoměru ULM-54 na konzoli



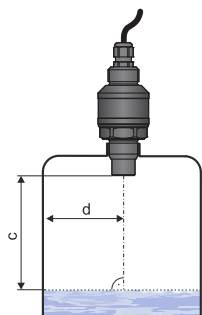
Obr. 1b: Doporučená instalace hladinoměru ULM-54 v nádrži pomocí spodního závitu



Obr. 1c: Doporučená instalace hladinoměru ULM-54 v nádrži přes horní závít

- V případě instalace v **otevřeném kanále** (jímce, žlabu apod.), instalujte hladinoměr na konzolu co nejbližší k očekávané maximální hladině.
- Výchozím místem pro měření je spodní hrana ultrazvukového měniče (obr. 2). V souvislosti s principem měření nemohou být vyhodnocovány signály odražené v oblasti bezprostředně pod hladinoměrem (viz obr. 3). Tato zóna určuje minimální možnou vzdálenost mezi hladinoměrem a nejvyšší úrovní hladiny. Minimální vzdálenosti k médiu jsou uvedeny v kapitole "Technické parametry".
- Hladinoměr je nutné instalovat tak, aby při maximálním možném naplnění zásobníku **nezasahovala** hladina do mrtvé zóny. Jestliže měřená hladina zasáhne do mrtvé zóny, hladinoměr nebude správně měřit.

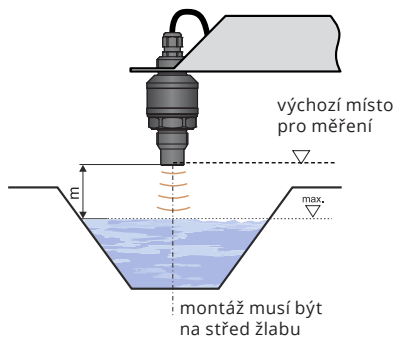
- Minimální **rozměrové parametry** při montáži do víka nebo stropu nádrže jsou uvedeny na obr. 2.



c - maximální dosah hladinoměru  
d - vzdálenost od stěny nádrže

ULM-54-02; 10	$d > 1/12 c$ (min. 200 mm)
ULM-54-06	$d > 1/8 c$ (min. 200 mm)

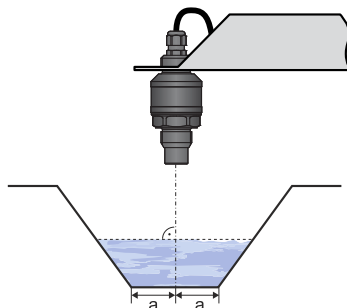
Obr. 2: Vzdálenost hladinoměru od stěny nádrže



m - mrtvá zóna (slepá zóna, blokovací vzdálenost)

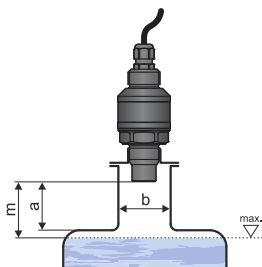
Obr. 3: Mrtvá zóna hladinoměru

- Při montáži ve žlebach je třeba striktně dodržet kolmost osy hladinoměru k měřené hladině a také je doporučeno instalovat hladinoměr do středu žlabu, aby hladinoměr byl co nejdále od obou okrajů žlabu. Dále je nutné zvolit místo instalace tak, aby při maximální možné výšce hladiny nezasahovala tato hladina do mrtvé zóny hladinoměru. Pokud to situace umožňuje, je doporučeno instalovat hladinoměr do klidné části žlabu, kde nedochází k zčeření hladiny.



Obr. 4: Instalace ve žlabu

- Pokud maximální úroveň hladiny v nádrži zasahuje do mrtvé zóny, musí být hladinoměr namontován do vyššího **vstupního hrdla**. Tímto způsobem lze nádrž zaplnit téměř do maximální výšky. Vnitřní povrch hrdla musí být rovný a hladký (bez hran a svárů), vnitřní okraj v místě, kde ultrazvuková vlna opouští trubku, by měl být zaoblený. Průměr hrdla volit co největší, ale výška hrdla by měla být co nejmenší (viz obr. 5).

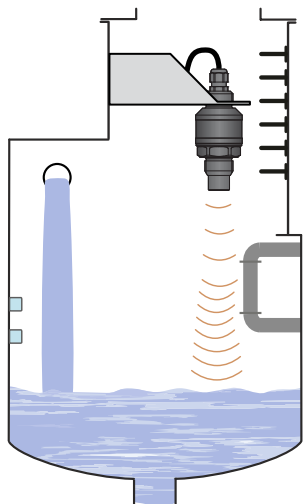


Obr. 5: Instalace hladinoměru ve vstupním hrdle

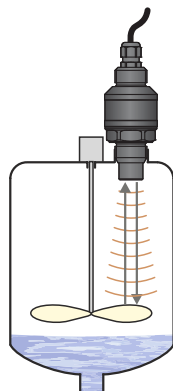
ULM-70-02; 06	$a < 3 b$ $b > 100 \text{ mm}$
ULM-70-10	$a < 1,5 b$ $b > 100 \text{ mm}$

a - výška hrdla od hrany zářiče  
b - šířka hrdla  
m - mrtvá zóna (slepá zóna, blokovací vzdálenost)

- Pokud je vyzařovaný akustický signál hladinoměru ovlivňován **blízkými předměty** (hrany žlabů a kanálů, nerovností na stěnách nádrže, různé příčky, míchadla apod.), je nutné vytvořit mapu falešných odrazů aktivací režimu „UČENÍ“. V případě instalovaného míchadla je nutné uvést míchadla do polohy pod hladinoměrem (nasměrovat lopatku míchadla do svazku ultrazvukového signálu) viz obr. 6 a 7.

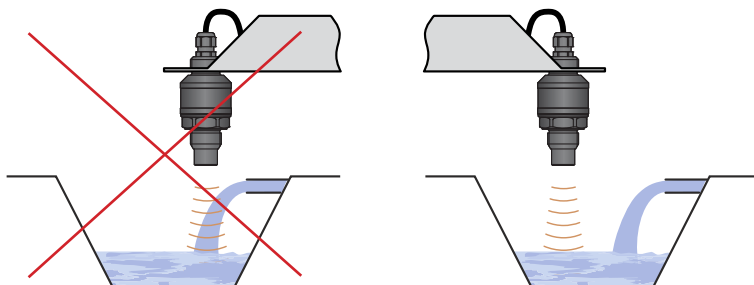


Obr. 6: Falešné odrazy od překážek



Obr. 7: Falešný odraz od lopatky míchadla

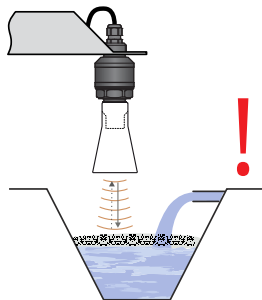
- Nedoporučujeme instalovat hladinoměr v, nebo nad místem **plnění**. Může docházet k ovlivnění měření vtékajícím médiem a nikoliv k měření hladiny materiálu.



Obr. 8: Instalace hladinoměru mimo dosah plnicího proudění



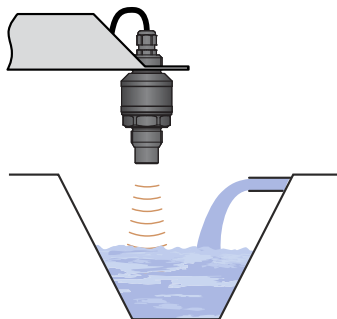
- Během plnění, míchání a dalších procesů může vznikat na hladině měřené kapaliny **pěna** (obr. 9). Pěna pohlcuje ultrazvukový signál a může znemožňovat správnou funkci hladinoměru. V takových případech je nutné nastavit „CITLIVOST“ na hodnotu "VYSOKÁ" a hladinoměr předem odzkoušet, případně kontaktovat výrobce. V případě tenké vrstvy pěny lze také využít směrový trychtýř pro zlepšení příjmu odraženého echa.



Obr. 9: Pěna na hladině

- Použitelnost pro měření hladiny **sypkých materiálů** je omezená. Vlivem pohlcení akustických vln sykým médiem dochází ke zkrácení měřicího rozsahu až o 50 % dle zrnitosti. Proto doporučujeme volit hladinoměr s větším dosahem, než je maximální rozsah měření média. Dále je vhodné použít směrový trychtýř, který snižuje zkrácení měřicího rozsahu, jelikož lépe koncentruje akustickou energii při zachování stejného vyzařovacího kužele a také zlepšuje citlivost při příjmu odraženého echa. Vhodnost použití hladinoměru pro měření sykých materiálů doporučujeme konzultovat s výrobcem.

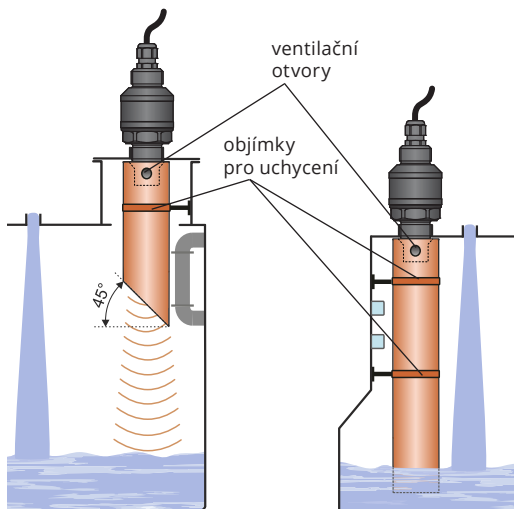
- Při **mírně zčeřené** nebo **zvlněné hladině** (míchadlem, přítokem kapaliny apod.) může docházet k rozptylu a zeslabení ultrazvukového signálu. To může mít za následek zkrácení měřicího rozsahu, popř. nespolehlivou funkci hladinoměru (obr. 10).
- **Vlivem rotujících lopatek míchadla** může docházet k víření hladiny, což může způsobit nesprávný odraz ultrazvukového signálu od hladiny a nespolehlivou funkci hladinoměru. **U zčeřené i rozvířené hladiny lze použitím směrového trychtýře eliminovat rozptyl ultrazvukového signálu.**



Obr. 10: Zvlněná hladina

- Pokud je hladinoměr instalován do úzkých hrdel a do míst s překážkami nebo v blízkosti nerovných stěn a oblastí plnění, kde dochází ke zkreslení vysílacího signálu. Doporučujeme použít vodící trubku (zvukovod). Trubka musí být z jednoho materiálu s hladkým vnitřním povrchem (viz obr. 11a, 11b). Minimální průměr trubky musí mít rozměr "b". Po instalaci je nutno provést proceduru "UČENÍ". Doporučujeme konstrukci vodící trubky konzultovat s výrobcem.

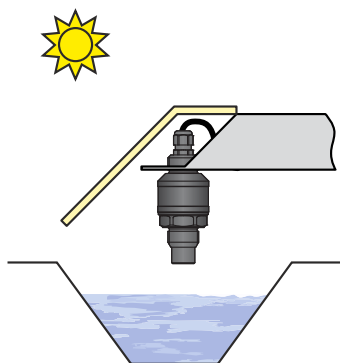
ULM-54-02	$h \geq 70$ mm
ULM-54-06	$h \geq 100$ mm
ULM-54-10	$h \geq 150$ mm



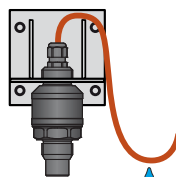
Obr. 11a: Použití zkrácené vodící trubky

Obr. 11b: Použití plné vodící trubky

- Hladinoměr nesmí být instalován v místech přímého **slunečního záření** a musí být chráněn před povětrnostními vlivy. Jestliže je instalace v místech přímého slunečního záření nevyhnutelná, je nutné namontovat nad hladinoměr **stínící kryt** (obr. 12).
- Je vhodné vést kabel pod kabelovou vývodkou (průvšem šikmo dolů). Zamezí se tím případnému **vniknutí vlhkosti**. Déšť a kondenzující voda tak může volně stékat (obr. 13).
- Kabelová průchodka i horní víko musí být kvůli zamezení vniku vlhkosti **dostatečně utáhnuty**.



Obr. 12: Stínící kryt proti přímému slunečnímu záření



Obr. 13: Zamezení proti vniknutí vlhkosti

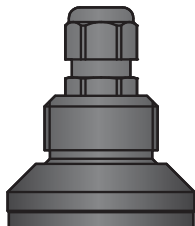
## 7. ELEKTRICKÉ PŘIPOJENÍ

Hladinoměry ULM s typem kabelové vývodky B nebo H se připojují k vyhodnocovacím (zobrazovacím) jednotkám pevně připojeným PVC kabelem délky 5 m. Jako kabelové vývodky lze použít standardní vývodku M16 x 1,5 (B) nebo plastové vývodky s možností připojení ochranné hadice (H). Schéma připojení je uvedeno na obrázku.

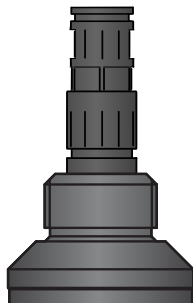


Připojovací schéma hladinoměru ULM

Kladný pól napájení +U se připojí na hnědý vodič připojeného kabelu, záporný pól na modrý vodič připojeného kabelu.



Pohled na kabelovou vývodku M16 x 1,5



Pohled na kabelovou vývodku pro ochranné hadice



**Elektrické připojení je možno provádět pouze v beznapětovém stavu!**

Zdroj napájecího napětí musí být řešen jako stabilizovaný zdroj malého bezpečného napětí s galvanickým oddělením. V případě použití spínaného zdroje je nutno, aby jeho konstrukce účinně potlačovala souhlasné rušení na sekundární straně (common mode interference). Pokud je spínaný zdroj vybaven ochrannou svorkou PE, je nutno ji bezpodmínečně uzemnit!

Pokud je snímač umístěn ve venkovním prostředí ve vzdálenosti větší než 20 m od venkovního rozvaděče nebo od uzavřené budovy, je nutno elektrický přívod ke snímači doplnit vhodnou přepětovou ochranou.

V případě silného okolního elektromagnetického rušení, souběhu přívodního kabelu se silovým vedením, nebo jeho délky větší než 30 m, doporučujeme uzemnění hladinoměru (viz výše) a použití stíněného kabelu. Stínění kabelu uzemníme na straně napájecího zdroje.

## 8. PŘÍKLADY ZAPOJENÍ ULM-54

### A) Příklady zapojení k zařízením s proudovým vstupem 4 - 20 mA s možností parametrizace ultrazvukového hladinoměru ULM-54 prostřednictvím komunikačního protokolu HART

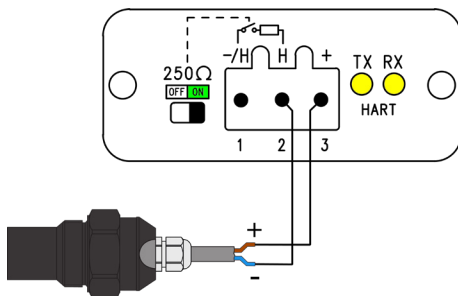
#### 8.1. SCHÉMA PŘIPOJENÍ ULM-54 K PŘEVODNÍKU UHC-01

Samotná parametrizace se provádí pomocí UniScada Dinel software, který se instaluje do PC. Připojení převodníku UHC-01 k PC se typicky provádí běžným USB-A <-> USB-B kabelem.

V následujících kapitolách jsou uvedeny všechny možné varianty připojení. Na všech obrázcích je znázorněna výstupní strana převodníku směrem k hladinoměru včetně komunikačních LED diod a přepínače pro zapnutí nebo vypnutí komunikačního HART rezistoru.

#### **Připojení hladinoměru napájeného vnitřním zdrojem při použití vnitřního komunikačního HART rezistoru 250 Ω**

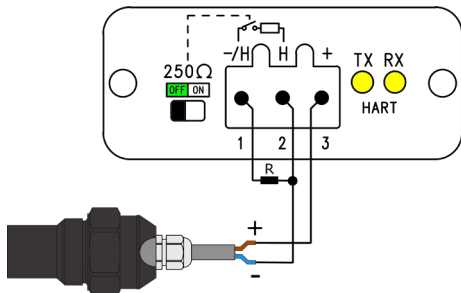
Uvedené zapojení se použije v případě připojení jednoho hladinoměru tam, kde není k dispozici napájecí zdroj nebo není požadován a zároveň se v proudové smyčce nenachází komunikační HART rezistor. Přepínač je nastaven do polohy ON (zvýrazněno zelenou barvou).



Obr. 14: Připojení hladinoměru napájeném vnitřním zdrojem při použití vnitřního komunikačního HART rezistoru 250 Ω

### **Připojení hladinoměru napájeného vnitřním zdrojem při použití vnějšího komunikačního HART rezistoru 250 Ω**

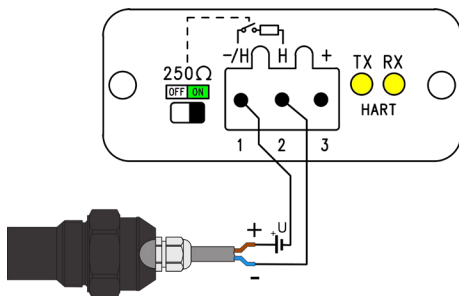
Uvedené zapojení se použije v případě připojení jednoho hladinoměru tam, kde není k dispozici napájecí zdroj nebo není požadován a zároveň se v proudové smyčce nachází komunikační HART rezistor. Přepínač je nastaven do polohy OFF (zvýrazněno zelenou barvou).



Obr. 15: Připojení hladinoměru napájeném vnitřním zdrojem při použití vnějšího komunikačního HART rezistoru 250 Ω

### **Připojení hladinoměru napájeného vnějším zdrojem při použití vnitřní komunikačního HART rezistoru 250 Ω**

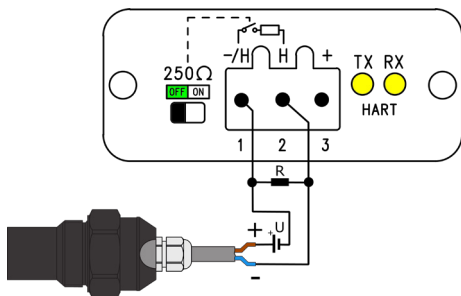
Uvedené zapojení se použije v případě připojení jednoho hladinoměru tam, kde je požadováno použití vnějšího napájecího zdroje a zároveň se v proudové smyčce nenachází komunikační HART rezistor. Přepínač je nastaven do polohy ON (zvýrazněno zelenou barvou). Vnější napájecí zdroj je v zapojení označen jako U.



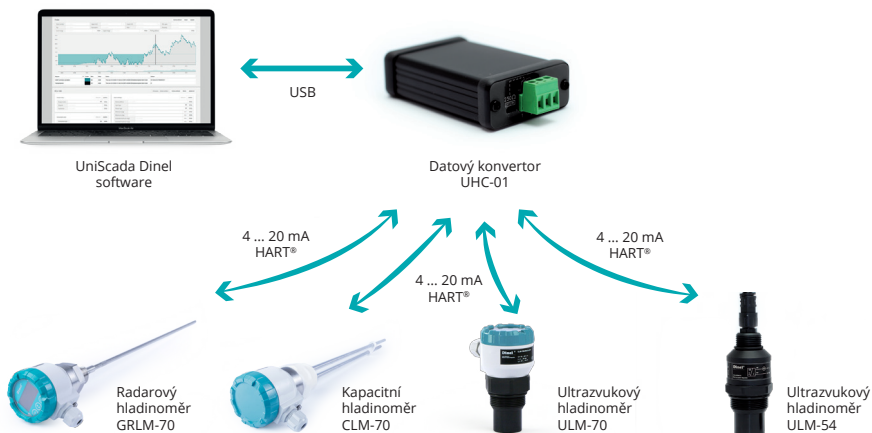
Obr. 16: Připojení hladinoměru napájeném vnějším zdrojem při použití vnitřního komunikačního HART rezistoru 250 Ω

## Připojení hladinoměru napájeného vnějším zdrojem při použití vnějšího komunikačního HART rezistoru 250 Ω

Uvedené zapojení se použije v případě připojení jednoho hladinoměru tam, kde je požadováno použití vnějšího napájecího zdroje a zároveň se v proudové smyčce již nachází komunikační HART rezistor. Přepínač je nastaven do polohy OFF (zvýrazněno zelenou barvou). Vnější komunikační rezistor je v zapojení označen jako R a napájecí zdroj jako U.



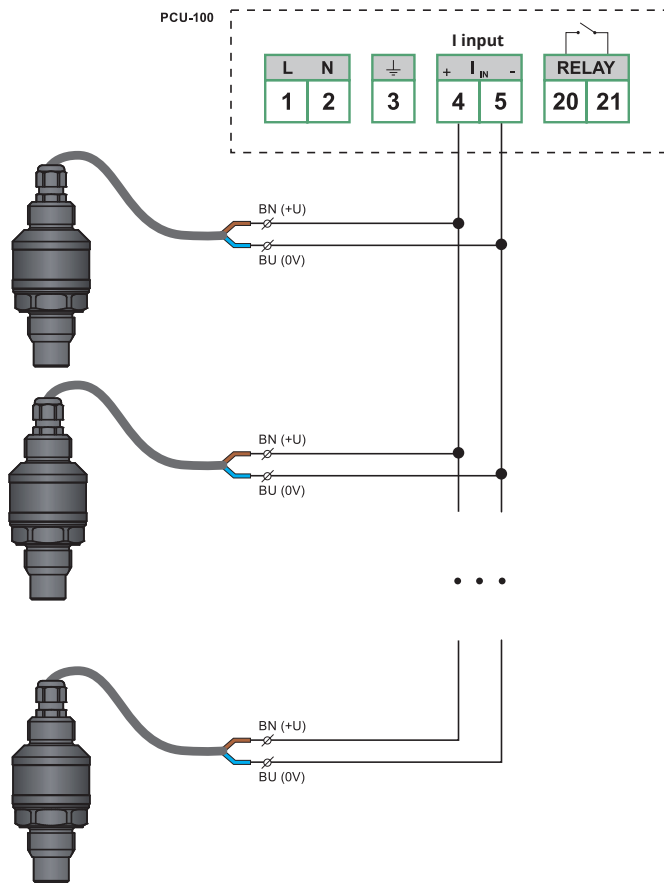
Obr. 17: Připojení hladinoměru napájeném vnějším zdrojem při použití vnějšího komunikačního HART rezistoru 250 Ω



Obr. 18: Možnosti zapojení konvertoru UHC-01

## 8.2. SCHÉMA PŘIPOJENÍ ULM-54 K JEDNOTCE PCU

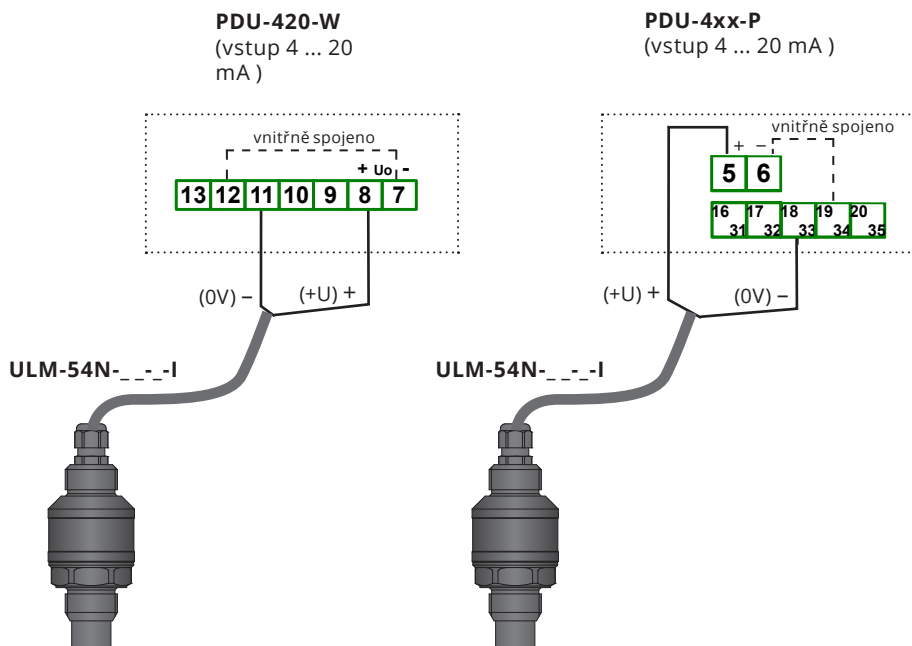
Samotná parametrizace se provádí přímo z menu jednotky PCU (viz. kap. 9 Nastavení hladinoměru) nebo pomocí UniScada Dinel software, který se instaluje do PC. Připojení jednotky PCU k PC se provádí běžným USB-A <-> USB-B kabelem.



Obr. 19: Připojení více hladinoměrů k jednotce PCU-100

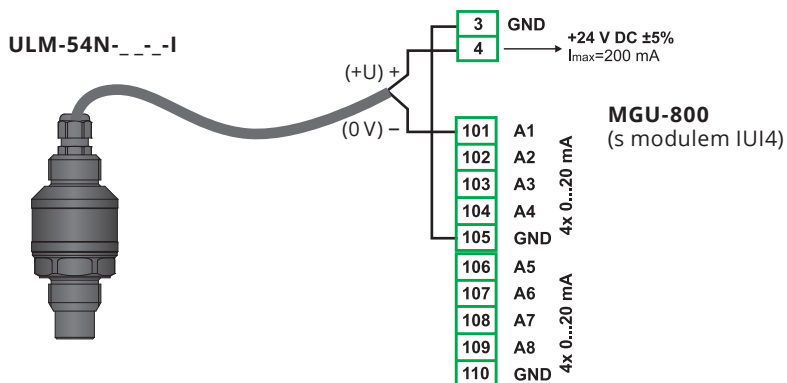
## B) Příklady zapojení k zařízením s proudovým vstupem 4 - 20 mA bez možnosti parametrizace ultrazvukového hladinoměru ULM-54

### 8.3. SCHÉMA PŘIHOJENÍ ULM-54 K JEDNOTCE PDU



Zapojení PDU-420-W platí pro verzi firmwaru 6.00 nebo vyšší. U starších verzí (až do verze 5.99) se výstup hladinoměru +U připojí na svorku 7 a výstup 0 V na svorku 10.

### 8.4. SCHÉMA ZAPOJENÍ ULM-54 A JEDNOTKY MGU





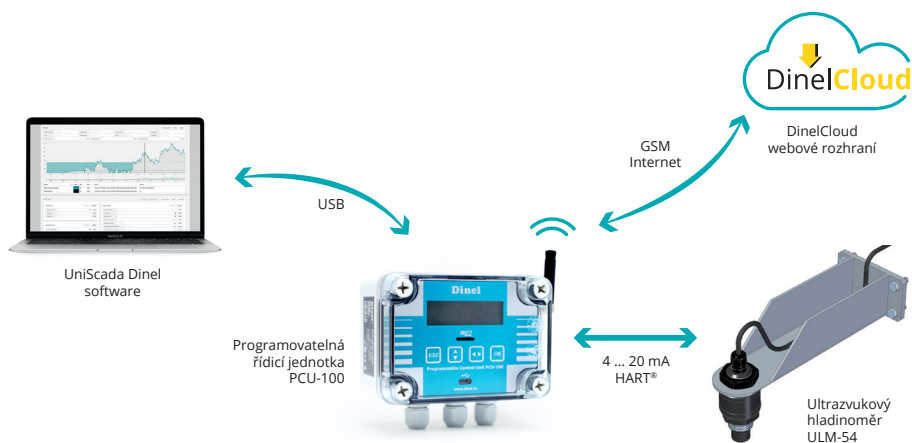
## 9. NASTAVENÍ HLADINOMĚRU

### 9.1. Parametrizace připojených hladinoměů ULM-54 pomocí protokolu HART® s jednotkou PCU-100-H

Jednotka ve verzi PCU-100-H umožňuje komunikovat s měřicími zařízeními / hladinoměry pomocí HART® protokolu. HART® (Highway Addressable Remote Transducer) je komunikační protokol používaný pro nastavení, čtení naměřených dat, diagnostiku měřícího zařízení. Komunikace probíhá přes proudovou smyčku 4-20 mA a není nutné dodatečných vodičů. Jednotka umožňuje komunikovat pomocí protokolu HART® s měřicími zařízeními ULM-54, ULM-70, GRLM-70 a CLM-70 od firmy Dinel s.r.o. Rovněž umožňuje komunikovat s měřicími zařízeními jiných výrobců, které splňují HART® protokol revize 5 až 7 tak, jak je definován v normě tohoto protokolu.

Menu pro komunikaci s hladinoměrem pomocí HART® protokolu je zpřístupněno pouze po úspěšném spojení s tímto zařízením.

Pokud se na displeji zobrazuje název 'HLEDANI ZARIZENI', probíhají periodické pokusy o navázání komunikace s měřícím zařízením.



Obr. 16: Schéma zapojení PCU-100

### 9.1.1. Parametrizace hladinoměřů firmy Dinel s podporou protokolu HART®

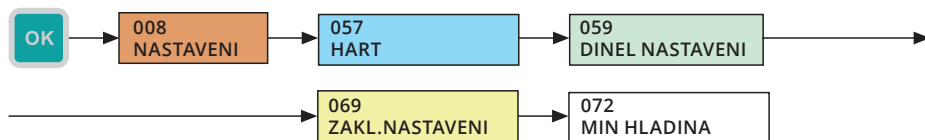
Tato část menu je určena pouze pro nastavení hladinoměřů ULM-54, ULM-70, GRLM-70 od firmy Dinel, s.r.o. Při připojení jiné sondy se nezobrazuje. Základní nastavení těchto sond je rovněž možné provést v menu ZAKL. NASTAVENI. V tomto menu je však umožněno kromě základních parametrů nastavit i některé další parametry, které jsou specifické pro uvedená zařízení.

#### Nastavení dolního rozsahu měřené veličiny v hladinoměru

Zde se zadává hodnota měřené veličiny, při které bude výstup hladinoměru na minimum (4 mA).

Pro hladinoměry ULM-54 měřící reflexní metodou se údaj zadává v milimetrech a reprezentuje vzdálenost hladiny od čela ultrazvukového měniče. Údaj je vždy desetinné číslo s plovoucí desetinnou čárkou.

- Menu: **MIN HLADINA (ID 072)**
- [↔] - Pohyb mezi znaky, [↑] - Zvýšení hodnoty označené číslice (při označené desetinné čárce proběhne posun o řád)

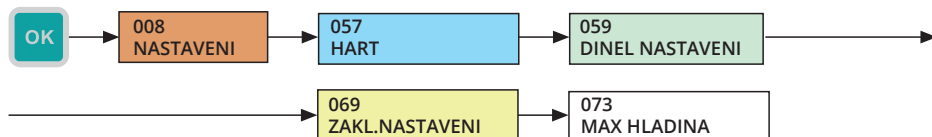


#### Nastavení horního rozsahu měřené veličiny v hladinoměru

Zde se zadává hodnota měřené veličiny, při které bude výstup hladinoměru na maximum (20 mA).

Pro hladinoměry ULM-54 měřící reflexní metodou se údaj zadává v milimetrech a reprezentuje vzdálenost hladiny od čela ultrazvukového měniče. Údaj je vždy desetinné číslo s plovoucí desetinnou čárkou.

- Menu: **MAX HLADINA (ID 073)**
- [↔] - Pohyb mezi znaky, [↑] - Zvýšení hodnoty označené číslice (při označené desetinné čárce proběhne posun o řád)



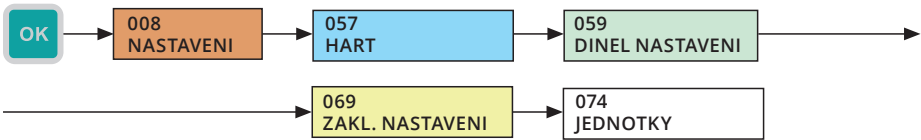
## Nastavení fyzikálních jednotek měřené veličiny v hladinoměru

Nastavení jednotek měřené veličiny. Je možné nastavit jednu z uvedených jednotek:

- mm – vzdálenost v milimetrech
- cm – vzdálenost v centimetrech
- m – vzdálenost v metrech
- in – vzdálenost v palcích
- ft – vzdálenost ve stopách
- pF – kapacita v pikofaradech

- **Menu: JEDNOTKY (ID 074)**

- **[↑] - Změna jednotky**

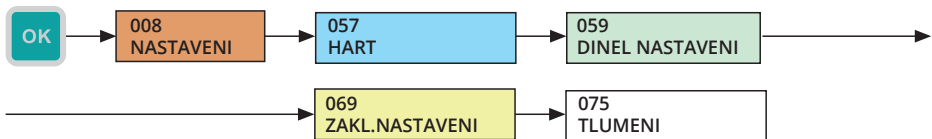


## Nastavení průměrování měřené veličiny v hladinoměru

Nastavení rychlosti odezvy měření. Funkci je vhodné použít pro potlačení výkyvů zobrazení při rychlých nebo skokových změnách stavu hladiny (rozvířená hladina). Následná doba reakce bude závislá na exponenciálním průběhu. Tlumení s definovaným zpožděním v sekundách značí dobu, kdy exponenciální průběh dosáhne 2/3 své maximální hodnoty. Údaj je vždy desetinné číslo s plouvoucí desetinnou čárkou. Doba tlumení pro ULM-54 lze nastavit v intervalu 0 až 99 s.

- **Menu: TLUMENI (ID 075)**

- **[↔] - Pohyb mezi znaky, [↑] - Zvýšení hodnoty označené číslice (při označené desetinné čárce proběhne posun o řád)**

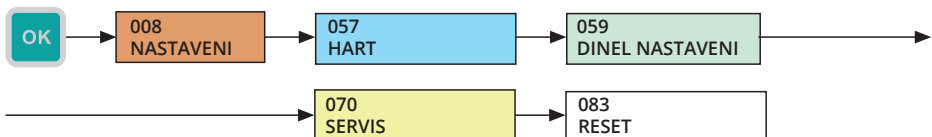


## Restart hladinoměru

Restartuje měřicí zařízení. Volbu je potřeba potvrdit "ANO".

- **Menu: RESET (ID 083)**

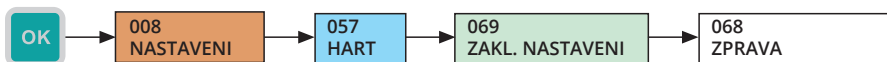
- **[↔] - Změna volby ANO/NE**



## Zasílání zprávy do hladinoměru

Typ a obsah podporovaných zpráv je závislý na připojeném zařízení.

- Menu: **ZPRAVA (ID 068)**
- [↔] - Pohyb mezi znaky, [↑] - Změna znaku



## Nastavení citlivosti hladinoměru

Přednastavené úrovně citlivosti pro hladinoměry ULM-54 jsou NÍZKÁ (1), STŘEDNÍ (3), VYSOKÁ (5). Změnu citlivosti snímače provedete výběrem příslušné položky a jejím potvrzením.

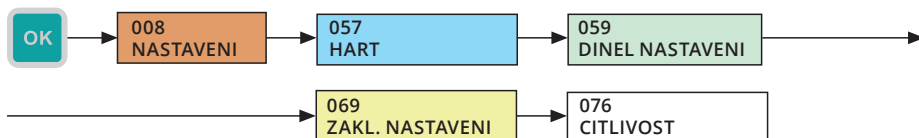
Nastavením se ve třech krocích definuje citlivost hladinoměru ULM-54.

„NÍZKÁ“ – snížená citlivost v případě okolního rušení ovlivňující měření.

„STŘEDNÍ“ – střední citlivost (vhodné pro většinu aplikací)

„VYSOKÁ“ – zvýšená citlivost pro média částečně pohlcující ultrazvukový signál (sytké materiály, pěna).

- Menu: **CITLIVOST (ID 076)**
- [↑] - Změna citlivosti



## Zahájení Učení v hladinoměru

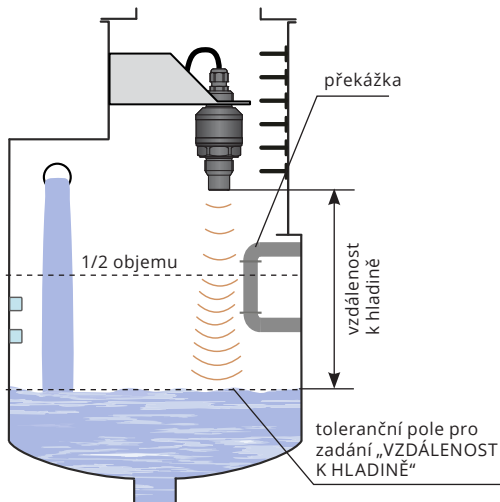
Indikace probíhajícího učení je zobrazena v menu INFO O ZARIZENI na řádce STAV, kde je zobrazen text UCENI PROBIHA. Jakmile je učení dokončeno, text se změní na UCENI AKTIVNI.

Režim slouží pro potlačení **falešných odrazů** vznikajících odrazem ultrazvukového signálu od nerovností na stěnách nádrže, různých příček, míchadel nebo jiných překážek. Snímač po spuštění tohoto režimu detekuje falešné odrazy a uloží je do paměti. Poté tyto falešné odrazy **nebudou ovlivňovat** následné měření (jsou vymaskovány).

**Před spuštěním režimu je nutné co nejvíce vypustit nádrž (nejlépe úplně).**

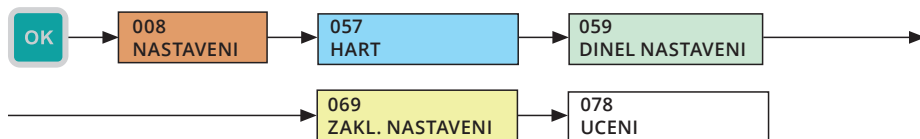
V případě instalovaných míchadel je nutné uvést míchadla do polohy pod hladinoměrem (nasměrovat lopatku míchadla do svazku ultrazvukového signálu).

Pozn.: Vyskytnou-li se **významné překážky** v horní polovině nádrže, může docházet zejména v uzavřených nádržích k **vícenásobným falešným odrazům**. V takových případech je nutné vypustit hladinu v nádrži co nejnižší, aby tyto případné vícenásobné falešné odrazy byly správně vymaskovány.



Obr. 17: Úroveň hladiny pro zadání hodnoty „Set level distance“

- Menu: UCENI (ID 078)
- [↔] - Změna volby ANO/NE



## Nastavení teploty média v hladinoměru

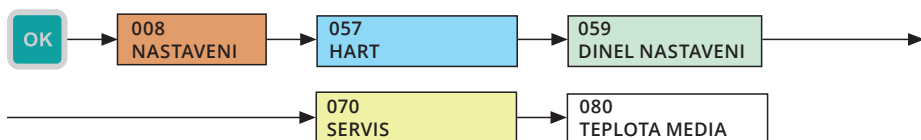
V uvedeném menu se nastavuje teplota média ve stupních Celsia. Toto menu je přístupné pouze s připojeným ultrazvukovým hladinoměrem ULM-54.

### TEPLOTA MÉDIA

Hladinoměr obsahuje **automatickou teplotní kompenzaci**. Pokud je například v nádrži **rozdíl** 10°C mezi teplotou měřené látky (médium) a teplotou v místě instalace hladinoměru (viz režim „DIAGNOSTIKA“ str. 22), sníží se přesnost měření o cca 1 % z nastaveného rozsahu. Pokud se tato funkce aktivuje lze tento rozdíl teplot kompenzovat.

Při spuštění režimu **zónové teplotní kompenzace** je nutno zadat teplotu na hladině měřené média. Hladinoměr pak provede výpočet průměrné hodnoty z teploty média a teploty v místě instalace hladinoměru. S touto průměrnou teplotou počítá při stanovení rychlosti šíření akustických vln a při stanovení polohy hladiny.

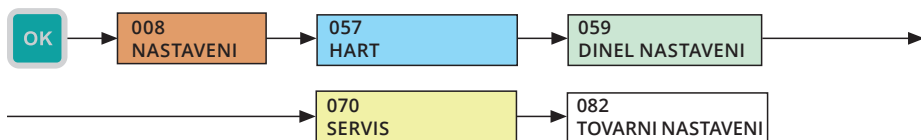
- Menu: **TEPLOTA MEDIA (ID 080)**
- [↔] - Pohyb mezi znaky; [↑] - Změna hodnoty



### Obnovení továrního nastavení v hladinoměru

Umožňuje smazat všechny uživatelem nastavené změny a vrátit tak hladinoměr do továrního nastavení.

- Menu: **TOVARNI NASTAVENI (ID 082)**
- [↔] - Změna volby ANO/NE



- **POLLING ADRESA**  
Číselná adresa zařízení v rozsahu 0 – 15, která slouží pro identifikaci a rozpoznání jednotlivých měřících sond připojených k PCU.
- **TAG**  
Textový identifikátor zařízení.
- **POPIS**  
Dodatečný textový popis připojeného zařízení.
- **STAV**  
Informace o aktuálním stavu připojeného hladinoměru ULM-54. Zobrazuje se pouze pro výrobky firmy Dinel s.r.o. Může nabývat následujících hodnot:
  1. **ECHO OK:** V posledním měření bylo zachyceno echo (odraz).
  2. **HLADINA\_NAD\_ROZSAHEM:** Měřená hladina se nachází nad měřícím rozsahem nebo v mrtvé zóně.
  3. **HLADINA\_POD\_ROZSAHEM:** Měřená hladina se nachází pod měřícím rozsahem.
  4. **TEACHING\_RUNNING:** Právě probíhá TEACHING (tvorba křivky prázdné nádrže) nebo změna elektrody.
  5. **TEACHING\_ACTIVE: TEACHING:** je aktivní (je používána nově vytvořená křivka prázdné nádrže).
  6. **NIZKE\_NAPETI:** Nízké napájecí napětí.
- **PROUD**  
Proud v mA ve smyčce.
- **PV**  
Primární měřená hodnota. Pro hladinoměry ULM-54 je měřenou veličinou vzdálenosti k hladině.
- **SV**  
Sekundární hodnota (pro hladinoměry ULM-54 je měřenou veličinou nastavená hodnota na displeji).
- **TV**  
Terciární hodnota. Pro hladinoměry ULM-54 je měřenou veličinou, teplota v °C.
- **QV**  
Kvartérní hodnota pro hladinoměry ULM-54 je měřenou veličinou výška hladiny nastavená dle rozsahu.
- **HORNI MEZ**  
Nejvyšší možná primární měřená hodnota, kterou dokáže hladinoměr změřit.
- **DOLNI MEZ**  
Nejnižší možná primární měřená hodnota, kterou dokáže hladinoměr změřit.
- **KONEC ROZSAHU**  
Maximální hladina. Aktuální největší možná hodnota primární měřené veličiny. Lze ji změnit v menu v rozsahu daným hodnotami DOLNI MEZ a HORNI MEZ.

- **POCATEK ROZSAHU**  
Minimální hladina. Aktuální nejmenší možná hodnota primární měřené veličiny. Lze ji změnit v menu v rozsahu daným hodnotami DOLNI MEZ a HORNÍ MEZ.
- **TLUMENÍ**  
Hodnota průměrování, která umožňuje potlačit nežádoucí výkyvy při rychlých nebo skokových změnách měřené veličiny. Lze ji změnit v menu.
- **VÝROBNÍ ČÍSLO**  
Výrobní číslo hladinoměru.

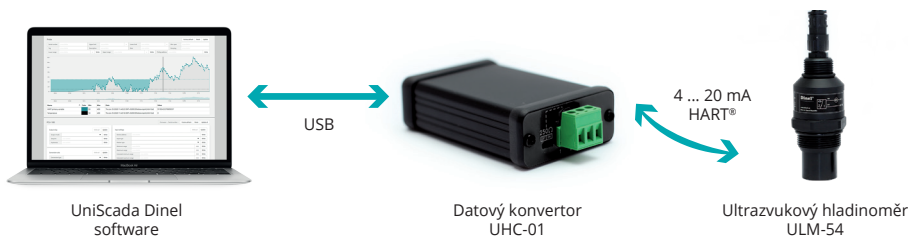
## 9.2. Parametrizace ULM-54 pomocí protokolu HART® s komunikátorem UHC-01

Pro nastavení hladinoměru a sběr naměřených dat je nutné mít k dispozici HART® komunikátor, kterým lze přímo komunikovat s hladinoměrem nebo pomocí něho zprostředkovat komunikaci s periferním zařízením viz obr. 18.

Pro tento účel firma Dinel® nabízí převodník UHC-01, který je určen pro připojení všech hladinoměru podporující HART® komunikační protokol nad proudovou smyčkou za účelem jejich konfigurace a vyčítání měřených hodnot prostřednictvím příslušného software na PC. Jako software lze použít dodávaný SW od firmy Dinel s.r.o. nebo případně i jiný, který umí komunikovat prostřednictvím HART® protokolu přes virtuální sériový port.

Převodník UHC-01 umožňuje pomocí mechanického přepínače vypnout nebo zapnout komunikační HART® rezistor (250 Ω).

Převodník UHC-01 mimo vstup a výstup pro HART® komunikaci obsahuje také napájecí zdroj pro měřicí sondy (24 V / 45 mA) s ochranou proti zkratu.



Obr. 18: Připojení periferních zařízení protokolem HART® pomocí UHC-01



## **HART specifikace pro hladinoměr ULM-54**

### **Revize**

Implementovaný HART protokol je revize č. 5

### **Univerzální příkazy**

0	Read unique identifier
1	Read primary variable
2	Read current and percent of range
3	Read current and four (predefined) dynamic variables
6	Write polling address
11	Read unique identifier associated with tag
12	Read message
13	Read tag, descriptor, date
14	Read PV sensor information
15	Read output information
16	Read final assembly number
17	Write message
18	Write tag, descriptor, date
19	Write final assembly number

### **Standardní (praktické) příkazy**

34	Write damping value
35	Write range values
40	Enter/exit fixed current mode
42	Perform master reset
44	Write PV units
49	Write PV sensor serial number

## **10. SIGNALIZACE STAVŮ A PORUCH**

---

**Signalizace stavů poruch se provádí pomocí:**

- poruchových proudů viz tabulka výchozích nastavení, viz str. 27

# 11. ZPŮSOB ZNAČENÍ

<b>VÝROBEK</b>												
ULM-54												
<b>PROVEDENÍ</b>												
<b>N</b>	prostory bez nebezpečí výbuchu											
<b>MAXIMÁLNÍ DOSAH</b>												
<b>02</b>	0,15 ... 2 m											
<b>06</b>	0,25 ... 6 m											
<b>10</b>	0,4 ... 10 m											
<b>PROCESNÍ PŘIPOJENÍ</b>												
<b>G</b>	trubkový závit											
<b>TYP VÝSTUPU</b>												
<b>I</b>	proudový											
<b>ZPŮSOB ELEKTRICKÉHO PŘIPOJENÍ</b>												
<b>B</b>	krátká kabelová vývodka											
<b>H</b>	vývodka pro ochrannou hadici											
<b>KABEL</b>												
<b>K</b>	délka kabelu v metrech											
<b>ULM-54</b>	<b>N</b>	-	<b>06</b>	-	<b>G</b>	-	<b>I</b>	-	<b>B</b>	-	<b>K 5</b>	<b>MOŽNÁ VARIANTA KÓDU VÝROBKU</b>

## 12. PŘÍSLUŠENSTVÍ

---

### **standardní – v ceně snímače**

- 2x těsnění  
(pro ULM-54\_02, 06,10)

### **volitelné – za příplatek (viz katalogový list příslušenství)**

- plastové upevňovací matice PUM-G 1", PUM-G 1½", PUM-G 2¼"
- směrové trychtýře ST-G 1, ST-G 1½, ST-G 2¼
- nerezové nebo ocelové návarky NN-G1, ON-G1, NN-G1½, ON-G1½
- ochranná hadice (pro verzi s vývodkou typu "H")
- konvertor / převodník z USB na HART® UHC-01

## 13. OCHRANA, BEZPEČNOST A KOMPATIBILITA

---

Hladinoměr je vybaven ochranou proti přepólování napájecího napětí a ochranou proti proudovému přetížení.

Ochrana před nebezpečím dotykem je zajištěna malým bezpečným napětím dle ČSN EN 33 2000-4-41.

Elektromagnetická kompatibilita je v souladu s normami ČSN EN 55022/B, ČSN EN 61326/Z1 a ČSN EN 61000-4-2 až 6.



Zařízení je nutno instalovat tak, aby nemohlo dojít k mechanickému poškození čela snímače.

## 14. POUŽÍVÁNÍ, OBSLUHA A ÚDRŽBA

---

Hladinoměr nevyžaduje k provozu žádnou obsluhu. Obsluha technologického celku je za provozu informována o výšce hladiny měřené látky pomocí návazného zobrazovacího zařízení a v místě instalace displejem hladinoměru.

Údržba zařízení spočívá v kontrole neporušenosti hladinoměru a přívodního kabelu. Podle charakteru měřené látky doporučujeme alespoň 1x ročně provést kontrolu čistoty vyzářovací plošky ultrazvukového měniče, popř. provést její očištění. Při zjištění jakýchkoliv viditelných závad je nutné neprodleně kontaktovat výrobce nebo prodejce zařízení.



Na hladinoměru ULM-54 je zakázáno provádět jakékoliv změny nebo zásahy bez souhlasu výrobce. Eventuální opravy musí být prováděny jen u výrobce nebo jím pověřené servisní organizace.

Montáž, instalace, uvedení do provozu, obsluha a údržba hladinoměru ULM-54 musí být prováděny v souladu s tímto návodem a musí být dodržena ustanovení platných norem pro instalaci elektrických zařízení.

## 15. ZNAČENÍ ŠTÍTKŮ

Štítky pro zařízení typu ULM-54N-\_\_-I-\_\_-\_\_:



Příklad štítku pro zařízení typu ULM-54N-02-G-I-B

Teplotní rozsah dle  
typu:

02	ta = -30 ... +70°C
06	ta = -30 ... +70°C
10	ta = -30 ... +60°C

značka výrobce: logo Dinel®

internetová adresa: [www.dinel.cz](http://www.dinel.cz)

typ hladinoměru: ULM-54N-\_\_-I-\_\_-\_\_

sériové číslo výrobku: Ser. No.: xxxxx - (zleva: rok výroby, pořadové výrobní číslo)

napájecí napětí: U = 18 ... 36 V =

rozsah výstupního proudu: I = 4 ... 20 mA

rozsah pracovních teplot: t<sub>a</sub> = -30 ... +\_\_ °C (viz. Teplotní rozsah dle typu)

krytí: IP68

značka shody: **CE**

značka pro zpětný odběr elektroodpadu:



Velikost štítků je 175 x 20 mm, zobrazená velikost neodpovídá skutečnosti.

## 16. TECHNICKÉ PARAMETRY

ZÁKLADNÍ TECHNICKÉ ÚDAJE – HLADINOMĚŘ		
Měřicí rozsah <sup>1)</sup>	ULM-54_-02 ULM-54_-06 ULM-54_-10	0,15 ... 2 m 0,25 ... 6 m 0,4 ... 10 m
Nastavitelné měřicí rozpětí		min. 200 mm
Napájecí napětí	ULM-54N-__	18 ... 36 V DC
Výstup	ULM-54_-__-_-I	4 ... 20 mA (limitní hodnoty 3,9 ... 20,5 mA), HART®
Proudový odběr	ULM-54_-__-_-I	4 ... 20 mA / max. 22 mA
Rozlišení	ULM-54_-02; 10 ULM-54_-06	< 1 mm < 2 mm
Přesnost (z celkového rozsahu)		0,15 %
Teplotní chyba		max. 0,04 % / K
Pracovní frekvence	ULM-54_-02 ULM-54_-06 ULM-54_-10	120 kHz 75 kHz 50 kHz
Celkový vyzařovací úhel (-3 dB)	ULM-54_-02; 10 ULM-54_-06	10° 14°
Rozsah pracovních teplot	ULM-54_-02 ULM-54_-06 ULM-54_-10	-30 ... +70 °C -30 ... +70 °C -30 ... +60 °C
Krátkodobé teplotní namáhání (v místě proces. připojení)		+90 °C / 1 hod.
Maximální provozní přetlak (na vyzařovací plošce)		0,1 MPa
Nastavení citlivosti měření		3 stupně (nízká - střední - vysoká)
Tlumení		0 ... 99 s
Perioda vysílání (dle typu hladinoměru a napájecího napětí)		1 ... 4 s
Doba prvního měření od náběhu napájení		cca. 30 s
Signalizace stavů		výpadek echa 3,75 mA hladina v mrtvé zóně <sup>2)</sup> 22 mA
Krytí		IP68
Procesní připojení	ULM-54_-02 ULM-54_-06 ULM-54_-10	šroubení se závitem G 1" (horní nebo spodní závit) šroubení se spodním závitem G 1½" a horním závitem G 1" šroubení se spodním závitem G 2¼" a horním závitem G 1"
Kabel	ULM-54_-__-_-I	PVC 2 x 0,75 mm <sup>2</sup>
Max. zatěžovací odpor proudového výstupu (při U = 24 V DC)	U = 24 V DC U = 22 V DC U = 20 V DC U = 19 V DC	R <sub>max</sub> = 270 Ω <sup>3)</sup> R <sub>max</sub> = 180 Ω R <sub>max</sub> = 90 Ω R <sub>max</sub> = 45 Ω
Hmotnost snímače	ULM-54_-02 ULM-54_-06 ULM-54_-10	0,2 kg 0,25 kg 0,65 kg

<sup>1)</sup> Použitelnost pro měření hladiny sypkých materiálů je omezená, dochází ke zkrácení měřicího rozsahu.

<sup>2)</sup> Mrtvá zóna = slepá zóna = blokovácí vzdálenost.

<sup>3)</sup> Včetně rezistoru 250Ω při zapojení s HART®.

## MATERIÁLOVÉ PROVEDENÍ

část snímače	typová varianta	standardní materiál
Pouzdro	všechny	plast PP
Elektroakustický měnič	všechny	plast PVDF
Kabelová vývodka	všechny	plast PA

## TABULKA VÝCHOZÍCH NASTAVENÍ

	ULM-54_-02	ULM-54_-06	ULM-54_-10
MIN HLADINA <sup>1)</sup>	2 000	6 000	10 000
MAX HLADINA <sup>2)</sup>	150	250	400
JEDNOTKY	mm; %; °C	mm; %; °C	mm; %; °C
TLUMENÍ	2	5	10
CITLIVOST	STŘEDNÍ	STŘEDNÍ	STŘEDNÍ
TEPLOTA MÉDIA	NE	NE	NE
CHYBOVÝ MÓD - BEZ ECHA	3,75 mA	3,75 mA	3,75 mA
CHYBOVÝ MÓD - MRTVÁ ZÓNA <sup>3)</sup>	22 mA	22 mA	22 mA
ADRESA ZAŘÍZENÍ (HART®)	00	00	00
HESLO	bez hesla	bez hesla	bez hesla

<sup>1)</sup> Vzdálenost k min. hladině.

<sup>2)</sup> Vzdálenost k max. hladině.

<sup>3)</sup> Mrtvá zóna = slepá zóna = blokovací vzdálenost.

## 17. BALENÍ, DOPRAVA A SKLADOVÁNÍ

Zařízení ULM-54 je zabaleno do kartonového obalu a celá zásilka je umístěna do kartonové krabice. V kartonové krabici je použito vhodné výplně k zamezení mechanického poškození při přepravě. Zařízení vyjměte z obalu až před jeho použitím, zabráníte tím možnému poškození.

Přeprava k zákazníkovi je realizována spediční firmou. Po předchozí domluvě je možný i osobní odběr objednaného zboží v sídle firmy. Při převzetí prosím překontrolujte, zda-li je zásilka úplná a odpovídá rozsahu objednávky, popř. zda při přepravě nedošlo k poškození obalu a zařízení. Zařízení zjevně poškozené při přepravě nepoužívejte, ale kontaktujte výrobce za účelem vyřešení situace.

Pokud bude zařízení dále přepravováno, pak pouze zabalené v originálním obalu a chráněné proti otřesům a povětrnostním vlivům.

Zařízení skladujte v originálním obalu v suchých prostorách, krytých před povětrnostními vlivy, s vlhkostí do 85 % bez účinků chemicky aktivních látek. Rozsah skladovacích teplot je -20°C až +60°C.



**Hladinoměry (snímače) typových variant ULM-54\_-02, 06, 10 jsou opatřeny ochrannými krytkami k zamezení poškození ultrazvukového snímače. Krytka musí být během provozu sejmuta! Pokud je to možné, tak krytku sejměte až po montáži. Pokud to technologie neumožňuje, tak krytku sejměte těsně před montáží. Po sejmutí krytku uschovejte! Pokud je nutné s hladinoměrem (snímačem) opětovně manipulovat, tak na něj musí být krytka znovu umístěna. Pokud bude zjištěna manipulace bez ochranné krytky, tak bude na hladinoměr/ snímač nahlíženo jako na mechanicky poškozený.**

# Dinel<sup>®</sup>

průmyslová elektronika

**Dinel, s.r.o.**

U Tescomy 249  
760 01 Zlín  
Česká republika

Tel.: +420 577 002 002  
E-mail: [obchod@dinel.cz](mailto:obchod@dinel.cz)

**[www.dinel.cz](http://www.dinel.cz)**

*Aktuální verzi návodu naleznete na [www.dinel.cz](http://www.dinel.cz)*

*verze: 07/2021*

