

- Možnost regulace hladiny dočerpáváním a odčerpáváním nebo nezávislá funkce vodivostních sond
- Připojení jedné nebo dvou sond
- Plynulé nastavení citlivosti i doby zpoždění
- Optická indikace stavu pomocí LED
- Instalace na lištu DIN nebo nástěnné provedení



Hladinová relé CDSU jsou dvoukanálové jednotky určeny k vyhodnocení stavů vodivostních sond. Obsahují zdroj pomocného střídavého napětí pro napájení sond. Střídavé napětí zdroje zabraňuje polarizaci kapaliny a tím i zvýšené oxidaci elektrod u vodivostních sond. Pomocí DIP přepínačů lze zvolit základní režim (nezávislá funkce dvou sond) nebo režim regulace hladiny mezi min. a max. stavem (hlídání množství kapaliny v nádržích, studnách apod.). Plynule lze nastavit citlivost na změnu vodivosti měřené kapaliny (zamezení spínání různými rušivými vlivy - znečištění, usazeniny apod.) i dobu zpoždění výstupu (časová prodleva sepnutí relé - jednotka nereaguje na krátkodobé změny hladiny).

### VARIANTY JEDNOTEK

- CDSU-522** instalace na lištu DIN 35 mm, umístění do rozvaděče (provedení 2-Modul). Plynulé nastavení citlivosti, pevně nastavená doba zpoždění na výstupu.
- CDSU-522-W** nástěnné provedení, možnost montáže i do venkovních prostor (krytí IP65). Plynulé nastavení citlivosti a doby zpoždění na výstupu.

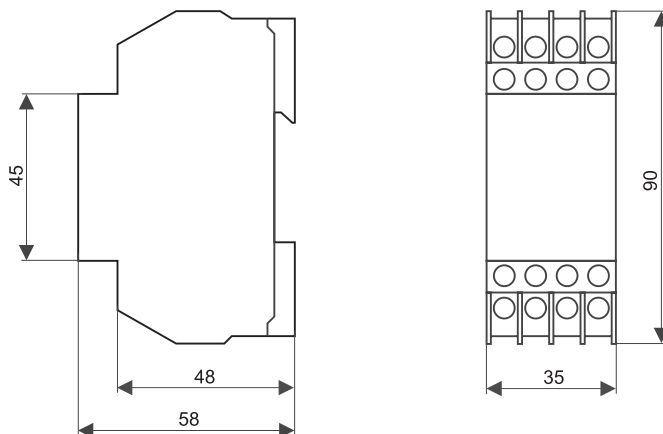
### ZÁKLADNÍ TECHNICKÉ ÚDAJE

	CDSU-522	CDSU-522-W
Jmenovité napájecí napětí	230 V / 50 Hz (± 10 %)	230 V / 50 Hz (± 10 %)
Jmenovitý příkon	4 VA	4 VA
Výstupní napětí pro napájení sond	5 V / 70Hz	5 V / 70Hz
Zkratový proud vstupů	0,2 mA	0,2 mA
Max. doba trvání zkratu na výstupu	neomezeně	neomezeně
Počet připojitelných sond	1 nebo 2 (+ společná)	1 nebo 2 (+ společná)
Počet spínacích kanálů	2	2
Proudy vstupů (dle nastav. citlivosti)	0 ... 0,2 mA *	0 ... 0,2 mA *
Rozsah nastavení citlivosti	10 ... 250 kΩ	10 ... 250 kΩ
Doba zpoždění výstupů	1 s	0,5 ... 10 s
Zatížitelnost kontaktů	max. proud max. napětí max. výkon	2A 250 V 500 VA
Max. četnost spínání zatížených kontaktů	360 / h	360 / h
Životnost kontaktů	min. 10 <sup>6</sup> cyklů	min. 10 <sup>6</sup> cyklů
Rozsah pracovních teplot	-20 ... +50 °C	-20 ... +50 °C
Max. / doporuč. průřez připojovacího vodiče	4 mm <sup>2</sup> / 0,5 ... 1 mm <sup>2</sup>	2,5 mm <sup>2</sup> / 0,14 ... 0,5 mm <sup>2</sup>
Krytí	IP 20	IP 65
Hmotnost	cca. 0,2 kg	cca. 0,35 kg

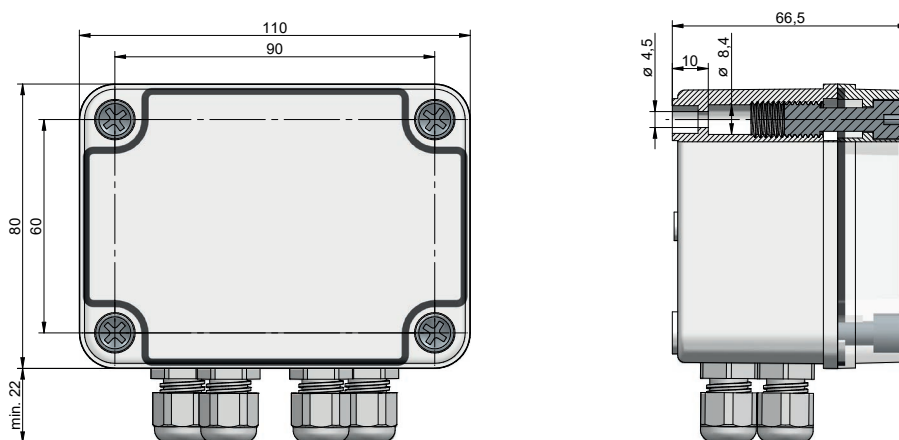
\* podle nastavené citlivosti

# ROZMĚROVÝ NÁKRES

CDSU-522

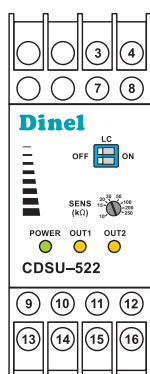


CDSU-522-W

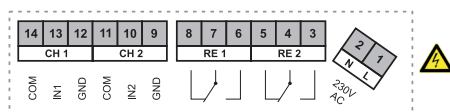
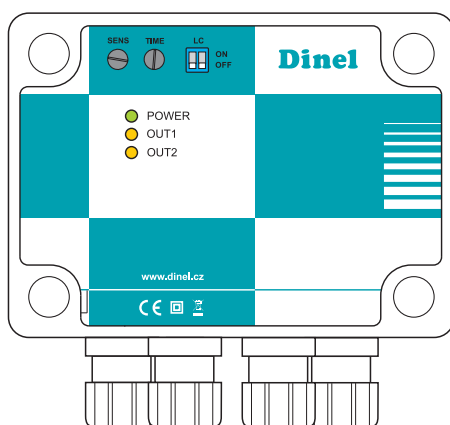


## ČELNÍ PANELE A SVORKOVNICE

CDSU-522



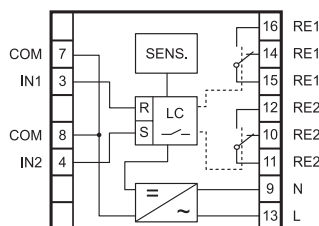
CDSU-522-W



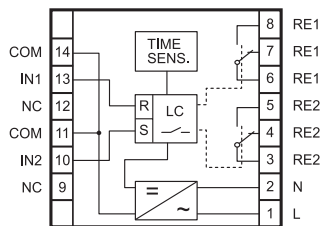
č. svorky	CDSU-522	CDSU-522-W
1		L (230 V)
2		N (230 V)
3	IN1	RE2
4	IN2	RE2
5		RE2
6		RE1
7	COM	RE1
8	COM	RE1
9	L (230 V)	
10	RE2	IN2
11	RE2	COM
12	RE2	
13	N (230 V)	IN1
14	RE1	COM
15	RE1	
16	RE1	

Poznámka: Z bezpečnostních důvodů je nutné, aby oba reléové výstupy (RE 1 i RE 2) byly připojeny na stejnou napěťovou úroveň (např. 230V a 230 V nebo 24V a 24V).

## BLOKOVÁ SCHÉMATA A POPISY SVOREK



CDSU-522



CDSU-522-W

### Vysvětlivky:

- COM** – společná vodivostní sonda  
**IN1** – měřicí vodivostní sonda 1  
**IN2** – měřicí vodivostní sonda 2  
**RE1** – kontakty relé 1  
**RE2** – kontakty relé 2  
**L, N** – přívod napájecího napětí (230 V / 50Hz)  
**NC** – nezapojeno

Poznámka: Ve schématech jsou relé značena v klidovém stavu.

## OVLÁDACÍ PRVKY

- spínač „LC“ – poloha OFF: aktivace základního režimu  
 – poloha ON: aktivace režimu regulace hladiny (dočerpávání nebo odčerpávání)
- trimr „SENS“: nastavení citlivosti (10 až 250 kΩ)
- trimr „TIME“ (CDSU-522-W): nastavení zpoždění výstupu (0,5 až 10 s). Hladinové relé nereaguje na krátkodobé změny hladiny, které jsou menší než nastavená hodnota.

## POPIS FUNKCÍ

### Základní režim – spínač „LC“ v poloze OFF

- Při aktivaci sondy připojené na vstup IN 1 dojde k sepnutí kontaktů 16; 15 (CDSU-522) nebo 8; 6 (CDSU-522-W) relé RE 1 a rozsvícení LED „OUT 1“.
- Při aktivaci sondy připojené na vstup IN 2 dojde k sepnutí kontaktů 12; 11 (CDSU-522) nebo 5; 3 (CDSU-522-W) relé RE 2 a rozsvícení LED „OUT 2“.

### Režim regulace hladiny dočerpáváním – spínač „LC“ v poloze ON

- V případě poklesu hladiny pod sondu zapojenou na vstup IN 1 (MIN), dojde k rozsvícení signalizační LED „OUT 1“ a sepnutí kontaktů 16; 15 (CDSU-522) nebo 8; 6 (CDSU-522-W) relé RE 1. Spojením těchto kontaktů je spuštěn akční prvek (čerpadlo, ventil apod.) a hladina začne stoupat. Jakmile hladina dosáhne výšky snímače připojeného na vstup IN 2 (MAX), dojde k rozpojení kontaktů 16; 15 (CDSU-522) nebo 8; 6 (CDSU-522-W) relé RE 1 a zhasnutí signalizační LED „OUT 1“. Hladina začne klesat, cyklus se opakuje.

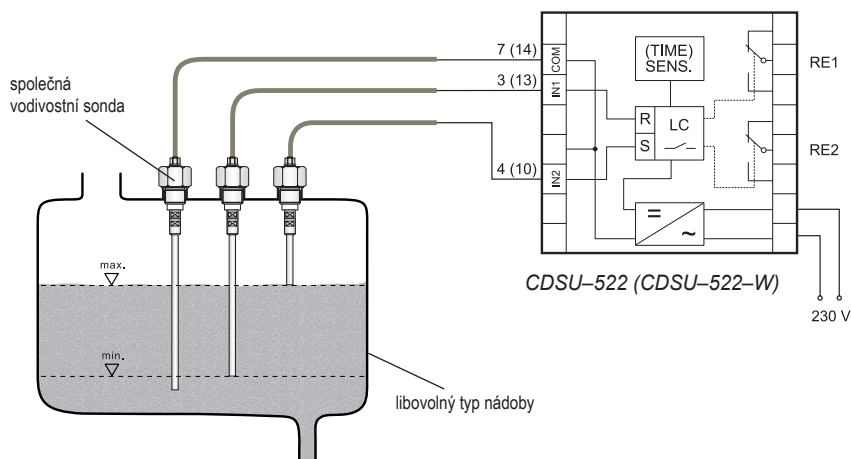
### Režim regulace hladiny odčerpáváním – spínač „LC“ v poloze ON

- Dosáhne-li hladina média do výšky sondy zapojené na vstup IN 2 (MAX), dojde k zhasnutí signalizační LED „OUT 1“ a sepnutí kontaktů 14; 15 (CDSU-522) nebo 7; 6 (CDSU-522-W) relé RE 1. Spojením těchto kontaktů je spuštěn akční prvek (čerpadlo, ventil apod.) a hladina začne klesat. Jakmile poklesne hladina pod snímač zapojený na vstup IN 1 (MIN), dojde k rozpojení kontaktů 14; 15 (CDSU-522) nebo 7; 6 (CDSU-522-W) relé RE 1 a rozsvícení signalizační LED „OUT 1“. Hladina začne stoupat, cyklus se opakuje.

## SIGNALIZACE STAVŮ

kontrolka LED	barva	funkce
„POWER“	zelená	<b>svítí</b> – připojení k napájení, správná funkce <b>nesvítí</b> – výpadek napájení nebo vnitřní porucha
„OUT 1“	oranžová	<b>svítí</b> – sepnutí relé RE 1 <b>nesvítí</b> – rozepnutí relé RE 1 (klidový stav)
„OUT 2“	oranžová	<b>svítí</b> – sepnutí relé RE 2 <b>nesvítí</b> – rozepnutí relé RE 2 (klidový stav)

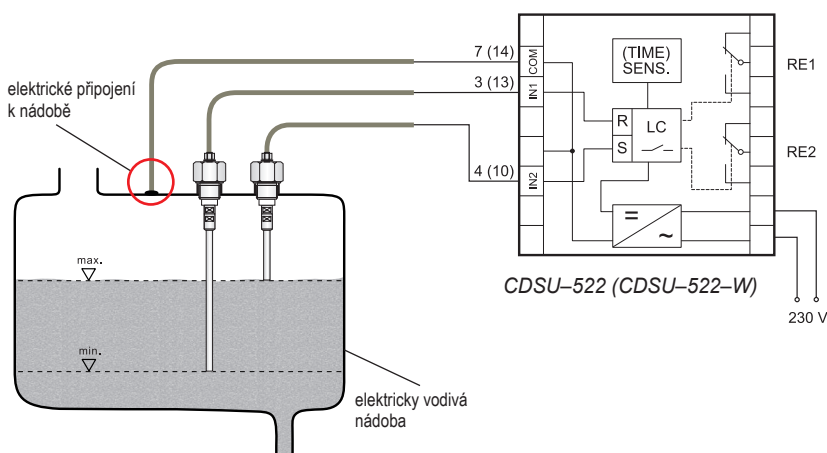
## PŘÍKLADY ZAPOJENÍ



Doporučené zapojení vodivostních sond (např. Dinel CNP-18-30) k jednotkám řady CDSU.

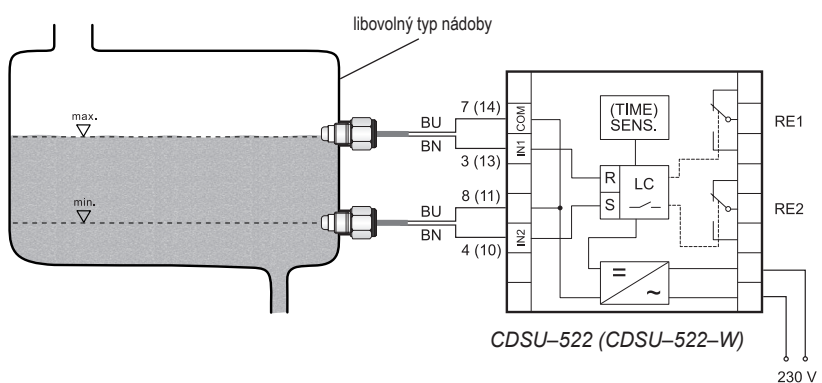
Zapojení s jednotlivými měřicími vodivostními sondami a společnou vodivostní sondou je vhodné pro **jakékoliv typy nádob** (kovové, plastové, betonové apod.). Společná vodivostní sonda musí mít **vždy** nejdelší elektrodu.

K jednotkám lze připojit na svorku „IN1“ i jednu samostatnou vodivostní sonda. Společná vodivostní sonda se elektricky připojí na svorku „COM“. Spínač „LC“ musí být v poloze OFF.



Doporučené zapojení vodivostních sond (např. Dinel CNP-18-30) k jednotkám řady CDSU. Zapojení je určeno pro **elektricky vodivé nádoby** bez použití třetí společné sondy.

K jednotkám lze připojit na svorku „IN1“ i jednu samostatnou vodivostní sonda. Plášť nádoby se elektricky připojí na svorku „COM“. Spínač „LC“ musí být v poloze OFF.



Doporučené zapojení vodivostních sond (např. Dinel CNP-18-10) k jednotkám řady CDSU.

Zapojení je vhodné pro **jakékoliv typy nádob** (kovové, plastové, betonové apod.). K jednotkám lze připojit na svorky „COM“ a „IN1“ i jednu samostatnou vodivostní sondu. Spínač „LC“ musí být v poloze OFF.

### Vysvětlivky:

BN – hnědá  
BU – modrá

Pozn.: ve schématech jsou relé značena v klidovém stavu.

## OCHRANA, BEZPEČNOST, KOMPATIBILITA

Hladinová relé jsou vybaveny ochranou proti proudovému přetížení vstupních svorek a vnitřní tavnou pojistkou T 50 mA. Elektrické zařízení třídy ochrany II. Elektrická bezpečnost dle ČSN EN 61010-1.

Elektromagnetická kompatibilita je zajištěna souladem s normami ČSN EN 55022, ČSN EN 61000-4-2, -3, -4, -5, -6, -11, a ČSN EN 61000-6-2.

verze 10/2021

Výrobce si vyhrazuje právo na změnu specifikací a vzhledu produktu bez předchozího upozornění.



Dinel, s.r.o.  
U Tescomy 249  
760 01 Zlín

Telefon: +420 577 002 002  
Fax: +420 577 002 007

CDSU-dat-4.4  
[www.dinel.cz](http://www.dinel.cz)  
[obchod@dinel.cz](mailto:obchod@dinel.cz)