

Радарные уровнемеры с направленной волной (принцип TDR)

- Предназначены для точного измерения уровня самых различных жидкостей, сыпучих материалов, кашеобразных и пастообразных масс
- Немедленное изображение измеряемых величин на дисплее OLED
- Универсальное применение, непосредственная установка в резервуары и бункеры, зернохранилища, баки и емкости, сточные и канализационные ямы и т.п.
- Варианты со стержневым и канатным электродами
- Диапазон измерений до 40 м
- Возможность использования в среде с опасностью взрыва газов (версии Xi, XiT) или в среде с опасностью возгорания пыли (версии Xd, XdT)
- Выход по току (4 ... 20 mA) с протоколом HART® или выход RS-485 с протоколом Modbus® RTU



Радарные уровнемеры с направленной волной GRLM – это компактные измерительные устройства, состоящие из двух основных частей – уровнемера (корпуса) и изображающего модуля (дисплея). Электроника уровнемера возбуждает очень короткий электрический импульс (около 0,5 нс), который связан с однопроводниковой проводкой (измерительным электродом). Измерительный электрод может иметь вид стержня или каната. Посредством электрода импульс распространяется в виде электромагнитной волны по направлению к поверхности, от которой он частично отражается, а отраженная составляющая возвращается обратно к принимающему модулю электроники уровнемера. Электроника измеряет время полета электромагнитной волны и рассчитывает текущее расстояние до уровня поверхности. В зависимости от уровня поверхности, настраивается выход уровнемера по току 4 ... 20 mA со связью HART или производственная линия RS-485 со связью Modbus RTU, и измеряемая величина изображается на дисплее.

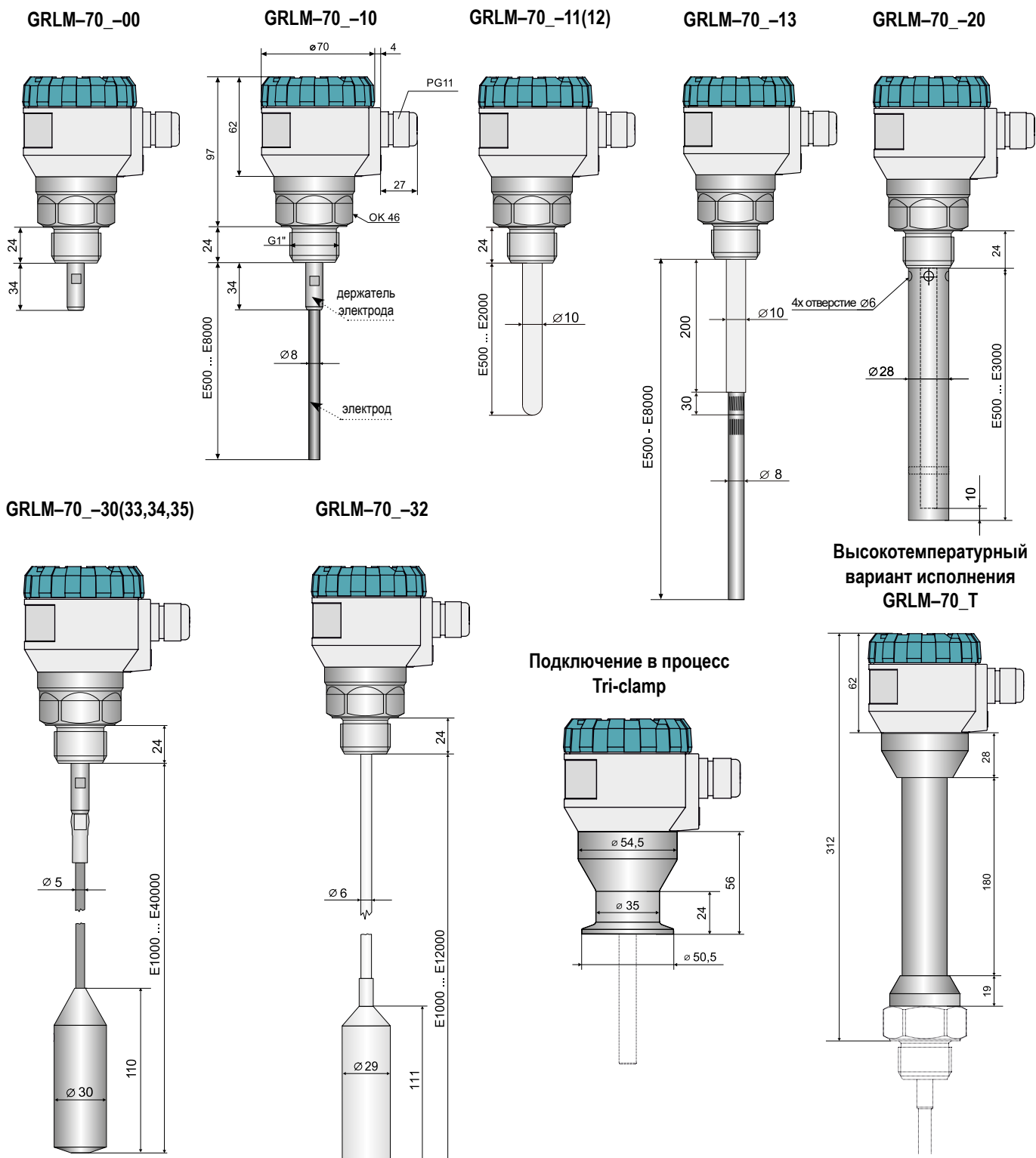
Радарные уровнемеры с направленной волной, благодаря своему принципу измерения, предназначены для непрерывного измерения высоты уровня самых различных жидкостей, сыпучих материалов, кашеобразных и пастообразных масс. Уровнемеры стойки как к изменениям в атмосфере (давление, температура, пыль, пар), так и по отношению к изменениям параметров среды (изменения диэлектрической проницаемости, электропроводности).

ВАРИАНТЫ ДАТЧИКОВ

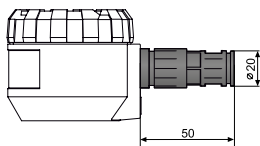
- GRLM-70_00 Без электрода, клиент сам изготавливает электрод (только тип 10 или 30) и присоединяет его к держателю электрода при помощи резьбового соединения M8.
- GRLM-70_10 Неизолированный стержневой электрод из нержавеющей стали для измерения уровня жидкостей и сыпучих тел (вода, эмульсия, масло, нефтепродукты, мука, песок, гранулят и т.п.). Максимальная длина электрода 8 м.
- GRLM-70_11 Изолированный стержневой электрод из нержавеющей стали (PFA) для измерения уровня агрессивных и очень чистых жидкостей. Стоек к горячим парам. Максимальная длина электрода 2 м.
- GRLM-70_12 Изолированный стержневой электрод из нержавеющей стали (FEP) для измерения уровня агрессивных жидкостей и напитков. Максимальная длина электрода 2 м.
- GRLM-70_13 Частично изолированный стержневой электрод из нержавеющей стали (FEP) для измерения уровня жидкостей в среде, в которой может происходить конденсация паров на электроде. Максимальная длина электрода 8 м.
- GRLM-70_20 Неизолированный стержневой электрод из нержавеющей стали с референтной трубкой для точных измерений уровня жидкости в ограниченном пространстве. Максимальная длина электрода 3 м.

- **GRLM-70_-30** Неизолированный канатный электрод из нержавеющей стали и груз для измерения уровня жидкостей и неклеящих сыпучих материалов (вода, зерновые, песок и т.п.) в глубоких бункерах и зернохранилищах. Максимальная длина электрода 40 м.
- **GRLM-70_-32** Изолированный канатный электрод из нержавеющей стали и груз (изоляция каната FEP, изоляция груза PTFE) для измерения уровня агрессивных и чистых жидкостей. Максимальная длина электрода 12 м.
- **GRLM-70_-33** Неизолированный канатный электрод из нержавеющей стали с анкером для измерения уровня и неклеящих сыпучих материалов (зерновые, песок и т.п.) в глубоких бункерах и зернохранилищах. Максимальная длина электрода 40 м.
- **GRLM-70_-34** Изолированный канатный электрод из нержавеющей стали и груз (изоляция каната из полиамида, груз без изоляции) для измерения уровня жидкостей и неклеящих сыпучих материалов (мука, цемент и т.п.). Максимальная длина электрода 40 м.
- **GRLM-70_-35** Изолированный канатный электрод из нержавеющей стали с анкером (изоляция каната из полиамида, груз без изоляции) для измерения уровня клейких сыпучих материалов (мука, цемент и т.п.). Максимальная длина электрода 40 м.

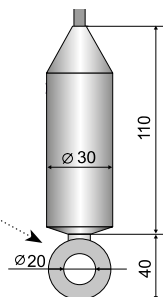
ЧЕРТЕЖИ С РАЗМЕРАМИ



**Вариант GRLM-70 с выводом
для защитного шланга**



**анкеровка у варианта
GRLM-70_-33 (35)**



ТЕХНИЧЕСКИЕ ПАРАМЕТРЫ

ОСНОВНЫЕ ТЕХНИЧЕСКИЕ ДАННЫЕ

Питающее напряжение	GRLM-70N(T)____ GRLM-70Xi(T)____ GRLM-70Xd(T)____	18 ... 36 В пост. ток 18 ... 30 В пост. ток 18 ... 33 В пост. ток
Выход	GRLM-70____-I GRLM-70____-M	4 ... 20 мА с HART® линия RS-485 с Modbus RTU
Забор по току	GRLM-70____-I GRLM-70____-M	4 ... 20 мА / макс. 22 мА тип. 10 мА / макс. 30 мА
Базовая ошибка ¹⁾ (для эталонной отражающей поверхности ⁷⁾)	- GRLM-70_-20 в диапазоне 0,1 – 0,2 м / 0,2 – 2,0 м / 2,0 – 3,0 м - прочие типы в диапазоне 0,1 – 0,2 м / 0,2 – 2,0 м / 2,0 – 40 м	± 5 мм / ± 3 мм / ± 2 мм ± 10 мм / ± 4 мм / ± 2 мм
Ошибка выхода по току ⁶⁾		макс. 80 мкА
Разрешение		1 мм
Максимальная длина измерительных электродов	GRLM-70_-10, 13 GRLM-70_-11 (12) GRLM-70_-20 GRLM-70_-30 (33,34,35) GRLM-70_-32	8 м 2 м 3 м 40 м 12 м
Мертвая зона ²⁾	- чувствительность измерений: низкая, средняя, пользователь (1 - 4) - чувствительность измерений: высокая, пользователь (5) - чувствительность измерений: пользователь (6, 7) - чувствительность измерений: пользователь (8)	100 мм / 0 мм ³⁾ 150 мм / 50 мм ³⁾ 200 мм / 50 мм ³⁾ 250 мм / 50 мм ³⁾
Настраиваемый диапазон измерений (SPAN)		мин. 200 мм
Дополнительные тех. данные для варианта исполнения Xi (XiT) – предельные значения		U _i =30 В пост. ток; I _i =132 мА; P _i =0,99W; C _i =370 нФ; L _i =0,9 мН
Настройка чувствительности измерения (8 градусов)		низкая (1) - средняя (3) - высокая (5) - пользователь (1 - 8)
Сигнализация состояний (отсутствие эха), задаваемая в режимах:		3,75 мА, 4 мА, 20 мА, 22 мА, БЕЗ ИЗМЕНЕНИЙ ⁴⁾
Затухание		1 .. 99 с
Время первого измерения с момента включения питания		около 60 с
Сопротивление утечки (электрод - втулка)		10 кОм
Разделительная мощность (вводы питания - втулка)		5 нФ / 500 В перем. ток
Максимальное балластное сопротивление выхода по току R _{max} при напряжении - 24В пост. ток / 22В пост. ток / 20В пост. ток		270 Ом / 180 Ом / 90 Ом ⁵⁾
Максимальная тяговая нагрузка на канат электрода		1400 кг
Момент затяжки вывода кабеля	GRLM-70N(NT, Xi, XiT) GRLM-70Xd(XdT)	3 Нм (пластмассовый) 7 Нм (металлический)
Защита		IP67
Рекомендуемый кабель	GRLM-70____-I GRLM-70____-M	ПВХ 2 x 0,75 мм ² ПВХ 2 x 2 x 0,25 мм ² (витая пара, экранированный)
Вес (без электрода)		около 0,5 кг (1 кг - вариант T)

1) Погрешность +/- 6 мм в области 200 мм от конца стержневого электрода или от конца канатного электрода без груза.

2) Мертвая зона = слепая зона = блокирующее расстояние на начале и на конце электрода.

3) Размер мертвой зоны на начале / на конце стержневого электрода. На конце канатного электрода размер мертвой зоны всегда равен 110 мм (область груза).

4) При отсутствии эха дисплей изображает последнюю измеренную величину, а ток удерживается на последней действительной величине.

5) Включая резистор 250R при подключении с HART.

6) Данная ошибка используется только у варианта с выходом по току. Выходы данных (HART, MODBUS) не затронуты данной ошибкой.

7) Металлическая круговая панель 0,5 м²

ОСНОВНЫЕ ТЕХНИЧЕСКИЕ ХАРАКТЕРИСТИКИ – ИЗОБРАЖАЮЩИЙ МОДУЛЬ

Тип дисплея	матричный OLED
Разрешение	128 x 64 пикселей
Высота цифр / кол-во изображаемых знаков измеряемой величины	9 мм / 5 мест
Цвет дисплея	желтый
Тип кнопок	низкие, мембранные
Диапазон рабочей температуры	-30 ... +70°C
Вес	46 г

МАТЕРИАЛ ИЗГОТОВЛЕНИЯ

часть датчика	типовой вариант	стандартный материал
Крышка	все	сплав алюминия с обработанной поверхностью (лак)
Стекло	все	поликарбонат
Головка	все	сплав алюминия с обработанной поверхностью (лак)
Втулка (головка с резьбой)	все	нержавеющая сталь W. Nr. 1.4571 (AISI 316 Ti)
Электрод	GRLM-70_-10 (11,12,13,20) GRLM-70_-30 (32,33,34,35)	нержавеющая сталь W. Nr. 1.4404 (AISI 316 L) нержавеющая сталь W. Nr. 1.4401 (AISI 316)
изоляция электрода	GRLM-70_-11 GRLM-70_-12, 13 GRLM-70_-32 GRLM-70_-34, 35	PFA FEP FEP PA
Референтная трубка	GRLM-70_-20	нержавеющая сталь W. Nr. 1.4301 (AISI 304)
Груз	GRLM-70_-30	нержавеющая сталь W. Nr. 1.4301 (AISI 304)
Изоляция груза	GRLM-70_-32	PTFE
Анкеровка	GRLM-70_-33	нержавеющая сталь W. Nr. 1.4401 (AISI 316)
Изображающий модуль	все	пластмасса POM
Кабельный вывод	GRLM-70N(NT, Xi, XiT) GRLM-70Xd(XdT)	пластмассовый - полиамид металлический - никелированная латунь

КЛАССИФИКАЦИЯ УСТРОЙСТВА (согласно ČSN EN 60079-10-1 и ČSN EN 60079-10-2)

Вариант исполнения датчика	тип электрода	Классификация устройства
GRLM-70N	все типы	Основной вариант исполнения в пространствах без опасности взрыва.
GRLM-70NT	все типы	Высокотемпературный вариант исполнения в пространствах без опасности взрыва (макс. 200°C)
GRLM-70Xi(XiT)	00,10,11,12,13 20,30,32,33	Искробезопасный вариант исполнения (высокотемпературный) для использования в опасных пространствах (взрывоопасная газообразная атмосфера), Ⓜ II 1/2 G Ex ia IIB T5 Ga/Gb с искробезопасным блоком питания, электродная часть - зона 0, головка с электроникой - зона 1, см. Рис. 1.
GRLM-70Xd(XdT)	00,10,30,33,34,35	Устройство (высокотемпературное), защищенное затвором «t» для пространств с опасностью возгорания пыли, Ⓜ II 1/2 D Ex ta/tb IIIC T75°C...T300°C Da/Db, электродная часть - зона 20, головка с электроникой - зона 21, см. Рис. 1.

ПОДКЛЮЧЕНИЕ В ПРОЦЕСС

название	размер	обозначение
Трубная резьба	G 1"	G
Резьба на частях под давлением	NPT 1"	NPT
Кламповое соединение - Tri-Clamp	ø 50,5 мм	Cl50

СТОЙКОСТЬ К ТЕМПЕРАТУРЕ И ДАВЛЕНИЮ

вариант исполнения	температура tm	температура tp	температура ta	макс. избыточное давление для температуры tp	
				до 30°C	до 85°C
GRLM-70N(Xi,Xd)-10(20)	-40°C ... +300°C	-40°C ... +85°C	-30°C ... +70°C	15 МПа	10 МПа
GRIM-70N(Xi)-11(12,13)	-40°C ... +200°C	-40°C ... +85°C	-30°C ... +70°C	4 МПа	2,5 МПа
GRLM-70N(Xi,Xd)-30(33)	-40°C ... +200°C	-40°C ... +85°C	-30°C ... +70°C	15 МПа	10 МПа
GRLM-70N(Xi)-32	-40°C ... +130°C	-40°C ... +85°C	-30°C ... +70°C	1 МПа	0,5 МПа
GRLM-70N(Xd)-34(35)	-40°C ... +95°C	-40°C ... +85°C	-30°C ... +70°C	15 МПа	10 МПа

СТОЙКОСТЬ К ТЕМПЕРАТУРЕ (высокотемпературный вариант исполнения)

вариант исполнения	температура t_m	температура t_p	температура t_a
GRLM-70NT(XiT,XdT)-10(20)	-40°C ... +300°C	-40°C ... +200°C	-30°C ... +70°C
GRIM-70NT(XiT)-11(12,13)	-40°C ... +200°C	-40°C ... +200°C	-30°C ... +70°C
GRLM-70NT(XiT,XdT)-30(33)	-40°C ... +200°C	-40°C ... +130°C	-30°C ... +70°C
GRLM-70NT(XiT)-32	-40°C ... +130°C	-40°C ... +130°C	-30°C ... +70°C
GRLM-70NT(XdT)-34(35)	-40°C ... +95°C	-40°C ... +130°C	-30°C ... +70°C

Примеч.: Для правильного функционирования уровнемера не должен быть превышен ни один из указанных диапазонов величин температуры (t_p , t_m , а также t_a).

МАКСИМАЛЬНЫЕ ВЕЛИЧИНЫ ТЕМПЕРАТУРЫ У ВАРИАНТА ИСПОЛНЕНИЯ Xi(XiT) КАТЕГОРИИ 1/2G

категория температуры (Эл. оборудование группы II)	температура t_m	температура t_p	температура t_a
T5 (100 °C)	-40°C ... +98°C	-40°C ... +90°C	-30°C ... +70°C
T4 (135 °C)	-40°C ... +133°C	-40°C ... +125°C	-30°C ... +70°C
T3 (200°C)	-40°C ... +198°C	-40°C ... +190°C	-30°C ... +70°C
T2 (300°C)	-40°C ... +298°C	-40°C ... +200°C	-30°C ... +70°C
T1 (450°C)	-40°C ... +300°C	-40°C ... +200°C	-30°C ... +70°C

МАКСИМАЛЬНАЯ ТЕМПЕРАТУРА ПОВЕРХНОСТИ ОБОРУДОВАНИЯ У ВАРИАНТА ИСПОЛНЕНИЯ Xd(XdT) КАТЕГОРИИ 1/2D

вариант	температура поверхности оборудования	
Все варианты	в месте головки с электроникой:	температура окружающей среды t_a +5°C
	в месте подключения в процесс:	максимум равна температуре t_p
	на электроде:	максимум равна температуре t_m

СТОЙКОСТЬ К ДАВЛЕНИЮ (высокотемпературный вариант исполнения)

вариант исполнения	максимальное избыточное давление для температуры t_p				
	до 30°C	до 85°C	до 130°C	до 160°C	до 200°C
GRLM-70NT(XiT,XdT)-10(20,30,33)	15 МПа	10 МПа	3 МПа ¹⁾	2 МПа ¹⁾	1 МПа ¹⁾
GRIM-70NT(XiT)-11(12,13)	4 МПа	2,5 МПа	2 МПа	1,5 МПа	0,3 МПа
GRLM-70NT(XiT,XdT)-34(35)	15 МПа	10 МПа	3 МПа ¹⁾	-	-
GRLM-70NT(XiT)-32	1 МПа	0,5 МПа	0,1 МПа	-	-

1). Указанные величины недействительны для горячей воды, водяных растворов и пара – в этих случаях по поводу применения необходимо консультироваться с производителем.

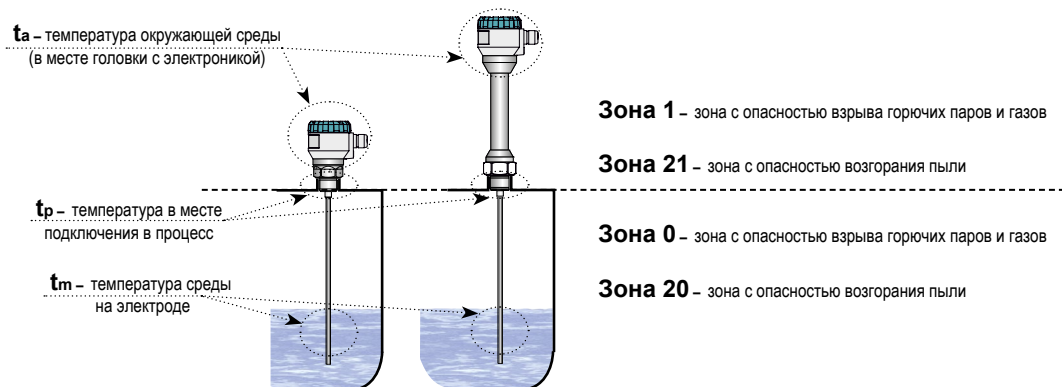


Рис. 1: Изображение областей для измерения величин температуры и взрывоопасных зон

Максимально допустимые величины температуры измеряемой среды, подключения в процесс и температура окружающей среды у GRLM-70Xi(XiT) зависят от требуемой категории температуры (см. таб. Максимальные величины температуры у варианта исполнения Xi(XiT) категории 1/2G). Максимальная температура поверхности у GRLM-70Xd(XdT) зависит от окружающей температуры, температуры измеряемой среды и нагрева самого оборудования (см. таб. Температура поверхности оборудования варианта исполнения Xd(XdT) категории 1/2 D). Указанные величины температур нельзя превышать, поскольку горячая поверхность оборудования может привести к возгоранию взрывоопасной или горючей окружающей атмосферы. Наряду с этим нельзя превышать максимальные величины температур для отдельных вариантов электродов (таблицы термической устойчивости).

УКАЗАНИЯ ПО УСТАНОВКЕ

ОСНОВНАЯ ИНФОРМАЦИЯ

- Уровнемер устанавливается на верхнюю крышку емкости, бака, бункера или резервуара при помощи приварыша или крепежной гайки.
- Минимальные расстояния уровнемера от стенки емкости приводятся в таблице справа.
- Вообще лучше выбирать как можно большее расстояние от стенки, посередине между стеной и вертикальным впускным отверстием – см. Рис. 2а и 2б.

все типы

тип стены	d (без референтной трубы)	d (с референтной трубой)
металлическая	≥ 300 мм *	любая
неметаллическая	≥ 500 мм *	любая

* по поводу малого расстояния от стены рекомендуем консультироваться с производителем

тип электрода	h
стержневой	200 мм
канатный	100 мм (длина электрода до 10 000 мм)
	200 мм (длина электрода свыше 10 000 мм)

E – длина электрода
 t – максимальный диапазон измерений
 m – мертвая зона в начале электрода
 k – мертвая зона в конце электрода или длина груза (110 мм) у каната
 d – расстояние от стенки (см. таб. выше)
 h – расстояние от дна (см. таб. выше)

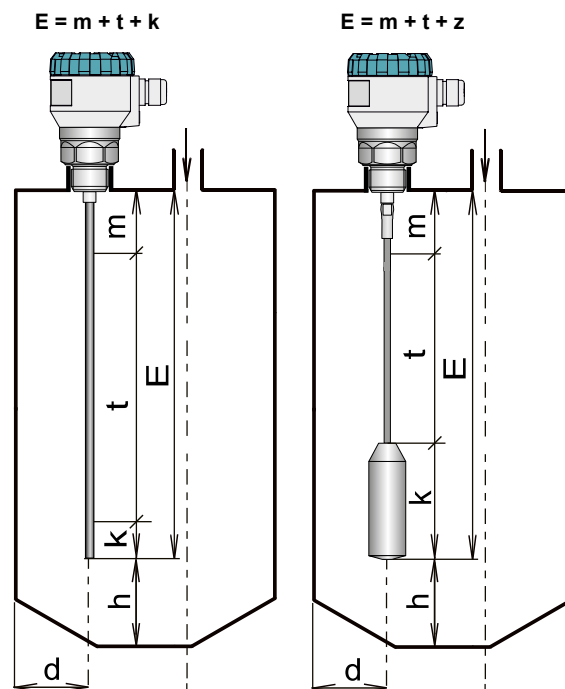


Рис. 2а: Установка уровнемера со стержневым электродом

Рис. 2б: Установка уровнемера с канатным электродом

ДИАПАЗОН ИЗМЕРЕНИЙ

- Это область, в которой ведется непрерывное измерение высоты уровня. Максимальный диапазон измерений определяется длиной электрода с вычетом мертвых зон на начале и на конце электрода – см. рис. 2а и 2б. Данный диапазон является также исходной настройкой уровнемера. Максимальный диапазон измерений может быть уменьшен или автоматически при повышении чувствительности – см. таблицу на другой стороне, или вручную пользователем путем изменения минимального и максимального уровня при наличии препятствий вблизи конца или прежде всего в начале измеряющего электрода.
- Если измеряемый уровень выйдет за пределы диапазона измерений, уровнемер войдет в режим ошибки и ток на выходе будет иметь величину, заданную пользователем (исходной величиной для режима ошибки являются 4 мА). У Modbus версии M активируются соответствующие биты регистра 104 о состоянии измерений – см. документа «Таблица переменных для GRLM-70 Modbus».

МЕРТВАЯ ЗОНА

- В связи с принципом измерений не могут оцениваться электромагнитные волны, отраженные в области непосредственно под уровнемером, а также на конце электрода (см. рис. 3 и 4). Эти зоны определяют или минимально возможное расстояние между уровнемером и самым высоким уровнем поверхности (параметр «m»), или минимальное расстояние на конце электрода (параметр «k»). **Уровнемер необходимо установить таким образом, чтобы при максимальном и минимальном возможных наполнениях емкости уровень не доходил до мертвых зон.** Если измеряемый уровень попадает в мертвую зону, т.е. выходит за пределы диапазона измерений, то уровнемер входит в режим ошибки – см. пункт Диапазон измерений.
- На размер мертвой зоны влияет заданная чувствительность измерений. Минимальные расстояния до среды (мертвые зоны) приводятся в таблицах ниже.

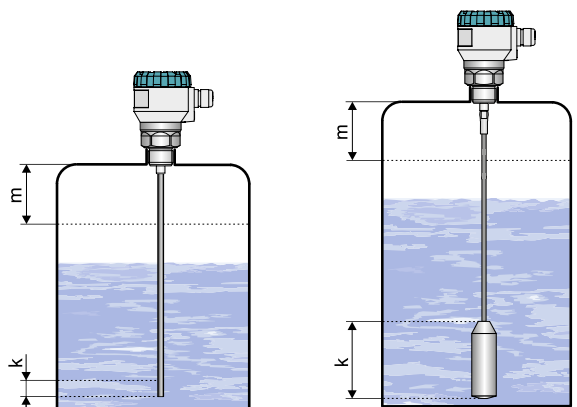


Рис. 3: Мертвые зоны уровнемера со стержневым электродом

Рис. 4: Мертвые зоны уровнемера с канатным электродом

все типы

чувствительность измерений	m	k (стержневой эл.)	k (канатный эл.)
низкая, средняя, пользователь (1 - 4)	100 мм	0 мм	110 мм
высокая, пользователь (5)	150 мм	50 мм	110 мм
пользователь (6, 7)	200 мм	50 мм	110 мм
пользователь (8)	250 мм	50 мм	110 мм

ВПУСКНАЯ ГОРЛОВИНА

- Для правильных измерений необходимо избегать установки уровнемера в высокой впускной горловине или высоком приварыше. Если это невозможно, то уровнемер можно поместить в **короткую впускную горловину**, размеры которой приведены на Рис. 5. Здесь действует правило, что диаметр горловины необходимо избирать как можно больший, а высоту – как можно меньшую.

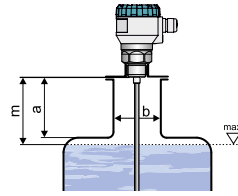


Рис. 5: Установка уровнемера во впускной горловине

все типы
кроме GRML-70_-20

$a \leq b$
 $b \geq 50$ мм
a – высота горловины емкости
b – ширина горловины



При установке уровнемера во впускной горловине воспользуйтесь процедурой ОБУЧЕНИЕ. Благодаря этому датчик входит в режим, который подавляет фальшивые отражения.

- Конец горловины или приварыша **не должен выходить** во внутреннее пространство емкости – см. Рис. 6.

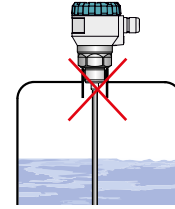


Рис. 6: Неправильная установка приварыша на емкости

все типы
кроме GRML-70_-20

НЕМЕТАЛЛИЧЕСКИЙ БАК

- Для установки уровнемера в неметаллическом баке необходимо в месте подключения в процесс вставить металлическую пластину диаметром более 200 мм – см. рис. 7. Металлическая пластина должна быть в контакте с ограничителем резьбы уровнемера.

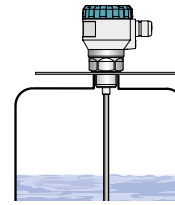


Рис. 7: Установка уровнемера в неметаллическом баке

все типы
кроме GRML-70_-20

БЕТОННОЕ ЗЕРНОХРАНИЛИЩЕ

- При установке уровнемера на крыше бетонного зернохранилища отверстие **b** для размещения уровнемера должно быть больше толщины бетона **a** – см. рис. 8.
- Если толщина бетона больше диаметра отверстия, необходимо установить уровнемер в углублении – см. рис. 9.

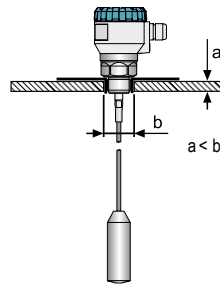


Рис. 8: Установка уровнемера на крыше бетонного зернохранилища

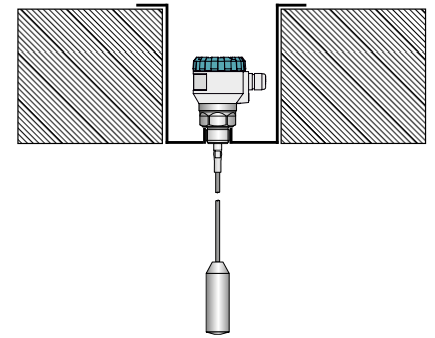


Рис. 9: Установка уровнемера на крыше бетонного зернохранилища до опускания

GRML-70_-30, 32, 33, 34, 35

КЛАСС ЗАЩИТЫ УРОВНЕМЕРА

- Уровнемер не должен устанавливаться в местах прямого **солнечного излучения** и должен быть защищен от неблагоприятного влияния погодных условий. Если установка в месте прямого солнечного излучения неизбежна, над уровнемером необходимо установить **защитный кожух** (рис. 10).

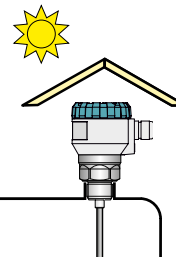


Рис. 10: Кожух для защиты от прямого солнечного излучения

все типы

ВНЕ ПРЕДЕЛОВ НАПОЛНЕНИЯ

- Не рекомендуем устанавливать уровнемер в месте **наполнения** или на нем. На измерения может повлиять заливаемая жидкость – будет измеряться она, а не уровень материала в емкости.

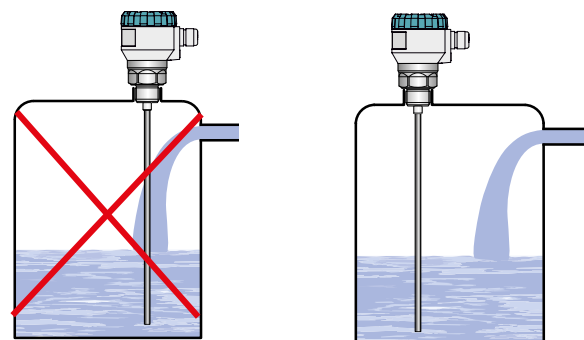


Рис. 11: Установка уровнемера вне доступа потока наполнения

все типы

ПРЕПЯТСТВИЯ В БАКЕ

- Электромагнитная направленная волна, исходящая от уровнемера, создает вдоль электрода электромагнитное поле. Предметы, близко расположенные к электроду, нарушают данное электромагнитное поле и влияют на измерения. Поэтому вдоль электрода установлена **защитная зона радиусом 300 мм**. Рекомендуется установить уровнемер в баке таким образом, чтобы предметы, размещенные внутри бака (лестницы, различные перегородки, мешалки и т.п.) не попадали в эту защитную зону – см. рис. 12.

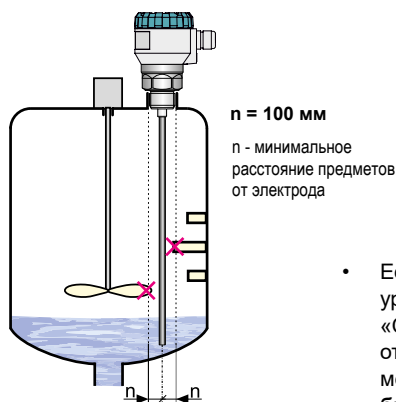


Рис. 13: Неправильная установка уровнемера. вблизи препятствий

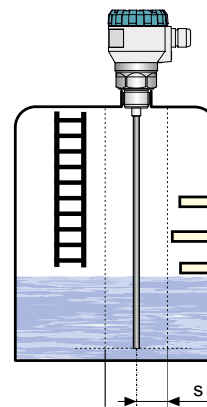


Рис. 12: Установка уровнемера вне пределов препятствия в баке

все типы
кроме GRLM-70_-20

$s = 300 \text{ мм}$

s - радиус защитной зоны вдоль электрода уровнемера

- Если, несмотря на это, данные **предметы входят в пределы защитной зоны** уровнемера, необходимо создать карту ошибочных отражений путем активации режима «ОБУЧЕНИЕ» (стр. 19). При установленных мешалках для создания карты ошибочных отражений необходимо привести мешалку в положение у уровнемера (направить лопатку мешалки в пространство, близкое к электроду). **Но предметы внутри бака должны быть удалены от электрода не менее чем на 100 мм**, поскольку в данной области нарушение электромагнитного поля настолько сильно, что уже нельзя воспользоваться режимом «ОБУЧЕНИЕ».

МАЛОЕ ПРОСТРАНСТВО

- У типа уровнемера с **референтной трубкой** электромагнитная направленная волна расширяется внутри референтной трубки, поэтому на нее не влияет окружающая среда. По этой причине для данного типа уровнемера не обязательно должна устанавливаться защитная зона вокруг электрода, уровнемер можно использовать для измерений в малом пространстве.

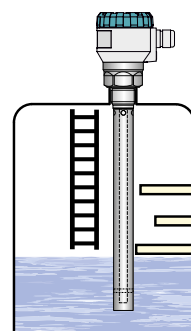


Рис. 14: Установка уровнемера с референтной трубкой в малом пространстве

GRLM-70_-20

ВЛАЖНОСТЬ

- Рекомендуется провести кабель через кабельный вывод (с провисанием по диагонали вниз). Тем самым будет предотвращено **проникновение влаги в кабельный вывод**. Дождевая вода и конденсат могут свободно стекать – Рис. 15.
- Кабельный вывод и верхняя крышка с целью предотвращения попадания влаги должны быть **достаточно затянуты**.

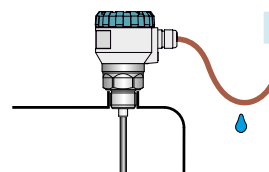


Рис. 15: Предотвращение проникновения влаги через кабельный вывод

все типы

ГЛУБОКИЕ БУНКЕРЫ

- При установке уровнемеров с канатным электродом в глубоких бункерах и зернохранилищах длина электрода должна быть избрана таким образом, чтобы **весь груз** находился под минимальным измеряемым уровнем, поскольку в месте груза измерения уже не проводятся – см. Рис. 16.
- **Расстояние электрода от стенки бака** должно составлять как минимум 300 мм. Вообще лучше выбирать как можно большее расстояние от стенки, посередине между стеной и вертикальным впускным отверстием – см. Рис. 16. Необходимо обеспечить, чтобы канатный электрод не прикасался к стенкам бака по причине перемещения измеряемой среды.
- Следите за тем, чтобы не была превышена **максимальная тяговая нагрузка** на канат электрода. Величина нагрузки приводится в главе «Технические параметры». Большая нагрузка может привести к обрыву каната. Тяговая нагрузка зависит от высоты и формы бункера, плотности и степени адгезии измеряемой среды, а также скорости опорожнения бункера.

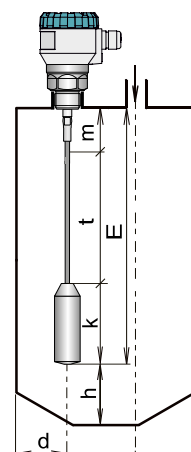


Рис. 16: Установка уровнемера с канатным электродом


GRLM-70_-30, 32, 33, 34, 35

$E = m + t + z$

E – длина канатного электрода
t – диапазон измерений
m – мертвая зона
k – длина груза (110 мм)
d – расстояние от стенки мин. 300 мм
h – расстояние от дна

АНКЕРОВКА КАНАТНОГО ЭЛЕКТРОДА

- Канатные электроды с анкеровкой рекомендуем устанавливать в глубоких бункерах и зернохранилищах согласно Рис. 17, т.е. крепежный канат размещается ближе к середине зернохранилища по сравнению с положением головки уровнемера. Благодаря данной установке уменьшается влияние бокового давления среды на канатный электрод уровнемера.
- В случае анкеровки рекомендуем прогибание каната p как минимум на 1 см на 1 м длины каната.


 Канатный электрод уровнемера должен быть полностью размотан, после этого его можно опустить в бак.

ОСАДОК НА ЭЛЕКТРОДЕ

- Отложения, наносные слои и налет на электроде могут исказить измерения и снижать проходимость электромагнитной волны, распространяющейся по электроду.

ВАРИАНТ БЕЗ ЭЛЕКТРОДА

- Тип уровнемера без электрода поставляется без измерительного электрода. Поэтому необходимо изготовить измерительный электрод для корпуса уровнемера и установить. Диаметр электрода должен находиться в диапазоне 8 - 10 мм. Для присоединения необходимо, чтобы электрод был снабжен наружной резьбой М8. Порядок подключения указан в руководстве.

 У типа уровнемера GRLM-70_00 производитель не несет ответственность за неисправности, связанные с подключенным измерительным электродом!

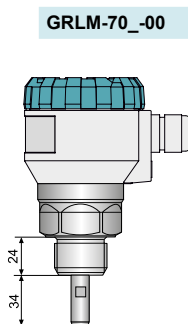


Рис. 18: Уровнемер без электрода

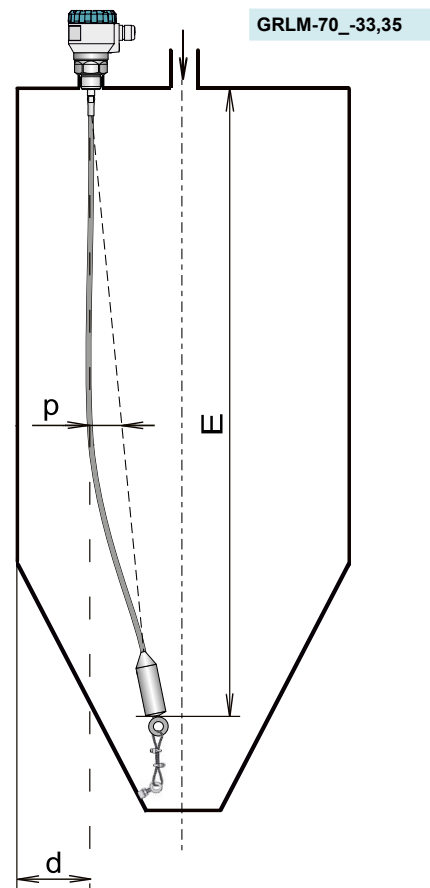


Рис. 17: Рекомендуемая установка уровнемера с анкером

ЭЛЕКТРИЧЕСКОЕ ПОДКЛЮЧЕНИЕ

Уровнемер подключается к взаимосвязанному (оценивающему) устройству при помощи соответствующего кабеля с внешним диаметром $6 \div 8$ мм посредством винтовых клемм, расположенных под изображающим модулем. Рекомендуемое сечение жил для токового варианта $2 \times 0,5 \div 0,75$ мм², а для варианта с коммуникацией Modbus $2 \times 2 \times 0,25$ мм² (витая пара, экранированный). К положительному полюсу (+U) присоединяется клемма (+), к отрицательному полюсу (0V) присоединяется клемма (-), а экран (только у экранированных кабелей) присоединяется к клемме (\perp). Проводники связи А и В линии RS-485 (у варианта «М» - Modbus) присоединяются к клеммам А и В.

Порядок присоединения кабеля к уровнемеру:

1. Отвинтите гайку верхней крышки.
2. Возьмитесь за верхний край изображающего модуля и осторожно переместите его вверх, слегка покачивая.
3. Если за изображающий модуль не удастся взяться, то можно воспользоваться малой отверткой, которая вставляется под край и, сделав это с нескольких сторон, изображающий модуль можно слегка приподнять.
4. Отпустите кабельный вывод и пропустите сквозь него внутрь подводящий кабель без изоляции.
5. Согласно схеме, указанной на Рис. 20 и 22, присоедините кабель к винтовым клеммам. Клеммы и кабельный вывод прочно затяните. Момент затяжки – см. Технические параметры.
6. Если уровнемер с коммуникацией Modbus подключен в качестве конечного устройства к линии RS-485, рекомендуем (чтобы не было отражений на линии) подключить оконечный (ограничивающий) резистор 120 Ом. Это осуществляется путем перемещения рычажка выключателя, обозначенного 120 Ом, в положение ON. На уровнемерах, подключенных к линии RS-485, оконечные резисторы в качестве постоянного устройства не подключаются (переключатель остается выключенным). См. Рис. 23.
7. Вставьте изображающий модуль в головку таким образом, чтобы был правильно присоединен коннектор.
8. На резьбу корпуса уровнемера наденьте силиконовое уплотнение и после этого прочно затяните гайку верхней крышки. Присоедините кабель к примыкающему устройству.

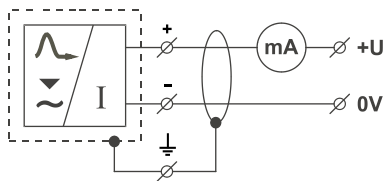


Рис. 19: Схема подключения уровнемера с выходом по току GRLM-70_--_-I

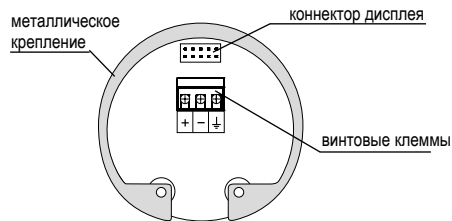


Рис. 20: Вид изнутри – винтовые клеммы уровнемера с выходом по току GRLM-70_--_-I

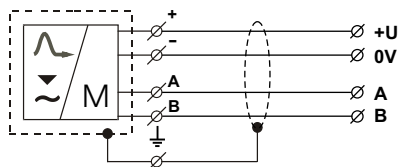


Рис. 21: Схема подключения уровнемера с коммуникацией Modbus GRLM-70_--_-M

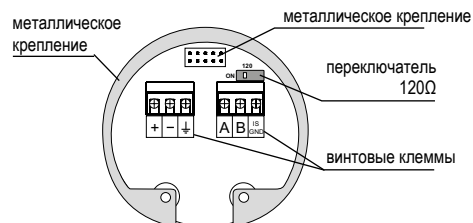


Рис. 22: Вид изнутри – винтовые клеммы уровнемера с коммуникацией Modbus GRLM-70_--_-M



Электрическое подключение можно осуществлять только при отключенной подаче напряжения!

Источник питающего напряжения должен быть стабилизированным источником малого безопасного напряжения с гальваническим отделением. При использовании включаемого источника необходимо, чтобы его конструкция эффективно подавляла одновременные помехи на другой стороне (common mode interference). Если включаемый источник снабжен защитной клеммой PE, его необходимо обязательно заземлить! Искробезопасные устройства типа GRLM-70Xi(XiT) должны питаться от искробезопасного источника, соответствующего указанным выше требованиям.

С учетом возможного возникновения электростатического заряда на токопроводящих частях уровнемера необходимо заземлить все датчики типа GRLM-70Xi(XiT) и GRLM-70Xd(XdT), предназначенные для помещений с опасностью взрыва. Это осуществляется при помощи винта, расположенного на головке уровнемера под кабельным выводом. Соедините винт прямо в месте установки уровнемера с токопроводящим баком или токопроводящей заземленной конструкцией.



Если датчик размещен в наружной среде на расстоянии более 20 м от наружного распределительного устройства или от закрытого здания, необходимо снабдить электрический ввод для датчика защитой от перенапряжения.

При наличии сильных электромагнитных помех, совмещения подводящего кабеля с силовой проводкой или при длине кабеля более 30 м рекомендуем заземление уровнемера (см. выше) и использование экранированного кабеля. Экран кабеля заземлите со стороны источника питания или присоедините его к внутренней соединительной клемме уровнемера, обозначенной \perp – см. Рис. 20 и 22 (экран кабеля всегда присоединяется в одном месте).

Подключение данных RS-485:

Максимальное расстояние модуля от транзитной линии (длина T-сегмента) составляет 3 м (Рис. 23).

На концевых установках необходимо подключать оконечные резисторы R_z величиной 120 Ом, наряду с этим оконечные резисторы не должны быть подключены к транзитным установкам (Рис. 23).

Кабель должен быть экранированной витой парой с сечением жилы 0,35 ... 0,8 мм², с импедансом, близким к 120 Ом.

Экран кабеля присоединяется к клемме экранирования коннектора линии RS485 и только в одной точке сегмента соединяется с клеммой PE распределительного устройства (непосредственное заземление).

Если линия RS-485 проходит возле одной системы громоотвода, ее необходимо защитить соответствующей защитой от перенапряжения.

При наличии проблем со связью вследствие сильных помех рекомендуется установить систему в металлическое распределительное устройство, а источники сильных помех (например, частотные преобразователи) установить за пределами данного распределительного устройства.

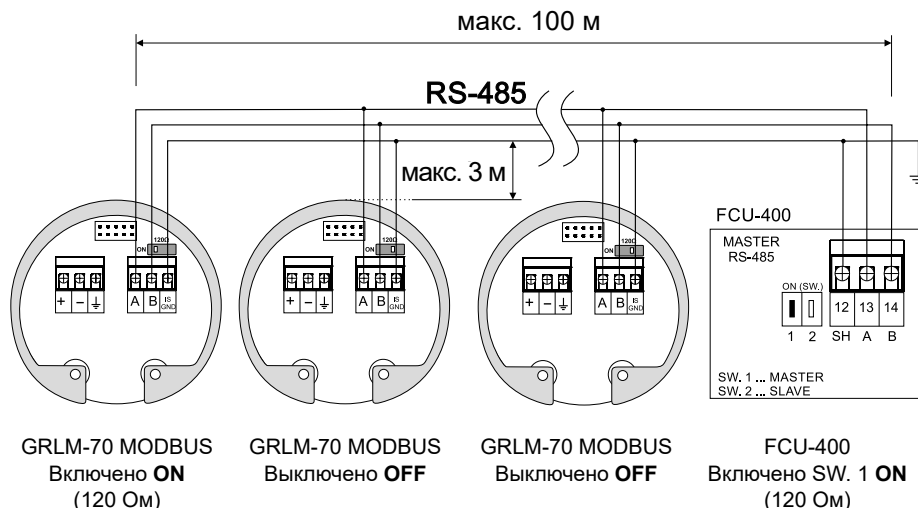


Рис. 23: Соединение нескольких блоков посредством RS485 в сеть

ЭЛЕМЕНТЫ УПРАВЛЕНИЯ

Настройка производится при помощи 3 кнопок, расположенных на изображающем модуле DM-70. Все позиции настроек доступны в меню уровнемера.

Кнопка

- вход в меню настроек
- подтверждение выбранной позиции в меню
- движение курсора по строке
- сохранение настроенных данных

Кнопка

- движение в меню
- изменение величин

Кнопка

- отмена проводимых изменений
- перемещение на уровень выше

Значение надписей:

• Предупреждающие надписи:

- БЕЗ ЭХА** - при пустом баке
 - после проведения процедуры ОБУЧЕНИЕ
 - уровнемер не способен измерять (проверка среды или изменение чувствительности)

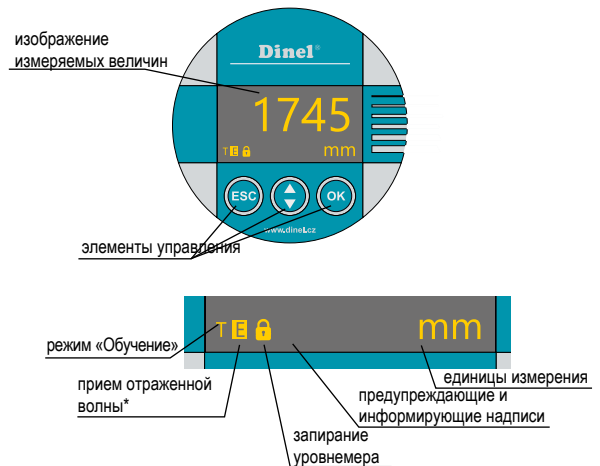
ФИКСИРОВАННЫЙ ВЫХОД - ток на выходе фиксируется на постоянной величине (см. ДИАГНОСТИКА - ТОК)

НИЗКОЕ НАПРЯЖЕНИЕ - низкое питающее напряжение (должно быть в определенном диапазоне – см. Технические параметры)


• Информировующие надписи:

РАССТОЯНИЕ - на дисплее изображается имеющееся расстояние (см. ДИАГНОСТИКА - РАССТОЯНИЕ)


ТОК - на дисплее изображается имеющийся ток (см. ДИАГНОСТИКА - ТОК)



* мигает при приеме отраженного сигнала (эха) от измеряемой поверхности

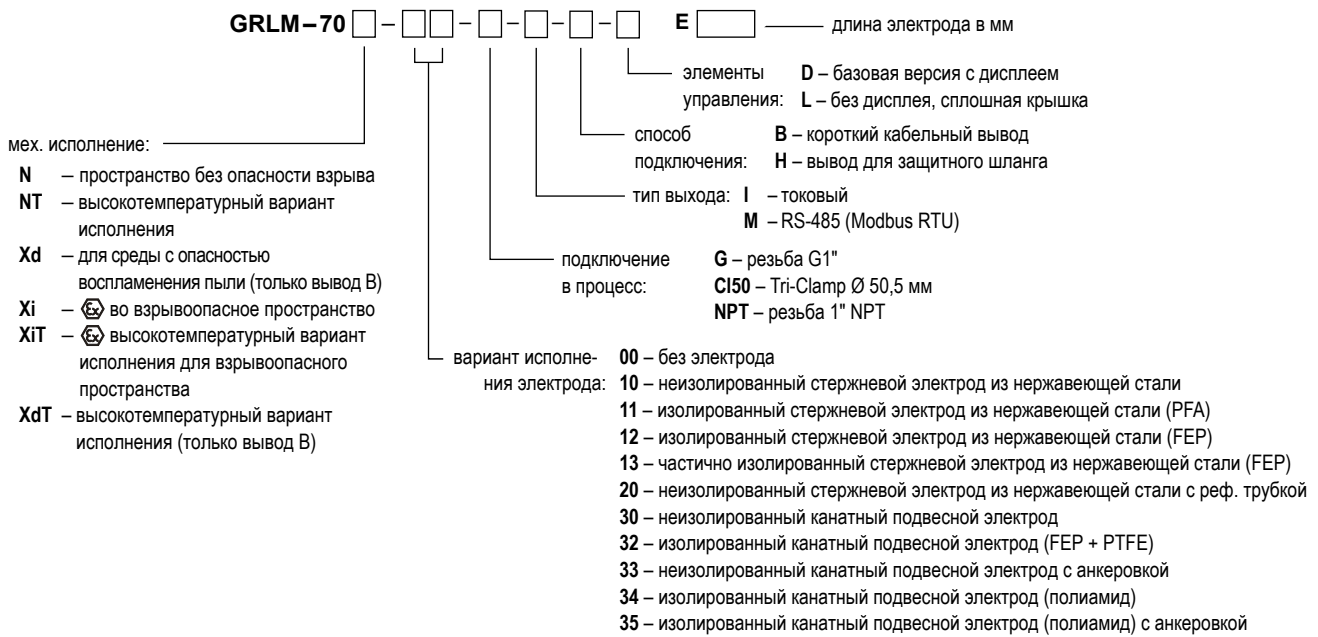
 Тип уровнемера GRLM-70_ _ _ _ _L поставляется без изображающего модуля (дисплея) DM-70. После настройки уровнемера к нему необходимо подключить изображающий модуль (или его можно конфигурировать через HART или MODBUS). После завершения настройки изображающий модуль может быть отсоединен, уровнемер проводит измерения без него.

СИГНАЛИЗАЦИЯ СОСТОЯНИЙ И НЕИСПРАВНОСТЕЙ

дисплей	функция
символ «Е» ¹⁾	Светится мигая – правильный прием направленной волны, отраженной от измеряемой поверхности.
символ «Т» ¹⁾	Светится не мигая – активирован режим «ОБУЧЕНИЕ».
символ  ¹⁾	Светится не мигая – уровнемер заперт во избежание неправомерной настройки при помощи пароля. Для отпирания необходимо ввести правильный пароль.
«БЕЗ ЭХА»	Светится мигая – уровнемер в течение длительного времени не способен принимать отраженную направленную волну. Неправильная установка уровнемера.
«НЕ ВВЕДЕН ПАРОЛЬ»	Изобразится в позиции «МЕНЮ» – уровнемер заперт при помощи пароля во избежание неправомерной настройки. Введите правильный пароль.
«НИЗКОЕ НАПРЯЖЕНИЕ»	Низкое питающее напряжение уровнемера.

¹⁾ символ изображается в левом нижнем углу дисплея

СПОСОБ МАРКИРОВКИ



ПРИМЕРЫ ПРАВИЛЬНОЙ МАРКИРОВКИ

GRLM-70N-10-G-I-B-D E1000

(N) Пространство без опасности взрыва; (10) неизолированный стержневой электрод из нержавеющей стали; (G) Подключение в процесс резьба G1"; (I) Тип выхода токовый; (B) Способ подключения короткий кабельный вывод; (D) Элементы управления базовая версия с дисплеем; Длина электрода 1 000 мм.

GRLM-70Xi-12-G-I-H-L E1000

(Xi) Вариант исполнения для пространств с опасностью взрыва; (12) изолированный стержневой электрод из нержавеющей стали (FEP); (G) Подключение в процесс резьба G1" (I) Тип выхода токовый; (H) Способ подключения вывод для защитного шланга; (L) Элементы управления без дисплея, сплошная крышка; Длина электрода 1 000 мм.

АКСЕССУАРЫ

стандартные — включены в цену устройства

- 1 шт. уплотнение (безасбестовое), прочие уплотнения по заказу (PTFE, AI и т.п.) *

* Стойкость к давлению — см. таблицу на листе с данными аксессуаров в ассортименте уплотнения.

по выбору - за дополнительную плату (см. каталожный лист аксессуаров)

- крепежные гайки из нержавеющей стали G1"
- стальной приварыш ON-G1"
- приварыш из нержавеющей стали NN-G1"

ЗАЩИТА, БЕЗОПАСНОСТЬ, СОВМЕСТИМОСТЬ И ВЗРЫВОБЕЗОПАСНОСТЬ

Уровнемер снабжен защитой от помехового напряжения на электроде, переключения полярности, краткосрочного перенапряжения и токовых перегрузок на выходе.

Защита от опасного прикосновения обеспечивается низким безопасным напряжением согласно ČSN EN 33 2000- 4-41 (SELV). Электромагнитная совместимость EMC обеспечивается соответствием стандартам ČSN EN 5501 (B), ČSN EN 61326- 1, ČSN EN 61000-4-2 (A, 30кВ), ČSN EN 61000-4-3 (A, 10 кВ), ČSN EN 61000-4-4 (A, 2 кВ), ČSN EN 61000-4-5 (A, 2 кВ), ČSN EN 61000-4-6 (A, 10 кВ).

Взрывобезопасное исполнение GRLM-70Xi(XiT) обеспечивается соответствием стандартам ČSN EN 60079-0:2013; ČSN EN 60079-11:2012 и ČSN EN 60079-26:2007. Взрывобезопасность GRLM-70Xi(XiT) проверена Физико-техническим испытательным институтом FTZÚ – АО 210, г. Острава – Радванице: FTZÚ 13 ATEX 0212X.

Взрывобезопасное исполнение GRLM-70Xd(XdT) обеспечивается соответствием стандартам ČSN EN 60079- 0:2013; ČSN EN 60079-31:2014. Взрывобезопасность GRLM-70Xd(XdT) проверена Физико-техническим испытательным институтом FTZÚ – АО 210, г. Острава – Радванице: FTZÚ 15 ATEX 0207X.

На данное устройство выдан сертификат соответствия согласно Закону № 90 / Сб. зак. актов 2016 г., с учетом последующих изменений. Поставленное электрооборудование соответствует требованиям действующих постановлений правительства к безопасности и электромагнитной совместимости.

Специальные условия безопасного использования варианта GRLM-70Xi(XiT)

Уровнемеры GRLM-70Xi(XiT) предназначены для подключения к одобренным искробезопасным цепям блоков питания (изоляционных преобразователей) с гальваническим отделением. При использовании оборудования без гальванического отделения (барьеров Зенера) необходимо провести выравнивание потенциалов между датчиком и местом заземления барьеров.

Предельные параметры на выходе искробезопасных блоков должны соответствовать предельным параметрам уровнемера на входе. При оценке искробезопасности цепи необходимо также принимать во внимание параметры присоединенного кабеля (в частности, его индуктивность и емкость).

Электродную часть GRLM-70Xi(XiT) можно поместить в зоне 0. Головку с электроникой – в зоне 1.

Специальные условия безопасного использования варианта GRLM-70Xd(XdT)

Температура окружающей среды головки Ta: от -30°C до +70°C. Максимальная температура поверхности. При установке варианте с прозрачной крышкой головка должна быть защищена от прямого дневного света. Электродную часть GRLM-70Xd(XdT) можно поместить в зоне 20. Головку с электроникой – в зоне 21.