

- Ponorný hladinový snímač ke snímání vody ve vrtech, studních a jámkách
- Nerezový demontovatelný ochranný košík zabraňuje mechanickému poškození elektrody
- Dvou vodičové připojení přímo do obvodu s relé nebo na vstup řídicího systému
- Velmi jednoduchá instalace bez nutnosti nastavení



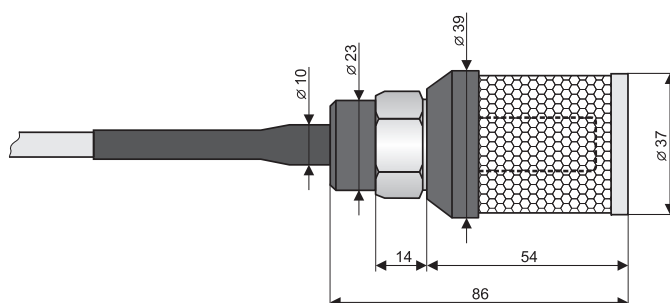
Kapacitní hladinový snímač CLS-23S je přímou náhradou snímače CLS-18S. Je konstruován jako spolehlivý a přitom levné řešení pro detekci výšky hladiny vody ve vrtech, studních, jámkách, nádržích apod. Snímač nemá nastavovací prvky, po instalaci a elektrickém připojení je ihned připraven k provozu. Připojení je dvou vodičové, přímo do elektrického obvodu s relé nebo na binární vstup řídicího systému.

### VARIANTY SNÍMAČŮ

- CLS-23S-11 izolovaná válcová elektroda s demontovatelným ochranným košíkem. Maximální hloubka ponoru 100m, délka elektrody 30mm.

ZÁKLADNÍ TECHNICKÉ ÚDAJE	
Napájecí napětí	6 ... 30 V DC
Proudový odběr (klidový stav)	max. 0,6 mA
Typ výstupu	S (elektronický proudový spínač)
Spínaný proud (min / max)	3,3 / 40 mA
Zbytkové napětí v sepnutém stavu	max. 6 V
Zpoždění výstupního signálu vzhledem k aktivaci elektrody	0,1 s
Rozsah pracovních teplot okolí	-20 ... +80°C
Materiál pouzdra a izolace elektrody	plast PP
Materiál ochranného košíku	nerez ocel, plast PP
Krytí	IP68 (1 MPa)
Typ kabelu	PVC 2x 0,75 mm
Hmotnost (bez kabelu)	cca. 0,2 kg

### ROZMĚROVÝ NÁKRES





## PŘÍSLUŠENSTVÍ

### *standardní – v ceně snímače*

- 1x ochranný košík

### *volitelné – za příplatek*

- kabel (nad standardní délku 2 m)

---

## OCHRANA, BEZPEČNOST A KOMPATIBILITA

Hladinový snímač je vybaven ochranou proti poruchovému napětí na elektrodě, přepólování, krátkodobému přepětí a proudovému přetížení na výstupu. Ochrana před nebezpečným dotykem je zajištěna malým bezpečným napětím dle ČSN 33 2000-4-41.

Elektromagnetická kompatibilita je zajištěna souladem s normami ČSN EN 55011/B, ČSN EN 61326-1, ČSN EN 61000-4-2 (8 kV), -4-3 (10 V/m), -4-4 (2 kV), -4-5 (1 kV) a -4-6 (10 V).