

- Pro limitní snímání sypkých, kusovitých a extrudovaných materiálů
- Jednoduché nastavování pomocí magnetického pera
- Připojení přímo do obvodu stykače (relé) nebo na binární vstup řídicího systému
- Napájecí napětí až do 230 V AC/DC (typ CLS-53N-SAC)
- Optická indikace stavu pomocí LED



**Kapacitní snímač CLS<sup>®</sup>** je určený k limitnímu snímání sypkých materiálů v zásobnících, kontejnerech, silech apod. Je vhodný pro vyhodnocování obsahu peletek, detekci dřevěných štěpek, obilovin, granulátů apod. Výstup snímače je realizován bezkontaktním elektronickým spínačem. Citlivost a výstupní režim (zapnuto / vypnuto při poklesu hladiny) lze jednoduše nastavit přiložením magnetického pera na citlivou plošku snímače. Připojení je 2 nebo 3-vodičové, realizované prostřednictvím konektoru, přímo do obvodu stykače (relé) nebo na binární vstup řídicího systému.

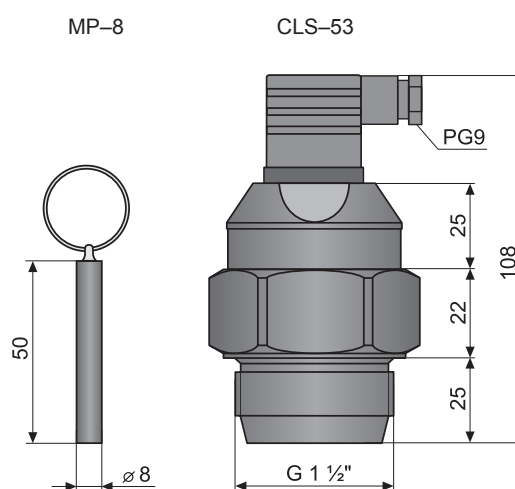
### VARIANTY SNÍMAČŮ

- **CLS-53N-SAC** **2-vodičové připojení** přímo do obvodu stykače nebo relé, možnost provozu na síťové napájecí napětí (230 V).
- **CLS-53N-P(N)** **3-vodičové připojení** na binární vstup řídicího systému nebo do vyhodnocovacích jednotek Dinel. Výstupy typu P (PNP tranzistor s otevřeným kolektorem) a N (NPN tranzistor s otevřeným kolektorem).

### ZÁKLADNÍ TECHNICKÉ ÚDAJE

Napájecí napětí	CLS-53N-SAC	20 ... 230 V AC/DC $\pm 10\%$ 50 ... 60 Hz
	CLS-53N-P(N)	7 ... 36 V DC
Proudová zátěž	CLS-53N-SAC	min. 4 mA / max. 300 mA
	CLS-53N-P(N)	max. 200 mA
Max. proudový odběr	CLS-53N-SAC	1,7 mA
	CLS-53N-P(N)	9,0 mA
Výstupní režimy		nastavitelné O/C
Zbytkové napětí v sepnutém stavu	CLS-53N-SAC	max. 6,0 V
	CLS-53N-P(N)	max. 1,5 V
Max. spínací frekvence		0,5 Hz
Rozsah pracovních teplot		-20 ... +60 °C
Krytí		IP 65
Max. průřez připojovacích vodičů		3 x 1,5 mm <sup>2</sup>
Materiál pouzdra		plast PP a PVC-U
Hmotnost		cca 130 g

### ROZMĚROVÝ NÁKRES



## ELEKTRICKÉ PŘIPOJENÍ

Typ CLS-53N-SAC

Fázový vodič (L) (resp. kladný pól +U v případě stejnosměrného napájení) se připojí přes zátěž (stykač, relé) na svorku (1), nulový vodič (N) (resp. záporný pól 0V) se připojí na svorku (2). Uzemnění se provede připojením na svorku označenou symbolem  $\perp$ . Připojení k napájecí síti lze realizovat pouze přes pojistku nebo jistič!

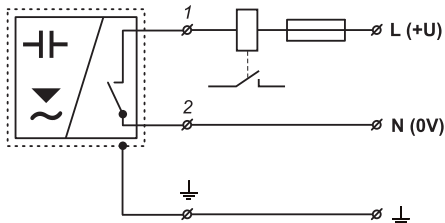
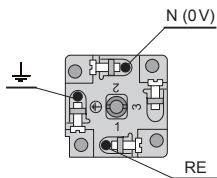
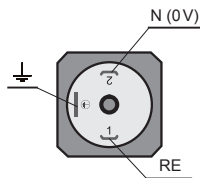


Schéma připojení snímače CLS-53N-SAC



Vnitřní pohled na připojovací konektor



Zapojení konektoru na snímači

### Upozornění:

Typ CLS-53N-SAC nemá ochranu proti zkratu. Kapacitní zátěže nebo zátěže s malým klidovým odporem (žárovka) mohou vést ke **zničení snímače!**

Typ CLS-53N-P(N)

Snímač s výstupem typu NPN nebo PNP lze zatěžovat pouze odporovou nebo induktivní zátěží. Kladný pól napájení (+U) se připojí na svorku (1), záporný pól (0 V) na svorku (2) a zátěž na svorku (3). Připojovací kabel doporučujeme vést odděleně od silových rozvodů a silných zdrojů elektromagnetického rušení (impulsní měniče, motory atd.).

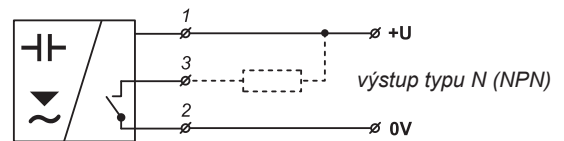
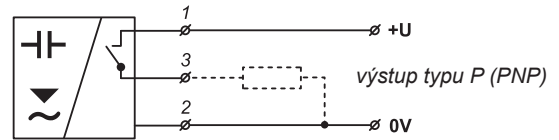
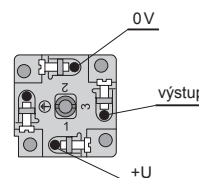
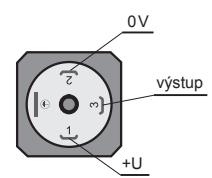


Schéma připojení snímače CLS-53N-P(N)



Vnitřní pohled na připojovací konektor

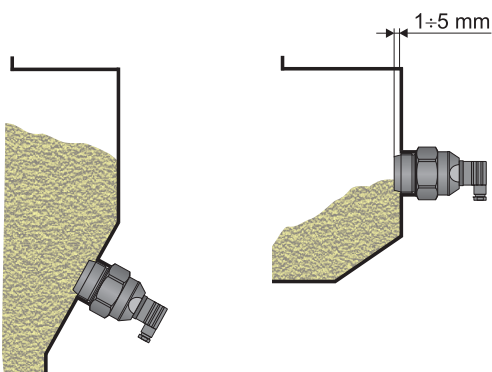


Zapojení konektoru na snímači

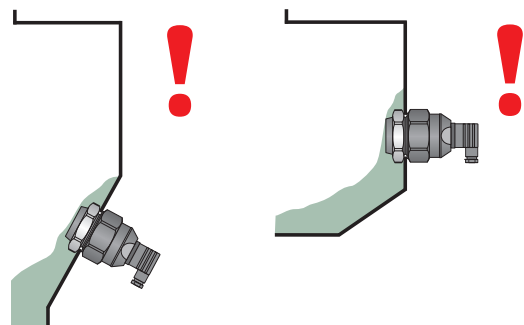
### Upozornění:

Typ CLS-53N-P(N) je opatřen ochranou proti zkratu a přetížení. Kapacitní zátěže nebo zátěže s malým klidovým odporem (žárovka) vyhodnotí snímač jako zkrat.

## MONTÁŽ A DOPORUČENÍ



Doporučená montáž snímače na šikmé nebo boční stěně zásobníku pomocí návarku se závitem G 1 1/2". Čelo snímače vystupuje 1 až 5 mm za vnitřní stěnu.



Při montáži pomocí upevňovací matice může u některých ulpívajících materiálů docházet k falešné aktivaci (blokaci) snímače.

## NASTAVENÍ SNÍMAČE

Nastavení se provádí přiložením magnetického pera MP–8 (součástí dodávky) na citlivou plošku "SENSE" označenou "set ON" nebo "set OFF" umístěnou vedle konektoru. Tímto způsobem se nastavuje citlivost na měřené médium a současně režimy "O" (při poklesu hladiny rozepnuto) nebo "C" (při poklesu hladiny sepnuto). Přiložení magnetického pera je indikováno 4 krátkými probliknutími kontrolky "STATE".

**režim O:** U prázdné nebo částečně zaplněné nádrže (hladina pod spodním okrajem snímače), přiložíme na cca. 3 sec. magnetické pero MP–8 na citlivou plošku "SENSE" označenou "set OFF". Jakmile se zaplní nádrž k horní hraně snímače, přiložíme magnetické pero po stejné dlouhou dobu (3 sec.) na citlivou plošku "SENSE" označenou "set ON". Kontrolka "STATE" bude svítit.

**režim C:** U prázdné nebo částečně zaplněné nádrže (hladina pod spodním okrajem snímače), přiložíme na cca. 3 sec. magnetické pero MP–8 na citlivou plošku "SENSE" označenou "set ON". Jakmile se zaplní nádrž k horní hraně snímače, přiložíme magnetické pero po stejné dlouhou dobu (3 sec.) na citlivou plošku "SENSE" označenou "set OFF". Kontrolka "STATE" zhasne.

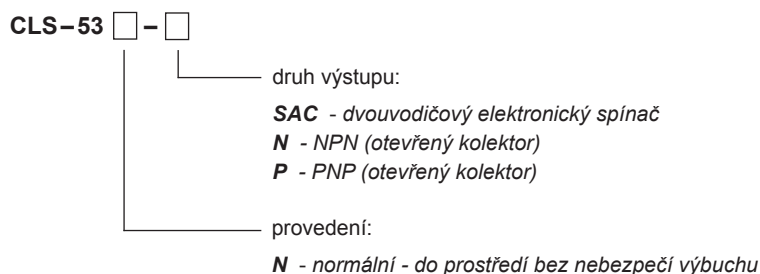
## SIGNALIZACE STAVŮ A PORUCH

kontrolka	barva	funkce
"STATE"	červená	<b>trvalý svít</b> - snímač je sepnutý <b>nesvítí</b> - snímač je rozepnutý <b>rychlé blikání</b> - nerozpoznání horní a dolní meze popř. chyba při nastavování <b>4x krátké probliknutí</b> - přiložení magnetického pera MP–8 na citlivou plošku "SENSE"

## OBLASTI POUŽITÍ

Detekce různých druhů sypkých materiálů (peletky, dřevěné štěrky, granuláty, obiloviny, písek, šterk apod.) v nejrůznějších kovových a plastových zásobnících, kontejnerech, silech.

## ZPŮSOB ZNAČENÍ



## PŘÍKLAD SPRÁVNÉHO OZNAČENÍ

CLS–53N–SAC  
CLS–53N–P  
CLS–53N–N

## PŘÍSLUŠENSTVÍ

*standardní – v ceně snímače*

- 1x magnetické pero MP–8
- 1x těsnění
- 1x přípojovací konektor s krytím IP65

## OCHRANA, BEZPEČNOST A KOMPATIBILITA

CLS-53N-SAC:

Snímač je vybaven ochranou proti přepólování napájecího napětí a napěťovým špičkám. Snímač není vybaven ochranou proti proudovému přetížení. Zařízení třídy ochrany II. Ochrana před nebezpečným dotykem je zajištěna stupněm krytí IP65. Elektrická bezpečnost dle ČSN EN 61010-1.

CLS-53N-P(N)

Snímač je vybaven ochranou proti přepólování napájecího napětí, napěťovým špičkám a proudovému přetížení. Ochrana před nebezpečným dotykem je zajištěna bezpečným napájecím napětím ČSN 33 2000-4-41 a stupněm krytí IP65.

EMC je u obou typů zajištěna souladem s normami ČSN EN 55022, ČSN EN 61000-6-2, -3, ČSN EN 61000-4-2, -3, -4, -5, -6 a ČSN EN 61000-4-11.

verze 10/2009

