

## Charakteristika

- vstupní signál 4-20 mA (např. CLM nebo ULM)
- 4 1/2 místný LED displej
- až 4 reléové výstupy s přímou i inverzní funkcí
- umístění do čelního panelu (98 x 48 mm)
- možnost izolovaného analogového výstupu
- vstupní i výstupní signál je galvanicky oddělen od napájecího napětí 24 V DC



## Popis

Programovatelný procesní kontrolér DMP slouží k měření a zobrazení fyzikální veličiny. Je vestavěn do přístrojové krabičky určené pro montáž do panelu. Připojovací svorkovnice je umístěna na zadní straně přístroje. K nastavení všech funkcí slouží čtyři funkční tlačítka umístěná na čelním panelu. Všechna nastavení přístroje se provádějí v programovacím módu a jsou uložena v paměti EEPROM.

### Možnosti zobrazení:

- DMP 01 - provádí lineární přepočítání vstupní veličiny / zobrazená hodnota
- DMP 03 - provádí libovolný nelineární přepočítání dle zadané převodní tabulky (2 až 27 bodů)

### Možnosti uživatelského nastavení

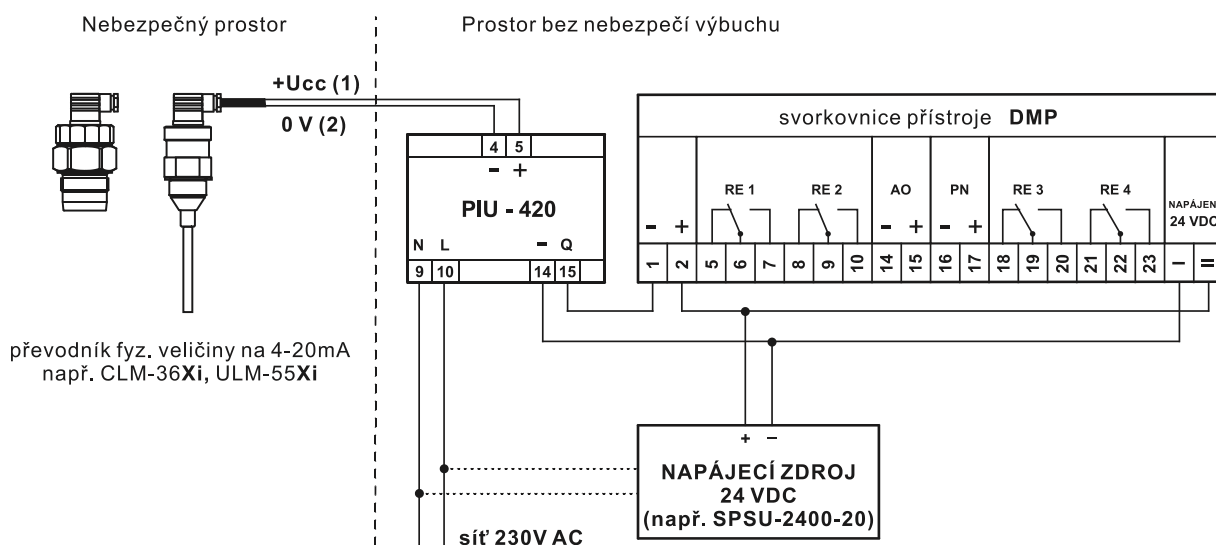
- stupnice v plném rozsahu
- funkce reléových výstupů
- hystereze a časové zpoždění limit

## Technické parametry

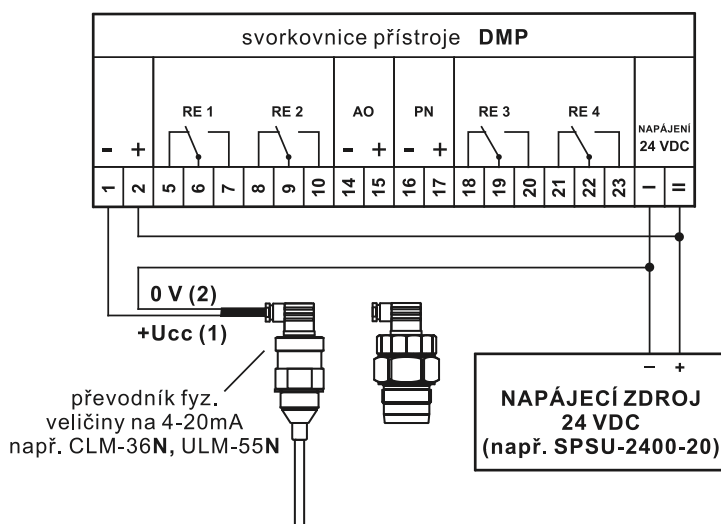
Typ	DMP 01	DMP 03
Jmenovité napájecí napětí	24 V DC tolerance -15% / +20%	
Jmenovitý příkon	max. 5 VA	
Počet limitních výstupů	max. 4	
Analogový výstup	4 ÷ 20 mA (max. 22 mA) nebo 0 ÷ 10 V (max. 11 V)	
Vstupní odpor	50 Ω	
Číslicové rozlišení	15 bitů analogový vstup / 12 bitů analogový výstup	
Vzorkování	10 měření za sekundu / 4 zobrazení za sekundu	
Přesnost měření	0,05% z plného rozsahu +/- 2 digity	
Vliv VF pole	přídavná chyba max. 0,1%	
Teplotní koeficient	0,01% / °C	
Pracovní teplota okolí	0 až +50 °C	
Výstupní kontakty relé	230 V AC, 5A	
Izolační pevnost - vstup / výstup - napájení / vstup - napájení / výstup	510 V AC / 1 min.	
Vnější rozměry	96 x 48 x 85 mm (š x v x h)	
Výřez v panelu	91 x 44 (š x v)	
Krytí - krabička - svorky	IP 40 IP 20	
Maximální průřez připojovacích vodičů	2,5 mm <sup>2</sup>	
Hmotnost	max. 270 g	
EMC	ČSN EN 55011,sk.1, tř. A	ČSN EN 61000-4-2, -3, -4

## Připojovací schéma

### I. Snímač umístěný v nebezpečném prostoru (s nebezpečím výbuchu)



### II. Snímač umístěný v prostoru bez nebezpečí výbuchu



svorky 1, 2 analogový vstup  
 svorky 5, 6, 7 relé RE 1  
 svorky 8, 9, 10 relé RE 2  
 svorky 18, 19, 20 relé RE 3  
 svorky 21, 22, 23 relé RE 4  
 svorky 14, 15 analogový výstup (AO)  
 svorky I, II napájení (nezáleží na polaritě)

### Způsob značení

DMP   - 1   0

typ kontroléru:

01 - bez bodové linearizace

03 - s bodovou linearizací

limitní výstupy:

0 - bez limitních výstupů (pouze u DMP 03)

1 - 2 x limitní výstup RE 1 a RE 2

2 - 4 x limitní výstup RE 1 až RE 4

analogový výstup:

0 - bez analogového výstupu

1 - analogový výstup 4 - 20 mA

2 - analogový výstup 0 - 10 V

### Příklady správného označení

DMP 01 - 1200 - reléový výstup 4 limity

DMP 03 - 1010 - analogový izolovaný výstup

Dinel, s.r.o., U Tescomy 249, CZ - 760 01 Zlín - Přiluky, Tel.: +420-577 002 002, fax: +420-577 002 007  
 E-mail: obchod@dinel.cz Web: http://www.dinel.cz