

- Pro spojité měření hladiny neagresivních kapalin v beztlakých nádržích, vrtech, studnách apod.
- Možnost volby libovolného rozsahu pro výšky sloupce kapaliny až 200 m (H<sub>2</sub>O)
- Proudový nebo napěťový výstup (dle typu)
- Přepětová ochrana uvnitř sondy
- Velmi jednoduchá instalace bez nutnosti nastavení

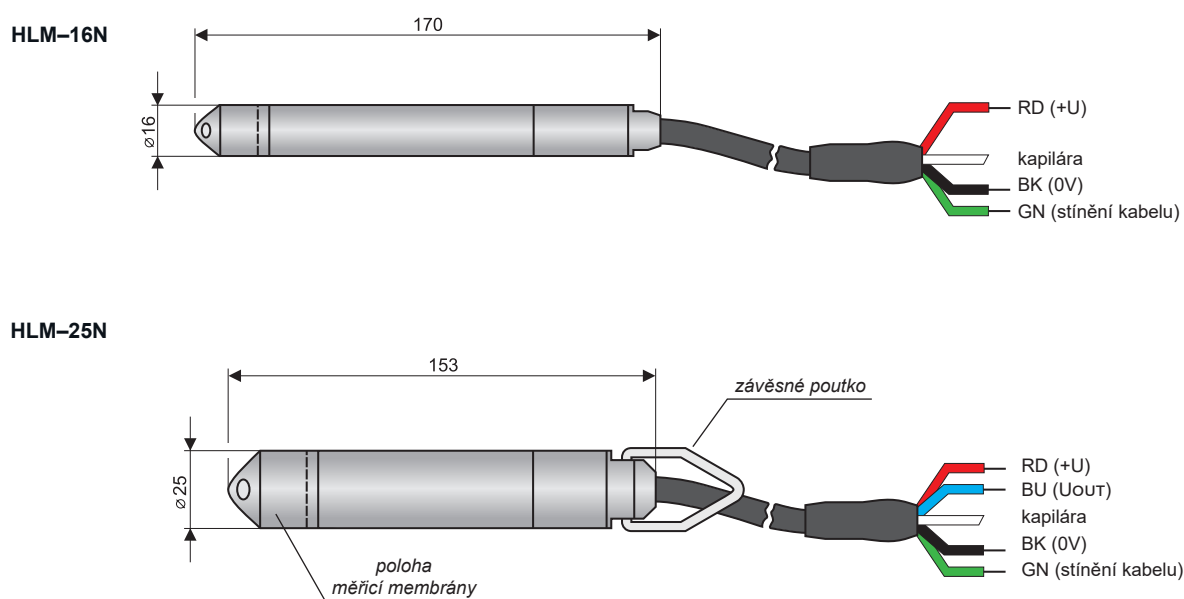


Hydrostatické hladinoměry HLM-25 a HLM-16 jsou kompaktní měřicí zařízení obsahující křemíkové tenzometrické čidlo a vyhodnocovací elektroniku v nerezové sondě. Z pouzdra sondy vychází kabel s kapilárou, která slouží k přivedení porovnávacího atmosférického tlaku do sondy. Opačný konec sondy je opatřen nerezovou demontovatelnou krytkou, zabraňující mechanickému poškození membrány. Typ HLM-25 je opatřen nosným závěsným poutkem pro snadné uchycení ve velkých hloubkách. Na hladinoměrech nejsou žádné nastavovací prvky.

### VARIANTY SNÍMAČŮ

- **HLM-16N** měřicí rozsah max. 100 m, standardní měřicí rozsahy: 10 – 25 – 40 – 60 a 100 m H<sub>2</sub>O (jiné za příplatek), proudový výstup (4 ... 20 mA), základní provedení pro prostory bez nebezpečí výbuchu.
- **HLM-25N** měřicí rozsah max. 200 m, standardní měřicí rozsahy: 1 – 1,6 – 2,5 – 4 – 6 – 10 – 25 – 40 – 60 a 100 m H<sub>2</sub>O (jiné za příplatek), proudový (4 ... 20 mA) nebo napěťový (0 ... 10 V) výstup, základní provedení pro prostory bez nebezpečí výbuchu.

### ROZMĚROVÉ NÁKRESY



## TECHNICKÉ PARAMETRY

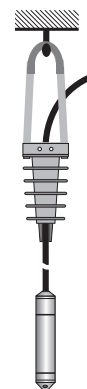
ZÁKLADNÍ TECHNICKÉ ÚDAJE		HLM-16N	HLM-25N
Napájecí napětí (proudový / napěťový výstup)		10 ... 30 V DC / –	10 ... 30 V DC / 15 ... 30 V DC
Typ výstupu		4 ... 20 mA	4 ... 20 mA nebo 0 ... 10 V
Přípustné přetížení	rozsah 1 m H <sub>2</sub> O rozsah 4 m H <sub>2</sub> O ostatní rozsahy	10x rozsah	40x rozsah 25x rozsah 10x rozsah
Základní chyba (z celkového rozsahu)	rozsah 1 m H <sub>2</sub> O rozsah 4 m H <sub>2</sub> O ostatní rozsahy	0,5 %	0,6 % 0,3 % 0,2 %
Hystereze, opakovatelnost		0,05 %	
Dlouhodobá stabilita		0,1 % / rok nebo 1 cm H <sub>2</sub> O / rok	
Teplotní chyba		max. 0,04 % / K	
Rozsah teplotní kompenzace (standard)		0 ... +25 °C	
Rozsah pracovních teplot (teplota média)	rozsahy > 20 m H <sub>2</sub> O rozsahy ≤ 20 m H <sub>2</sub> O	0 ... +50 °C	-25 ... +75 °C -25 ... +50 °C
Maximální zatěžovací odpor (při U=24 V)		R <sub>max</sub> = 675 Ω	
Krytí		IP68	
Materiálové provedení	pouzdro membrána závěsné poutko izolace kabelu	AISI 316L AISI 316L – polyuretan	AISI 316L Hastelloy C-276 nerez polyuretan
Hmotnost (bez kabelu)		cca 0,45 kg	cca 0,6 kg

## OBLASTI POUŽITÍ

Pro spojitě měření výšky hladiny vody i mírně znečištěné bez hrubých nečistot v beztlakých nádržích, vrtech, studnách, jímkách, vodojemech a bazénech. Měřená voda by měla být chemicky neutrální (pH 7,2 – 7,6) a neměla by obsahovat zvýšené množství chlóru. V případě že voda není chemicky neutrální, nesmí být v měřeném prostoru umístěna cizí tělesa z jiných kovových materiálů (zejména měď nebo mosaz). V případě nedodržení těchto zásad, může dojít ke korozivnímu poškození nerezového pouzdra senzoru. Vhodnost použití hladinoměru pro měření jiných kapalin než vody, je nutno konzultovat s výrobcem.

## POKYNY K INSTALACI

- Instalace se provádí spuštěním sondy do měřeného prostoru (nádrže, vrtu). Sonda se nechá viset na kabelu, nebo se položí na dno. Pokud je spuštěna hlouběji než 100 m, je nutno k jejímu uchycení použít **závěsné poutko** (pouze u typu HLM-25N) nebo **kabelový držák** KD-60 (viz obr.)
- Kabel obsahuje vyrovnávací **kapiláru**, proto je nutné k jeho napojení na návaznou kabeláž použít **nehermetické** přechodové krabice.
- Při stáčení přebytečného kabelu do svazku musí být zachován průměr kruhu min. 30 cm. Kabel **nesmí být zkracován** či jinak mechanicky upravován!
- V nádržích, kde vzniká **víření** kapaliny vlivem silného přítoku nebo míchadla, je nutno sondu umístit do uklidňovací roury, za přepážku, nebo alespoň do co možná maximální vzdálenosti od zdroje víření.
- Při použití na **jiné kapaliny než na vodu** je zapotřebí provést **korekci** výstupního proudu s ohledem na hustotu měřené kapaliny, popř. konzultovat aplikaci u výrobce.



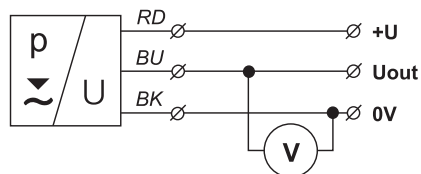
uchycení hladinoměru  
kabelovým držákem KD-60

## ELEKTRICKÉ PŘIPOJENÍ

Hladinoměr se připojuje k vyhodnocovacím (zobrazovacím) jednotkám přes návaznou kabeláž. Schéma připojení je uvedeno obrázcích. Elektrické připojení hladinoměru se provádí vždy při odpojeném napájecím napětí! Zdrojem napájecího napětí může být stabilizovaný zdroj bezpečného napětí 10 až 30V DC (15 až 30V DC) který je součástí vyhodnocovacího nebo zobrazovacího zařízení.



Připojení hladinoměru s proudovým výstupem



Připojení hladinoměru s napěťovým výstupem

barvy žil kabelu:

RD – červená  
BU – modrá  
BK – černá



Elektrické připojení je možno provádět pouze v beznapěťovém stavu!

V případě, že je hladinoměr vybaven stíněným kabelem, je nutno kabel uzemnit na straně zdroje pro případ výskytu bleskového elektrického výboje v blízkosti snímače.

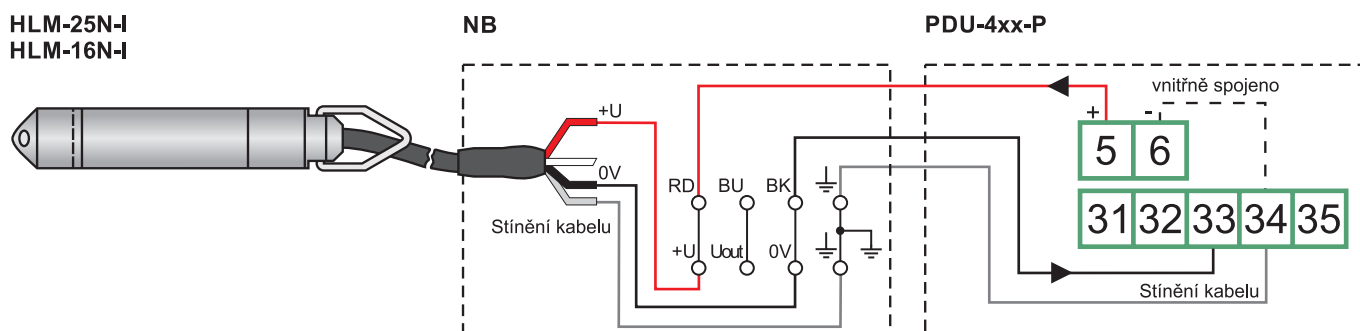
Pokud je hladinoměr umístěn ve venkovním prostředí ve vzdálenosti větší než 20 m od venkovního rozvaděče nebo od uzavřené budovy, je nutno elektrický přívod k hladinoměru doplnit vhodnou přepětovou ochranou.

V případě silného okolního elektromagnetického rušení, souběhu přívodního kabelu se silovým vedením, nebo jeho délky větší než 30m, doporučujeme použití stíněného kabelu a jeho uzemnění na straně zdroje.

## PŘÍKLADY ZAPOJENÍ

### PŘIPOJENÍ HLADINOMĚRU HLM S PROUDOVÝM VÝSTUPEM K JEDNOTCE PDU-4xx-P (VÝSTUP 4 ... 20 mA) POMOCÍ PŘÍPOJNÉ KRABICE NB

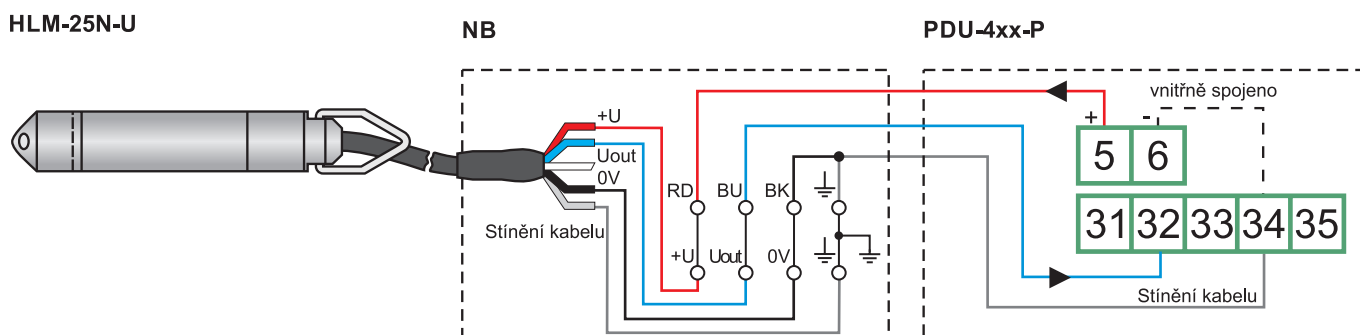
HLM-25N-I  
HLM-16N-I



V případě použití přípojné krabice s integrovanou přepětovou ochranou je nutné snímač připojit do spodní řady kontaktů svorkovnice. Tato řada kontaktů je označena nápisem SENSOR.

### PŘIPOJENÍ HLADINOMĚRU HLM-25-N-U S NAPĚŤOVÝM VÝSTUPEM K JEDNOTCE PDU-4xx-P (VÝSTUP 0 ... 10 V) POMOCÍ PŘÍPOJNÉ KRABICE NB

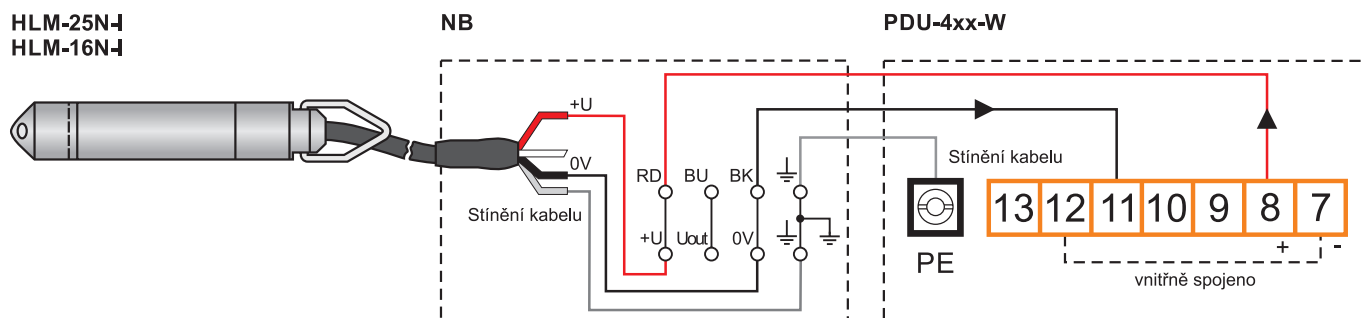
HLM-25N-U



V případě použití přípojné krabice s integrovanou přepětovou ochranou je nutné snímač připojit do spodní řady kontaktů svorkovnice. Tato řada kontaktů je označena nápisem SENSOR.

## PŘIPOJENÍ HLADINOMĚRU HLM S PROUDOVÝM VÝSTUPEM K JEDNOTCE PDU-4xx-W (VÝSTUP 4 ... 20 mA) POMOCÍ PŘÍPOJNÉ KRABICE NB

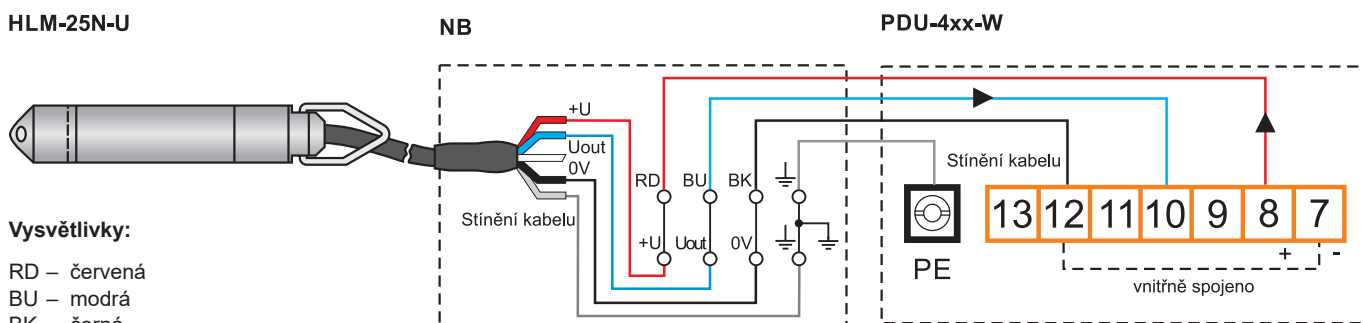
HLM-25N-I  
HLM-16N-I



V případě použití přípojné krabice s integrovanou přepětovou ochranou je nutné snímač připojit do spodní řady kontaktů svorkovnice. Tato řada kontaktů je označena nápisem SENSOR.

## PŘIPOJENÍ HLADINOMĚRU HLM-25-N-U S NAPĚŤOVÝM VÝSTUPEM K JEDNOTCE PDU-4xx-W (VÝSTUP 0 ... 10 V) POMOCÍ PŘÍPOJNÉ KRABICE NB

HLM-25N-U



### Vysvětlivky:

- RD – červená
- BU – modrá
- BK – černá
- (with shield symbol) – stínění kabelu

V případě použití přípojné krabice s integrovanou přepětovou ochranou je nutné snímač připojit do spodní řady kontaktů svorkovnice. Tato řada kontaktů je označena nápisem SENSOR.

## ZPŮSOB ZNAČENÍ

HLM-25N -	-	-	-	kabel	□□	m		HLM-16N -	□□□□	kabel	□□	m
							délka kabelu					délka kabelu
				standardní	0010	– 1,0m		0100	– 10m	standardní	0100	– 10m
				měřicí rozsah:	0016	– 1,6m		0250	– 25m	měřicí rozsah:	0250	– 25m
					0025	– 2,5m		0400	– 40m		0400	– 40m
					0040	– 4,0m		0600	– 60m		0600	– 60m
					0060	– 6,0m		1000	– 100m		1000	– 100m
				typ výstupu:	I	– proudový (4 ... 20mA)						
					U	– napěťový (0 ... 10V)						

## PŘÍKLADY SPRÁVNÉHO OZNAČENÍ

HLM-25N-I-0010 kabel 3 m

(I) proudový výstup 4...20 mA. **Rozsah 1 m**, kabel 3 m.

HLM-25N-U-0600 kabel 60 m

(U) napěťový výstup 0...10 V. **Rozsah 60 m**, kabel 60 m.

HLM-16N-0250 kabel 20 m

**Rozsah 25 m**, kabel 20 m.

HLM-16N-0400 kabel 45 m

**Rozsah 40 m**, kabel 45 m.

## PŘÍSLUŠENSTVÍ

---

**volitelné – za příplatek** (viz katalogový list příslušenství)

- kabelový držák KD-60
- nehermetická přípojná krabice NB

## OCHRANA, BEZPEČNOST A KOMPATIBILITA

---

Hladinoměry HLM jsou vybaveny ochranou proti přepólování napájecího napětí, ochranou proti proudovému přetížení a ochranou proti krátkodobému přepětí.

Ochrana před nebezpečným dotykem je zajištěna malým bezpečným napětím dle ČSN 33 2000-4-41.

Elektromagnetická kompatibilita je zajištěna souladem s normami ČSN EN 55022/B, ČSN EN 61000-4-2 až 6.

## BALENÍ, DOPRAVA A SKLADOVÁNÍ

---

Zařízení HLM se dodává balené v kartonové krabici, která jej chrání před mechanickým poškozením.

Při nakládání a přepravě je nutno zabránit nárazům a pádům.

Elektrické zařízení HLM musí být uskladněno v suchých a krytých prostorách s vlhkostí do 85% bez agresivních výparů při teplotách -25°C až + 70°C a musí být chráněno před povětrnostními vlivy.