

- Pro spojité měření hladiny neagresivních kapalin v beztlakých nádržích, vrtech, studnách apod.
- Možnost volby libovolného rozsahu pro výšky sloupce kapaliny až 100 m (H₂O)
- Proudový nebo napěťový výstup
- Velmi jednoduchá instalace bez nutnosti nastavení

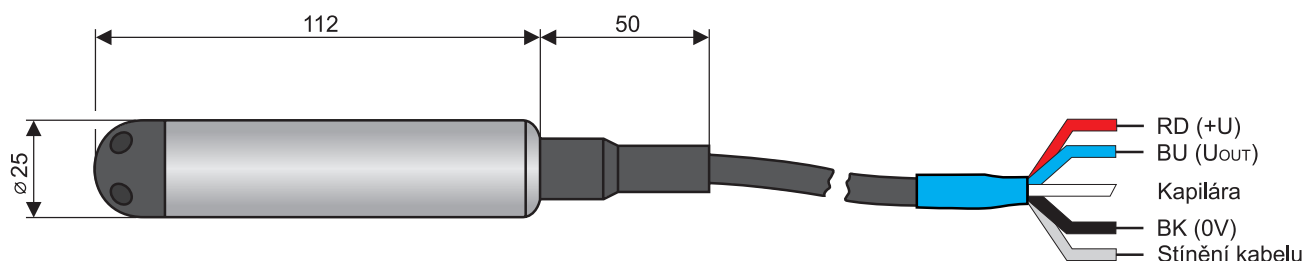


Hydrostatický hladinoměr HLM-25S je kompaktní měřicí zařízení obsahující křemíkové tenzometrické čidlo a vyhodnocovací elektroniku v nerezové sondě. Z pouzdra sondy vychází kabel s kapilárou, která slouží k přivedení porovnávacího atmosférického tlaku do sondy. Čelní strana sondy je opatřena demontovatelnou krytkou, zabraňující mechanickému poškození membrány. Na hladinoměru nejsou žádné nastavovací prvky.

VARIANTY SNÍMAČŮ

- HLM-25S měřicí rozsah 1 ... 100 m H₂O, standardní měřicí rozsahy **libovolné** (zakázkově nastavitelné v kroku 10 cm). Proudový (4 ... 20 mA) nebo napěťový (0 ... 10 V) výstup, provedení pro prostory bez nebezpečí výbuchu.

ROZMĚROVÉ NÁKRESY



TECHNICKÉ PARAMETRY

ZÁKLADNÍ TECHNICKÉ ÚDAJE		
Napájecí napětí	HLM-25S-____-I HLM-25S-____-U	12 ... 36 V DC 16 ... 36 V DC
Výstup proudový	HLM-25S-____-I	4 ... 20 mA
Výstup napěťový	HLM-25S-____-U	0 ... 10 V
Spotřeba (napěťový výstup naprázdno)	HLM-25S-____-U	max. 8 mA
Připustné přetížení		1,5x rozsah
Základní přesnost (nelinearita, hystereze, opakovatelnost)		typ. 0,5% z rozsahu max. 0,7% z rozsahu
Dlouhodobá stabilita		0,3% / rok
Teplotní chyba pro nulu a rozpětí v pásmu 0 ... +50°C	rozsah 1 ... 5 m H ₂ O rozsah 5 ... 10 m H ₂ O rozsah 10 ... 100 m H ₂ O	max. 0,04% / K max. 0,03% / K max. 0,02% / K
Rozsah teplotní kompenzace		0 ... +50°C
Rozsah pracovních teplot (teplota média)		-20 ... +70°C
Max. zatěžovací odpor proudového výstupu (při U = 24 V DC)		R _{max} = 600 Ω
Min. zatěžovací odpor napěťového výstupu		R _{min} = 1 kΩ
Krytí		IP68
Materiálové provedení	pouzdro membrána uzávěr tlakového senzoru izolace kabelu kryt kabelu	nerez ocel W.Nr. 1.4305 (AISI 303) nerez ocel W.Nr. 1.4435 (AISI 316L) plast HDPE plast PE silikon
Hmotnost	snímač kabel (1 m)	190g 60g

OBLASTI POUŽITÍ

Pro spojitě měření výšky hladiny vody bez mechanických nečistot v beztlakých nádržích, vrtech, studnách, jímkách, vodojemech a bazénech. Měřená voda by měla být chemicky neutrální (pH 7,2 – 7,6) a neměla by obsahovat zvýšené množství chlóru. V případě že voda není chemicky neutrální, nesmí být v měřeném prostoru umístěna cizí tělesa z jiných kovových materiálů (zejména měď nebo mosaz). V případě nedodržení těchto zásad, může dojít ke korozivnímu poškození nerezového pouzdra senzoru. Vhodnost použití hladinoměru pro měření jiných kapalin než vody, je nutno konzultovat s výrobcem.

POKYNY K INSTALACI

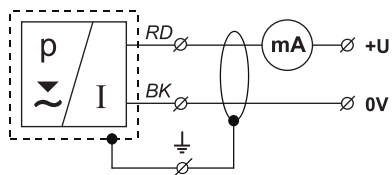
- Instalace se provádí spuštěním sondy do měřeného prostoru (nádrže, vrtu). Sonda se nechá viset na kabelu. Pokud je sonda spuštěna hlouběji než 50 m, je nutno k jejímu uchycení použít **kabelový držák** KD-60 (viz obr.)
- Kabel obsahuje vyrovnávací **kapiláru**, proto je nutné k jeho napojení na návaznou kabeláž použít **nehermetické** přípojné krabice.
- Při stáčení přebytečného kabelu do svazku musí být zachován průměr kruhu min. 30 cm. Kabel **nedoporučujeme** zkracovat či jinak mechanicky upravovat.
- V nádržích, kde vzniká **víření** kapaliny vlivem silného přítoku nebo míchadla, je nutno sondu umístit do uklidňovací roury, za přepážku, nebo alespoň do co možná maximální vzdálenosti od zdroje víření.
- Při použití na **jiné kapaliny než na vodu** je zapotřebí provést **korekci** výstupního proudu s ohledem na hustotu měřené kapaliny, popř. konzultovat aplikaci u výrobce.



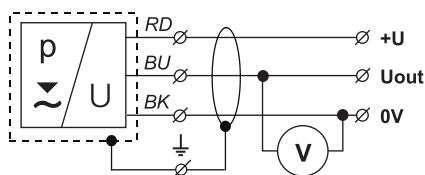
uchycení hladinoměru
kabelovým držákem KD-60

ELEKTRICKÉ PŘIPOJENÍ

Hladinoměr se připojuje k vyhodnocovacím (zobrazovacím) jednotkám přes návaznou kabeláž. Schéma jednotlivých připojení jsou uvedena na obrázcích. Elektrické připojení hladinoměru se provádí vždy při odpojeném napájecím napětí! Zdrojem napájecího napětí může být stabilizovaný zdroj bezpečného napětí, který je součástí vyhodnocovacího nebo zobrazovacího zařízení.



Připojení hladinoměru s proudovým výstupem



Připojení hladinoměru s napěťovým výstupem

barvy žil kabelu:

- RD – červená
- BU – modrá
- BK – černá
- ⏏ – stínění kabelu



Elektrické připojení je možno provádět pouze v beznapěťovém stavu!

V případě, že je hladinoměr vybaven stíněným kabelem, je nutno kabel uzemnit na straně zdroje pro případ výskytu bleskového elektrického výboje v blízkosti snímače.

Pokud je hladinoměr umístěn ve venkovním prostředí ve vzdálenosti větší než 20 m od venkovního rozvaděče nebo od uzavřené budovy, je nutno elektrický přívod k hladinoměru doplnit vhodnou přepětovou ochranou.

V případě silného okolního elektromagnetického rušení, souběhu přívodního kabelu se silovým vedením, nebo jeho délky větší než 30m, doporučujeme použití stíněného kabelu a jeho uzemnění na straně zdroje.

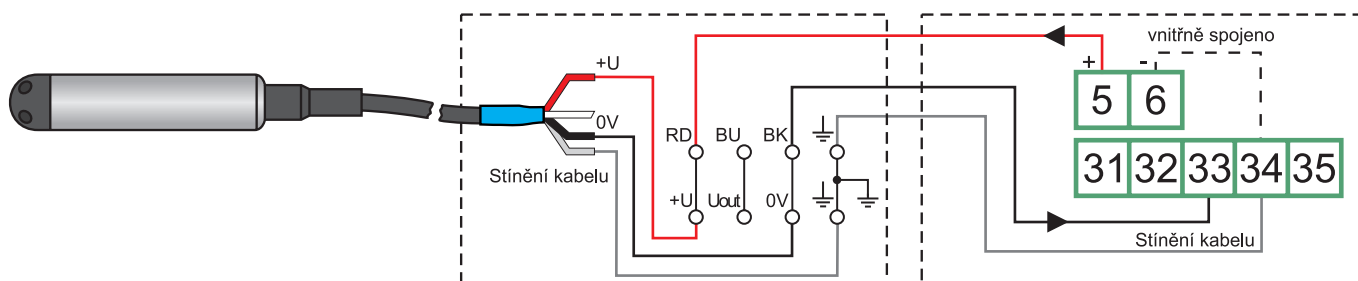
PŘÍKLADY ZAPOJENÍ

PŘIPOJENÍ HLADINOMĚRU HLM-25-S-I S PROUDOVÝM VÝSTUPEM K JEDNOTCE PDU-4xx-P (VÝSTUP 4 ... 20 mA) POMOCÍ PŘÍPOJNÉ KRABICE NB

HLM-25S-I

NB

PDU-4xx-P



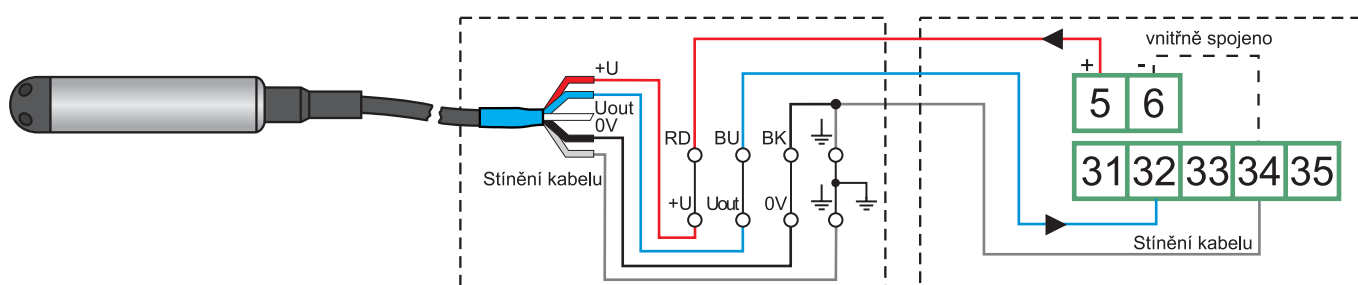
V případě použití přípojné krabice s integrovanou přepětovou ochranou je nutné snímač připojit do spodní řady kontaktů svorkovnice. Tato řada kontaktů je označena nápisem SENSOR.

PŘIPOJENÍ HLADINOMĚRU HLM-25-S-U S NAPĚŤOVÝM VÝSTUPEM K JEDNOTCE PDU-4xx-P (VÝSTUP 0 ... 10 V) POMOCÍ PŘÍPOJNÉ KRABICE NB

HLM-25S-U

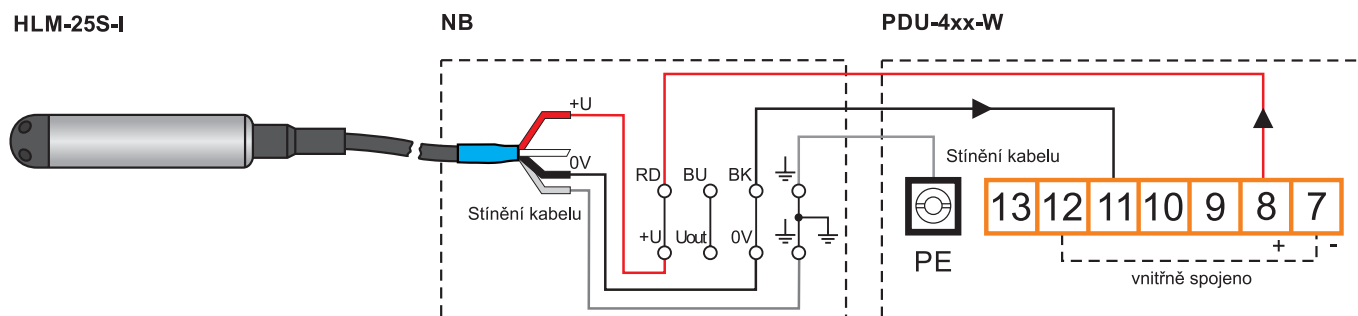
NB

PDU-4xx-P



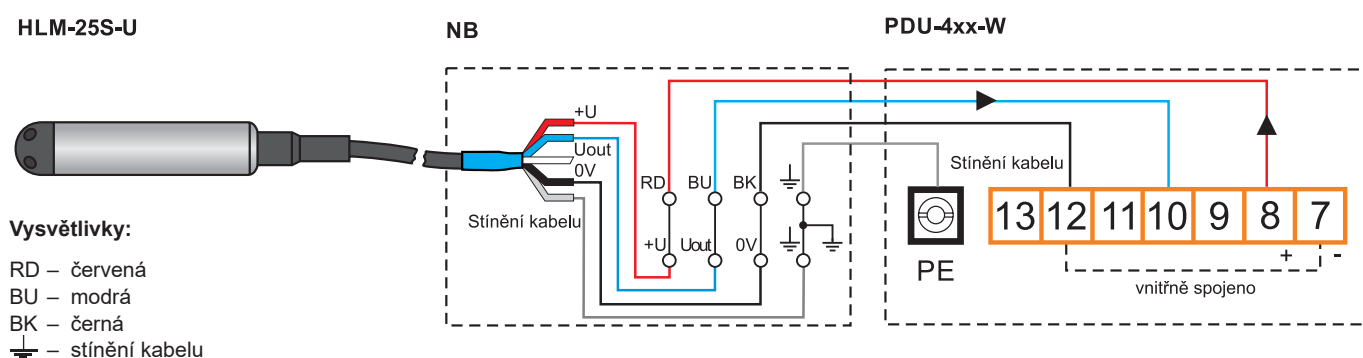
V případě použití přípojné krabice s integrovanou přepětovou ochranou je nutné snímač připojit do spodní řady kontaktů svorkovnice. Tato řada kontaktů je označena nápisem SENSOR.

PŘIPOJENÍ HLADINOMĚRU HLM-25-S-I S PROUDOVÝM VÝSTUPEM K JEDNOTCE PDU-4xx-W (VÝSTUP 4 ... 20 mA) POMOCÍ PŘÍPOJNÉ KRABICE NB



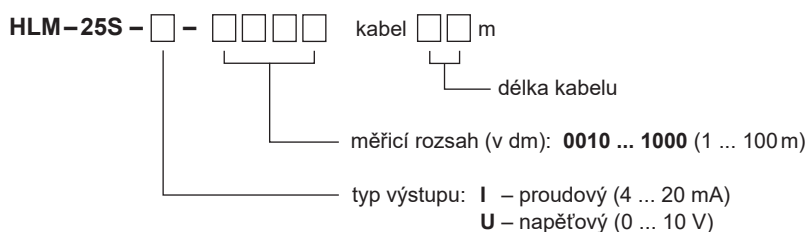
V případě použití přípojně krabice s integrovanou přepětovou ochranou je nutné snímač připojit do spodní řady kontaktů svorkovnice. Tato řada kontaktů je označena nápisem SENSOR.

PŘIPOJENÍ HLADINOMĚRU HLM-25-S-U S NAPĚŤOVÝM VÝSTUPEM K JEDNOTCE PDU-4xx-W (VÝSTUP 0 ... 10 V) POMOCÍ PŘÍPOJNÉ KRABICE NB



V případě použití přípojně krabice s integrovanou přepětovou ochranou je nutné snímač připojit do spodní řady kontaktů svorkovnice. Tato řada kontaktů je označena nápisem SENSOR.

ZPŮSOB ZNAČENÍ



PŘÍKLADY SPRÁVNÉHO OZNAČENÍ

HLM-25S-I-0010 kabel 3 m

(I) proudový výstup 4...20 mA. **Rozsah 1 m**, kabel 3 m.

HLM-25S-I-0200 kabel 25 m

(I) proudový výstup 4...20 mA. **Rozsah 20 m**, kabel 25 m.

HLM-25S-U-0500 kabel 52 m

(U) napěťový výstup 0...10 V. **Rozsah 50 m**, kabel 52 m.

PŘÍSLUŠENSTVÍ

volitelné – za příplatek (viz katalogový list příslušenství)

- kabelový držák KD-60
- nehermetická přípojná krabice NB

OCHRANA, BEZPEČNOST A KOMPATIBILITA

Hladinoměr HLM-25S je vybaven ochranou proti přepólování napájecího napětí, ochranou proti proudovému přetížení a ochranou proti krátkodobému přepětí.

Ochrana před nebezpečným dotykem je zajištěna malým bezpečným napětím dle ČSN 33 2000-4-41.

Elektromagnetická kompatibilita je zajištěna souladem s normami ČSN EN 55011/B, ČSN EN 61326-1, ČSN EN 61000-4-2 (8 kV), -4-3 (10 V/m), -4-4 (2 kV), -4-5 (1 kV) a -4-6 (10 V).

BALENÍ, DOPRAVA A SKLADOVÁNÍ

Zařízení HLM-25S se dodává balené v kartonové krabici, která jej chrání před mechanickým poškozením.

Při nakládání a přepravě je nutno zabránit nárazům a pádům.

Elektrické zařízení HLM-25S musí být uskladněno v suchých a krytých prostorách s vlhkostí do 85% bez agresivních výparů při teplotách -25°C až + 70°C a musí být chráněno před povětrnostními vlivy.