

- Для непосредственного определения уровня жидкостей
- Температура материала до 130°C
- Простой монтаж, продолжительный срок службы
- Корпус и электрод из нержавеющей стали
- Исполнение с коротким цилиндрическим электродом или съёмным прутковым электродом (максимальная длина 3 м)



Зонды проводимости CNP-18 предназначены для непосредственного измерения уровня электропроводных жидкостей (вода, водные растворы). Технологическое присоединение зондов обеспечивается резьбой M18x1,5, а электрическое - посредством жёстко прикреплённого кабеля или резьбового разъёма. Зонды подключаются к устройству формирования сигнала "Dinel", тип CDSU-522-W, но можно использовать и другие типы устройств формирования сигнала, предназначенных для подключения зондов проводимости.

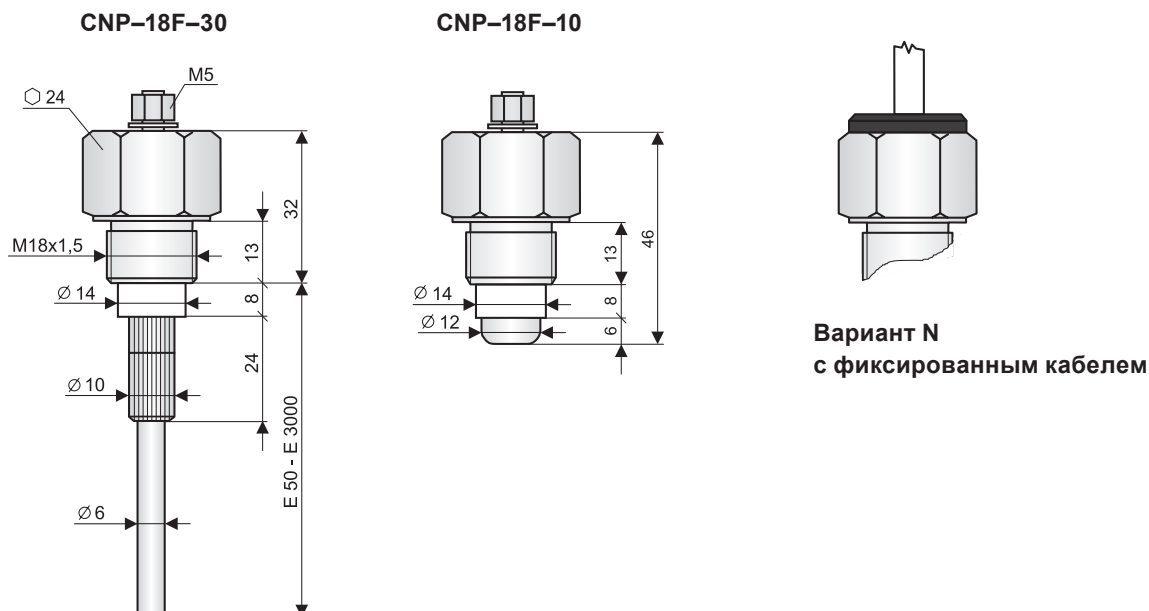
ВАРИАНТЫ ЗОНДОВ

- CNP-18N-10 короткий цилиндрический электрод для горизонтального монтажа, жёстко прикреплённый кабель.
- CNP-18F-10 короткий цилиндрический электрод для горизонтального монтажа, резьбовой разъём.
- CNP-18N-30 съёмный прутковый электрод (50 – 3000 мм) для вертикального монтажа, жёстко прикреплённый кабель.
- CNP-18F-30 съёмный прутковый электрод (50 – 3000 мм) для вертикального монтажа, резьбовой разъём.

ОСНОВНЫЕ ТЕХНИЧЕСКИЕ ДАННЫЕ

Температура окружающей среды	макс. 95°C
Максимальное давление: для 25°C для 95°C	4 МПа 1,5 МПа
Тип соединительного кабеля (CNP-18N)	PVC 2 x 0,75 мм
изоляция электрода	PTFE
Степень защиты (CNP-18N)	IP67
Материал корпуса	нержавеющая сталь
Вес (без кабеля)	прибл. 100 г

РАЗМЕРНЫЙ ЧЕРТЁЖ



ЭЛЕКТРИЧЕСКОЕ ПОДКЛЮЧЕНИЕ

Вариант CNP-18N имеет жестко подключенный двухжильный ПВХ кабель. Синий провод подключен электрически к корпусу зонда, коричневый провод - к электроду. Вариант CNP-18F имеет один винтовой зажим с резьбой M5, который соединён с корпусом зонда.

Для оценки состояния проводимости зондов рекомендуем использовать реле уровня Dinel CDSU-522 или CDSU-522-W.

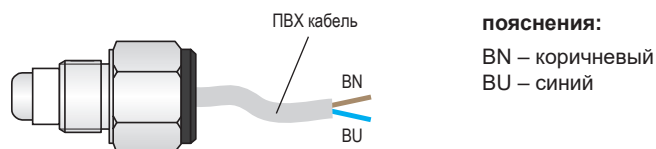


Рис. 1: Подключение кабеля у варианта CNP-18N

АКСЕССУАРЫ

Стандартные (входит в цену зонда)

- 2 м кабель (только вариант CNP-18N)

СПОСОБ МАРКИРОВКИ

ПРОДУКТ	
CNP-18	
ЭЛЕКТРИЧЕСКОЕ ПОДКЛЮЧЕНИЕ	
N	жестко подсоединённый кабель
F	винтовой зажим M5
ВИДЫ ЭЛЕКТРОДОВ	
10	цилиндрический, длина 14 мм
30	стержневой (съёмный), длина 50 ... 3000 мм
ПОДКЛЮЧЕНИЕ В ПРОЦЕСС	
M18	метрическая резьба M18 x 1,5
G1/2	резьба G 1/2"
G3/8	резьба G 3/8"
ДЛИНА ЭЛЕКТРОДА	
E	длина электрода в мм
КАБЕЛЬ	
K	длина кабеля в м
CNP-18 N - 30 - M18 E1200 K 3 м	
ОБРАЗЕЦ КОДА ТОВАРА	

ПРИМЕРЫ ПРАВИЛЬНОЙ МАРКИРОВКИ

CNP-18N-10-M кабель 10 м

- (N) жестко подсоединённый кабель длиной в 10 м; (10) цилиндрический электрод длиной в 14 мм;
(M) Подключение к процессу - метрическая резьба M18x1,5

CNP-18F-30-M E450

- (F) винтовой зажим с резьбой M5; (30) стержневой съёмный электрод длиной в 450 мм;
(M) Подключение к процессу - метрическая резьба M18x1,5

CNP-18N-30-M E1200 кабель 3 м

- (N) жестко подсоединённый кабель длиной в 3 м; (30) стержневой съёмный электрод длиной в 1200 мм;
(M) Подключение к процессу - метрическая резьба M18x1,5

verze 1/2022

Производитель оставляет за собой право изменять технические характеристики и внешний вид изделия без предварительного уведомления.



Dinel, s. r. o.
U Tescomy 249
760 01 Zlín (Злин), Чешская республика

Телефон: +420 577 002 003

CNP-18-dat-2.2

sale@dinel.cz
www.dinel.cz