

PPM-35

Dinel®

SNÍMAČ TLAKU

Je určen pro měření jak plyných, tak kapalných látek téměř ve všech odvětvích průmyslu.



CE



- Měření tlaků plyných nebo kapalných látek
- Jednoduchá montáž, dlouhá životnost
- Materiál pouzdra a membrány z nerez oceli
- Velmi dobrá dlouhodobá stabilita
- Přesnost 0,5 % z rozsahu
- Měřicí rozsah do 100 bar
- Měření relativního nebo absolutního tlaku



Technické parametry

Pracovní prostředí (ČSN EN 60079-10-1)	prostor bez nebezpečí výbuchu
Napájecí napětí	12 ... 34 V DC
Výstup proudový	4 ... 20 mA
Přípustné přetížení	2 x rozsah
Základní přesnost (nelinearita, hystereze, opakovatelnost)	0,5 % z rozsahu
Dlouhodobá stabilita	0,3 % / rok
Teplotní chyba pro nulu a rozpětí v pásmu 0 ... +50°C	max. 0,04 % / K
Rozsah teplotní kompenzace	0 ... +50 °C
Rozsah pracovních teplot (teplota média)	-20 ... +85 °C
Rozsah pracovních teplot, vysokoteplotní provedení (teplota média)	-20 ... 200 °C
Max. zatěžovací odpor proudového výstupu (při U = 24 V DC)	R _{max} = 600 Ω
Krytí	PPM-35_ _ _ _ _ (C,G) IP67 PPM-35_ _ _ _ _ (A,B,V,H) IP68
Kabel	PVC 2 x 0,75 mm ²
Hmotnost	snímač cca 190 g (dle provedení) kabel (1 m) 60 g

ZÁKLADNÍ VLASTNOSTI

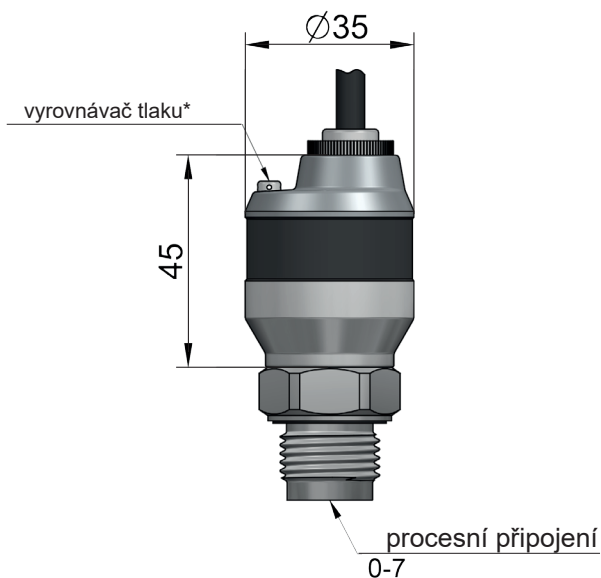
Snímač tlaku PPM-35 je kompaktní měřící zařízení obsahující nerezové tenzometrické čidlo a vyhodnocovací elektroniku v celonerezovém pouzdře. Je určen pro měření jak plyných, tak kapalných látek téměř ve všech odvětví průmyslu. V nabídce jsou varianty pro měření relativního i absolutního tlaku. Dále je možnost výběru mezi standardní a vysokoteplotní verzí a širokou škálou jak procesního, tak elektrického připojení. Maximální měřící rozsah snímače je 100 bar.

VARIANTY

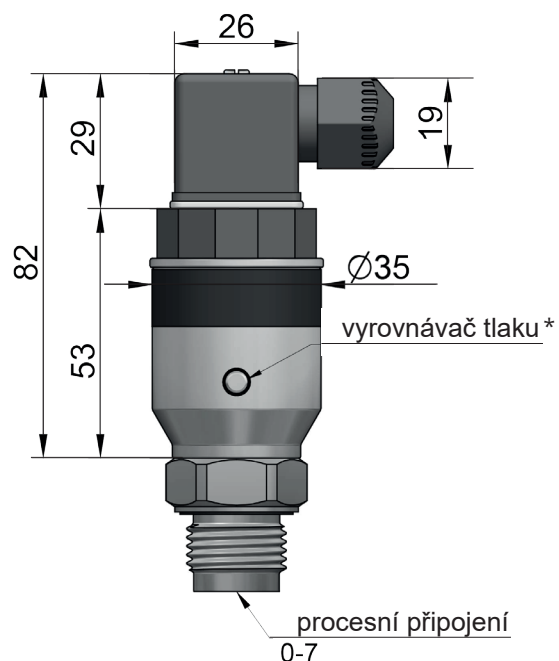
kód	popis
PPM-35N	varianta do prostor bez nebezpečí výbuchu, celonerezové provedení, různé typy procesního připojení, G 1/2", G 1/4", 1/2" NPT, 1/4" NPT, Tri-Clamp 50,5 mm. Elektrické připojení pomocí pevného kabelu, konektoru M12 nebo ISO konektoru.
PPM-35NT	varianta do prostor bez nebezpečí výbuchu, vysokoteplotní provedení, procesní připojení G 1/2" a Tri-Clamp 50,5 mm. Elektrické připojení pomocí pevného kabelu, konektoru M12 nebo ISO konektoru.

ROZMĚRY

MIMO KONEKTOR ISO
(PRO ZPŮSOB ELEKTRICKÉHO PŘIPOJENÍ A, B, C, V, H)



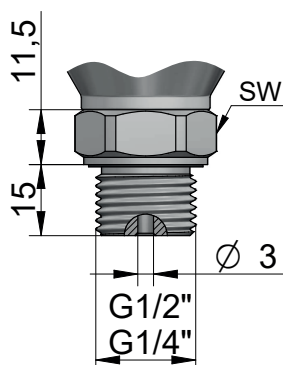
PRO KONEKTOR ISO (G)
(PRO ZPŮSOB ELEKTRICKÉHO PŘIPOJENÍ G)



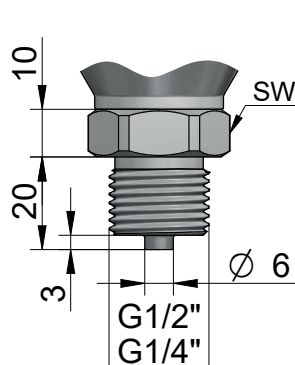
* Pouze pro snímače relativního tlaku

PROCESNÍ PŘIPOJENÍ

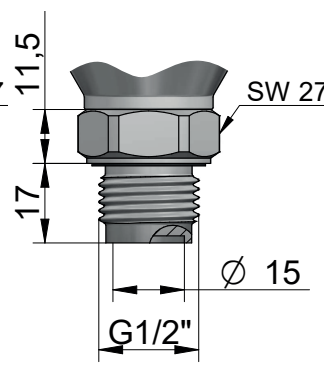
PROVEDENÍ „0;3“
G 1/2" nebo G 1/4"
(DIN 3852)



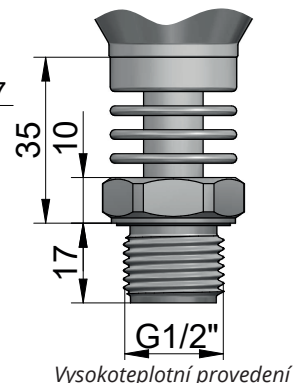
PROVEDENÍ „1;4“
G 1/2" nebo G 1/4"
(EN 837)



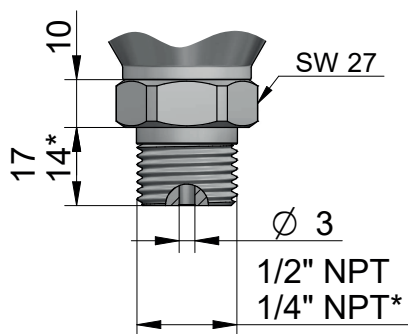
PROVEDENÍ „2“
G 1/2"
FLUSH MEMBRÁNA



PROVEDENÍ „2-NT“
G 1/2"
FLUSH MEMBRÁNA

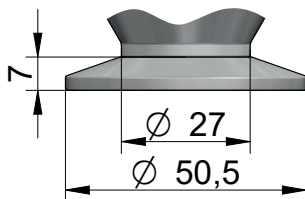


PROVEDENÍ „5;6“
1/2" NPT nebo 1/4" NPT

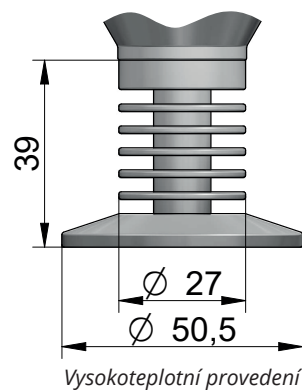


* pro závit 1/4" NPT

PROVEDENÍ „7“
TRI-CLAMP
($\varnothing 50,5$)

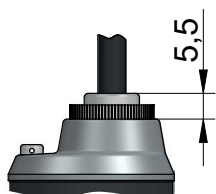


PROVEDENÍ „7-NT“
TRI-CLAMP
($\varnothing 50,5$)

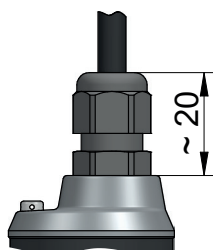


ZPŮSOB ELEKTRICKÉHO PŘIPOJENÍ

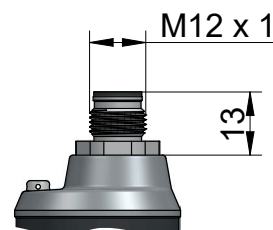
PROVEDENÍ „A“
NEREZOVÁ
VÝVODKA



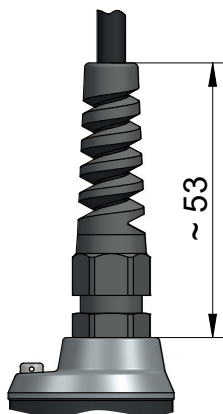
PROVEDENÍ „B“
PLASTOVÁ ZÁVITOVÁ
VÝVODKA



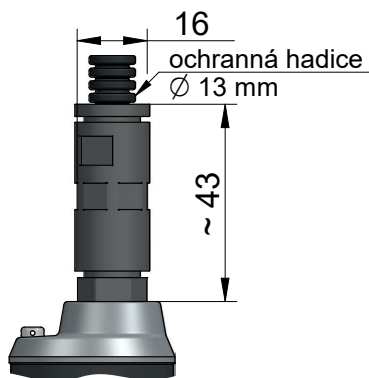
PROVEDENÍ „C“
KONEKTOR M12



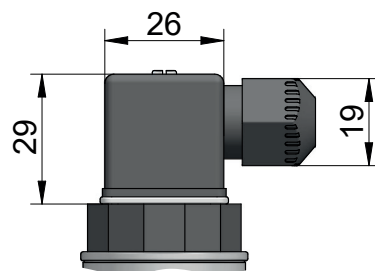
PROVEDENÍ „V“
PLASTOVÁ VÝVODKA SE
SPIRÁLOVÝM ODLEHČENÍM



PROVEDENÍ „H“
VÝVODKA PRO
OCHRANNOU HADICI



PROVEDENÍ „G“
KONEKTOR ISO



TECHNICKÉ SPECIFIKACE

ZÁKLADNÍ TECHNICKÉ ÚDAJE

Pracovní prostředí (ČSN EN 60079-10-1)		prostor bez nebezpečí výbuchu
Napájecí napětí	PPM-35_ _ _ - I	12 ... 34 V DC
Výstup proudový	PPM-35_ _ _ - I	4 ... 20 mA
Spotřeba (nap. výstup naprázdno)	PPM-35_ _ _ - U	max. 8 mA
Přípustné přetížení		2 x rozsah
Základní přesnost (nelinearita, hystereze, opakovatelnost)		0,5 % z rozsahu
Dlouhodobá stabilita		0,3 % / rok
Teplotní chyba pro nulu a rozpětí v pásmu 0 ... +50 °C		max. 0,04 % / K
Rozsah teplotní kompenzace		0 ... +50 °C
Rozsah pracovních teplot (teplota média)		-20 ... +85 °C
Rozsah pracovních teplot, vysokoteplotní provedení (teplota média)		-20 ... +200 °C
Max. zatěžovací odpor proudového výstupu (při U = 24 V DC)		$R_{max} = 600 \Omega$
Min. zatěžovací odpor napěťového výstupu		$R_{min} = 1 k\Omega$
Krytí	typ PPM-35_ _ _ _ - (C,G) typ PPM-35_ _ _ _ - (A, B, V, H)	IP67 IP68
Kabel	typ PPM-35_ _ _ - I- V	PVC 2 x 0,75 mm ²
Hmotnost	snímač kabel (1 m)	190 g 60 g

MATERIÁLOVÉ PŘEVEDENÍ

část snímače	typová varianta	standardní materiál
Hlavice (pouzdro)	všechny	nerez ocel W.Nr. 1.4404 (AISI 316L)
Závěr	všechny	nerez ocel W.Nr. 1.4301 (AISI 304)
Membrána	PPM-35_ - S	nerez ocel W.Nr. 1.4404 (AISI 316L)
Kabelová vývodka	PPM-35_ _ _ _ - A PPM-35_ _ _ _ - B PPM-35_ _ _ _ - V PPM-35_ _ _ _ - H	nerez ocel W.Nr. 1.4301 (AISI 304) plast PA / NBR plast PA / NBR plast PA / NBR
Konektor M12	PPM-35_ _ _ _ - C	niklovaná mosaz
Konektor ISO	PPM-35_ _ _ _ - G	plast PA

PROCESNÍ PŘIPOJENÍ

název	rozměr	provedení	označení
Trubkový závit	G 1/2"	DIN 3852	0
	G 1/2"	EN 837	1
	G 1/2"	Flush membrána	2
	G 1/4"	DIN 3852	3
	G 1/4"	EN 837	4
Trubkový závit kuželový	1/2" NPT	NPT	5
	1/4" NPT	NPT	6
Tri-Clamp	ø 50,5 mm	DIN 32676	7

ROZSAHY PRACOVNÍCH TEPLOT

montáž a provedení	svislá montáž		
	varianta N	varianta NT	
teplota okolí	-20 °C ... 85 °C		
teplota media - Flush	-20 °C ... 85 °C	-20 °C ... 150 °C	-20 °C ... 160 °C
teplota media - Tri-Clamp	-20 °C ... 85 °C	-20 °C ... 140 °C	-20 °C ... 150 °C
doba působení teploty	neomezeně	neomezeně	max. 30 min
montáž a provedení	svislá montáž		
	varianta N	varianta NT	
teplota okolí	-10 °C ... 50 °C		
teplota media - Flush	-20 °C ... 85 °C	-20 °C ... 160 °C	-20 °C ... 170 °C
teplota media - Tri-Clamp	-20 °C ... 85 °C	-20 °C ... 150 °C	-20 °C ... 160 °C
doba působení teploty	neomezeně	neomezeně	max. 30 min

montáž a provedení	vodorovná montáž		
	varianta N	varianta NT	
teplota okolí	-20 °C ... 85 °C		
teplota media - Flush	-20 °C ... 85 °C	-20 °C ... 160 °C	-20 °C ... 170 °C
teplota media - Tri-Clamp	-20 °C ... 85 °C	-20 °C ... 150 °C	-20 °C ... 160 °C
doba působení teploty	neomezeně	neomezeně	max. 30 min
montáž a provedení	vodorovná montáž		
	varianta N	varianta NT	
teplota okolí	-10 °C ... 50 °C		
teplota media - Flush	-20 °C ... 85 °C	-20 °C ... 170 °C	-20 °C ... 200 °C
teplota media - Tri-Clamp	-20 °C ... 85 °C	-20 °C ... 160 °C	-20 °C ... 170 °C
doba působení teploty	neomezeně	neomezeně	max. 30 min

OBLASTI POUŽITÍ

Tlakový snímač PPM-35 je určen pro měření jak plyných, tak kapalných látek téměř ve všech odvětvích průmyslu. Typické příklady použití jsou měření tlaku v tlakových nádobách, ventilačních a klimatizačních zařízeních, hydraulických a pneumatických systémech. Je možné měřit absolutní nebo relativní tlak dle provedení snímače.

MECHANICKÁ MONTÁŽ

Instalace snímače tlaku PPM-35 se provádí zašroubováním do stěny nádrže měřeného prostoru, a to ve vodorovné, šikmé nebo svislé poloze. V případě že na dně měřeného prostoru hrozí usazování různých pevných částic, doporučuje se snímač montovat do vodorovné polohy aby nedocházelo k ovlivňování měření těmito nečistotami.

V nádržích, kde vzniká víření kapaliny vlivem silného přítoku nebo míchadla, je nutno sondu umístit do uklidňovací roury, za přepážku, nebo alespoň do co možná maximální vzdálenosti od zdroje víření.

ELEKTRICKÉ PŘIPOJENÍ



Elektrické připojení je možno provádět pouze v beznapěťovém stavu!

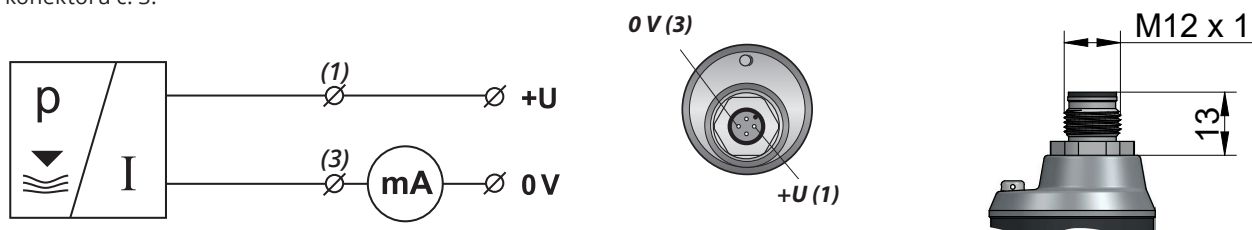
Pokud je snímač umístěn ve venkovním prostředí ve vzdálenosti větší než 20 m od venkovního rozvaděče nebo od uzavřené budovy, je nutno elektrický přívod ke snímači doplnit vhodnou přepětovou ochranou.

V případě silného okolního elektromagnetického rušení, souběhu přívodního kabelu se silovým vedením, nebo jeho délky větší než 30 m, doporučujeme použití stíněného kabelu a jeho uzemnění na straně zdroje.

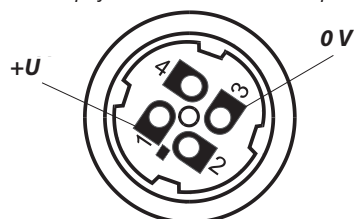
Tlakový snímač PPM-35 s typem kabelové vývodky A, B, V, H se připojují k vyhodnocovacím jednotkám pevně připojeným kabelem. Tlakový snímač PPM-35 se způsobem připojení typu C a G se připojují k vyhodnocovacím jednotkám prostřednictvím konektorové zásuvky se zalisovaným kabelem, nebo prostřednictvím rozebíratelné konektorové zásuvky bez kabelu (viz příslušenství), konektor není součástí snímače vyjma iso konektoru. V tomto případě kabel připojíme na vnitřní piny zásuvky dle obrázku níže.

PŘIPOJENÍ PROSTŘEDNICTVÍM KONEKTORU M12

Kladný pól napájení (+U) se připojuje na hnědý vodič BN popř. pin konektoru č. 1, záporný pól (0V) na modrý vodič BU popř. pin konektoru č. 3.



Připojovací schéma a vnitřní pohled na konektor snímače PPM-35 (varianta I)

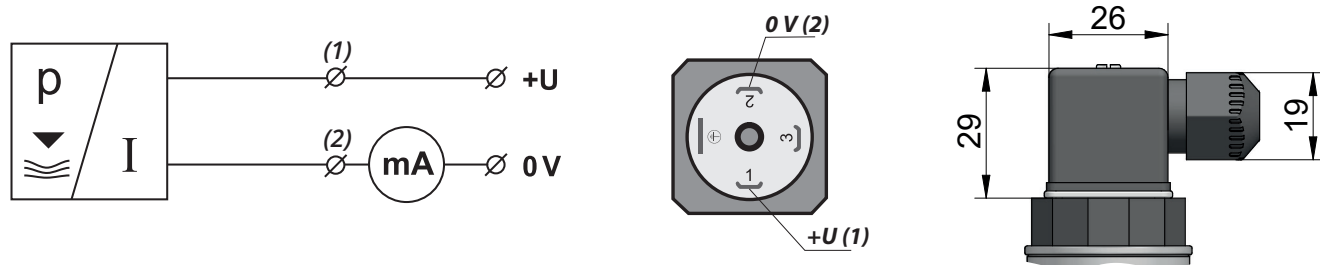


Vnitřní pohled na konektorovou zásuvku varianta "C"

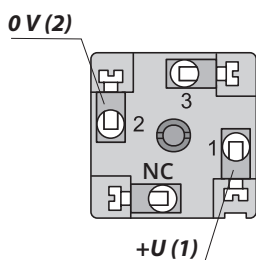
vysvětlivky:
(1...) – čísla svorek konektorové zásuvky

PŘIPOJENÍ PROSTŘEDNICTVÍM KONEKTORU ISO

Kladný pól napájení (+U) se připojuje na pin konektoru č. 1, záporný pól (0 V) pin konektoru č. 2.



Připojovací schéma a vnitřní pohled na konektor snímače PPM-35 (varianta I)

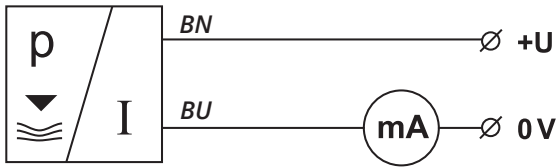


Vnitřní pohled na konektorovou zásuvku varianta "G"

vysvětlivky:
(1...) – čísla svorek konektorové zásuvky

PŘIPOJENÍ PROSTŘEDNICTVÍM KABELOVÉ VÝVODKY

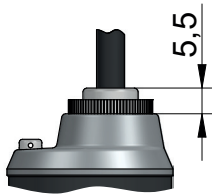
Snímač PPM-35 s typem el. připojení A, B, N nebo V se připojují k vyhodnocovacím (zobrazovacím) jednotkám pevně připojeným PVC kabelem.



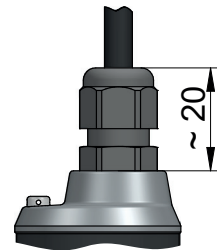
vysvětlivky:
BN – hnědá
BU – modrá

Připojovací schéma snímače PPM-35
pevně připojeným kabelem (varianta I)

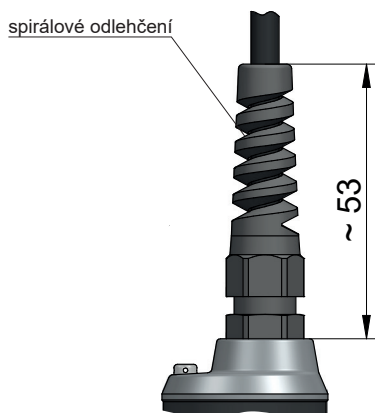
PROVEDENÍ „A“ S KRÁTKOU NEREZOVOU VÝVODKOU



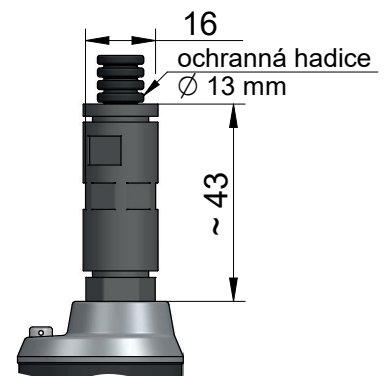
PROVEDENÍ „B“ S PLASTOVOU ZÁVITOVOU VÝVODKOU



PROVEDENÍ „V“ S PLASTOVOU VÝVODKOU SE SPIRÁLOVÝM ODLEHČENÍM

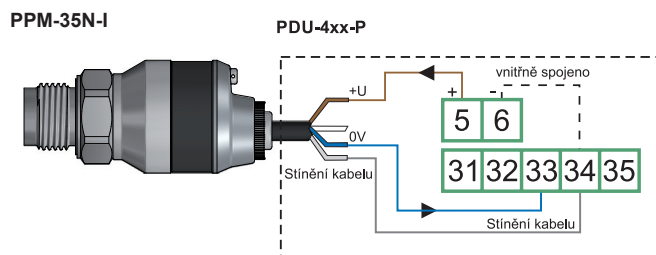


PROVEDENÍ „H“ VÝVODKA PRO OCHRANNOU HADICI

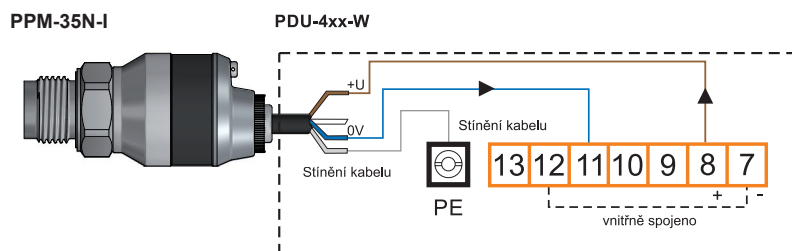


PŘÍKLADY ZAPOJENÍ

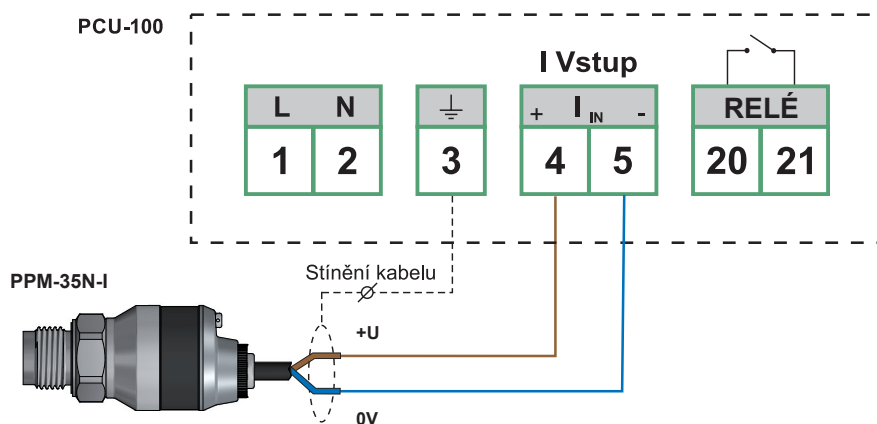
PŘIHOJENÍ SNÍMAČE PPM-35 S PROUDOVÝM VÝSTUPEM K JEDNOTCE PDU-4XX-P (VÝSTUP 4 ... 20 mA)



PŘIHOJENÍ SNÍMAČE PPM-35 S PROUDOVÝM VÝSTUPEM K JEDNOTCE PDU-4XX-W (VÝSTUP 4 ... 20 mA)



PŘIHOJENÍ HLADINOMĚRU PPM-35 S PROUDOVÝM VÝSTUPEM K JEDNOTCE PCU-100 (VÝSTUP 4 ... 20 mA)



ZPŮSOB ZNAČENÍ

PPM-35

PROVEDENÍ

- N** prostory bez nebezpečí výbuchu
NT vysokoteplotní provedení do 200 °C pro G 1/2" Flush membrána a 170 °C pro Tri-Clamp ø 50,5

MATERIÁL MEMBRÁNY

- S** nerezová membrána

PROCESNÍ PŘIHOJENÍ

- 0** G 1/2" (DIN 3852)
1 G 1/2" (EN 837)
2 G 1/2" Flush membrána
3 G 1/4" (DIN 3852)
4 G 1/4" (EN 837)
5 1/2" NPT
6 1/4" NPT
7 Tri-Clamp (ø 50,5) Flush membrána

TYP VÝSTUPU

- I** proudový výstup (4 ... 20 mA)

ZPŮSOB PŘIHOJENÍ

- A** nerezová vývodka
B plastová závitová vývodka
C konektor M12
G konektor ISO
V plastová vývodka se spirálovým odlehčením
H vývodka pro ochrannou hadici

OVLÁDACÍ PRVKY

- L** bez nastavovacích prvků

PŘESNOST

- 0** 0,5 % FS

MĚŘENÝ TLAK

- G** relativní tlak
A absolutní tlak

MĚŘICÍ ROZSAH TLAK [bar]

0000	-1 ... 0	*
1000	0 ... 0,1	*
2000	0 ... 0,2	*
3500	0 ... 0,35	*
7000	0 ... 0,7	
1001	0 ... 1	
1601	0 ... 1,6	
2501	0 ... 2,5	
4001	0 ... 4	
6001	0 ... 6	
1002	0 ... 10	
1602	0 ... 16	
2502	0 ... 25	
4002	0 ... 40	
6002	0 ... 60	
1003	0 ... 100	

Další rozsahy po dohodě s výrobcem

KABEL

- K** délka kabelu v m





PPM-35 N - S - 0 - I - A - L - 0 - G - 1002

K10

MOŽNÁ VARIANTA
VÝROBKU

* Pouze pro relativní tlak (MĚŘENÝ TLAK G)

PŘÍSLUŠENSTVÍ

kabel (nad standartní délku 2 m)	za příplatek		
připojovací konektor M12	za příplatek	ELWIKA, ELKA	
připojovací konektor ISO	v ceně		
ochranná hadice (pro kabelovou vývodku H)	za příplatek		
ocelové a nerezové návarky	za příplatek	NN-G1/2 ON-G1/2 NN-G1/4 ON-G1/4	

OCHRANA, BEZPEČNOST, KOMPATIBILITA A NEVÝBUŠNOST

Snímač PPM-35 je vybaven ochranou proti přepólování napájecího napětí, ochranou proti proudovému přetížení a ochranou proti krátkodobému přepětí.

Ochrana před nebezpečným dotykem je zajištěna malým bezpečným napětím dle ČSN 33 2000-4-41.

Elektromagnetická kompatibilita je zajištěna souladem s normami ČSN EN 55011 / B, ČSN EN 61326-1, ČSN EN 61000-4-2, -4-3, -4-4, -4-5 a -4-6.

Výrobce si vyhrazuje právo na změnu specifikací a vzhledu produktu bez předchozího upozornění.

Dinel, s. r. o.
U Tescomy 249, 760 01 Zlín
tel.: +420 577 002 002
e-mail: obchod@dinel.cz

www.dinel.cz

verze:
2/2023

