

LCU-1232 LCU-1221

NAPÁJECÍ JEDNOTKY

Automatická regulace hladiny
mezi minimem a maximem.



CE



- **LCU-1232**
 - dvoustavová regulace + funkce ALARM
 - pro připojení tří snímačů (2 pracovní - MIN, MAX, 1 havarijní)
- **LCU-1221**
 - dvoustavová regulace pro připojení dvou pracovních snímačů (MIN, MAX)
- **Automatická regulace hladiny mezi minimem a maximem**
- **Funkce dočerpávání nebo odčerpávání.**
- **Připojení dvoustavových snímačů se všemi druhy výstupů**
- **Výstupní napájecího napětí 12 V.**

Základní technické údaje

Napájecí napětí	230 V / 50 Hz	
Jmenovitý příkon	4 VA	
Výstupní napětí (svorky 5,6 - 1,2)	12 V DC	
Tolerance výstupního napětí	± 5 %	
Funkce ALARM	LCU-1232	ano
	LCU-1221	ne
Maxim. celkový zatěžovací proud	150 mA	
Výstupní zkratový proud	typ 500 mA	
Max. doba trvání zkratu na výstupu	neomezeně	
Zkratový proud vstupů	max. 6 mA	
Proudy vstupů	po sepnutí po rozeptnutí překlápěcí úroveň	min. 2 mA max. 1 mA typ. 1,5 mA
Zatžitelnost kontaktů	max. proud max. napětí max. výkon	3 A 250 V 500 VA
Max. četnost spínání zatížených kontaktů	360 / h	
Životnost kontaktů	min. 10 ⁶ cyklů	
Izolační napětí - síť 230 V - výstup 12 V	4 kV	
Pracovní teplota okolí	-20 °C až + 50 °C	
Krytí	skříňka svorky	IP 20 IP 20
Materiál krabičky	polykarbonát	
Materiál svorek	CuBe	
Max. / doporuč. průřez připoj. vodičů	4 mm ² / 0,5 ± 1 mm ²	
Hmotnost	cca 0,15 kg	
Připojení k síti 230 V pouze přes vypínač nebo jistič		
Ochrana - síť 230 V - vnitřní tavná pojistka T 500 mA		
Elektrické zařízení třídy ochrany II		
El. bezpečnost ČSN EN 61010-1		
EMC ČSN EN 61000-4-2,-3,-4,-5,6,-11, ČSN EN 55011, ČSN EN 61326-1		

ZÁKLADNÍ VLASTNOSTI

Jednotka má dva vstupy pro připojení dvou pracovních snímačů (označené jako MIN, MAX) a jeden vstup pro připojení havarijního snímače (označený jako ALARM – pouze LCU-1232). Pracovní snímače zajišťují ovládní pracovního relé (svorky 14, 15, 16). Havarijní snímač ovládá havarijní relé (svorky 11, 12).

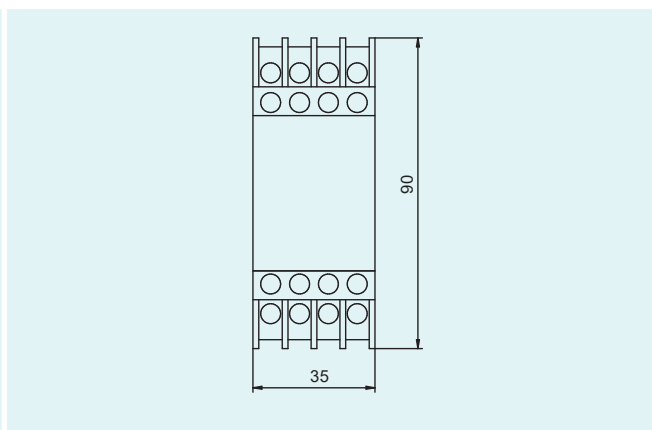
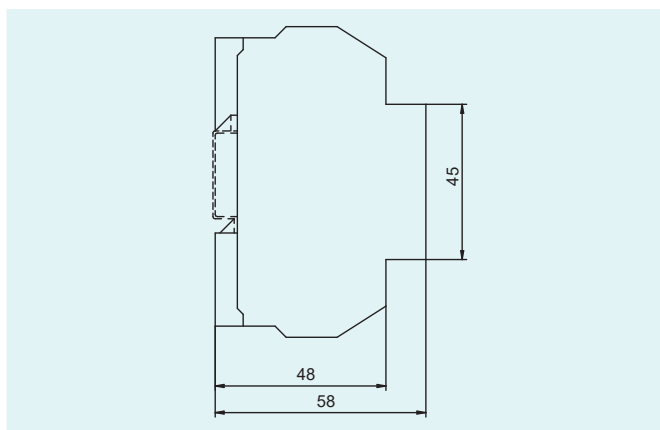
Možnosti připojení snímačů - typy výstupů

- 3- vodičové připojení - výstup - tranzistor s otevřeným kolektorem typu PNP (PO, PC)
- 3- vodičové připojení - výstup - tranzistor s otevřeným kolektorem typu NPN (NO, NC)
- 2- vodičové připojení - proudový spínač - „S“ (SO, SC)
- 2- vodičové připojení - výstup NAMUR (RO, RC) - pouze v prostorech BNV
- 2- vodičové připojení - jakýkoli beznapěťový kontakt

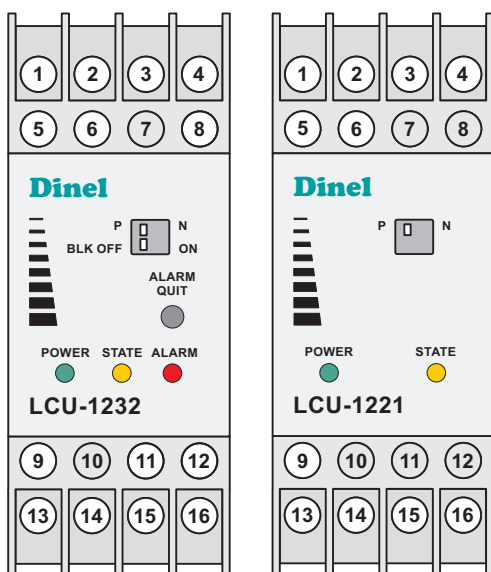
Volba typu snímače se na jednotce provádí přeprnutím horního spínače do polohy P (snímače PO, PC) nebo do polohy N (ostatní typy snímačů). Vzájemná kombinace snímačů PO, PC s jinými typy není přípustná. Kombinace snímačů NO, NC s SO, SC, RO, RC možná je.

Pro minimální hladinu (i havarijní) volíme vždy takový snímač, který je bez přítomnosti hladiny rozepnutý (PO, NO, SO, RO apod). Pro maximální hladinu (i havarijní) volíme vždy takový snímač, který je bez přítomnosti hladiny sepnutý (PC, NC, SC, RC apod).

ROZMĚRY



ČELNÍ PANELE A ČÍSLOVÁNÍ SVOREK



Signalizační LED

Zelená „POWER“

- svítí - připojení napájení 230 VAC, správná funkce
- nesvítí - porucha (zkrat na napájecích svorkách)

Oranžová „STATE“

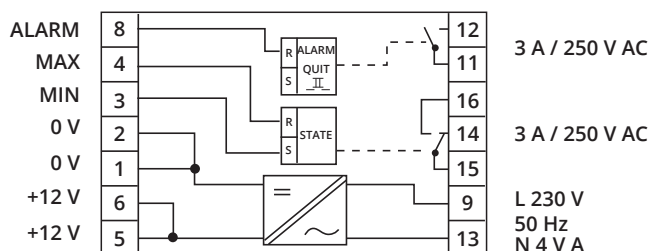
- svítí - spojeny kontakty 15, 16 pracovního relé
- nesvítí - spojeny kontakty 15, 14 pracovního relé

Červená „ALARM“

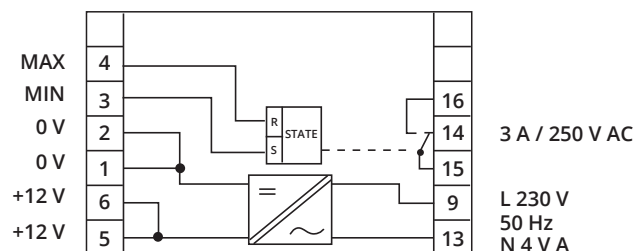
- svítí - havarijní stav hladiny - rozpojeny kontakty 11, 12 havarijního relé
- nesvítí - normální stav - kontakty 11, 12 spojeny

ELEKTRICKÉ PŘIPOJENÍ

BLOKOVÉ SCHÉMA A PŘIPOJENÍ LCU-1232



BLOKOVÉ SCHÉMA A PŘIPOJENÍ LCU-1221



Popis ovládacích prvků

spínačem „P / N“

- poloha P
 - jednotka reaguje na proud tekoucí do vstupních svorek (č. 3, 4, 8)
 - pro snímače typu PNP
- poloha N
 - jednotka reaguje na proud tekoucí ze vstupních svorek (č. 3, 4, 8) ven
 - pro snímače typu NPN, „S“, Namur, popř. s beznapěťovým kontaktním výstupem

spínačem „BLK OFF / ON“

- poloha OFF
 - stav havarijního relé nemá vliv na stav pracovního relé
- poloha ON
 - havarijní stav havarijního relé zablokuje funkci pracovního relé a uvede jej do uvolněného stavu - rozpojeny kontakty 15, 16

spínačem „ALARM QUIT“

- pokud je hladina mimo havarijní stav, nastavuje havarijní relé zpět do polohy sepnuto - spojeny kontakty 11, 12



V případě použití zařízení způsobem, který není specifikován výrobcem, může dojít k porušení ochrany kterou zařízení poskytuje.

FUNKCE

DOČERPÁVÁNÍ HLADINY

V případě poklesu hladiny pod snímač zapojený na vstup MIN dojde k aktivaci pracovního relé (sepnutí kontaktu 15, 16) a rozsvícení žluté signalizační LED (označené STATE). Tím je spuštěno technologické zařízení (čerpadlo apod.) a hladina začne stoupat. Jakmile hladina dosáhne výšky snímače připojeného na vstup MAX, dojde k uvolnění pracovního relé (rozpojení kontaktu 15, 16 a sepnutí kontaktu 14, 15) a ke zhasnutí signalizační LED STATE.

ODČERPÁVÁNÍ HLADINY

Dosáhne-li hladina média do výšky snímače připojeného na vstup MAX, dojde k uvolnění pracovního relé (sepnutí kontaktu 14, 15) a ke zhasnutí signalizační LED STATE. Tím je spuštěn akční prvek (čerpadlo, ventil, apod.) a hladina začne klesat. V případě poklesu hladiny pod snímač zapojený na vstup MIN dojde k aktivaci pracovního relé (rozpojení kontaktu 14, 15 a sepnutí kontaktu 15, 16). Také dojde k rozsvícení žluté signalizační LED (označené STATE).

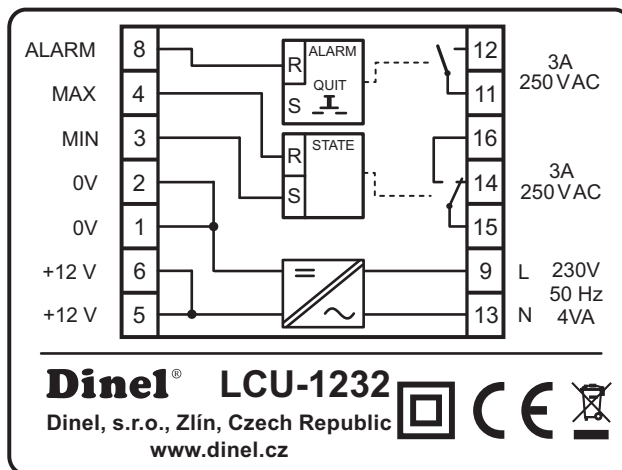
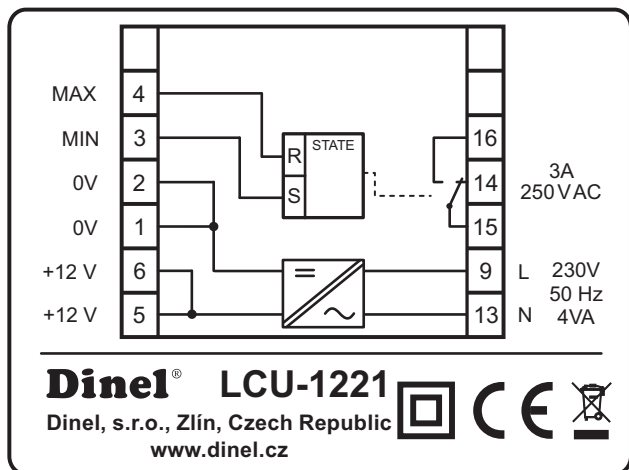
FUNKCE ALARM (POUZE U TYPU LCU-1232)

Na vstup ALARM (svorka 8) lze připojit snímač využitý pro detekci havarijního maxima nebo minima. Dosáhne-li hladina havarijního stavu, rozsvítí se červená signalizační LED (ALARM) a dojde k rozpojení kontaktů havarijního relé (svorky 11, 12). Signalizace havárie trvá tak dlouho, dokud nedojde k odstranění poruchy a k následnému stlačení kvitačního tlačítka ALARM QUIT. Tím pak dojde ke zhasnutí LED ALARM a k sepnutí kontaktů havarijního relé (svorky 11, 12).

Pokud požadujeme, aby došlo při havarijním stavu k přerušení dočerpávání nebo odčerpávání, lze to provést dvěma způsoby:

- kontakty havarijního relé (jsou při havárii rozepnuty) zapojíme do série s kontakty pracovního relé
- přepneme na jednotce přepínač označený BLK do polohy ON (viz odstavec „Ovládací prvky“)

ZNAČENÍ ŠTÍTKŮ



Značka výrobce: logo Dinel®

Internetová adresa: www.dinel.cz

Země původu: Made in Czech Republic

Znak dvojité izolace (zařízení třídy ochrany II.): □

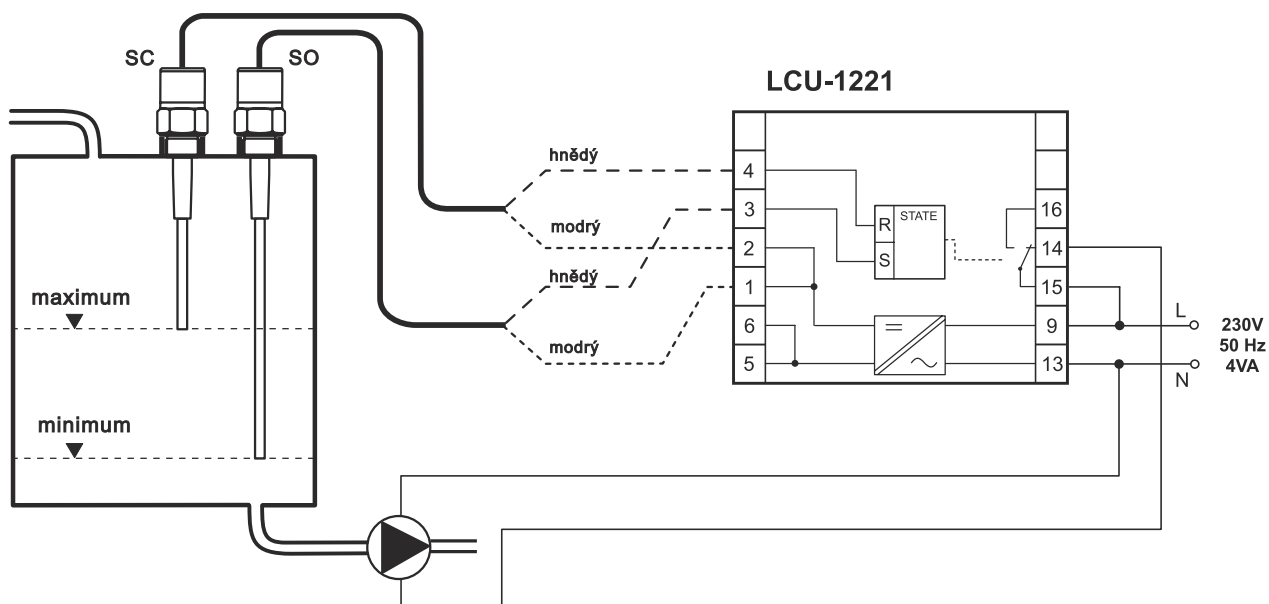
Značka shody: CE

Značka pro zpětný odběr elektroodpadu: ♻️

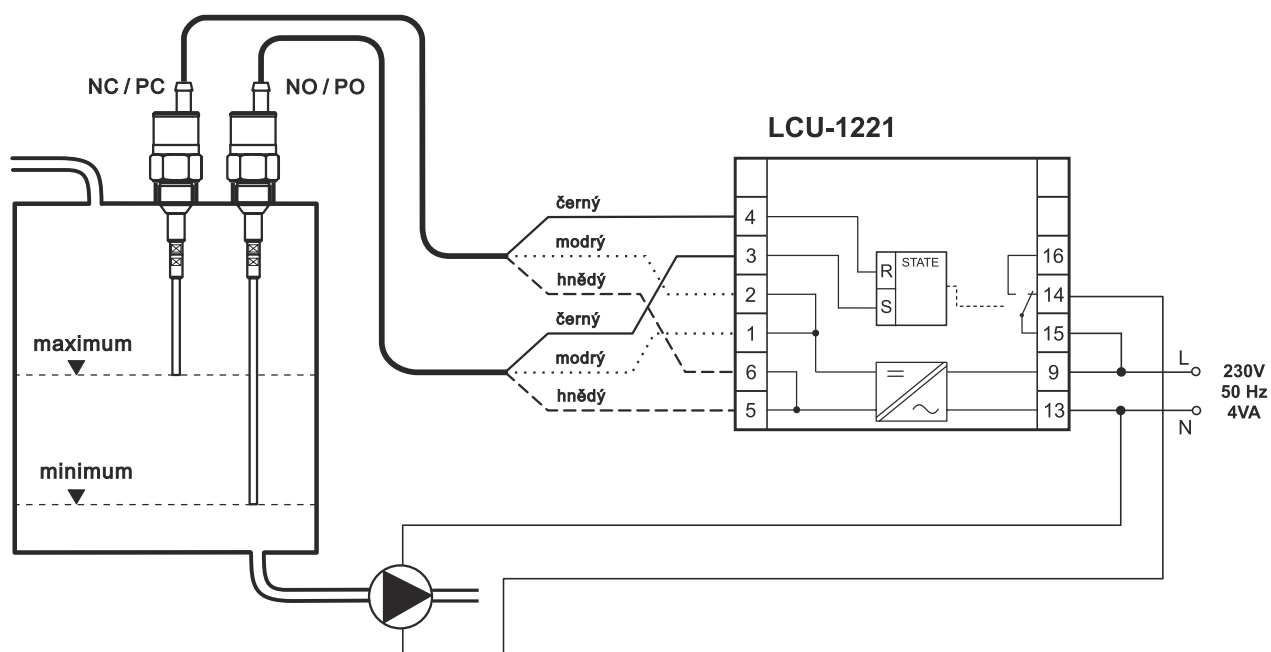
Blokové schéma a popis svorek jednotky.

ZAPOJENÍ LCU-1221

- Regulace odčerpávání. Zapojení se snímači s výstupem NPN nebo PNP (např. DLS-27N, CPS-24N)

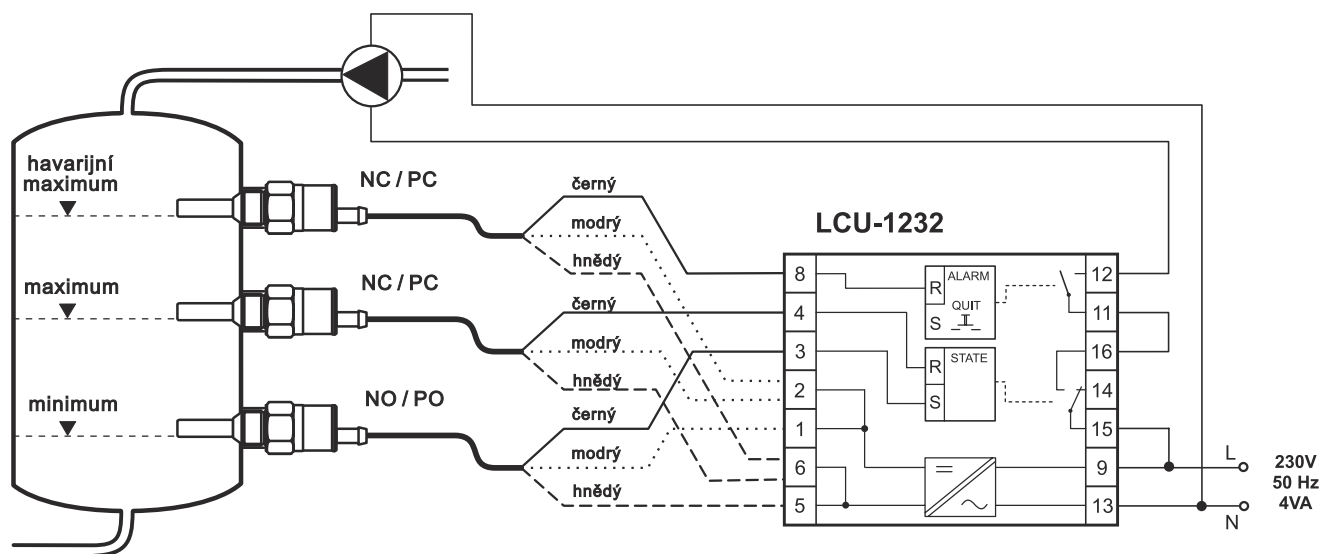


- Regulace odčerpávání. Zapojení se snímači s výstupem SO, SC (např. GPLS-25N, CLS-18).

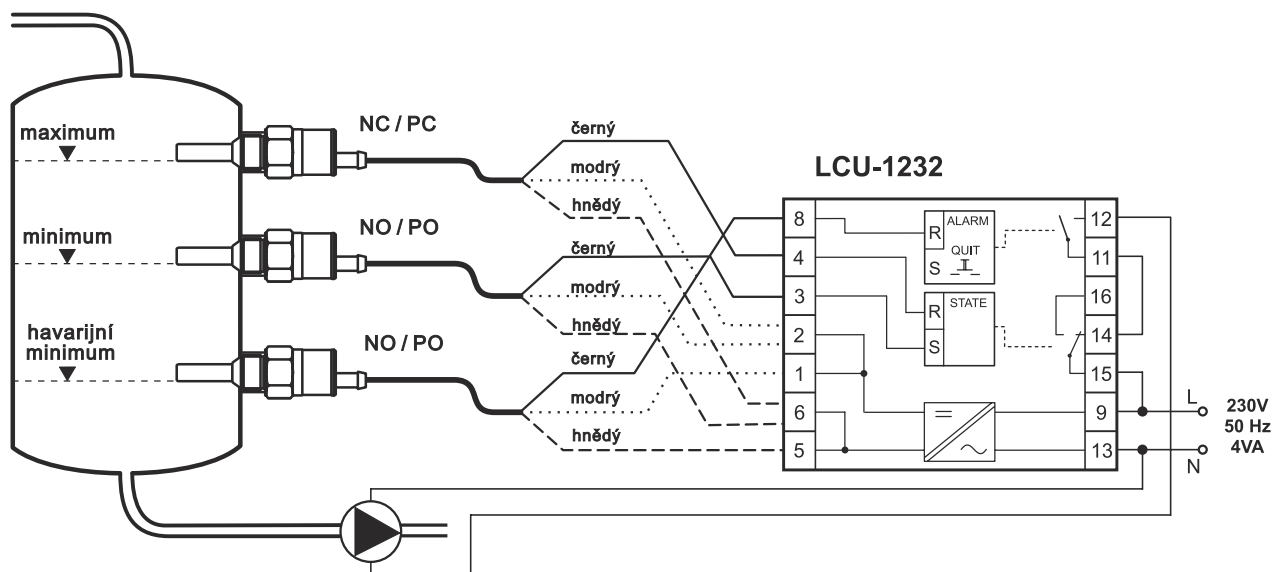


ZAPOJENÍ LCU-1232

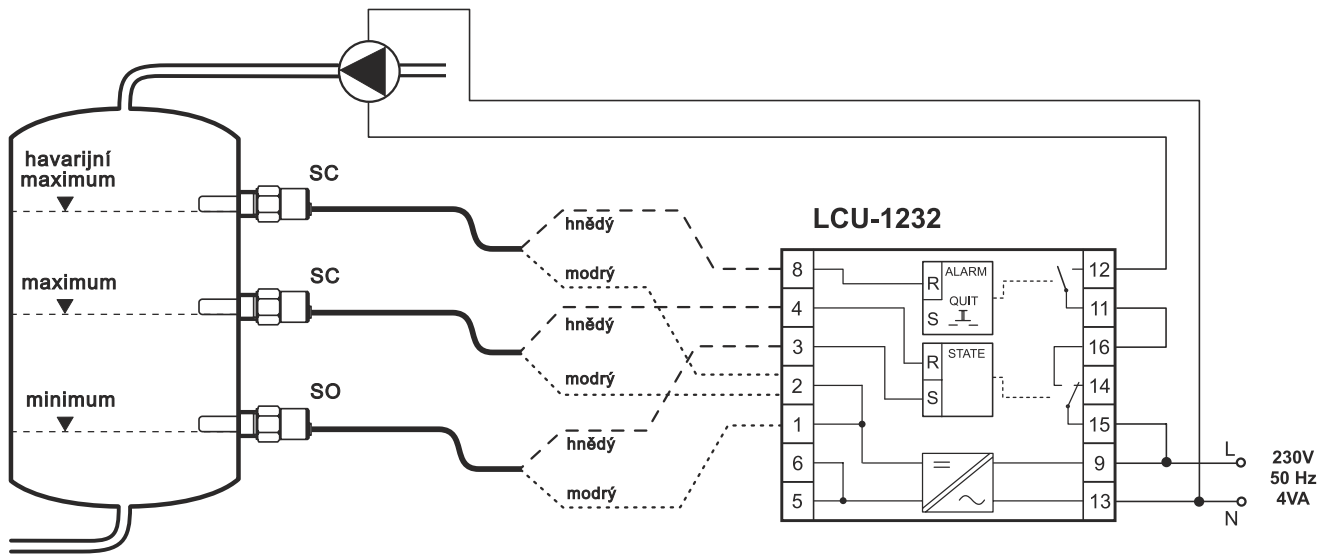
- Regulace dočerpávání s funkcí ALARM detekující havarijní maximum Zapojení se snímači s výstupem NPN nebo PNP (např. DLS-27N, CPS-24N)



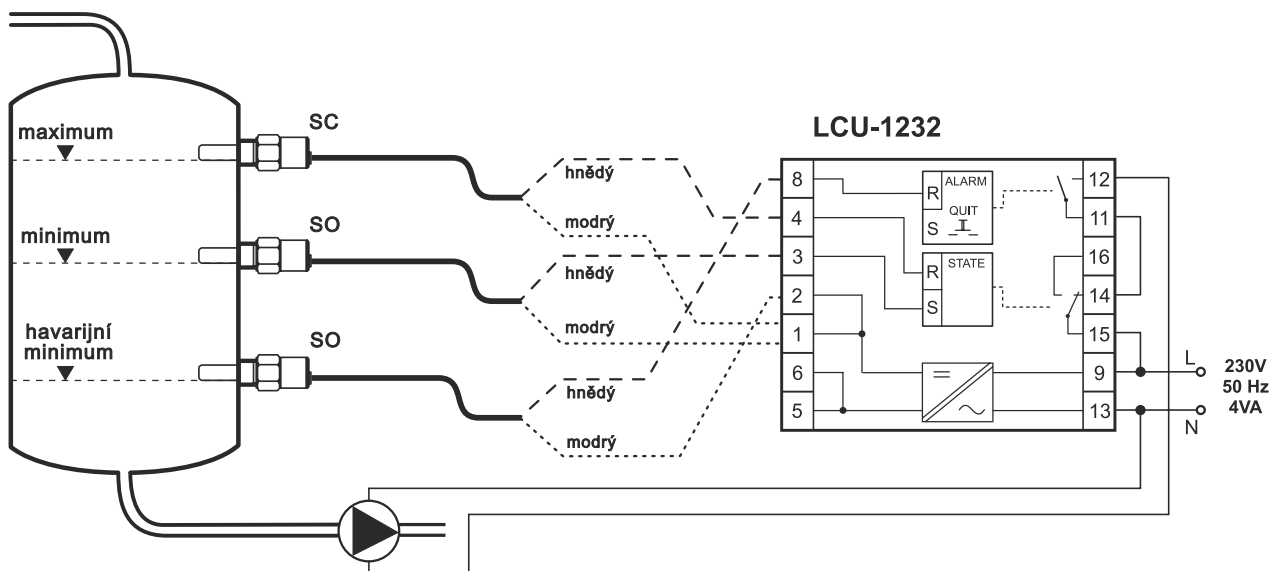
- Regulace odčerpávání s funkcí ALARM detekující havarijní minimum Zapojení se snímači s výstupem NPN nebo PNP (např. DLS-27N, CPS-24N)



- Regulace dočerpáváním s funkcí ALARM detekující havarijní maximum Zapojení se snímači s výstupem SO, SC (např. GPLS-25N, CLS-18)



- Regulace odčerpáváním s funkcí ALARM detekující havarijní minimum Zapojení se snímači s výstupem SO, SC (např. GPLS-25N, CLS-18)



OCHRANA, BEZPEČNOST, KOMPATIBILITA

Jednotky obsahují ochranu proti přetížení nebo zkratu na výstupních svorkách. Elektrické zařízení třídy ochrany II.

Připojení k síti 230 V pouze přes vypínač nebo jistič.

Elektrická bezpečnost dle ČSN EN 61010-1. Elektromagnetická kompatibilita (EMC) je zajištěna souladem s normami ČSN EN 61000-4-2, -3, -4, -5, -6 a -11; ČSN EN 55011 a ČSN EN 61326-1.

Zařízení se smí připojit k napájecí síti pouze přes snadno dosažitelný vypínač s vyznačenými polohami vypnuto / zapnuto a musí být jištěno pojistkou nebo jističem o hodnotě max. 16 A!

Elektrické připojení je možno provádět pouze v beznapěťovém stavu!



Vypínač nebo jistič použitý jako odpojovací prostředek musí být v souladu s IEC60947-1 a IEC60947-3, musí být označen a nesmí být v síťovém přívodu.

Veškeré operace popsané v tomto návodu k obsluze, musí být provedeny pouze zaškoleným pracovníkem, nebo prověřenou osobou. Záruční a pozáruční opravy musí být prováděny výhradně u výrobce.



Nesprávné použití, montáž nebo nastavení může vést k haváriím v aplikaci (přeplnění nádrže nebo poškození systémových komponent).

Výrobce není odpovědný za nesprávné použití, pracovní ztráty vzniklé buď přímým nebo nepřímým poškozením a výdaje vzniklé při instalaci nebo použití jednotky.

Dinel, s. r. o.
U Tescomy 249, 760 01 Zlín
tel.: +420 577 002 000
e-mail: obchod@dinel.cz

www.dinel.cz

verze:
07/2021