

- Pro měření objemového průtoku v otevřených kanálech a žlabech
- Určeno do sestavy s ultrazvukovým hladinoměrem ULM-53 s výstupem RS 485/Modbus RTU (max. 4 snímače)
- Archivace dat do interní paměti s možností jejich kopírování na USB flash disk
- Vestavěný webový server
- Možnost proudového výstupu 0/4 - 20 mA
- Zobrazení na velkém maticovém OLED displeji
- Široký výběr měrných jednotek průtoku
- Napájecí napětí 230 V AC nebo 24 V DC
- Navrženo dle normy TNV 25 9305

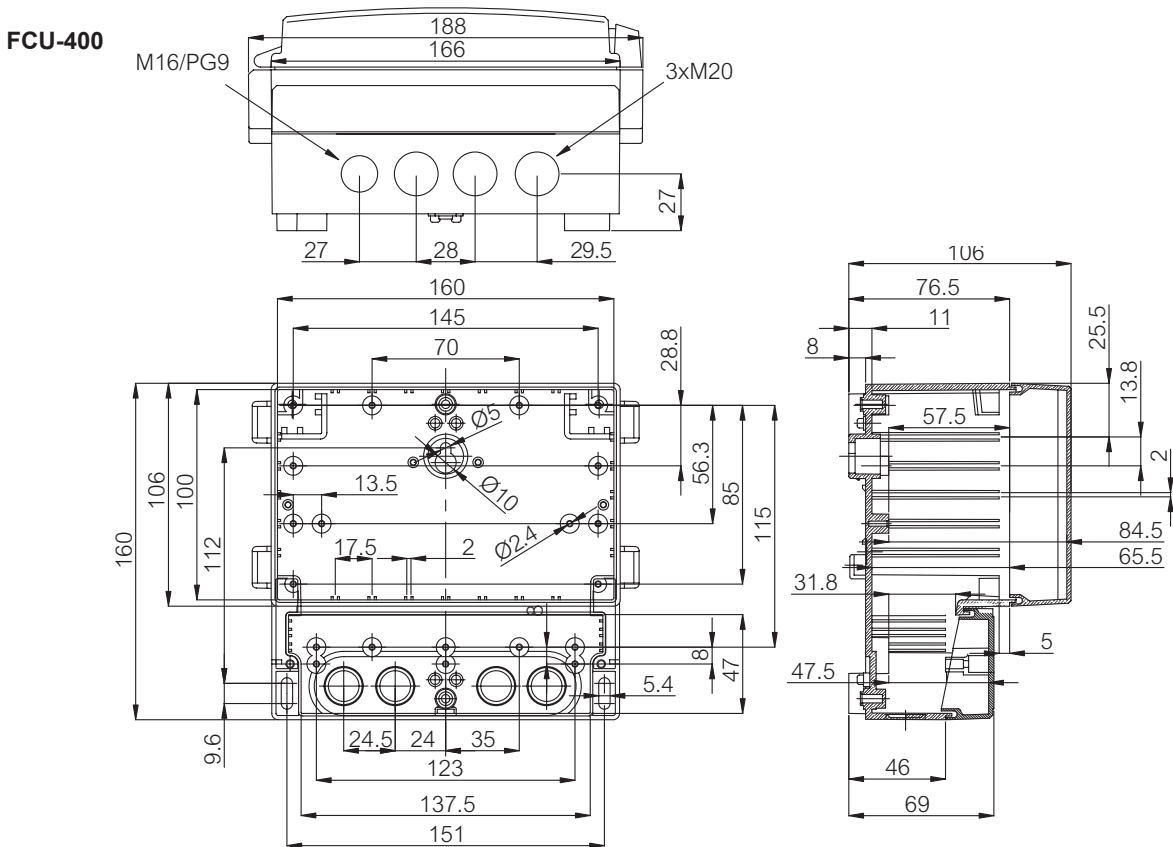


**Vyhodnocovací jednotka průtoku FCU-400** slouží k měření a zobrazování objemového průtoku v otevřených kanálech a žlabech. Jednotka tvoří sestavu s ultrazvukovými hladinoměry ULM-53 s komunikačním výstupem RS 485/Modbus RTU, kde napájení snímačů je zajištěno přímo z jednotky výstupním napětím 24V DC. Jednotka může měřit okamžité průtoky až ve 4 kanálech najednou. Jednotka je vestavěna do přístrojové krabičky určené pro montáž na stěnu. Připojovací svorkovnice je umístěna uvnitř spodní části přístroje. Na předním panelu jsou čtyři tlačítka sloužící k nastavení všech funkcí. Jednotky mohou být vybaveny dvěma nebo čtyřmi reléovými výstupy. Dále obsahují komunikační rozhraní RS 485/Modbus RTU - Master pro připojení snímačů a rozhraní RS 485/Modbus RTU - Slave pro komunikaci s vyšší vrstvou. Na čelním panelu je USB vstup pro přenos archivovaných dat z jednotky na flash disk ve formátu csv. Zákazník si může navíc zvolit webový server, nebo proudový výstup 0/4 - 20 mA. Binární vstup je v základní konfiguraci. Jednotlivé typy je možno objednat ve dvou napájecích verzích.

### VARIANTY JEDNOTKY

- |                  |  |
|------------------|--|
| <b>FCU-400-0</b> | <b>vstup RS 485/Modbus RTU - Master (pro připojení max. 4 snímačů ULM-53),<br/>výstup RS 485/Modbus RTU - Slave.</b><br>Napájení 100 - 240 V AC nebo 9 - 36 V DC.                              |
| <b>FCU-400-W</b> | <b>vstup RS 485/Modbus RTU - Master (pro připojení max. 4 snímačů ULM-53),<br/>výstup RS 485/Modbus RTU - Slave, webový server.</b><br>Napájení 100 - 240 V AC nebo 9 - 36 V DC.               |
| <b>FCU-400-I</b> | <b>vstup RS 485/Modbus RTU - Master (pro připojení max. 4 snímačů ULM-53),<br/>výstup RS 485/Modbus RTU - Slave, proudový výstup 0/4 - 20 mA.</b><br>Napájení 100 - 240 V AC nebo 9 - 36 V DC. |

## ROZMĚROVÝ NÁKRES



### ZÁKLADNÍ TECHNICKÉ ÚDAJE

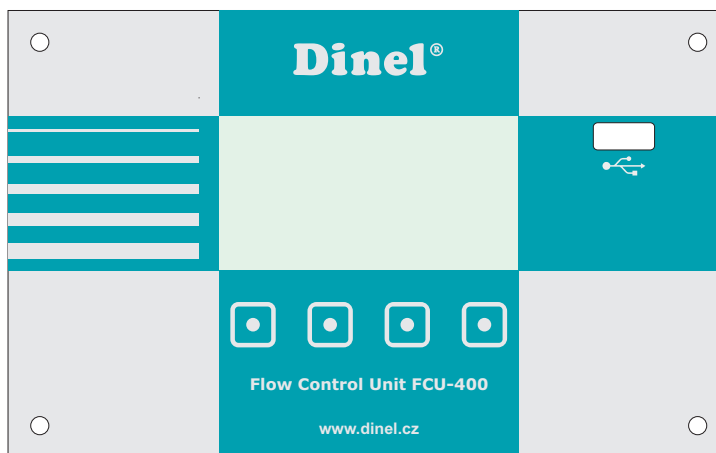
		FCU-400
Pouzdro - materiál		ABS
Rozměry		160x166x106 mm
Třída ochrany		IP65
Pracovní teplota		-30 ... +60°C
Napájecí napětí	varianta 230 V varianta 24 V	100 - 240V AC 9 - 36V DC
Jmenovitý příkon	varianta 230 V varianta 24 V	max. 10VA max. 8VA
Výstupy		0, 2 nebo 4 SSR relé, max. 250 V AC / 100mA (funkce alarm, pulzní výstup, manuál. ovl.) RS 485 / Modbus RTU - Slave, galvanicky oddělený Ethernet / RJ45 (volitelné) Proudový výstup 0/4 - 20 mA (volitelné)
Vstupy		RS 485 / Modbus RTU - Master, galvanicky oddělený (max. 4 snímače) Binární vstup pro nulování uživatelského počítadla průtoku (pro beznapěťový kontakt) USB
Vnitřní zdroj pro napájení snímačů		Us = 24 V DC / Imax. 120 mA
Typ displeje		Maticový OLED displej 128x64 bodů
Ovládání		Fóliová klávesnice - 4 tlačítka
Velikost vnitřní paměti pro archivaci dat		Nepřetržitá archivace průměrných 5 minutových průtoků po dobu minimálně 15 měsíců
Funkce displeje		Zobrazení hodnoty aktuálního průtoku s grafickým znázorněním v bargrafu Současné zobrazení aktuálního průtoku, stavu reléových výstupů a stavu totalizéru
Funkce Totalizer		2 počítadla celkového protečeného množství na každém kanálu (1x nulovatelné, 1x nenulovatelné)
Funkce Provozní hodiny		Měření doby bezporuchového provozu
Funkce webového serveru		Zobrazení aktuálních měřených hodnot a totalizéru na všech kanálech
Jazyk		Anglický
Hmotnost		820g

## ČELNÍ PANEL A SVORKOVNICE

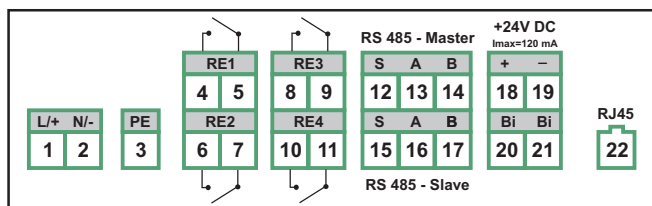
č. svorky	všechny typy FCU-400
1	L / + (230 / 24 V)
2	N / - (230 / 24 V)
3	PE
4	RE 1 (100 mA / 250 V AC)
5	RE 1 (100 mA / 250 V AC)
6	RE 2 (100 mA / 250 V AC)
7	RE 2 (100 mA / 250 V AC)
8	RE 3 (24 V DC)
9	RE 3 (24 V DC)
10	RE 4 (24 V DC)
11	RE 4 (24 V DC)
12	Stínění kabelu (RS 485 - Master)
13	A (RS 485 - Master)
14	B (RS 485 - Master)
15	Stínění kabelu (RS 485 - Slave)
16	A (RS 485 - Slave)
17	B (RS 485 - Slave)
18	+U <sub>s</sub>
19	-U <sub>s</sub>
20	Bi (binární vstup pro nulování)
21	Bi (binární vstup pro nulování)

č. svorky	typy FCU-400-R_-0(W)	typ FCU-400-R_-I
22	RJ45/Ethernet	aktivní proudový výstup (+ 24 V)
23	-	aktivní proudový výstup (0 V)
24	-	pasivní proudový výstup (+)
25	-	pasivní proudový výstup (-)

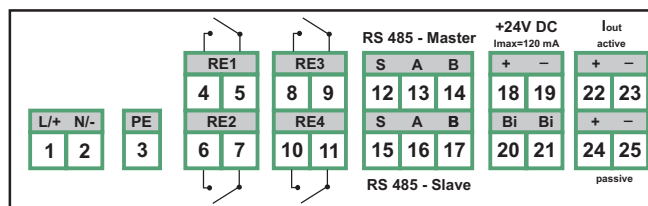
### ČELNÍ PANEL



### SVORKOVNICE FCU-400-R\_-0(W)

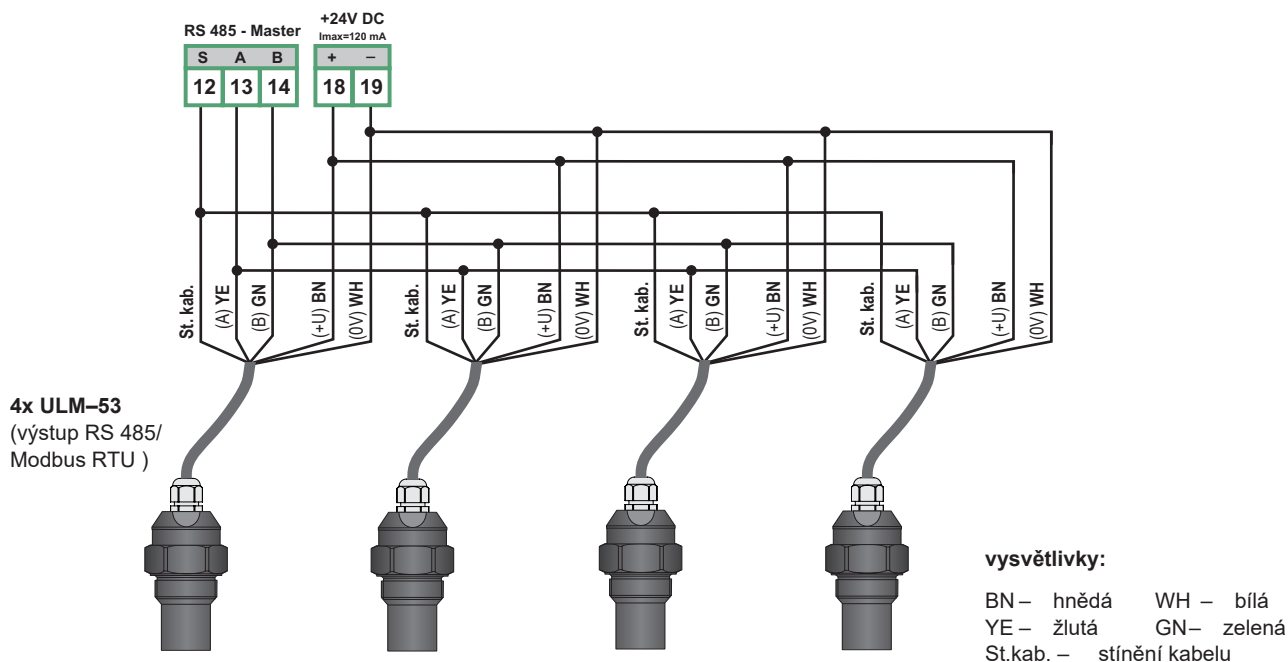


### SVORKOVNICE FCU-400-R\_-I

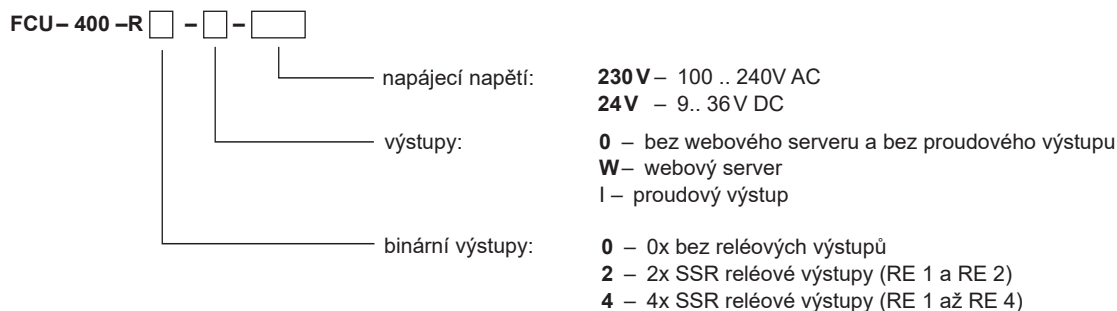


## PŘÍKLAD ZAPOJENÍ

Zde je uveden příklad zapojení jednotky FCU-400 s hladinoměry ULM-53-M .



## ZPŮSOB ZNAČENÍ



## PŘÍKLADY SPRÁVNÉHO OZNAČENÍ

FCU-400-R4-W-24

(R4) SSR reléové výstupy; (W) včetně webového serveru; (24V) napájecí napětí 9 .. 36V DC.

FCU-400-R0-0-230

(R0) bez reléových výstupů; (0) bez webového serveru a bez proudového výstupu; (230V) napájecí napětí 100 .. 240V AC.

## PŘÍSLUŠENSTVÍ

volitelné (za příplatek)

- Rozbočovač pro připojení více snímačů ULM-53

## OCHRANA, BEZPEČNOST A KOMPATIBILITA

Obě napájecí verze jednotky jsou chráněné vnitřní tavnou pojistkou.

Elektrické zařízení třídy ochrany II. Elektrická bezpečnost dle ČSN EN 61010-1.

Elektromagnetická kompatibilita (EMC) je zajištěna souladem s normami ČSN EN 55022 a ČSN EN 61000-4-2, -3, -4, -5, -6 -11.