

# TN-28

# Dinel®

## TRUBKOVÝ NÁSTAVEC

Příslušenství pro vysokofrekvenční  
hladinové snímače RFLS-28



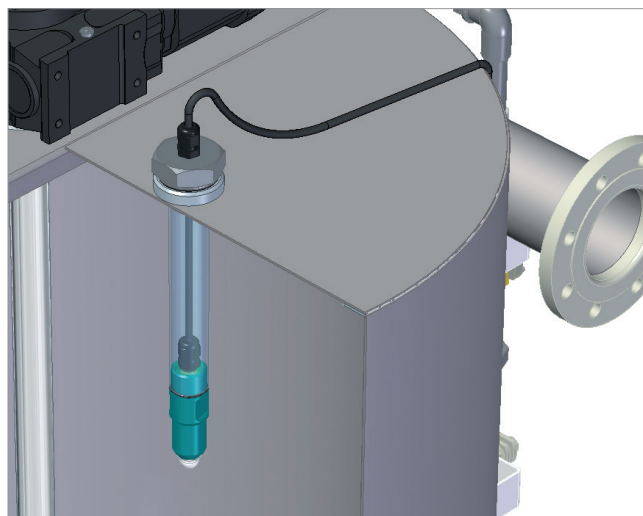
CE



příruba

závit G1"

Tri-Clamp



- Trubkový nástavec slouží k vertikální montáži snímače RFLS-28 do nádrží, nádob a jímek
- Na výběr ze tří typů procesního připojení: přírubou, závitem G1" nebo pomocí Tri-Clampu

### Standardní materiálové provedení

Trubka 28 x 2,5		nerez W. Nr. 1.4404 (AISI 316 L)
Procesní připojení	Přírubové upevnění	nerez W. Nr. 1.4301 (AISI 304)*
	Závit G1"	nerez W. Nr. 1.4301 (AISI 304)*
	Tri-Clamp	nerez W. Nr. 1.4404 (AISI 316 L)
Těsnění pod přírubu / závitové upevnění		AFM 38
O - kroužek		NBR / EPDM / FPM
Kabelová vývodka		plast PA / NBR
Minimální délka trubkového nástavce		100 mm
Maximální délka trubkového nástavce		3000 mm**

\* Po domluvě lze zvolit materiál nerez W. Nr. 1.4404 (AISI 316 L).

\*\* V případě použití míchadla v nádrži je třeba délku trubkového nástavce konzultovat s výrobcem.

# PROCESNÍ PŘIPOJENÍ TRUBKOVÉHO NÁSTAVCE

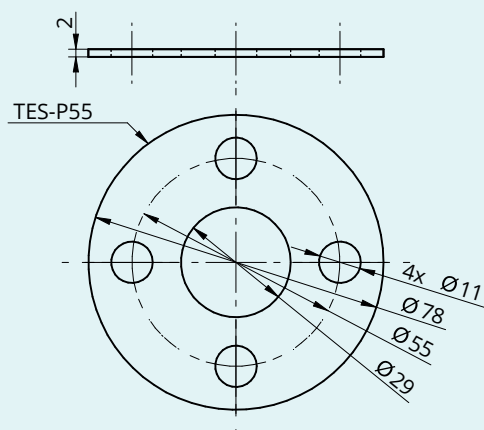
TN-28-P (příruba)	TN-28-Z (závit G1")	TN-28-CL (Tri-Clamp)
<p>* V případě použití míchadla v nádrži je třeba délku trubkového nástavce konzultovat s výrobcem.</p>		<p>Nabízíme i možnost výroby příruby na zakázku.</p>

## TYPY KABELOVÝCH VÝVODEK

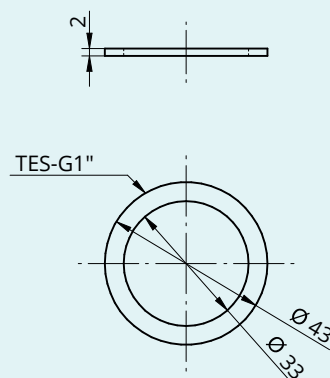
B	V	H
<p>se standardní vývodkou</p>	<p>s plastovou vývodkou se spirálovým odlehčením - pro případ zvýšeného mechanického namáhání kabelu</p>	<p>s vývodkou pro ochranné hadice - pro použití ve venkovním prostředí nebo v místě zvýšené vlhkosti</p>

# TĚSNĚNÍ

## pod přírubu



## pod závitové upevnění



# ZPŮSOB ZNAČENÍ

TN-28

### PROCESNÍ PŘIPOJENÍ

- P** příruba, možnost plochého těsnění AFM (za příplatek, viz katalogový list příslušenství)  
**Z** závit G1'', 1x ploché těsnění AFM (v ceně)  
**CL** Tri-Clamp

### O-KROUŽEK

- B** o-kroužek NBR  
**E** o-kroužek EPDM  
**V** o-kroužek FPM

### KABELOVÁ VÝVODKA

- B** plastová kabelová vývodka  
**V** vývodka se spirálou  
**H** vývodka pro ochrannou hadici

### DÉLKA TRUBKY L

- L** délka v mm

TN-28 - P - B - B - L300

MOŽNÁ VARIANTA VÝROBKU

Dinel, s. r. o.  
U Tescomy 249, 760 01 Zlín  
tel.: +420 577 002 000  
e-mail: obchod@dinel.cz

[www.dinel.cz](http://www.dinel.cz)

verze:  
07/2020

