

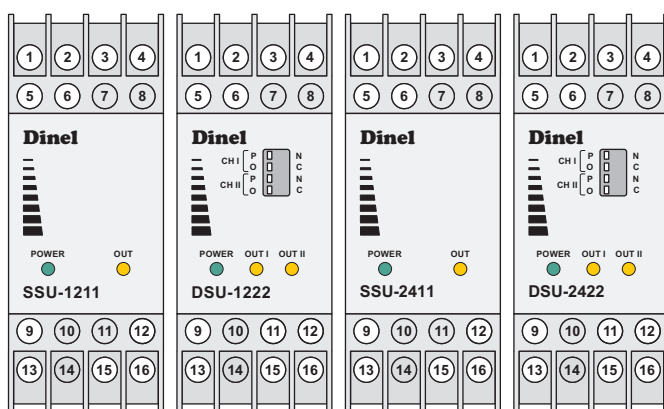
## SSU-1211 / 2411, DSU-1222 / 2422

### NAPÁJECÍ JEDNOTKY

SSU-1211 / SSU-2411  
DSU-1222 / DSU-2422



CE



- univerzální napájecí jednotky pro napájení snímačů a převedení jejich stavu na silový kontakt
- možnost připojit dvoustavové snímače Dinel se všemi druhy výstupů (NPN, PNP, „S“, NAMUR - zde pouze pro bezpečné prostory, beznapěťový kontakt)
- odolné proti zkratu, proudovému přetížení a přepětí
- zdroj bezpečného malého napětí dle ČSN 33 2000-4-41
- indikace stavu pomocí LED
- montáž na lištu DIN 35 mm, do výřezu 45 mm

#### Základní technické údaje

	SSU-1211 DSU-1222	SSU-2411 DSU-2422
Napájecí napětí	230 V / 50 Hz	
Jmenovitý příkon	4 VA	
Výstupní napětí (svorky 5,6 - 1,2)	12 V DC	24 V DC
Tolerance výstupního napětí	± 5 %	
Maxim. celkový zatěžovací proud	150 mA	
Výstupní zkratový proud	typ 500 mA	
Max. doba trvání zkratu na výstupu	neomezeně	
Zkratový proud vstupů	max. 6 mA	
Proudy vstupů	po sepnutí po rozepnutí překlápěcí úroveň	min. 2 mA max. 1 mA typ. 1,5 mA
Zatížitelnost kontaktů	max. proud max. napětí max. výkon	3 A 250 V 500 VA
Max. četnost spínání zatížených kontaktů	360 / h	
Životnost kontaktů	min. 10 <sup>6</sup> cyklů	
Izolační napětí - síť 230 V - výstup 12 V	4 kV	
Pracovní teplota okolí	-20 °C až + 50 °C	
Krytí - skříňka	SSU-1211 / 2411 DSU-1222 / 2422	IP 40 IP 20
Krytí - svorky	SSU-1211 / 2411 DSU-1222 / 2422	IP 20 IP 20
Materiál krabičky	polykarbonát	
Materiál svorek	CuBe	
Max. / doporuč. průřez přípoj. vodičů	4 mm <sup>2</sup> / 0,5 ± 1 mm <sup>2</sup>	
Hmotnost	cca 0,15 kg	
Připojení k síti 230 V pouze přes vypínač nebo jistič		
Ochrana - síť 230 V - vnitřní tavná pojistka T 500 mA		
Elektrické zařízení třídy ochrany II		
El. bezpečnost ČSN EN 61010-1		
EMC ČSN EN 61000-4-2,-3,-4,-5,-6,-11, ČSN EN 55011, ČSN EN 61326-1		

# ZÁKLADNÍ VLASTNOSTI

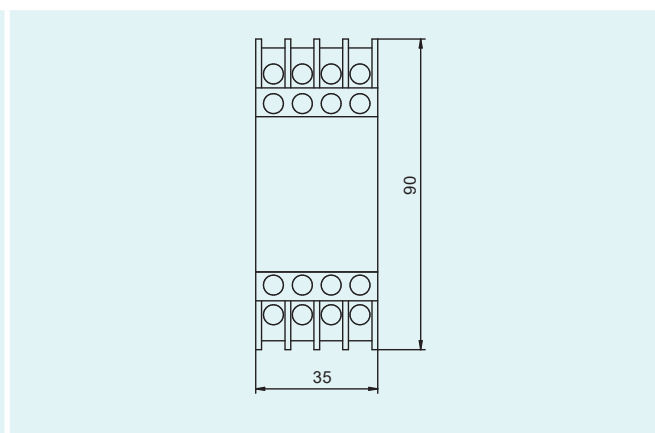
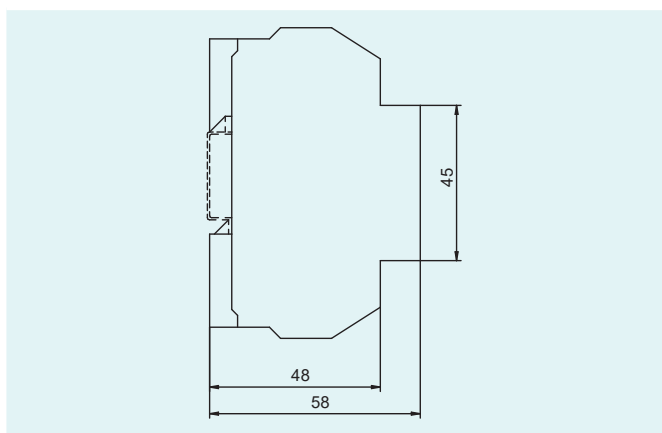
## SSU-1211 / 2411

Jedná se o napájecí jednonálovou jednotku, která vyhodnocuje stav připojeného snímače (svorka č. 3) a převádí jej na silový kontakt (svorky č. 12, 15, 16). Volba typu připojeného snímače se provádí propojením svorky č. 4 se svorkou č. 1 nebo č. 5.

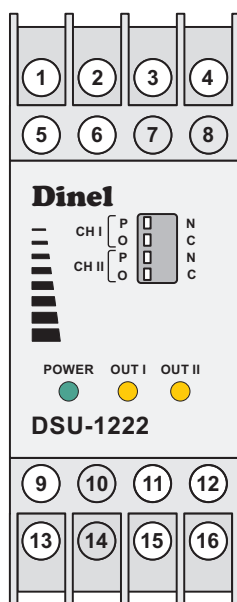
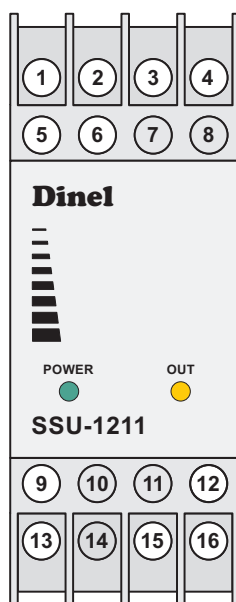
## DSU-1222 / 2422

Jedná se o napájecí dvoukanálovou jednotku, která vyhodnocuje stav připojených snímačů (svorka č. 3 a svorka č. 4) a převádí jej na silový kontakt (CH I svorky č. 15, 16 a CH II svorky č. 11, 12). Volba typu připojeného snímače se provádí pomocí přepínače P/N a volba opakování stavu snímače nebo inverzní funkce spínačem O/C.

# ROZMĚRY



# ČELNÍ PANELE A ČÍSLOVÁNÍ SVOREK



## Signalizační LED

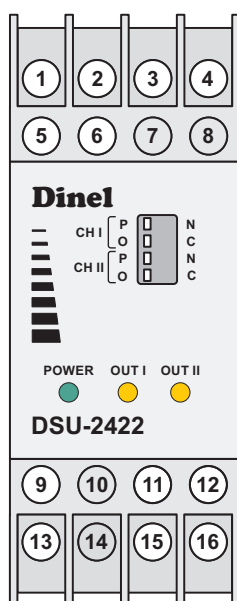
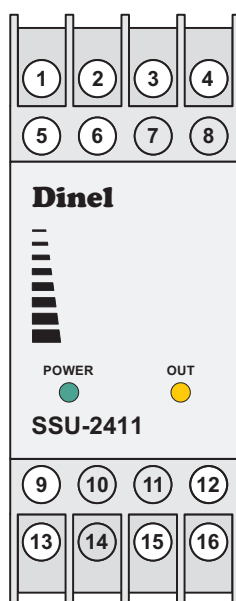
SSU-1211, SSU-2411, DSU-1222, DSU-2422

Zelená „POWER“

- svítí - připojení napájení 230 VAC, správná funkce
- nesvítí - porucha (zkrat na napájecích svorkách)

Oranžová „OUT“ / „OUT I a OUT II“

- svítí - výstupní relé sepnuto
  - SSU-1211/2411, spojeny kontakty 15, 16
  - DSU-1222/2422, spojeny kontakty 11, 12 nebo 15, 16
- nesvítí - výstupní relé uvolněno (klidový stav)
  - SSU-1211/2411, spojeny kontakty 12, 15
  - DSU-1222/2422, rozpojeny kontakty 11, 12 nebo 15, 16



# ELEKTRICKÉ PŘIPOJENÍ

## BLOKOVÉ SCHÉMA A PŘIPOJENÍ SSU-1211 / 2411

### Připojení snímačů s výstupem NPN, PNP

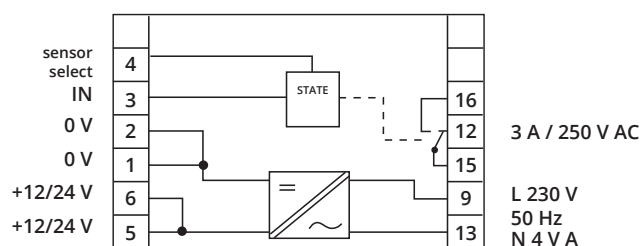
+ U snímače	svorka č. 6
výstup (Q) snímače	svorka č. 3
0 V snímače	svorka č. 2

### Připojení snímačů s výstupem „S“, Namur, kontakt

+ U snímače	svorka č. 3
0 V snímače	svorka č. 2

### Volba typu snímače

NPN, „S“, Namur, kontakt	svorka č. 4 nutno propojit se svorkou č. 5
PNP	svorka č. 4 nutno propojit se svorkou č. 1



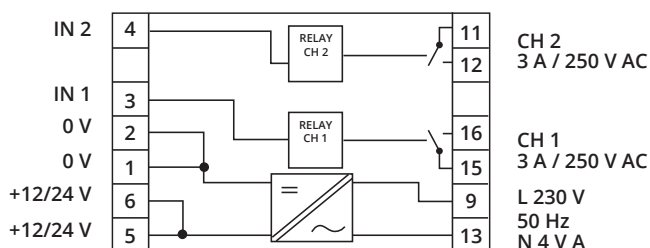
## BLOKOVÉ SCHÉMA A PŘIPOJENÍ DSU-1222 / 2422

### Připojení snímačů s výstupem NPN, PNP

+ U snímače	svorka č. 5 nebo 6
výstup (Q) snímače	svorka č. 3 nebo 4
0 V snímače	svorka č. 1 nebo 2

### Připojení snímačů s výstupem „S“, Namur, kontakt

+ U snímače	svorka č. 3 nebo 4
0 V snímače	svorka č. 1 nebo 2



## Popis ovládacích prvků DSU-1222 / 2422

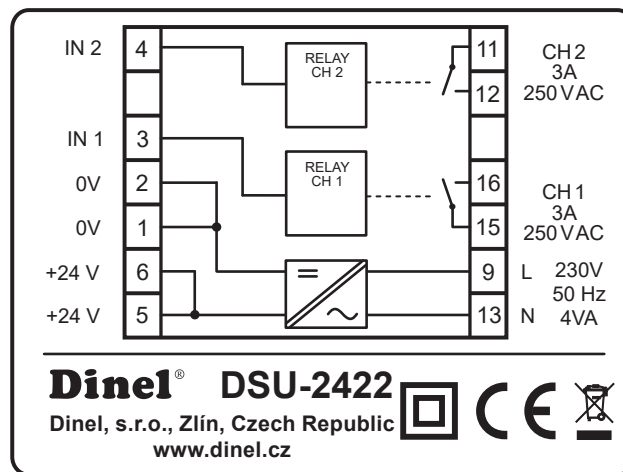
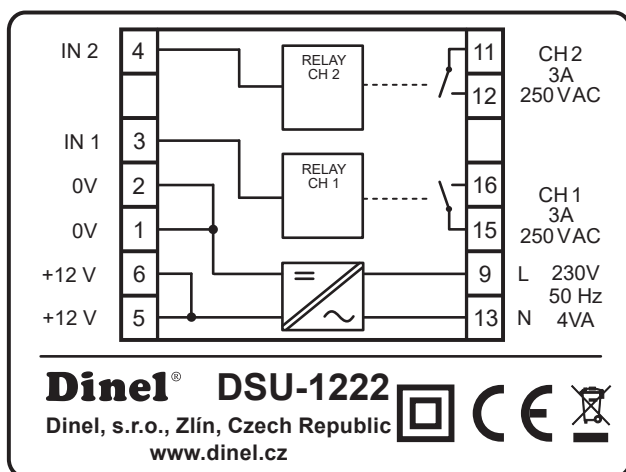
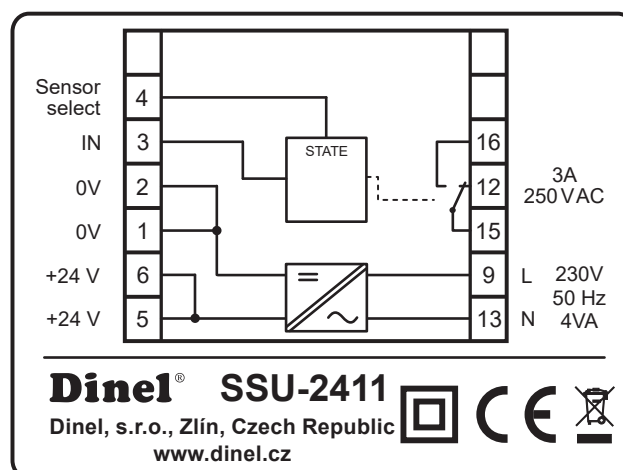
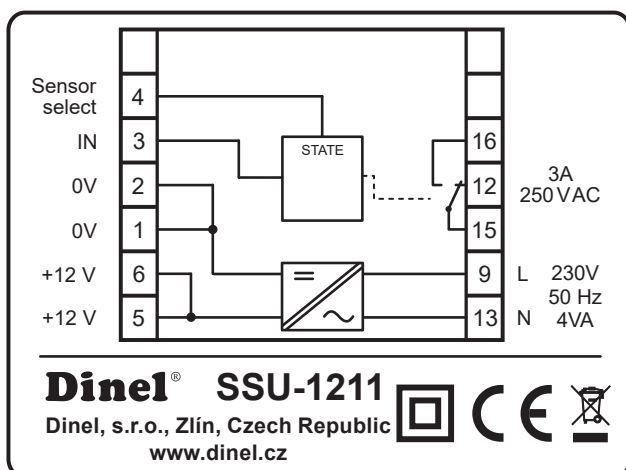
### spínačem „P / N“

- poloha P
  - jednotka reaguje na proud tekoucí do vstupní svorky (č. 3 nebo 4)
  - pro snímače typu PNP
- poloha N
  - jednotka reaguje na proud tekoucí ze vstupní svorky (č. 3 nebo 4) ven
  - pro snímače typu NPN, „S“, Namur, popř. s beznapětovým kontaktním výstupem

### spínač „O / C“

- poloha O
  - výstupní kontakt je sepnut, teče-li vstupním obvodem proud (stav relé opakuje stav snímače)
- poloha C
  - inverzní funkce
  - výstupní kontakt je sepnut, neteče-li vstupním obvodem proud (stav relé neguje stav snímače)

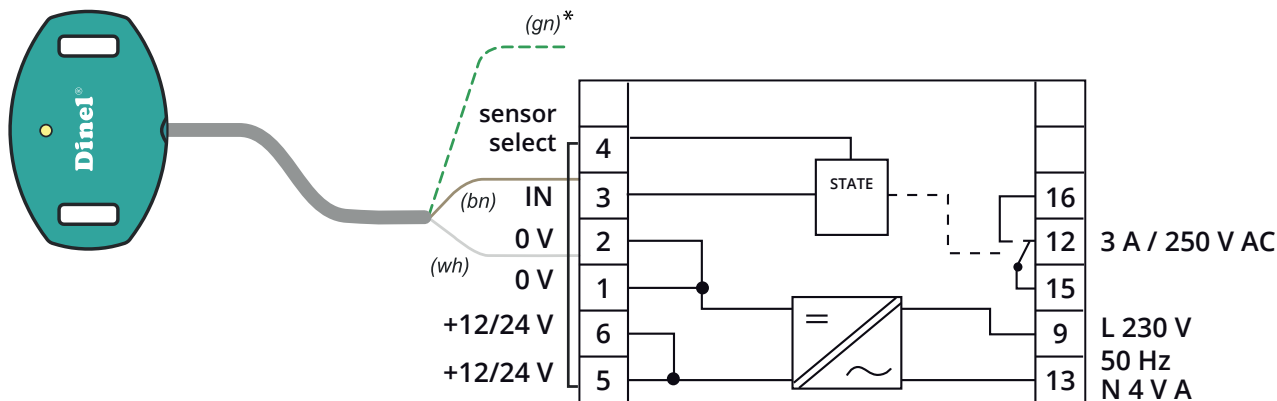
# ZNAČENÍ ŠTÍTKŮ



Značka výrobce: logo Dinel®  
 Internetová adresa: www.dinel.cz  
 Země původu: Made in Czech Republic  
 Znak dvojité izolace (zařízení třídy ochrany II.): □  
 Značka shody: CE  
 Značka pro zpětný odběr elektroodpadu: ♻️  
 Blokové schéma a popis svorek jednotky.

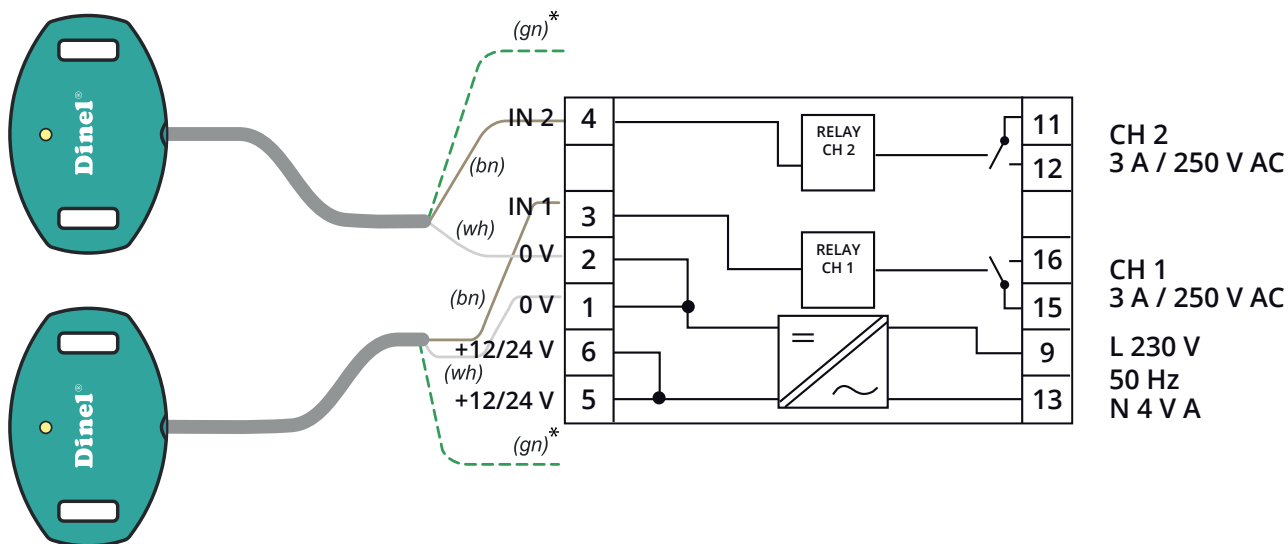
## ZAPOJENÍ SSU-1211 / 2411

- Jednotka SSU-1211 / 2411 je určena k připojení jednoho limitního snímače. Obsahuje jeden kontakt pro vstupní signál (svorka 3) a kontakt relé (12, 15, 16). Typ snímače se určí pomocí propojení svorky č. 4 se svorkou č. 1 nebo č. 5 (viz elektrické připojení).



## ZAPOJENÍ DSU-1222 / 2422

- Jednotka DSU-1222 / 2422 je určena k připojení dvou limitních snímačů. Obsahuje dva kontakty pro vstupní signály (svorka 3 a 4) a kontakty relé (11, 12 a 15, 16). Nastavení jednotky se provádí pomocí přepínačů umístěných na čelní straně jednotky (viz elektrické připojení).



# OCHRANA, BEZPEČNOST, KOMPATIBILITA

Jednotky obsahují ochranu proti přetížení nebo zkratu na výstupních svorkách. Elektrické zařízení třídy ochrany II. Připojení k síti 230 V pouze přes vypínač nebo jistič.

Elektrická bezpečnost dle ČSN EN 61010-1. Elektromagnetická kompatibilita (EMC) je zajištěna souladem s normami ČSN EN 61000-4-2, -3, -4, -5, -6 a -11; ČSN EN 55011 a ČSN EN 61326-1.

Zařízení se smí připojit k napájecí síti pouze přes snadno dosažitelný vypínač s vyznačenými polohami vypnuto / zapnuto a musí být jištěno pojistkou nebo jističem o hodnotě max. 16 A!

Elektrické připojení je možno provádět pouze v beznapěťovém stavu!



**Vypínač nebo jistič použitý jako odpojovací prostředek musí být v souladu s IEC60947-1 a IEC60947-3, musí být označen a nesmí být v síťovém přívodu.**

**Veškeré operace popsané v tomto návodu k obsluze, musí být provedeny pouze zaškoleným pracovníkem, nebo prověřenou osobou. Záruční a pozáruční opravy musí být prováděny výhradně u výrobce.**



**Nesprávné použití, montáž nebo nastavení může vést k haváriím v aplikaci (přeplnění nádrže nebo poškození systémových komponent).**

**Výrobce není odpovědný za nesprávné použití, pracovní ztráty vzniklé buď přímým nebo nepřímým poškozením a výdaje vzniklé při instalaci nebo použití jednotky.**

**Dinel, s.r.o.**  
U Tescomy 249, 760 01 Zlín  
**tel.: +420 577 002 000**  
**e-mail: obchod@dinel.cz**

**[www.dinel.cz](http://www.dinel.cz)**

verze:  
10/2021