

- Ponorný hladinový snímač ke snímání vody ve vrtech, studních a jámkách
- Nerezový demontovatelný ochranný košík zabraňuje mechanickému poškození elektrody
- Dvou vodičové připojení přímo do obvodu s relé nebo na vstup řídicího systému
- Velmi jednoduchá instalace bez nutnosti nastavení



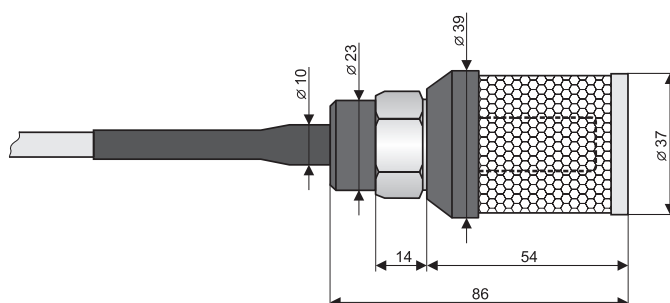
Kapacitní hladinový snímač CLS-23S je přímou náhradou snímače CLS-18S. Je konstruován jako spolehlivý a přitom levné řešení pro detekci výšky hladiny vody ve vrtech, studních, jámkách, nádržích apod. Snímač nemá nastavovací prvky, po instalaci a elektrickém připojení je ihned připraven k provozu. Připojení je dvou vodičové, přímo do elektrického obvodu s relé nebo na binární vstup řídicího systému.

VARIANTY SNÍMAČŮ

- CLS-23S-11 izolovaná válcová elektroda s demontovatelným ochranným košíkem. Maximální hloubka ponoru 100m, délka elektrody 30mm.

ZÁKLADNÍ TECHNICKÉ ÚDAJE		
Napájecí napětí		6 ... 30 V DC
Proudový odběr (klidový stav)		max. 0,6 mA
Typ výstupu		S (elektronický proudový spínač)
Spínaný proud (min / max)		3,3 / 40 mA
Zbytkové napětí v sepnutém stavu		max. 6 V
Zpoždění výstupního signálu vzhledem k aktivaci elektrody		0,1 s
Rozsah pracovních teplot okolí		-20 ... +80°C
Materiál pouzdra a izolace elektrody		plast PP
Materiál ochranného košíku		nerez ocel, plast PP
Krytí		IP68 (1 MPa)
Typ kabelu		PVC 2x 0,75 mm
Hmotnost (bez kabelu)		cca. 0,2 kg

ROZMĚROVÝ NÁKRES



PŘÍSLUŠENSTVÍ

standardní – v ceně snímače

- 1x ochranný košík

volitelné – za příplatek

- kabel (nad standardní délku 2 m)

OCHRANA, BEZPEČNOST A KOMPATIBILITA

Hladinový snímač je vybaven ochranou proti poruchovému napětí na elektrodě, přepólování, krátkodobému přepětí a proudovému přetížení na výstupu. Ochrana před nebezpečným dotykem je zajištěna malým bezpečným napětím dle ČSN 33 2000-4-41.

Elektromagnetická kompatibilita je zajištěna souladem s normami ČSN EN 55011/B, ČSN EN 61326-1, ČSN EN 61000-4-2 (8 kV), -4-3 (10 V/m), -4-4 (2 kV), -4-5 (1 kV) a -4-6 (10 V).