

# VKD

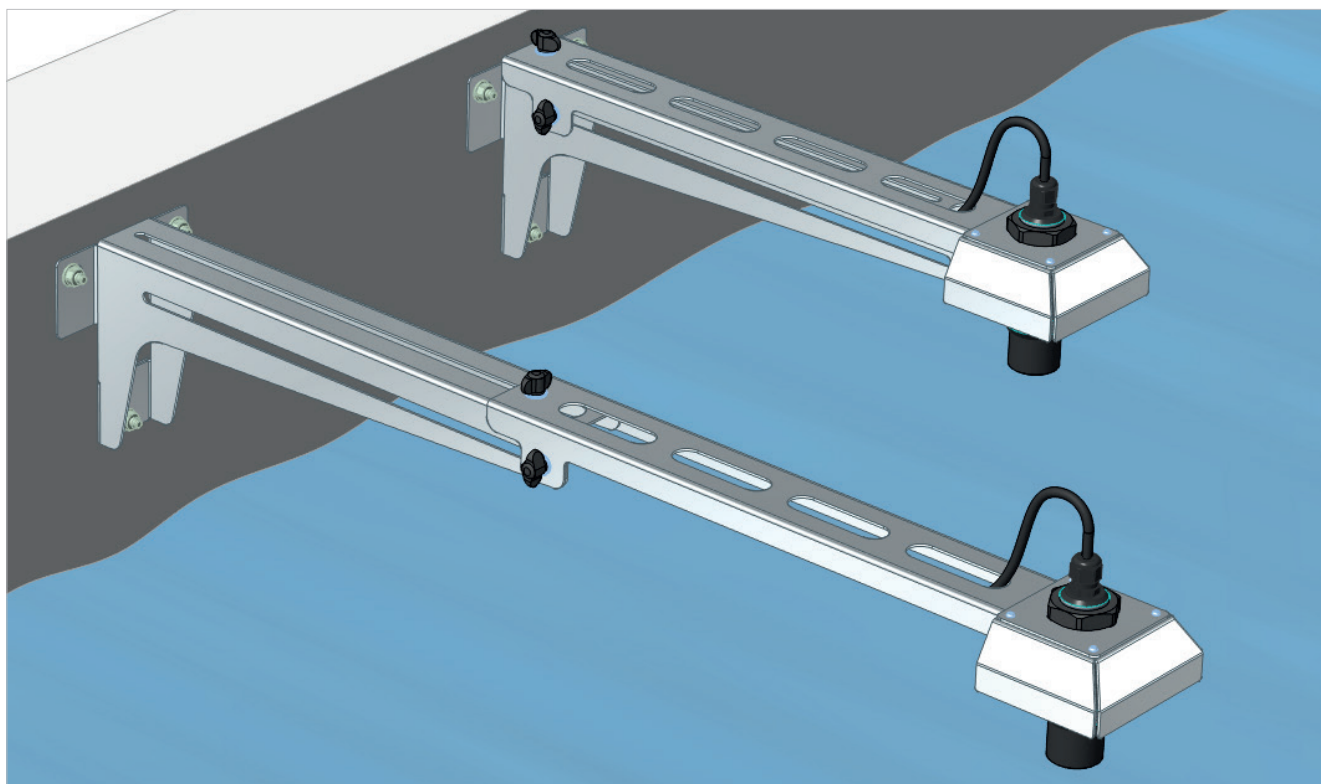
# Dinel<sup>®</sup>

## VÝSUVNÝ KONZOLOVÝ DRŽÁK

Příslušenství pro ultrazvukové  
hladinoměry ULM a radarový  
hladinoměr ARLM-70



CE

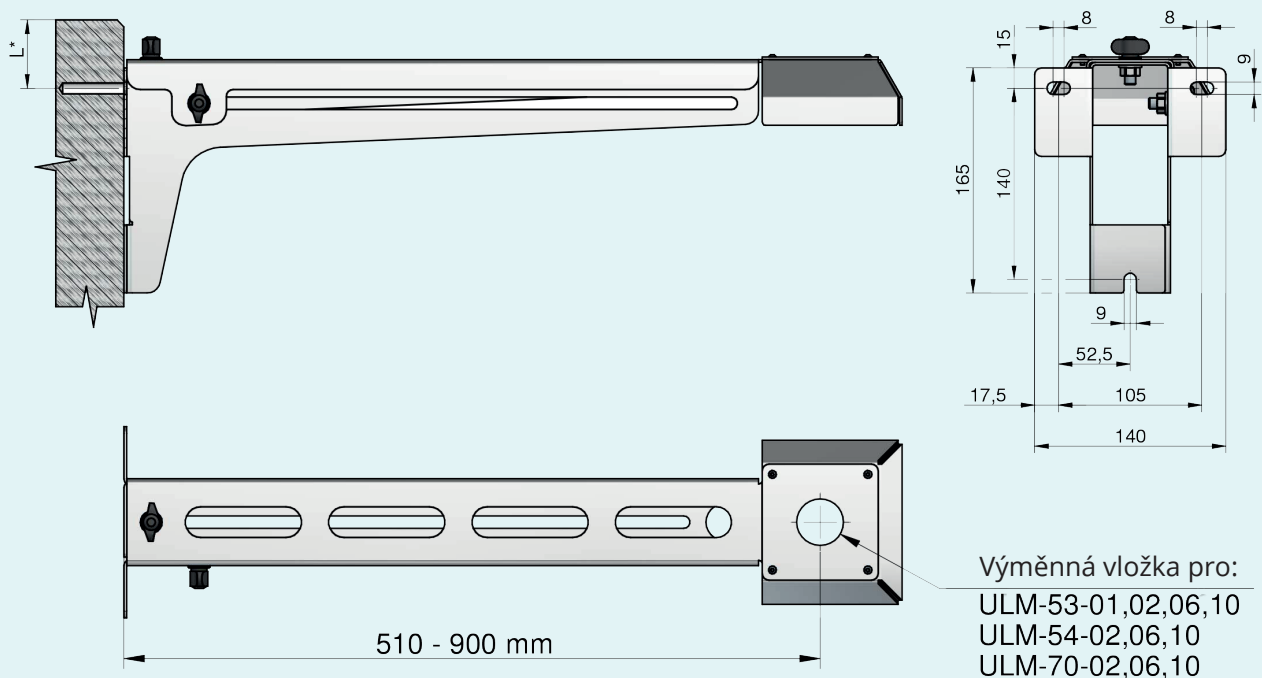


- Určen pro uchycení ultrazvukových hladinoměrů ULM a radarového hladinoměru ARLM-70 ve venkovních aplikacích - řeky, kanály, přehrady, nebo pro instalaci v zásobnících s otevřeným stropem - jímky a šachty.
- Nastavitelná výsuvná konzola umožňuje snadnou montáž hladinoměru v rozmezí 51-90 cm od stěny.
- Spojovací materiál je součástí konzolového držáku (mimo šroubů pro uchycení do stěny - doporučeno použít 3x průvlakovou kotvu M8).

### Technické specifikace

Rozmezí uchycení zařízení	510 - 900 mm	
Procesní připojení	G3/4"	ULM-53-01
	G1"	ULM-53-02; ULM-54-02; ULM-54-06; ULM-54-10; ULM-70-02
	G1 1/2"	ULM-53-06; (ULM-54-06); ULM-70-06
	G2"	ARLM-70
	G2 1/2"	ULM-53-10; (ULM-54-10); ULM-70-10
Materiál	nerez W. Nr 1.4301 (AISI 304)	
Váha	~ 2,1 kg	

# ROZMĚRY



\* Vzdálenost děr od horního okraje stěny volit s ohledem na materiál a jeho kvalitu.

# ZPŮSOB ZNAČENÍ

VKD

## PROCESNÍ PŘIPOJENÍ

<b>G3/4</b>	pro hladinoměr ULM-53-01
<b>G1</b>	pro hladinoměr ULM-53-02; ULM-54-02; ULM-54-06; ULM-54-10; ULM-70-02
<b>G1,5</b>	pro hladinoměr ULM-53-06; (ULM-54-06); ULM-70-06
<b>G2</b>	pro hladinoměr ARLM-70
<b>G2,25</b>	pro hladinoměr ULM-53-10; (ULM-54-10); ULM-70-10

VKD - G3/4

MOŽNÁ VARIANTA VÝROBKU

Dinel, s. r. o.  
 U Tescomy 249, 760 01 Zlín  
 tel.: +420 577 002 000  
 e-mail: obchod@dinel.cz

[www.dinel.cz](http://www.dinel.cz)

verze:  
 04/2021

