

SSU-1212-D SSU-1212-AD

NAPÁJECÍ JEDNOTKY

Jednotka určená pro snímače RFLS s diagnostickou funkcí.



CE



- **Jednotka určená pro snímače RFLS s diagnostickou funkcí.**
- **Monitorování správné funkce připojeného snímače.**
- **Dálková parametrizace připojených snímačů (SSU-1212-AD)**
- **Použití pro bezpečnostní aplikace.**

Základní technické údaje

Napájecí napětí	230 V / 50 Hz	
Jmenovitý příkon	4 VA	
Výstupní napětí (svorky 5,6 - 1,2)	12 V DC	
Tolerance výstupního napětí	± 5 %	
Maxim. celkový zatěžovací proud	150 mA	
Výstupní zkratový proud	typ 500 mA	
Max. doba trvání zkratu na výstupu	neomezeně	
Zkratový proud vstupů	max. 6 mA	
Proudy vstupů	po sepnutí po rozepnutí překlápěcí úroveň	min. 2 mA max. 1 mA typ. 1,5 mA
Zatížitelnost kontaktů	max. proud max. napětí max. výkon	3 A 250 V 500 VA
Max. četnost spínání zatížených kontaktů	360 / h	
Životnost kontaktů	min. 10 ⁶ cyklů	
Izolační napětí - síť 230 V - výstup 12 V	4 kV	
Pracovní teplota okolí	-20 °C až + 50 °C	
Krytí - skříňka	IP 20	
Krytí - svorky	IP 20	
Materiál krabičky	polykarbonát	
Materiál svorek	CuBe	
Max. / doporuč. průřez připoj. vodičů	4 mm ² / 0,5 ± 1 mm ²	
Hmotnost	cca 0,2 kg	
Připojení k síti 230 V pouze přes vypínač nebo jistič		
Ochrana - síť 230 V - vnitřní tavná pojistka T 500 mA		
Elektrické zařízení třídy ochrany II		
El. bezpečnost ČSN EN 61010-1		
EMC ČSN EN 61000-4-2,-3,-4,-5,6,-11, ČSN EN 55011, ČSN EN 61326-1		

ZÁKLADNÍ VLASTNOSTI

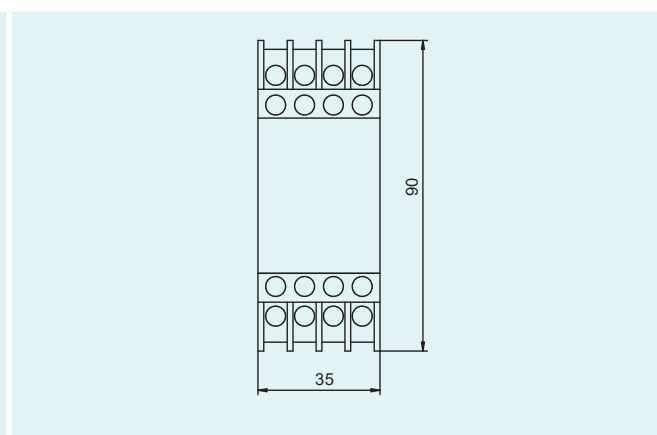
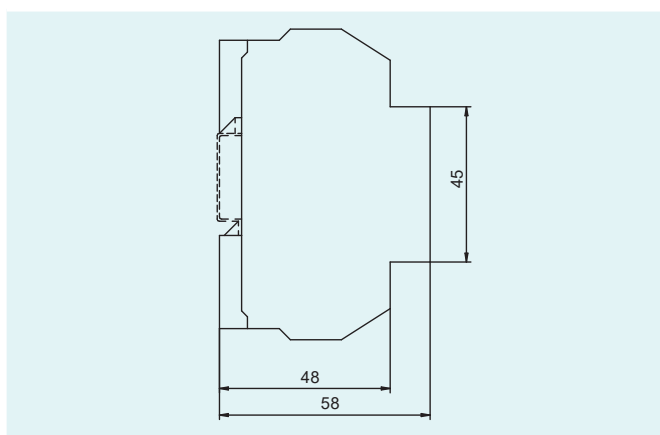
Napájecí jednotka obsahuje jeden vstup pro připojení pracovního snímače (označený IN, svorka č.3). Pracovní snímač zajišťuje ovládání pracovního relé (svorky 14, 15, 16). Jednotka je vybavena diagnostickou funkcí monitorující správnou funkci připojeného snímače. Varianta SSU-1212-AD je doplněna o funkci dálkové parametrizace připojeného snímače pomocí programovacího vodiče. Programovací vodič se připojuje na svorku označenou P (svorka č.7).

Popis diagnostické funkce

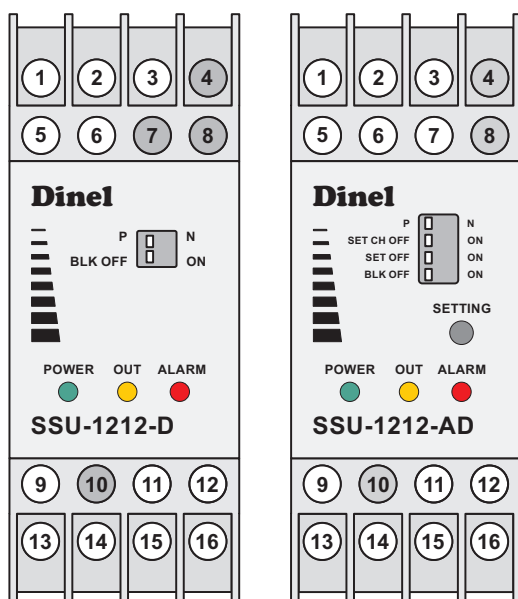
Jednotka je vybavena diagnostickou funkcí, která monitoruje správnou funkci připojeného snímače. Připojený

snímač musí být vybaven výstupem, který obsahuje diagnostické impulzy. Jednotka monitoruje přítomnost, respektive opakovací frekvenci diagnostických impulzů, které jsou navázány na výstupním signálu snímače. Podle opakovací frekvence rozpozná, zda je snímač správně nastaven a není-li v poruše. V případě že je snímač špatně nastaven nebo je v poruše dojde k aktivaci alarmu a červená signalizační LED začne blikat (v případě špatného nastavení) nebo svítit (v případě poruchy). Dojde k rozpojení havarijního relé (svorky č. 11 a 12). Po správném nastavení nebo odstranění závady snímače dojde k deaktivaci alarmu a jednotka přejde do standardního provozu.

ROZMĚRY



ČELNÍ PANELE A ČÍSLOVÁNÍ SVOREK



Signalizační LED - SSU-1212-D, SSU-1212-AD

Zelená „POWER“

- svítí - připojení napájení 230 VAC, správná funkce
- nesvítí - porucha (zkrat na napájecích svorkách)

Oranžová „OUT“

- svítí - výstupní relé sepnuto, spojeny kontakty 15, 16
- nesvítí - výstupní relé uvolněno, spojeny kontakty 14, 15

Červená „ALARM“

- svítí - havarijní relé uvolněno, rozpojeny kontakty 11, 12
- nesvítí - havarijní relé sepnuto, spojeny kontakty 11, 12

ELEKTRICKÉ PŘIPOJENÍ

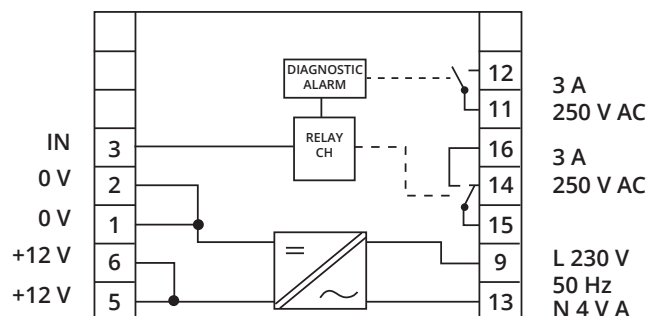
BLOKOVÉ SCHÉMA A PŘIPOJENÍ SSU-1212-D

Připojení snímačů s výstupem NPN, PNP

+ U snímače	svorka č. 6
výstup (Q) snímače	svorka č. 3
0 V snímače	svorka č. 2

Připojení snímačů s výstupem „S“, Namur, kontakt

+ U snímače	svorka č. 3
0 V snímače	svorka č. 2



Popis ovládacích prvků

spínačem „P / N“

- poloha P
 - jednotka reaguje na proud tekoucí do vstupní svorky (č. 3)
 - pro snímače typu PNP
- poloha N
 - jednotka reaguje na proud tekoucí ze vstupní svorky (č. 3)
 - pro snímače typu NPN, „S“, Namur, popř. s beznapětovým kontaktním výstupem

spínačem „BLK OFF / ON“

- poloha OFF
 - stav havarijního relé nemá vliv na stav pracovního relé
- poloha ON
 - havarijní stav havarijního relé zablokuje funkci pracovního relé a uvede jej do uvolněného stavu - rozpojeny kontakty 15, 16

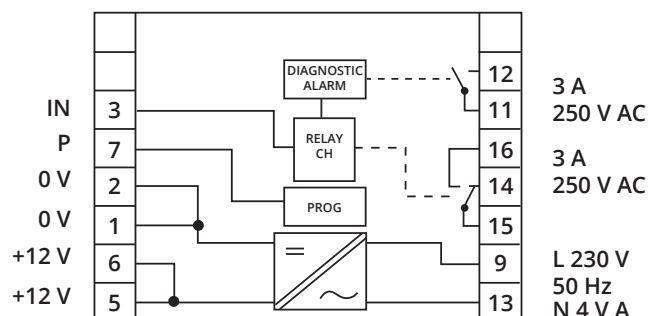
BLOKOVÉ SCHÉMA A PŘIPOJENÍ SSU-1212-AD

Připojení snímačů s výstupem NPN, PNP

+ U snímače	svorka č. 5 nebo 6
výstup (Q) snímače	svorka č. 3
0 V snímače	svorka č. 1 nebo 2
výstup (P) snímače	svorka č. 7

Připojení snímačů s výstupem „S“, Namur, kontakt

+ U snímače	svorka č. 3
0 V snímače	svorka č. 1 nebo 2



Popis ovládacích prvků

spínačem „P / N“

- poloha P
 - jednotka reaguje na proud tekoucí do vstupní svorky (č. 3)
 - pro snímače typu PNP
- poloha N
 - jednotka reaguje na proud tekoucí ze vstupní svorky (č. 3)
 - pro snímače typu NPN, „S“, Namur, popř. s beznapětovým kontaktním výstupem

spínačem „SET CH OFF / ON“

- poloha OFF
 - vypnuta funkce nastavení snímače připojeného na svorce IN (č. 3)
- poloha ON
 - zapnuta funkce nastavení snímače připojeného na svorce IN (č. 3)

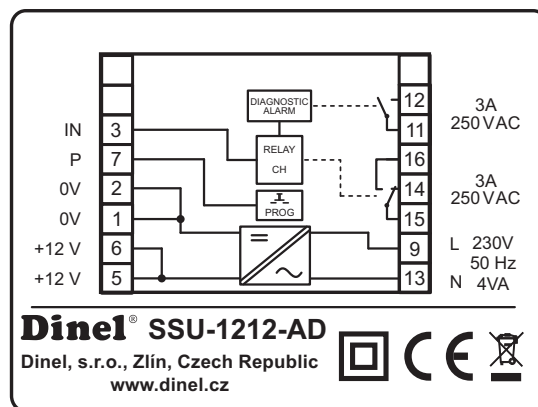
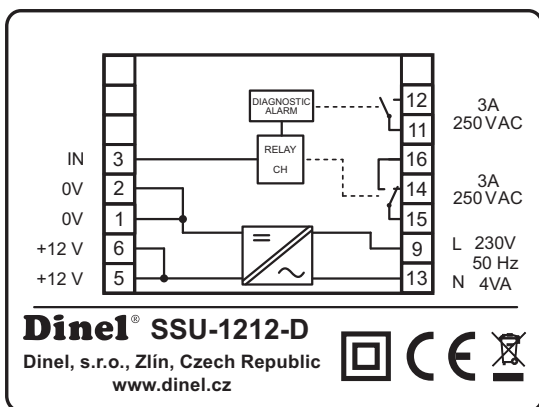
spínačem „SET OFF / ON“

- poloha OFF
 - nastavení rozepnutí snímače
- poloha ON
 - nastavení sepnutí snímače

spínačem „BLK OFF / ON“

- poloha OFF
 - stav havarijního relé nemá vliv na stav pracovního relé
- poloha ON
 - havarijní stav havarijního relé zablokuje funkci pracovního relé a uvede jej do uvolněného stavu - rozpojeny kontakty 15, 16

ZNAČENÍ ŠTÍTKŮ



Značka výrobce: logo Dinel®

Internetová adresa: www.dinel.cz

Země původu: Made in Czech Republic

Znak dvojité izolace (zařízení třídy ochrany II.): □

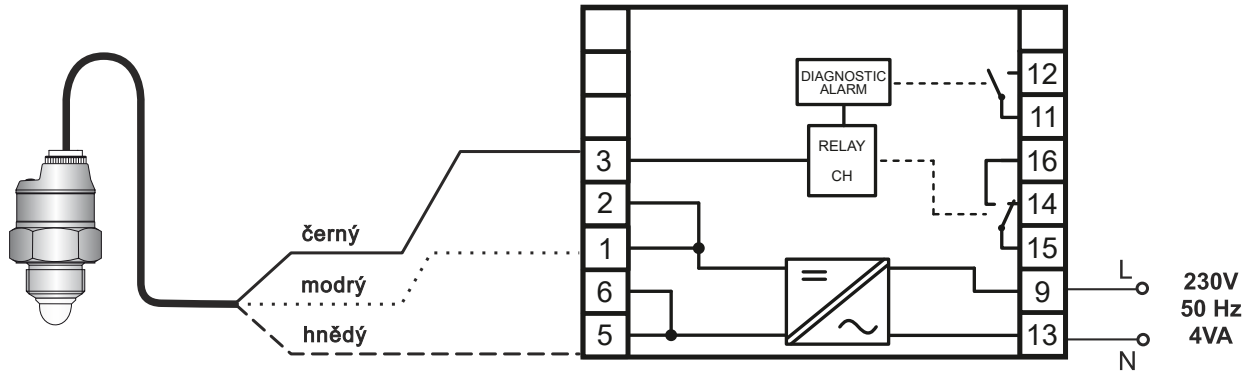
Značka shody: CE

Značka pro zpětný odběr elektroodpadu: ♻️

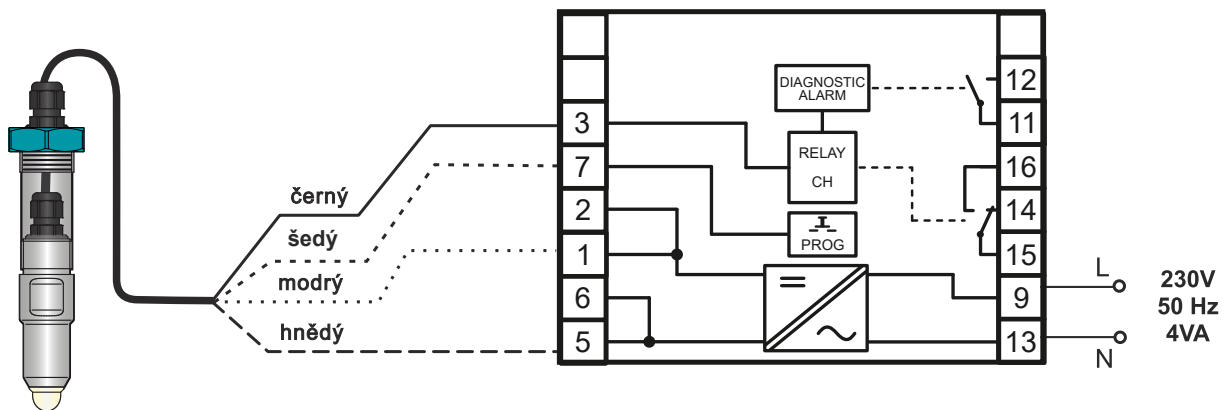
Blokové schéma a popis svorek jednotky.

ZAPOJENÍ SSU-1212-XD

SSU-1212-D



SSU-1212-AD



OCHRANA, BEZPEČNOST, KOMPATIBILITA

Jednotky obsahují ochranu proti přetížení nebo zkratu na výstupních svorkách. Elektrické zařízení třídy ochrany II. Připojení k síti 230 V pouze přes vypínač nebo jistič.

Elektrická bezpečnost dle ČSN EN 61010-1. Elektromagnetická kompatibilita (EMC) je zajištěna souladem s normami ČSN EN 61000-4-2, -3, -4, -5, -6 a -11; ČSN EN 55011 a ČSN EN 61326-1.

Zařízení se smí připojit k napájecí síti pouze přes snadno dosažitelný vypínač s vyznačenými polohami vypnuto / zapnuto a musí být jištěno pojistkou nebo jističem o hodnotě max. 16 A!

Elektrické připojení je možno provádět pouze v beznapěťovém stavu!



Vypínač nebo jistič použitý jako odpojovací prostředek musí být v souladu s IEC60947-1 a IEC60947-3, musí být označen a nesmí být v síťovém přívodu.

Veškeré operace popsané v tomto návodu k obsluze, musí být provedeny pouze zaškoleným pracovníkem, nebo prověřenou osobou. Záruční a pozáruční opravy musí být prováděny výhradně u výrobce.



Nesprávné použití, montáž nebo nastavení může vést k haváriím v aplikaci (přeplnění nádrže nebo poškození systémových komponent).

Výrobce není odpovědný za nesprávné použití, pracovní ztráty vzniklé buď přímým nebo nepřímým poškozením a výdaje vzniklé při instalaci nebo použití jednotky.

Dinel, s.r.o.
U Tescomy 249, 760 01 Zlín
tel.: +420 577 002 000
e-mail: obchod@dinel.cz

www.dinel.cz

verze:
01/2021