

- ◆ Ideální k indikaci hladiny vody v topenářských aplikacích kde nahrazuje CLS-3.
- ◆ Izolovaná elektroda se zvětšeným povrchem zvyšující odolnost proti ulpělým kapkám.
- ◆ Indikace stavu svítivou diodou.
- ◆ Pro teplotu vody do 120 °C a tlaky do 4MPa.
- ◆ Neobsahuje nastavovací prvky - je nastaven na úplné zaplavení elektrody vodou.
- ◆ Instalace z boku nádrže nebo v trubce.
- ◆ Celý snímač odolává trvalému zaplavení vodou - krytí IP 67, nerezové pouzdro.

### Základní technická data

Materiál pouzdra				nerez 17 242, teflon
Provedení a pracovní prostředí (ČSN 332320)		CLS-203N-__		BNV
Napájecí napětí		CLS-203N-__		8-32 V
Proudový odběr	CLS-203N-__	LED	nesvítí	3 mA
			svítí	6 mA
Výstup	CLS-203N-NO / CLS-203N-NC	NPN	normál	vypnut / sepnut
	CLS-203N-PO / CLS-203N-PC	PNP	normál	vypnut / sepnut
Výstupní spínací proud (výstup NPN, PNP)				max. 200 mA
Časové zpoždění výstupu				cca 0,1s
Ochrana proti přepólování napájení, proudovému přetížení a zkratu na výstupu				
Citlivost (změna kapacity)		S		25 pF
Hystereze		H		10 %
Oddělovací kapacita (pouzdro - napájecí přívody)				1 nF
Rozsah pracovních teplot okolí				-20 až +70 °C
Rozsah teplot měřeného média				-20 až +120 °C
Max provozní přetlak				- při 120 °C 4 MPa
Krytí				IP 67
Kabel			PVC - ÖLFLEX 100	3x0,5
Délka kabelu		standard 2 m ,	lib. nastavitelná: R <sub>k</sub> = max.15 Ω	
Hmotnost snímače (vč. 2 m kabelu)				cca 0,4 kg

## Instalace snímače

Snímač se montuje přímo do pláště nádrže nebo do trubky zpravidla pomocí ocelových návarků. Utažení snímače se provede klíčem 27 mm.

Při instalaci do kovové trubky nesmí být její vnitřní stěny blíže než 2 mm od teflonové izolace elektrody.

Připojovací kabel doporučujeme vést odděleně od silových rozvodů a silných zdrojů elektromagnetického rušení (impulsní měniče, motory).

V případě snímání znečištěné vody doporučujeme pravidelně (např. 1x ročně) kontrolovat, zda není teflonová izolace elektrody potažena vrstvou usazeniny a tu případně odstranit.

## Standardní příslušenství

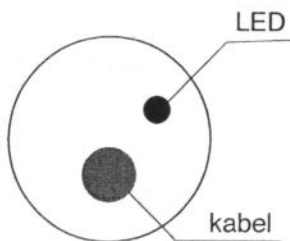
ke každému snímači - 1 ks těsnění (klingerit)

## Příklady správného označení

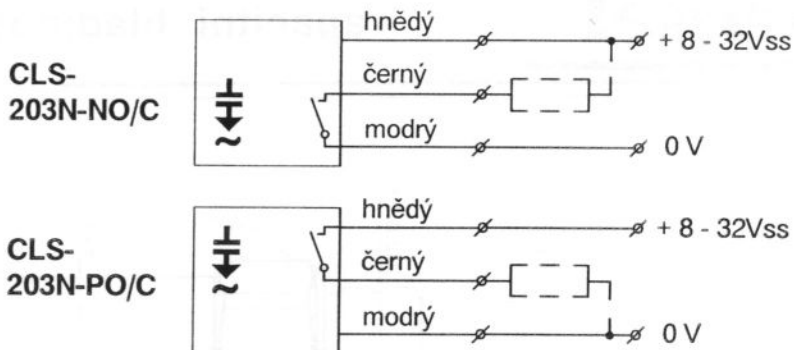
CLS-203N-NO                      kabel 2 m  
CLS-203N-PC                      kabel 5 m

Ke snímačům nedoporučujeme objednávat kabely delší než 15 - 20 m vzhledem k obtížnější manipulaci.

## Zadní strana snímače



## Připojení snímačů



## Funkce snímače

funkce	stav hladiny	výstup	indikace LED
<b>minimum</b> CLS-203N-NO CLS-203N-PO		sepnut	
		vypnut	
<b>maximum</b> CLS-203N-NC CLS-203N-PC		sepnut	
		vypnut	