

GRLM-70

Dinel®

RADAROVÝ HLADINOMĚŘ „MIRANDA“

Určeno pro spolehlivé měření výšky hladiny nejrůznějších kapalin, sypkých materiálů, kašovitých a pastovitých hmot.



HART
COMMUNICATION PROTOCOL



- Radarové hladinoměry s vedenou vlnou (TDR).
- Zobrazení hodnot na OLED nebo LCD displeji.
- Univerzální použití, přímá montáž do zásobníků, sil, nádrží, jímek apod.
- Varianty s tyčovou nebo lanovou elektrodou.
- Měřicí rozsah do 40 m.
- Možnost použití v prostředí s nebezpečím výbuchu plynů (Xi, XiT), nebo v prostředí s nebezpečím vznícení prachů (Xt, XtT).
- Výstup proudový (4 ... 20 mA) s HART® protokolem, nebo výstup RS-485 s protokolem Modbus® RTU.
- Celonerezové provedení vhodné pro potravinářský a farmaceutický průmysl.



Technické parametry

Napájecí napětí	GRLM-70N(T)-__	18 ... 36 V DC
	GRLM-70Xi(T)-__	18 ... 30 V DC
	GRLM-70Xt(T)-__	18 ... 33 V DC
Výstup	GRLM-70-__-I	4 ... 20 mA s HART® linka RS-485 / Modbus RTU
	GRLM-70-__-M	
Proudový odběr	GRLM-70-__-I	4 ... 20 mA / max. 22 mA typ. 10 mA / max. 30 mA
	GRLM-70-__-M	
Základní přesnost měření (pro referenční odraznou plochu ¹⁾)		± 2 mm
Chyba proudového výstupu ²⁾		max. 80 µA
Rozlišení		0,1 mm
Maximální délka měřících elektrod	GRLM-70_-10, 13	8 m
	GRLM-70_-11 (12)	2 m
	GRLM-70_-20	3 m
	GRLM-70_-30 (33,34,35)	40 m
	GRLM-70_-32	15 m
Mrtvá zóna ³⁾		viz návod
Nastavitelné měřicí rozpětí (SPAN)		min. 200 mm
Doplňující tech. údaje pro provedení Xi (XiT) - mezní parametry		U=30 V DC; I=132 mA; P _i =0,99W; C=370 nF; L=0,9 mH
Nastavení citlivosti měření (8 stupňů)		nízká (1) - střední (3) - vysoká (5) - uživatel (1 - 8)
Signalizace stavů (výpadek echa) nastavitelné v režimech		3,75 mA, 4 mA, 20 mA, 22 mA, BEZE ZMĚNY ⁴⁾
Tlumení		1 ... 99 s
Doba prvního měření od náběhu napájení		cca 60 s
Svodový odpor (elektroda - pouzdro)		10 kΩ
Oddělovací kapacita (napájecí přírůdky - pouzdro)		5 nF / 500 V AC
Maximální zatěžovací odpor proudového výstupu R _{max} při napětí - 24V DC / 22V DC / 20V DC		270 Ω / 180 Ω / 90 Ω ⁵⁾
Maximální tahové zatížení lana elektrody		1400 kg ⁶⁾
Rozsah teplot v okolí ⁷⁾		-30 °C ... +70 °C
Rozsah teplot v místě připojení ⁷⁾		-40 °C ... +200 °C
Rozsah teplot média ⁷⁾		-40 °C ... +300 °C
Rozsah tlaků v místě připojení (při 85 °C)	GRLM-70N-10 (00, 20, 30, 33, 34, 35, 36, 37)	0 ... 100 bar
	GRLM-70N-11 (12, 13)	0 ... 20 bar
	GRLM-70N-32	0 ... 5 bar
Krytí		IP67

1) Kovová kruhová deska 0,5 m², typ s referenční trubkou GRLM-70_-20 voda.

2) Tato chyba se uplatní pouze u provedení s proudovým výstupem. Datové výstupy (HART, MODBUS) nejsou touto chybou zatíženy.

3) Mrtvá zóna = slepá zóna = blokovácí vzdálenost na začátku a na konci elektrody.

4) Při výpadku echa displej zobrazuje poslední změněnou hodnotu a proud je držten na poslední platné hodnotě.

5) Včetně rezistoru 250Ω při zapojení s HART.

6) Všechny lana kromě lana u typu GRLM-70_-32.

7) Podrobnosti naleznete v návodu.

ZÁKLADNÍ VLASTNOSTI A VARIANTY

Radarové hladinoměry s vedenou vlnou GRLM jsou kompaktní měřicí zařízení skládající se ze dvou hlavních částí – hladinoměru (těla) a zobrazovacího modulu (displeje). Elektronika hladinoměru vybudí velmi krátký elektrický impuls (cca 0,5 ns), který je navázán na jednovodičové vedení (měřicí elektroda). Měřicí elektroda může mít podobu tyče nebo lana. Po elektrodě se impuls šíří ve formě elektromagnetické vlny směrem k hladině, kde se částečně odráží a odražená složka se vrací zpět do přijímacího modulu elektroniky hladinoměru. Elektronika změří dobu letu elektromagnetické vlny a vypočte aktuální vzdálenost k povrchu hladiny. Dle výšky hladiny je pak nastaven výstup hladinoměru proudový 4 .. 20 mA s komunikací HART® nebo průmyslová linka RS-485 s komunikací Modbus RTU a měřený údaj je zobrazen na displeji.

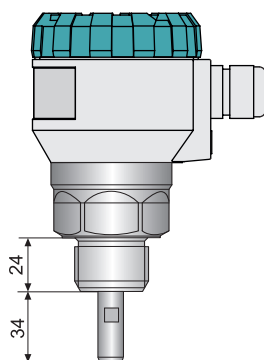
Radarové hladinoměry s vedenou vlnou jsou díky svému principu snímání vhodné pro kontinuální měření výšky hladiny nejrůznějších kapalin, sypkých materiálů, kašovitých a pastovitých hmot. Hladinoměry jsou odolné jak proti změnám atmosféry (tlak, teplota, prachy, páry), tak proti změnám parametrů média (změny permitivity, vodivosti).

VARIANTY

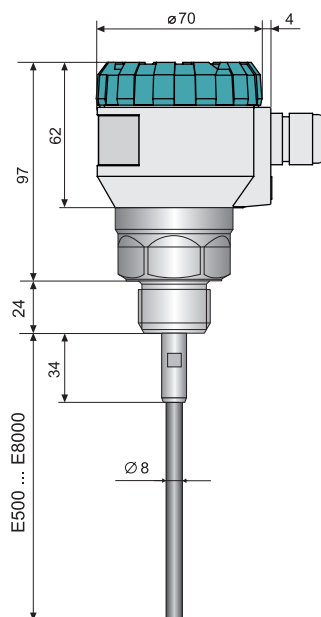
název	typ elektrody	délka elektrody
GRLM-70_00	bez elektrody	-
GRLM-70_10	tyčová neizolovaná elektroda	0,5 ... 8 m
GRLM-70_11	Tyčová izolovaná elektroda (izolace PFA)	0,5 ... 2 m
GRLM-70_12	tyčová izolovaná elektroda (izolace FEP)	0,5 ... 2 m
GRLM-70_13	tyčová částečně izolovaná elektroda (izolace FEP)	0,5 ... 8 m
GRLM-70_20	Tyčová neizolovaná elektroda s referenční trubicí	0,5 ... 3 m
GRLM-70_30	neizolovaná lanová elektroda se závažím	1 ... 40 m
GRLM-70_32	Izolovaná lanová elektroda (FEP) s izolovaným závažím (FEP)	1 ... 15 m
GRLM-70_33	Neizolovaná lanová elektroda s kotvením	1 ... 40 m
GRLM-70_34	Izolovaná lanová elektroda se závažím (izolace lana polyamid, závaží bez izolace)	1 ... 40 m
GRLM-70_35	Izolovaná lanová elektroda s kotvením (izolace lana polyamid, závaží bez izolace)	1 ... 40 m
GRLM-70_36	Neizolovaná lanová elektroda bez závaží	1 ... 40 m
GRLM-70_37	Izolovaná lanová elektroda bez závaží (izolace lana polyamid)	1 ... 40 m

ROZMĚRY

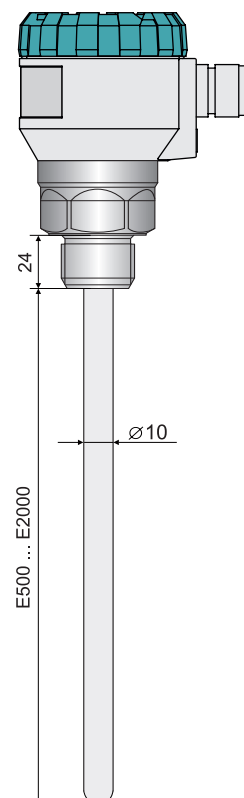
GRLM-70_00



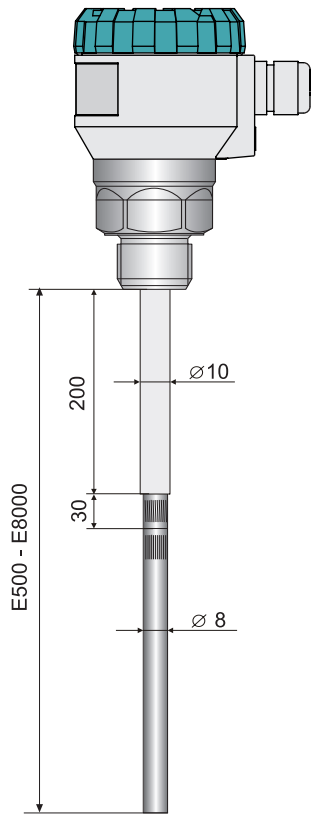
GRLM-70_10



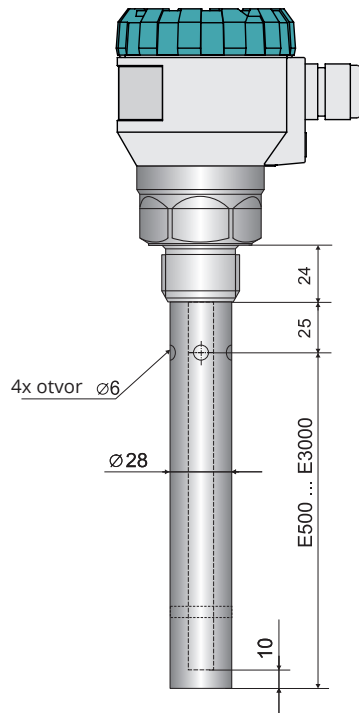
GRLM-70_11(12)



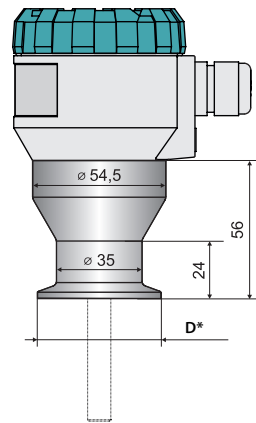
GRLM-70_13



GRLM-70_20

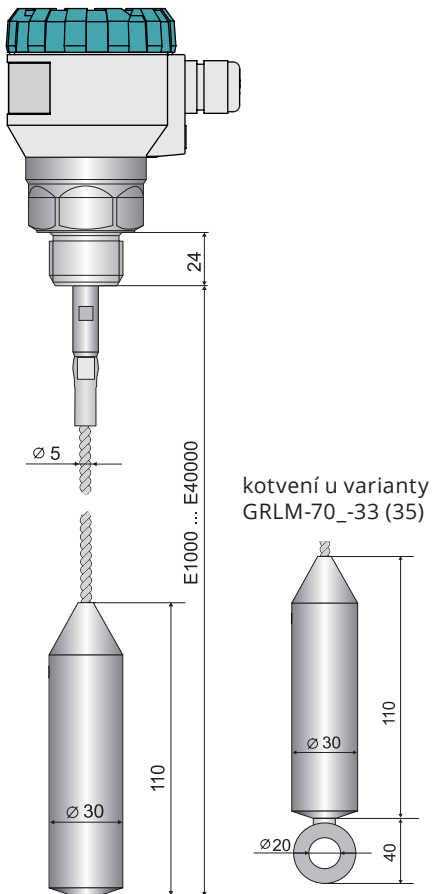


Tri- Clamp

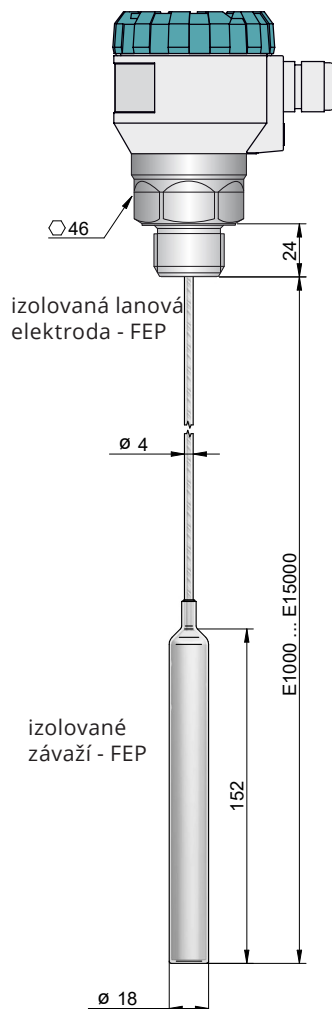


* D: Tri-Clamp Cl50 (Ø 50,5 mm)
Tri-Clamp Cl64 (Ø 64 mm)

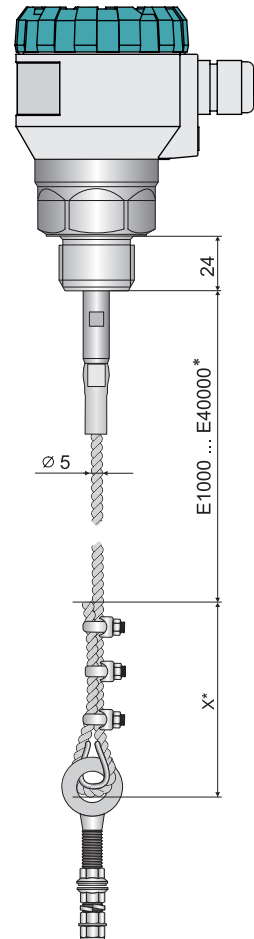
GRLM-70_30 (33,34,35)



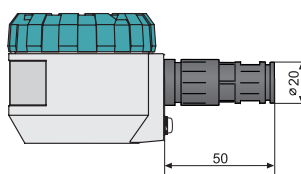
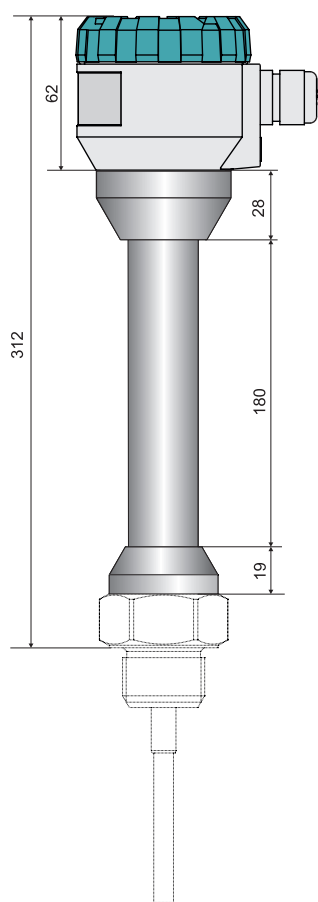
GRLM-70_32



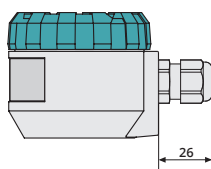
GRLM-70_36 (37)



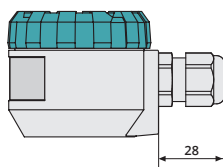
* Podrobnosti k délce lana, uchycení či zkrácení pro verzi GRLM-70_36(37) naleznete v návodu..



provedení "H1"
s vývodkou pro ochrannou hadici



provedení "B1, (D1, S1)"
s vývodkou M16



provedení "B2 (B3, D2, D3)"
s vývodkou M20

TECHNICKÉ SPECIFIKACE

ZÁKLADNÍ TECHNICKÉ ÚDAJE - ZOBRAZOVACÍ MODUL

Typ displeje		maticový OLED, LCD ¹⁾
Rozlišení		128 x 64 pixelů
Výška číslic / počet zobrazovaných míst měřené veličiny		9 mm / 5 míst
Barva displeje	OLED LCD	žlutá černá s bílým podsvícením
Typ tlačítek		nízkozdvížné membránové
Rozsah pracovních teplot	OLED LCD	-30 ... +70 °C -20 ... +70 °C
Hmotnost		46 g

1) OLED - vhodný pro vnitřní aplikace a aplikace za sníženého osvětlení.
LCD - vhodný pro venkovní aplikace zejména s přímým slunečním světlem.

MATERIÁLOVÉ PŘÍPOJENÍ

nesmáčené části snímače	typová varianta	standardní materiál
Víčko	všechny kromě GRLM-70NS (NTS) GRLM-70NS (NTS)	hliníková slitina s povrchovou úpravou (lak) nerez W. Nr. 1.4301 (AISI 304)
Skříčko	všechny	polykarbonát
Hlava	všechny kromě GRLM-70NS (NTS) GRLM-70NS (NTS)	hliníková slitina s povrchovou úpravou (lak) nerez W. Nr. 1.4301 (AISI 304)
Zobrazovací modul	všechny	plast POM
Kabelová vývodka	GRLM-70N (NT, Xi, XiT) GRLM-70Xt (XtT) GRLM-70 NS (NTS)	plastová - polyamid kovová - poniklovaná mosaz kovová - nerez W. Nr. 1.4301 (AISI 304)

MATERIÁLOVÉ PŘÍPOJENÍ

smáčené části snímače	typová varianta	standardní materiál
Pouzdro	hlavice se závitem připojení Tri-clamp	nerez W. Nr. 1.4404 (AISI 316 L) slitina na bázi niklu W. Nr. 2.4858 (ALLOY 825) nerez W. Nr. 1.4404 (AISI 316 L)
Elektroda	GRLM-70_-10 (11,12,13,20) GRLM-70_-30 (32,33,34,35,36,37)	nerez W. Nr. 1.4404 (AISI 316 L) nerez W. Nr. 1.4401 (AISI 316)
Izolace elektrody	GRLM-70_-11 GRLM-70_-12, 13 GRLM-70_-32 GRLM-70_-34, 35, 37	PFA FEP FEP PA
Referenční trubka	GRLM-70_-20	nerez W. Nr. 1.4301 (AISI 304)
Závaží	GRLM-70_-30	nerez W. Nr. 1.4301 (AISI 304)
Izolace závaží	GRLM-70_-32	FEP
Kotvení	GRLM-70_-33	nerez W. Nr. 1.4401 (AISI 316)
Očnice a svorky	GRLM-70_-36, 37	nerez W. Nr. 1.4401 (AISI 316)

PROCESNÍ PŘÍPOJENÍ

název	rozměr	označení
Trubkový závit	G 1"	G1 (G1Y)
Tlakový závit	NPT 1"	NPT
Bezspárové připojení - Tri-Clamp	ø 50,5 mm ø 64 mm	CI50 CI64

KLASIFIKACE ZAŘÍZENÍ

provedení snímače	typ elektrody	klasifikace zařízení a jejich použití v prostředí	dle norem ČSN EN
GRLM-70N (T)	všechny typy	Základní provedení (vysokoteplotní max. 200°C) Pro použití v prostředí bez nebezpečí výbuchu	- -
GRLM-70Xi (XiT)	00, 10, 11, 12, 13, 20, 30, 32, 33	Zařízení (vysokoteplotní) chráněné jiskrovou bezpečností „i“ pro použití v prostředí s nebezpečím výbuchu, $\text{Ex ia IIB T5 Ga/Gb}$ s jiskrově bezpečnou napájecí jednotkou Pro použití v prostředí s nebezpečím výbuchu hořlavých par a plynů - elektrodová část zóna 0 - hlavice s elektronikou zóna 1	60079-0, 60079-11 60079-10-1
GRLM-70Xt (XtT)	00, 10, 30, 33, 34, 35, 36, 37	Zařízení (vysokoteplotní) chráněné závěrem „t“ proti vznícení prachů pro použití v prostředí s nebezpečím výbuchu, $\text{Ex ta/tb IIIC T75°C...T300°C Da/Db}$, Pro použití v prostředí s nebezpečím výbuchu hořlavých prachů a poléťavých částic - elektrodová část zóna 20 - hlavice s elektronikou zóna 21	60079-0, 60079-31 60079-10-2

ELEKTRICKÉ PŘIPOJENÍ

Při použití vývodky M16 se hladinoměr připojuje k návaznému (vyhodnocovacímu) zařízení vhodným kabelem o vnějším průměru $6 \div 8$ mm prostřednictvím šroubových svorek umístěných pod zobrazovacím modulem. Doporuč. průřez žil je pro proudovou verzi $2 \times 0,5 \div 0,75$ mm² a pro verzi s komunikací Modbus $2 \times 2 \times 0,25$ mm² (kroucená dvojlinka, stíněný). V případě, že se jedná o verzi Modbus a zároveň se počítá s tím, že zařízení ne-

bude na konci řetězce, pak je doporučeno použít vývodku M20, která je vhodná pro 2 kabely o $\varnothing 5,5-7,5$ mm. Kladný pól (+U) se připojí na svorku (+), záporný pól (0V) na svorku (-) a stínění (pouze u stíněných kabelů) se připojí na svorku (\perp). Komunikační vodiče A a B linky RS-485 (u verze „M“-Modbus) se připojí na svorky A a B.

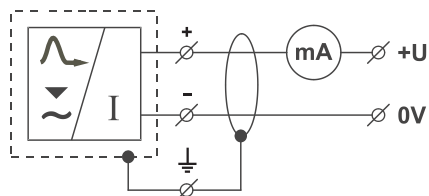


Schéma připojení hladinoměru s proudovým výstupem GRLM-70_--I

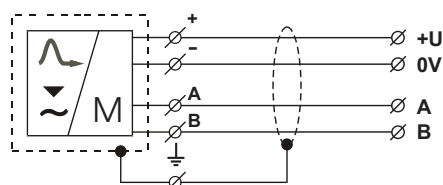
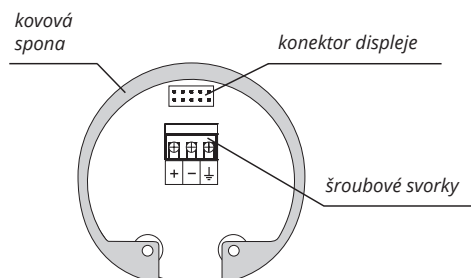
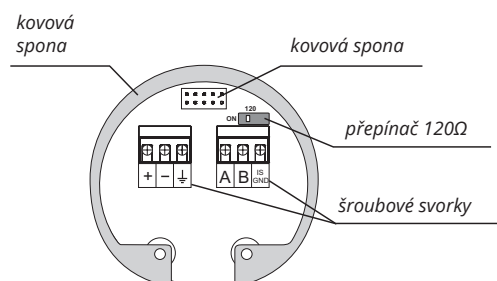


Schéma připojení hladinoměru s komunikací Modbus GRLM-70_--M



Vnitřní pohled na šroubové svorky hladinoměru s proudovým výstupem GRLM-70_--I



Vnitřní pohled na šroubové svorky hladinoměru s komunikací Modbus GRLM-70_--M

OVLÁDACÍ PRVKY

Nastavení se provádí pomocí 3 tlačítek umístěných na zobrazovacím modulem DM-70. Všechny položky nastavení jsou dostupné v menu hladinoměru.

Tlačítko **OK**

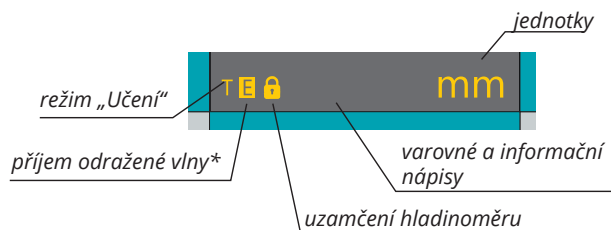
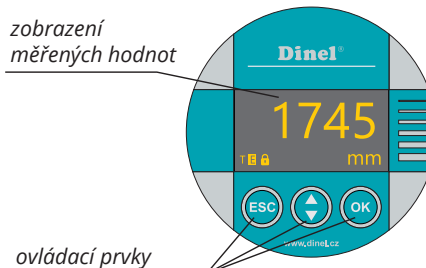
- vstup do nastavovacího menu
- potvrzení zvolené položky v menu
- pohyb kurzoru v řádku
- uložení nastavených údajů

Tlačítko **↕**

- pohyb v menu
- změna hodnot





Tlačítko **ESC**

- zrušení prováděných změn
- posun o úroveň výše



* přerušovaně bliká při příjmu odraženého signálu (echa) od měřené hladiny

PROVEDENÍ

N	základní provedení pro prostředí bez nebezpečí výbuchu
NS	do prostředí bez nebezpečí výbuchu, hlava a víčko z nerez. oceli, lze zvolit pouze vývodku S1
NT	vysokoteplotní provedení do prostředí bez nebezpečí výbuchu
NTS	vysokoteplotní provedení do prostředí bez nebezpečí výbuchu, hlava a víčko z nerez. oceli, pouze S1
Xi	 do prostředí s nebezpečím výbuchu hořlavých par a plynů, pouze s proudovým výstupem I
Xt	 do prostředí s nebezpečím výbuchu hořlavých prachů, lze zvolit pouze vývodku D1, D2, D3
XiT	 vysokoteplotní provedení, do prostředí s nebezpečím výbuchu hořlavých par a plynů, pouze s výstupem I
XtT	 vysokoteplotní provedení, do prostředí s nebezpečím výbuchu hořlavých prachů, lze zvolit pouze D1, D2, D3

TYP ELEKTRODY

00	bez elektrody, nelze zvolit procesní připojení CI50
10	tyčová neizolovaná elektroda, délka 0,5 ... 8 m, nelze zvolit procesní připojení CI50
11	tyčová izolovaná elektroda (izolace PFA), délka 0,5 ... 2 m, nelze zvolit provedení Xt, XtT a nelze zvolit procesní připojení NPT
12	tyčová izolovaná elektroda (izolace FEP), délka 0,5 ... 2 m, nelze zvolit provedení Xt, XtT a nelze zvolit procesní připojení NPT
13	tyčová částečně izolovaná elektroda (izolace FEP), délka 0,5 ... 8 m, nelze zvolit provedení Xt, XtT a nelze zvolit procesní připojení NPT
20	tyčová neizolovaná elektroda s referenční trubicí, délka 0,5 ... 3 m, nelze zvolit provedení Xt, XtT, nelze zvolit procesní připojení CI50, NPT
30	neizolovaná lanová elektroda se závažím, délka 1 ... 40 m, nelze zvolit procesní připojení CI50
32	elektroda s izolovaným lanem (FEP) a izolovaným závažím (FEP), délka 1 ... 15 m, nelze zvolit provedení Xt, XtT a nelze zvolit procesní připojení NPT
33	neizolovaná lanová elektroda s kotvením, délka 1 ... 40 m, nelze zvolit procesní připojení CI50
34	izolovaná lanová elektroda se závažím (izolace lana polyamid, závaží bez izolace), délka 1 ... 40 m, nelze zvolit provedení Xi, XiT a nelze zvolit procesní připojení CI50
35	izolovaná lanová elektroda s kotvením (izolace lana polyamid, závaží bez izolace), délka 1 ... 40 m, nelze zvolit provedení Xi, XiT a nelze zvolit procesní připojení CI50
36	neizolovaná lanová elektroda bez závaží, kotvení pomocí lanových svorek a očnice, délka 1 ... 40 m, nelze zvolit provedení Xi, XiT a procesní připojení CI50
37	izolovaná lanová elektroda bez závaží (izolace lana polyamid), kotvení pomocí lanových svorek a očnice, délka 1 ... 40 m, nelze zvolit provedení Xi, XiT a procesní připojení CI50

PROCESNÍ PŘIPOJENÍ

G1	závit G1", materiál pouzdra nerez ocel (W. Nr. 1.4404 / AISI 316L)
G1Y	závit G1", materiál pouzdra slitina na bázi niklu (W. Nr. 2.4858 / ALLOY 825), nelze zvolit provedení NT, NTS, XiT, XtT, nelze zvolit u typu el. 00, 10, 13, 20, 30, 33, 34, 35, 36, 37
CI50	Tri-Clamp Ø 50,5 mm, nelze zvolit u provedení 00, 10, 20, 30, 33, 34, 35, 36, 37
CI64	Tri-Clamp Ø 64 mm, nelze zvolit u provedení 00, 10, 20, 30, 33, 34, 35, 36, 37
NPT	závit 1" NPT, nelze zvolit u typu elektrody 11, 12, 13, 20, 32, nelze zvolit u provedení NT, XiT, XtT, NTS

MATERIÁL VNITŘNÍCH O-KROUŽKŮ

0	bez O-kroužku, nelze zvolit u typu elektrody 10, 20, 30, 33, 34, 35, 36, 37, nelze zvolit provedení Xt a XtT
V	materiál FPM, nelze zvolit u typu elektrody 11, 12, 13, 32
E	materiál EPDM, nelze zvolit u typu elektrody 11, 12, 13, 32, nelze zvolit provedení Xt a XtT
B	materiál NBR, nelze zvolit u typu elektrody 11, 12, 13, 32, nelze zvolit provedení Xt a XtT
F	materiál FPPM, nelze zvolit u typu elektrody 11, 12, 13, 32, nelze zvolit provedení Xt a XtT

TYP VÝSTUPU

I	proudový (s HART® komunikací)
M	RS-485 (Modbus RTU), nelze zvolit provedení Xi, XiT

ZPŮSOB ELEKTRICKÉHO PŘIPOJENÍ

B1	plastová kabelová vývodka M16, nelze u provedení NS, NTS
B2	plastová kabelová vývodka M20, nelze u provedení NS, NTS
B3	plastová kabelová vývodka M20 pro 2 kabely, nelze u NS, NTS
D1	kovová prachotěsná vývodka M16, nelze u provedení NS, NTS
D2	kovová prachotěsná vývodka M20, nelze u provedení NS, NTS
D3	kovová prachotěsná vývodka M20 pro 2 kabely, nelze u NS, NTS
H1	plastová vývodka pro ochrannou hadici, nelze u provedení NS, NTS
S1	nerezová kabelová vývodka M16, pro provedení NS, NTS

OVLÁDACÍ PRVKY

D	verze s OLED displejem
C	verze s LCD displejem
L	bez displeje, plné víčko

ELEKTRODA

E	délka elektrody v mm
---	----------------------

PŘÍSLUŠENSTVÍ

1x těsnění, (bezazbestové), jiná těsnění na přání (PTFE, Al, apod.) Tlaková odolnost viz tabulka v návodu.	v ceně		
3 ks nerezová lanová svorka (pro varianty 36, 37)	v ceně		
1 ks nerezová očnice (pro varianty 36, 37)	v ceně		
Datový konvertor (HART)	za příplatek	UHC-01	
Konvertor (Modbus)	za příplatek	URC-485	
Zobrazovací modul	za příplatek	DM-70	
nerezové upevňovací matice G1"	za příplatek		
ocelové a nerezové návarky	za příplatek	NN-G1 ON-G1	
prodlužovací kabel k displeji	za příplatek	PK-70-1	
napínací lanová svorka (pro varianty 36, 37)	za příplatek		
montážní sada pro kotvení lana (pro varianty 36, 37)	za příplatek		

OCHRANA, BEZPEČNOST, KOMPATIBILITA A NEVÝBUŠNOST

Hladinoměr je vybaven ochranou proti poruchovému napětí na elektrodě, přepólování, krátkodobému přepětí a proudovému přetížení na výstupu.

Ochrana před nebezpečným dotykem je zajištěna malým bezpečným napětím dle ČSN EN 33 2000- 4-41 (SELV). EMC je zajištěna souladem s normami ČSN EN 55011 (B), ČSN EN 61326- 1, ČSN EN 61000-4-2 (A, 30kV), ČSN EN 61000-4-3 (A, 10V), ČSN EN 61000-4-4 (A, 2kV), ČSN EN 61000-4-5 (A, 2kV), ČSN EN 61000-4-6 (A, 10V).

Nevýbušnost provedení GRLM-70Xi(XiT) je zajištěna souladem s normami ČSN EN IEC 60079-0:2018; ČSN EN 60079-11:2012 a ČSN EN 60079-26:2007. Nevýbušnost GRLM-70Xi(XiT) je ověřena FTZÚ – AO 210 Ostrava – Radvanice: FTZÚ 13 ATEX 0212X.

Nevýbušnost provedení GRLM-70Xt(XtT) je zajištěna souladem s normami ČSN EN IEC 60079-0:2018; ČSN EN 60079-31:2014. Nevýbušnost GRLM-70Xt(XtT) je ověřena FTZÚ – AO 210 Ostrava – Radvanice: FTZÚ 15 ATEX 0207X.

Na toto zařízení bylo vydáno prohlášení o shodě ve smyslu zákona 90/2016 Sb. a pozdějších změn. Dodané elektrické zařízení splňuje požadavky platných nařízení vlády na bezpečnost a elektromagnetickou kompatibilitu.

Zvláštní podmínky pro bezpečné použití varianty GRLM-70Xi(XiT)

Hladinoměry GRLM-70Xi(XiT) jsou určeny pro připojení od schválených jiskrově bezpečných obvodů napájecích jednotek (izolačních převodníků) s galvanickým oddělením. V případě použití zařízení bez galvanického oddělení (Zenerových bariér) je nutno provést vyrovnání potenciálů mezi snímačem a místem uzemnění bariér.

Mezní výstupní parametry jiskrově bezpečných jednotek musí odpovídat mezním vstupním parametrům hladinoměru. Při hodnocení jiskrově bezpečnosti obvodu je nutno zohlednit i parametry připojeného kabelu (zejména jeho indukčnost a kapacitu).

Elektrodovou část GRLM-70Xi(XiT) je možno umístit v zóně 0. Hlavici s elektronikou pak v zóně 1.

Zvláštní podmínky pro bezpečné použití varianty GRLM-70Xt(XtT)

Teplota okolí hlavice Ta: -30°C až +70°C. Maximální povrchová teplota – viz návod. Při instalaci varianty s průhledným víčkem musí být hlavice chráněna před přímým denním světlem. Elektrodovou část GRLM-70Xt(XtT) je možno umístit v zóně 20. Hlavici s elektronikou pak v zóně 21.

Dinel, s. r. o.
U Tescomy 249, 760 01 Zlín
tel.: +420 577 002 000
e-mail: obchod@dinel.cz

www.dinel.cz

verze:
07/2021

