

QOS-35

Dinel[®]

SNÍMAČ KVALITY OLEJE

snímač kvality oleje, pracuje na principu měření permitivity



- QOS-35 detekuje veškeré opotřebení a znečištění: vodu, kyseliny, palivo, viskozitu, různé typy oleje, uhlík, částice atd.
- Princip činnosti - dielektrická konstanta (ϵ_r) měření
- Robustní provedení, které odolává zanášení nečistotami
- Snímač je vybaven snímačem teploty kompenzace teplotního posunu permitivity oleje
- Průběžně analyzuje stav oleje v provozních zařízeních
- Snadné ovládání a nastavení citlivosti senzoru pomocí magnetického pera
- Univerzální provedení pro všechny druhy olejů
- Kompaktní výkon pro rychlou a snadnou instalaci na jakékoli zařízení

TECHNICKÉ PARAMETRY

napájecí napětí	12 ... 34 V DC
výstupní napětí	0 ... 10 V DC
indikace stavu	2x LED (oranžová, zelená)
kompenzace teplotní závislosti ϵ_r	+9,6 x 10 ⁻⁴ / °C
rozsah ϵ_r - vysoká citlivost	-0,01 ... $\epsilon_{r.ref}$... +0.04
rozsah ϵ_r - nízká citlivost	-0,05 ... $\epsilon_{r.ref}$... +0.20
$\epsilon_{r.ref}$	1,90 ... 2.30
$\epsilon_{r.ref}$ pro čerstvé minerální oleje	typ 2.00
rozsah pracovních teplot	-10 ... +60 °C
procesní připojení	závit G 3/4"
odolnost proti tlaku	20 bar
krytí	IP 68
hmotnost (bez kabelu)	cca 0,15 kg

ZÁKLADNÍ VLASTNOSTI

QOS-35 je zařízení, které se snadno instaluje a nepřetržitě monitoruje, měří a s naprostou přesností a spolehlivostí vykazuje skutečný stav kvality oleje. Díky jednoduchému analogovému výstupu napětí se snadno integruje do stávajících monitorovacích systémů.

Tento přístroj je kompatibilní se všemi typy olejů – minerálními i syntetickými – a může být nainstalován na jakýkoli motor, převodovku, hydraulický nebo elektrický transformátorový systém i během jejich plného provozu. Unikátní technologie sledování stavu oleje okamžitě detekuje, měří a hlásí jakékoli opotřebení nebo kontaminaci.

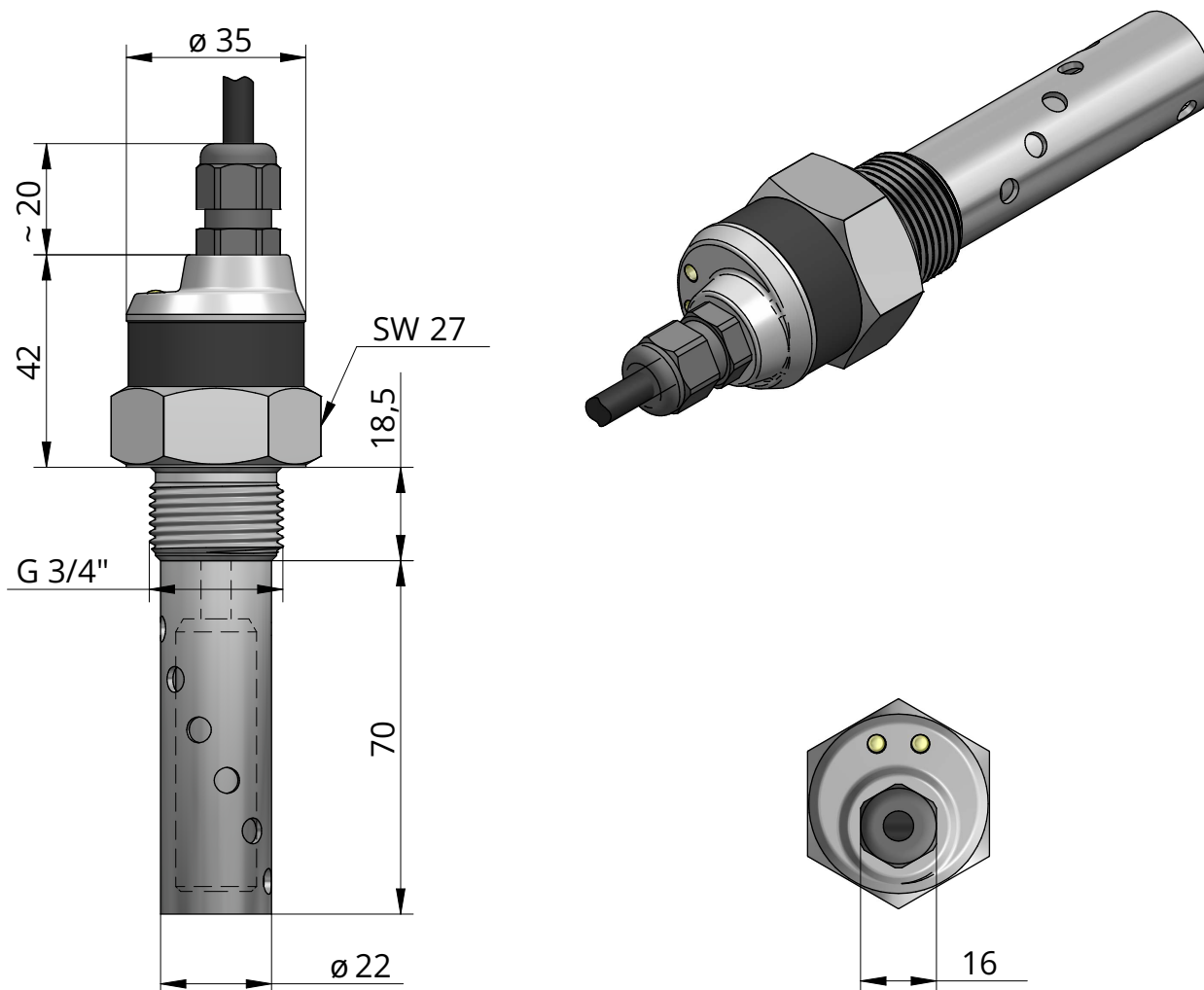
Pomáhá předcházet zbytečným poruchám, minimalizovat údržbu a snížit provozní náklady.

Relativní permitivita je parametr, který univerzálně udává kvalitu a typ oleje. Jakákoli změna kvality oleje (například přítomnost abraze nebo vody) způsobí zvýšení relativní permitivity, nebo v některých případech i její pokles. Senzor dokáže reagovat na obě změny.

Pro správný start monitorování kvality oleje je nutné senzor nejdříve nastavit pomocí vzorku referenčního (čistého) oleje.

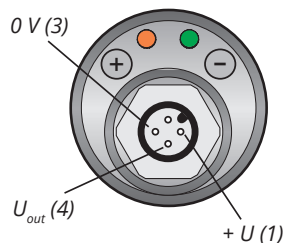
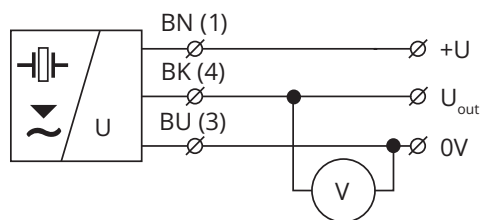
ROZMĚRY

QOS-35



ELEKTRICKÉ PŘIPOJENÍ

Kladný pól napájecího napětí (+U) je připojen k hnědému drátu BN nebo konektoru pinu č. 1, záporný pól (0 V) je připojen k modrému drátu BU nebo konektoru pinu č. 3 a výstupní napětí (U_{out}) k černému drátu BK nebo konektoru pinu č. 4.

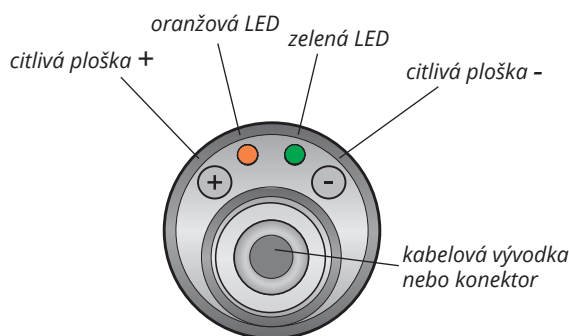


Vysvětlivky:

- (1...) - čísla terminálů
konektorové zásuvky
- BN - hnědý
 - BU - modrý
 - BK - černý

NASTAVENÍ

Senzor lze nastavit na nízkou (LOW) nebo vysokou (HIGH) citlivost. Poslední nastavení zůstává v platnosti.



Nastavení zařízení se provádí po jeho instalaci přiložením magnetického pera na citlivá místa \ominus a \oplus . Proces nastavení je signalizován oranžovou LED diodou "STATE". Připojte přístroj k napájecímu zdroji. Pomocí měřicího zařízení nebo připojeného zařízení zkontrolujte jeho výstup - proud nebo napětí.

POSTUP NASTAVENÍ NÍZKÉ CITLIVOSTI

- Zalijte elektrody senzoru REFERENČNÍM OLEJEM.
- Přiložte magnetické pero na citlivé místo senzoru \ominus **alespoň na 1 sekundu.**
- Poté odstraňte magnetické pero z citlivého místa a LED indikátor "STATE" krátce 3x zabliká, čímž potvrdí nastavení citlivosti.

VÝSTUPNÍ NAPĚTÍ	DIELEKTRICKÁ KONSTANTA*
0 V	$\epsilon_{r.ref} - 0.05$ (POUŽITÝ OLEJ)
2 V	$\epsilon_{r.ref}$ Z REFERENČNÍHO OLEJE
10 V	$\epsilon_{r.ref} + 0.20$ (POUŽITÝ OLEJ)

* $\epsilon_{r.ref}$ Dielektrická konstanta (relativní permitivita) pro čerstvé minerální oleje

POSTUP NASTAVENÍ VYSOKÉ CITLIVOSTI

- Zalijte elektrody senzoru REFERENČNÍM OLEJEM.
- Přiložte magnetické pero na citlivé místo senzoru \oplus **alespoň na 1 sekundu.**
- Poté odstraňte magnetické pero z citlivého místa a LED indikátor "STATE" krátce 3x zabliká, čímž potvrdí nastavení citlivosti.

VÝSTUPNÍ NAPĚTÍ	DIELEKTRICKÁ KONSTANTA*
0 V	$\epsilon_{r.ref} - 0.01$ (POUŽITÝ OLEJ)
2 V	$\epsilon_{r.ref}$ Z REFERENČNÍHO OLEJE
10 V	$\epsilon_{r.ref} + 0.04$ (POUŽITÝ OLEJ)

ZPŮSOB ZNAČENÍ

QOS-35

PROVEDENÍ

N prostory bez nebezpečí výbuchu

PROCESNÍ PŘIPOJENÍ

G3/4 trubkový závit G 3/4"

TYP VÝSTUPU

U napěťový (0 ... 10 V)

ZPŮSOB ELEKTRICKÉHO PŘIPOJENÍ

B plastová závitová vývodka

C konektor (zásuvka není součástí snímače, doporučený typ viz příslušenství)

H plastová vývodka pro ochrannou hadici

KABEL

K délka kabelu v m (není kompatibilní se způsobem připojení C)

QOS-35 N - G3/4 - U - H - K10

MOŽNÁ VARIANTA VÝROBKU

PŘÍSLUŠENSTVÍ

magnetické pero (1 ks)	v ceně	MP-8	
O-kroužek (NBR, EPDM, FPM/Viton), (1 ks)	v ceně		
kabel nad 2 m	za příplatek		
připojovací konektor M12	za příplatek	ELWIKA, ELKA	

Dinel, s. r. o.
U Tescomy 249, 760 01 Zlín
tel.: +420 577 002 002
e-mail: obchod@dinel.cz

www.dinel.cz

verze:
05/2025

